

出國報告（出國類別：會議）

出席「網際網路名稱與號碼指配機構」 （ICANN）第 76 次會議報告書

| 服務機關 | 職稱 | 姓名 |
|----------------------|---------|-----|
| 數位發展部 | 副司長 | 曾文方 |
| | 高級分析師 | 陳坤中 |
| | 科長 | 姜政男 |
| | 技正 | 葉信妤 |
| 外交部 | 專門委員 | 林主恩 |
| 內政部警政署刑事警察局 | 股長 | 黃禎慶 |
| | 巡官 | 王振華 |
| 國家資通安全研究院 (線上參加) | 科長 | 楊惟傑 |
| 經濟部智慧財產局 (線上參加) | 商標高級審查官 | 陳宏杰 |
| 數位發展部資通安全署 (線上參加) | 副組長 | 林逸塵 |
| | 簡任視察 | 陳清福 |
| | 設計師 | 侯舜仁 |
| 財團法人台灣網路資訊中心 | 執行長 | 黃勝雄 |
| | 副執行長 | 丁綺萍 |
| | 顧問 | 呂愛琴 |

| | | |
|-----------------------------|-------------|-----|
| | 國際事務委員會主任委員 | 詹婷怡 |
| | 國際事務委員會委員 | 曾更瑩 |
| | 組長 | 李曉陽 |
| | 組長 | 江進榮 |
| | 組長 | 許乃文 |
| | 管理師 | 湯序平 |
| 財團法人中華民國國家資訊 基本建設產業發展協進會 | 副執行長 | 梁理旋 |
| | 研究員 | 陳曼茹 |
| | 教授 | 林正偉 |
| 網路中文資訊股份有限公司 | 董事長 | 劉莘相 |
| | 專案經理 | 賴俞帆 |
| 網中智庫股份有限公司 | 研究員 | 孟紅福 |
| | 研究員 | 章育峰 |

派赴國家：墨西哥 坎昆

出國期間：112年3月11日至3月16日

報告日期：112年5月4日

摘要

- 一、第 76 次網際網路名稱與號碼指配機構 (ICANN) 會議於今 (2023) 年 3 月 11 日至 16 日結合線上與實體會議的混合模式舉行。
- 二、本次 ICANN 大會為社群論壇 (Community Forum)，議程共 6 天，除了大會議程、公眾論壇，亦包含 ICANN 內部各利害關係團體會議、政策制定 (PDP) 工作小組會議，以及由技術社群主辦的域名技術研討會等。大會議程討論將於 2025 年舉辦的資訊社會世界高峰會 (World Summit on the Information Society, WSIS)。
- 三、本次會議仍奉前行政院資通安全處指示擴大各部會參與 ICANN 事務，依照前行政院資通安全處指示各參團單位分工合作，分別參加政府諮詢委員會 (GAC)、網路安全及穩定諮詢委員會 (SSAC)、根伺服器系統諮詢委員會 (RSSAC) 相關會議，並參與 IP、DN 技術研討會。
- 四、其中，GAC 議程包括公共安全小組報告、對董事會提出建議、DNS 濫用討論及 New gTLD 申請政策等議題。會議結束後，GAC 提出 ICANN76 公報。

目次

| | |
|--|----|
| 壹、 目的..... | 7 |
| 貳、 ICANN 簡介..... | 9 |
| 一、 ICANN 組織架構..... | 9 |
| 二、 ICANN 組成單位之功能..... | 11 |
| (一) ICANN 董事會..... | 11 |
| (二) ICANN 支援組織..... | 13 |
| (三) ICANN 諮詢委員會..... | 14 |
| 參、 過程..... | 16 |
| 一、 會議過程：時間、地點、行程與議程..... | 16 |
| 二、 ICANN76 大會議程..... | 18 |
| (一) 開幕典禮..... | 18 |
| (二) 展望 WSIS+20：如何改善多方利害關係模式..... | 18 |
| (三) New gTLD 申請政策 (SubPro)：議題及下一步..... | 19 |
| (四) 公眾論壇..... | 20 |
| (五) 地緣政治及法規發展..... | 21 |
| (六) ICANN 董事會議..... | 23 |
| 三、 GAC 會議主要討論議題..... | 26 |
| (一) 行政會議..... | 26 |
| 1. GAC 起始會議..... | 26 |
| 2. 與社群會議準備..... | 27 |
| 3. 結束會議..... | 28 |
| (二) 公共政策及重要議題..... | 29 |

| | |
|---|-----------|
| 1. WHOIS/GDPR..... | 29 |
| 2. New gTLD 申請政策 (SubPro) PDP 討論..... | 29 |
| 3. DNS 濫用防治..... | 30 |
| 4. 國際政府組織 (IGO) 權利保護..... | 30 |
| (三) 跨社群組織及跨社群工作小組會議..... | 33 |
| 1. 與 ICANN 董事會會議..... | 33 |
| 2. 與 GNSO 會議..... | 37 |
| 3. 與 ALAC 會議..... | 39 |
| 4. 與合約方會議..... | 39 |
| (四) GAC 公報..... | 40 |
| 1. IGO 權利保護機制..... | 40 |
| 2. WHOIS 揭露系統..... | 41 |
| 3. 隱私與代理服務..... | 42 |
| 四、ccNSO 相關議程..... | 44 |
| (一) Tech Day..... | 44 |
| 1. Using Digital Credentials to Validate Canadian Presence..... | 44 |
| 2. Anycast..... | 45 |
| (二) 域名濫用常設委員會..... | 45 |
| (三) 網路治理聯絡人委員會..... | 45 |
| (四) IDN 國碼政策發展流程 (ccPDP4)..... | 45 |
| 五、SSAC 相關議程..... | 46 |
| (一) SSAC 公開會議..... | 46 |
| (二) ICANN 董事會與 SSAC 聯合會議..... | 48 |
| (三) DNSSEC 工作坊..... | 49 |
| 1. DS Updates & (Multi-Signer Coordination)..... | 49 |
| 2. DNSSEC Deployment Metrics Research..... | 51 |

| | |
|---------------------------------------|-----------|
| (四) 與 ALAC 會議..... | 52 |
| 六、RSSAC 相關議程..... | 53 |
| (一) 與董事會會議..... | 53 |
| 七、其他議題..... | 54 |
| (一) 國際化域名 EPDP 工作會議（2 場）..... | 54 |
| (二) EPDP 第二階段（SSAD）：WHOIS 揭露系統實施..... | 57 |
| (三) 合約方團體 DNS 濫用交流..... | 59 |
| (四) ICANN 與人權跨社群工作小組..... | 63 |
| (五) 本地交流與全球通用..... | 64 |
| (六) Let's Talk about Numbers..... | 68 |
| 肆、 心得與建議..... | 69 |
| 一、實體與會感想..... | 69 |
| 二、DNSSEC 與路由安全實踐..... | 69 |
| 三、DNS 濫用與我國網路安全相關措施..... | 70 |
| 四、持續參與 ICANN..... | 71 |
| 伍、 附件..... | 72 |

壹、目的

ICANN 國際組織所討論之網路技術性議題與我國網路使用者息息相關，其網路技術之協調也逐漸涉及人權、隱私、智慧財產權、網路安全等重要公共議題。藉由實際或線上參與網際網路名稱與號碼指配機構（Internet Corporation for Assigned Names and Numbers，ICANN）會議及時追蹤網路技術與相關政策之發展，並將相關議題帶回國內討論，以強化我國參與網際網路國際事務，提升各界社群對網路公共事務之認知與專業知識。

第 76 次網際網路名稱與號碼指配機構（Internet Corporation for Assigned Names and Numbers，ICANN）會議於本（2023）年 3 月 11 日至 16 日以結合線上參與及實體會議的混合模式舉行。

本次 ICANN 大會為社群論壇（Community Forum），議程共 6 天，議程安排除了大會議程、公眾論壇，亦包含 ICANN 內部各利害關係團體會議、政策制定（PDP）工作小組會議，以及由技術社群主辦的域名技術研討會等。大會議程討論將於 2025 年舉辦的資訊社會世界高峰會（World Summit on the Information Society, WSIS）。

我國政府代表由數位發展部主政，並協同外交部、國家資通安全研究院、內政部警政署刑事警察局、經濟部智慧財產局等單位與會，另有財團法人台灣網路資訊中心、財團法人中華民國國家資訊基本建設產業發展協進會、網路中文資訊股份有限公司及網中智庫股份有限公司等民間團體共同組團與會。政府代表主要參與政府諮詢委員會（Governmental Advisory Committee，GAC）會議，亦依照業管屬性參與網路安全及穩定諮詢委員會（Security and Stability Advisory Committee，SSAC）、根伺服器諮詢委員會（Root Server System Advisory Committee，RSSAC）等相關會議，以及各項 IP、DN 技術研討會。本次 ICANN 會議全部議程詳見附件 1，亦可由下述網址獲得：

<https://icann76.sched.com/>。

其中 GAC 會議計有我國、美國、英國、澳洲、日本、埃及、巴拉圭、千里達及托巴哥等 71 個 GAC 成員及 6 個觀察員參與實體會議。

GAC 議程包括公共安全小組報告、對董事會提出建議、DNS 濫用討論及 New gTLD 申請政策等議題。會議結束後，GAC 提出 ICANN76 公報。

本報告將介紹 ICANN 組織最新現況，並說明本次參與 ICANN 年度大會各項議程、GAC、GNSO、SSAC、RSSAC 等重要議題及內容，最後就會議內容研提相關建議。

貳、ICANN 簡介

ICANN 是全球性、非營利、共識導向的國際組織（International corporation），1998 年 10 月成立於美國加州，負責監督管理網際網路技術管理功能（Internet technical management functions）、通訊協定參數及通訊埠（Protocol Parameters and Port）之協調、域名系統（Domain Name System，DNS）之管理、IP¹位址之分配暨指派，以及根伺服器系統（Root server system，RSS）之管理。

ICANN 強調由全球多方利害關係人（multistakeholder）參與（包括政府部門、私人企業、技術社群、個人使用者等）、以由下而上的共識機制為基礎，制定全球域名管理政策，以促進市場競爭機制，維護全球網際網路運作之穩定、可靠、多元及安全為主要使命。

一、 ICANN 組織架構

ICANN 下設有董事會（Board of Directors），基於網際網路由下而上的組織特性，為確保各界聲音與意見都能在網路社群會議中出現，董事會以多方利害關係團體共同組成。成員分別來自以下屬性團體：

1. 支援組織（Supporting Organization，SO）。
2. 諮詢委員會（Advisory Committee，AC）。
3. 網際網路工程任務小組（Internet Engineering Task Force，IETF）。
4. ICANN 組織職員（CEO/Staff）。
5. 提名委員會（Nominating Committee）遴選。

¹ 網際網路通信協定（Internet Protocol）容許電腦網路間透過實體鏈路（physical links）快速互相通信。IP 位址以數字表示，網際網路上電腦間的資訊傳輸及連結即藉 IP 位址達成，一般大眾係借用 DNS 以人性化名稱（human-friendly names）來辨識主機位址。

ICANN 多方利害關係人參與架構，可藉由 ICANN 董事會組成理解（如下圖 1）：



圖 1 ICANN 多方利害關係人參與架構圖

ICANN 大會每年召開三次，會議採取開放的參與模式，凡對網路治理有興趣之個人、團體皆可參加，並不侷限於 ICANN 會員。自 2016 年開始，會議模式調整為 A、B、C 三種類型：A 會議為年度第一次會議，會議型態與以往大會相同，但新增跨社群（Cross Community, CC）論壇；B 會議為年度第二次會議，亦稱為政策論壇（Policy Forum），會議主要任務在於 ICANN 內部各工作組織之溝通，以落實政策並促進討論；C 會議為年度第三次會議，會議除各支援組織及諮詢委員會既有議程外，亦增加熱門主題（High Interest Topics, HIT）論壇，以期吸引更多對域名相關議題有興趣的人士參與。與會人士可根據屬性團體性質，參加各利害關係團體討論，或選定感興趣之議題參與討論。

二、 ICANN 組成單位之功能

(一) ICANN 董事會

ICANN 於 2016 年 5 月 27 日通過新組織章程細則 (Bylaw)。網際網路號碼指配組織 (Internet Assigned Numbers Authority , IANA) 功能代管權正式轉移後，該組織章程於 2016 年 10 月 1 日正式生效。依據前揭組織章程，ICANN 董事會係由 16 位具投票權之董事組成，其中 8 位董事由提名委員會選出，位址支援組織 (Address Supporting Organization , ASO)、通用名稱支援組織 (Generic Names Supporting Organization , GNSO)、國碼名稱支援組織 (Country Code Names Supporting Organization , ccNSO) 各推舉 2 位，一般使用者諮詢委員會 (At-Large Advisory Committee , ALAC) 推舉 1 位，ICANN 組織執行長則為當然董事。

依慣例，董事之任期為 3 年，每年改選部分董事，故所有董事之任期交錯，隨時都有新舊董事參與會議討論及投票。

此外，4 位不具投票權之聯絡人則分別由根伺服器系統諮詢委員會 (RSSAC)、網路安全及穩定諮詢委員會 (SSAC)、網際網路工程任務小組 (Internet Eengineering Task Force , IETF) 及政府諮詢委員會 (GAC) 指派。

依據 ICANN 章程，董事會成員有 20 位：

1. **Tripti Sinha**，董事會主席 (October 2018 – Annual General Meeting 2024)
2. **Danko Jevtovic**，董事會副主席 (October 2018 – Annual General Meeting 2024)
3. **Maarten Botterman**，NomCom (November 2016 – Annual General Meeting 2025)
4. **Sarah Deutsch**，NomCom (November 2017 – Annual General Meeting

- 2023)
5. **Avri Doria** , NomCom (November 2017 – Annual General Meeting 2023)
 6. **Edmon Chung** , NomCom (October 2021 – Annual General Meeting 2024)
 7. **Chris Chapman** , NomCom (September 2022 – Annual General Meeting 2025)
 8. **Sajid Rahman** , NomCom(September 2022 – Annual General Meeting 2025)
 9. **Becky Burr** , GNSO(November 2016 – Annual General Meeting 2025)
 10. **Matthew Shears** , GNSO (November 2017 – Annual General Meeting 2023)
 11. **Alan Barrett** , ASO(October 2021 – Annual General Meeting 2024)
 12. **Christian Kaufmann** , ASO (September 2022 – Annual General Meeting 2025)
 13. **Patricio Poblete** , ccNSO (October 2020 – Annual General Meeting 2023)
 14. **Katrina Sasaki** , ccNSO (October 2021 – Annual General Meeting 2024)
 15. **Léon Felipe Sanchez Ambia** , ALAC (November 2017 – Annual General Meeting 2023)
 16. **Harald Alvestrand** , IETF 聯絡人 (Since 2018)
 17. **Göran Marby** , ICANN 主席兼執行長
 18. **James Galvin** , SSAC 聯絡人 (Since 2021)
 19. **Wes Hardaker** , RSSAC 聯絡人 (Since 2022)
 20. **Nico Caballero** , GAC 聯絡人 (Since 2023)

(二) ICANN 支援組織

目前 ICANN 下設有 3 個支援組織 (SO)，分別為 ASO、ccNSO、GNSO，各 SO 均有特定功能，為 ICANN 在各專責領域之主要政策建議來源及諮詢單位。簡介如下：

1. 位址支援組織 (ASO)

ASO 負責向 ICANN 提出有關 IP 位址運作、指配及管理之政策性建言，其著重於識別單一 Internet 上各種電腦之 IP 位址系統，如 210.69.99.253；ASO 係 ICANN 與各區域網際網路註冊管理機構 (Regional Internet Registries, RIR) 洽簽之 MoU 所設立之組織。目前按區域所設立之 RIR，分別有負責北美洲區域之 ARIN、歐洲區域之 RIPE NCC、拉丁美洲區域之 LACNIC、亞洲區域之 APNIC 及非洲區域之 AFRINIC。一般 RIR 的基本位址分配政策係依區域需要，並視未來一年內位址可能需求情形，來分配位址區塊 (Address Block)。

2. 國碼名稱支援組織 (ccNSO)

ccNSO 負責向 ICANN 提出有關 ccTLD (如：.us、.it、.tw、.jp 等) 與 IDN ccTLD (如：「.台灣」、「.рф」(Russia)) 之政策性建言，ccNSO 係由 ccTLD 營運方組成，下設理事會 (Council) 管理相關政策制定流程，於羅馬會議期間 (2004 年 3 月 1 日) 正式成立。

3. 通用名稱支援組織 (GNSO)

GNSO 負責向 ICANN 提出有關通用頂級域名之政策性建言，係由 gTLD 登記註冊管理機構、受理註冊機構、智慧財產權團體、商業團體、網路服務供應商團體、非營利組織團體及非營利使用者團體所組成，下設理事會 (Council) 管理相關政策制定程序。

(三) ICANN 諮詢委員會

諮詢委員會(AC)為正式諮詢團體，由來自網際網路社群(Community)的代表組成，各種不同社群的人員會依其利害團體性質參與相關諮詢委員會，並在委員會討論後，向 ICANN 提出政策建言。

ICANN 依組織章程設立不同諮詢委員會，諮詢委員會不代表 ICANN 行使職權，惟向 ICANN 董事會提出其研究報告及建言。

目前 ICANN 董事會設有 4 個諮詢委員會，簡介如下：

1. 政府諮詢委員會 (GAC)

GAC 由國家級政府 (National Governments)、國際論壇承認之經濟體 (Distinct Economies as recognized by International Fora)、多國政府組織 (Multinational Governmental Organizations) 及條約組織 (Treaty Organizations) 以會員代表或觀察員身分所組成，功能為向董事會表達政府與公眾事務單位之關切事項。

GAC 以會議方式討論政府之權益及關切議題，包含消費者權益、網際網路之運作對各國影響、各國政府或國際組織所關切之議題；GAC 不代表 ICANN 行使職權，惟向 ICANN 董事會提出其研究報告及建言。依據 ICANN 組織章程規定，董事會做決策時必須參考 GAC 建議。

2. 網路安全及穩定諮詢委員會 (SSAC)

SSAC 負責就網域名稱及位址指配系統之安全及完整性向 ICANN 董事會提出建言，包括安全架構之擬定、與網際網路技術社群及重要 DNS 管理者/業者之溝通協調、風險分析評估、各項頂級域名之使用可能產生的系統問題等。

3. 根伺服器諮詢委員會 (RSSAC)

RSSAC 負責向 ICANN 董事會提出有關網域名稱根伺服器運作之建言，包含主機硬體容量、作業系統、名稱伺服器軟體版本、網路連結、硬體環境、安全問題及系統效率、可靠度等。

4. 一般使用者諮詢委員會 (ALAC)

ALAC 代表網際網路個人使用者向 ICANN 提出建言，其組成成員係來自網際網路之使用社群中，關切 ICANN 運作之人士。

參、過程

一、會議過程：時間、地點、行程與議程

(一)時間：2023 年 3 月 11 日至 16 日。

(二)地點：墨西哥坎昆及線上。

(三)行程：

| 日期 | 行程 |
|----------|--|
| 3 月 11 日 | 【GNSO】國際化域名 EPDP 工作會議（2 場） 【GNSO】EPDP 第二階段（SSAD）：WHOIS 揭露系統實施 |
| 3 月 12 日 | New gTLD 未來政策（SubPro）－議題及下一步 【GAC】起始會議 【GAC】New gTLD 未來回合討論 【SSAC】與 ALAC 聯合會議 【GAC】與社群會議準備 【GAC】與 GNSO 合約方團體會議 |
| 3 月 13 日 | 開幕典禮 ICANN Org 執行高層問與答 Tech Day（4 場） 【GAC】工作小組報告與 IGO 討論 合約方團體 DNS 濫用交流 【GAC】WHOIS 與資料保護討論（含資料準確性） |

| 日期 | 行程 |
|-------|--|
| | <p>【GAC】公報撰寫</p> <p>【GNSO】ICANN 與人權跨社群工作小組</p> <p>【RSSAC】與 ICANN 董事會會議</p> |
| 3月14日 | <p>【GAC】與 ALAC 會議</p> <p>【GAC】DNS 濫用討論</p> <p>【GAC】與 ICANN 董事會會議</p> <p>本地交流與全球通用</p> <p>【GAC】公報撰寫</p> |
| 3月15日 | <p>【GAC】與 GNSO 理事會會議</p> <p>【SSAC】公開會議</p> <p>大會議程－展望 WSIS+20：如何改善多方利害關係模式</p> <p>【GAC】公報撰寫（3場）</p> <p>DNSSEC 與安全工作坊（3場）</p> <p>Let's Talk about Numbers</p> |
| 3月16日 | <p>【GAC】公報撰寫</p> <p>【SSAC】與 ICANN 董事會會議</p> <p>公眾論壇</p> <p>【GAC】總結會議</p> <p>ICANN 董事會會議</p> <p>地緣政治法規更新報告</p> |

(四)會議議程：GAC 議程如附件 2，GAC 公報如附件 3。

二、ICANN76 大會議程

本次為 ICANN 的 A 類型會議(A、B、C 類簡介詳 P.10)，屬於社群論壇。本次會議共吸引來自 164 個國家、2,019 人參與。實體參與人數達 1,204，並有 815 人線上參與。實體與會者中，71 人來自非洲地區、165 人來自亞太地區、259 人來自歐洲地區、306 人來自拉丁美洲及加勒比海地區，來自北美地區的參與者以 403 人居冠，占參與人數總數 33.5%。

(一) 開幕典禮

開幕典禮中簡介 ICANN76 中董事會、各個支援組織、諮詢委員會及相關工作團隊在本次會議中的工作，由董事長 Tripti Sinha 與代理執行長暨主席 Sally Costerton 介紹與歡迎參與本次會議的利害關係人。時值 3 月 8 日婦女節方結束，Costerton 亦藉此機會向 ICANN 行政團隊中所有女性表達敬意。

會議期間，Costerton 也分享 ICANN 的緊急援助計畫。根據 2022 年緊急支持烏克蘭的經驗，ICANN 未來計畫在緊急情況下，透過加強全球現有的五個基礎設施網際網路交換點，提供順暢的網際網路基礎設施服務。

2023 年是 ICANN 成立 25 週年，ICANN 從歷年來一系列完成的工作中，持續維護多方利害關係的網路治理模式、維護網路穩定、避免網路分裂。未來 ICANN Org 工作上，將著重 New gTLD 未來申請、全球通用 (Universal Acceptance, UA) 與包容多語言的網際網路、預防減緩 DNS 濫用，以及支援網路社群。

(二) 展望 WSIS+20：如何改善多方利害關係模式

WSIS 目的為建立以人為中心、包容且多面向發展的資訊社會，進而推動聯合國的千禧發展目標 (Millennium Development Goals, MDGs)。WSIS 也探討網際網路的角色、功能及治理模式，在聯合國監督之下，自 2006 年

起每年舉辦的網路治理論壇 (Internet Governance Forum , IGF) , 即為 WSIS 的一大成果。

聯合國於 2015 年決議將於 2025 年舉辦 WSIS +20 , 為準備 WSIS 二十週年 , IGF 將展開 WSIS+20 回顧流程。

(三) New gTLD 申請政策 (SubPro) : 重點意見

本場次主要採問答形式辦理 , 由現場及遠端與會者向 ICANN 董事成員 Becky Burr 及 Avri Doria 提問有關下一回合 New gTLD 的議題及後續安排。以下重點整理問答內容。

| | |
|-----|--|
| 問題： | 目前 New gTLD 在後續推動仍有許多問題，社群如何協助解決？ |
| 回覆： | 目前仍有 38 個未決議題，有些需要更多時間去了解內涵，部分仍需要社群持續參與和廣泛對話，社群可以做的事情是持續和董事會互動溝通。 |
| 問題： | ODA 提供的實施時程有 18 個月及 5 年兩種選項，董事會可能做出何種決議？ |
| 回覆： | 董事會理解 5 年的實施期確實太久，而 18 個月的選項可能有風險，須謹慎考量。主要考量點是如何在自動化系統與人工處理間取得平衡，未來也有可能是人工加自動化系統的混合模式。由於申請人指南 (Applicant Guidebook , AGB) 尚未出爐，現階段尚無法啟動系統規劃作業。開始 AGB 撰寫也有賴未決課題的結案。這些未決議題都有賴社群盡快確認，才可加快整個流程開始的時間。可確定的是沒有辦法在坎昆會議中做出決定。 |
| 問題： | 目前提出的 2 個選項都涉及相當高的開發成本，若未來申請回合的申請費收入不足以回本，ICANN Org 將如何因應？ |
| 回覆： | ICANN Org 在估算成本時已做了詳盡考量，目前所估算的成本有包括長久成本。申請開放初期也會有初步資金的投入，整體而言， |

New gTLD 申請計畫自負盈虧是基本原則。

問題： 董事會對實施評估報告（Operational Design Assessment，ODA）中 2 個實施選項的選擇偏好？

回覆： Becky Burr 說明 ODA 的 2 個選項並非二選一課題，而是 2 個極端：全自動化及全人工，在這之間則有自動化加人工的可能。如何在這兩個極端間取得平衡，取決於 New gTLD 申請案數量。評估過程中最大難題是無法精準預測申請數量，且只有 2012 年回合的 2 千多筆申請量可參考。

董事會可能會挑選可處理的申請量作為基準，例如 500 筆申請案。此數量可能人工加自動化處理得來，但如果申請數量大幅增加，便必須新增自動化系統。

問題： 請問申請人如欲使用通過事先審查的註冊服務供應業者（Registry Service Provider，RSP），是否必須在申請階段就指名，或只需說明未來將選用通過審查的 RSP 即可？

回覆： ODA 中關於事先審查 RSP 的程序設計，主要依據 SubPro 結案報告建議。該建議亦提及，審查 RSP 時應考量對方的服務能量。因此，未來申請人的確需要明確指名 RSP，才有辦法檢驗 RSP 服務能量。事先審查 RSP 計畫也因此必須在申請開放前啟動，供申請人評估選擇。

問題： 請教有關 New gTLD 全球宣傳計畫（Global Communication Outreach program）預計開始時間點。

回覆： 預計在今年五月底啟動，也會連同全球通用及國際化域名等議題一起宣傳。

(四) 公眾論壇

本屆公眾論壇中，與會者提出的問題與意見主要集中於社群透明度及參與機會、ICANN 面對的挑戰與威脅，以及受理註冊機構履約管理等議題。

社群參與部分，針對即將於美國華盛頓舉辦之 ICANN77 會議，不少社群成員擔心簽證申請問題，呼籲 ICANN 應採取實際行動協助社群成員取得簽證。針對簽證問題，ICANN 回覆組織無法要求國家使館發放簽證，僅能提供佐證文件如邀請函等行政支援。

針對挑戰與威脅，社群特別關注 WSIS+20 與量子電腦，後者董事會認為對 ICANN 並非當務之急，WSIS+20 相關議題則將尋求適合單位協作進行。

受理註冊機構的履約管理相關問題則流於私人恩怨及仍未成形的法規，董事會因此未多加予評論。

(五) 地緣政治及法規發展

本場次由 ICANN Org 政府及政府間組織交流（Government and Intergovernmental Organization Engagement, GE）部門主持，定期於每次 ICANN 會議向社群報告涉及 ICANN 任務的地緣政治及國際法規進展。

ICANN 政府與跨政府組織合作資深副總 Mandy Carver 首先說明，政府與國際政府組織越來越關注 DNS 及 IP 議題，並希望透過技術解決政治或社會問題，New IP Initiative 便是其中一例。也有一些國家訂出與 DNS 看似無關的新法規，但卻可能危及全球網際網路的互通運作，並影響 ICANN 當前治理模式。Carver 認為，應當持續透過多方利害關係模式、透過溝通與合作來解決網路衍伸的各式挑戰。他也強調 ICANN 積極參與相關國際討論，如申請成為國際電信聯盟發展部門（International Telecommunication Union Telecommunication Development Sector, ITU-D）成員，亦與許多網路組織及友好國家政府合作，推動支持多方利害關係治理模式。

負責聯合國暨 ITU 交流的 GE 主任 Elizabeth Oluoch 說明聯合國場域相關發展。他特別聚焦於 WSIS+20，認為相關討論可能影響技術社群。2015 年的 WSIS+10 就曾試圖強化政府在網路治理的角色，所幸並未成功。他們

預期此類意見將捲土重來，於 WSIS+20 倡導以多邊模式取代多方模式。若成真將對 ICANN 使命有立即影響，必須全面關注。他也提醒，WSIS+20 屬聯合國會員大會所轄，討論模式遵守聯合國程序規章，意即無論是 ICANN 或任何團體，只要不是成員國，就無法參與真正的協商討論。

另一個聯合國相關進展是預計明年 9 月啟動的全球數位協議（Global Digital Compact）。根據聯合國秘書長報告，該協議預計訂定發展、開放、自由與安全數位未來等原則，並於今年 2 至 5 月期間與成員國、利害關係方進行非正式諮詢，ICANN 也受邀參與。

其他相關聯合國工作包括：預計 2025 年完工的「資通訊科技安全」開放工作小組（Open-Ended Working Group, OEWG），「制定國際公約以打擊資通訊科技犯罪用途」的特設委員會（Ad Hoc Committee）。ICANN 也關注 ITU 相關發展，包括今年 7 月的 ITU 理事會議、與網際網路有關的 ITU 理事會工作組或專家小組會議等。

拉丁美洲與加勒比海地區利害關係人交流常務暨副總裁 Rodrigo De La Parra 簡介拉丁美洲法規發展，其中最可能涉及 DNS 運作的是秘魯 2021 年提出的通用網際網路法（General Internet Law），該法包山包海，草案提出時便引發廣大爭議，爰秘魯索性以國內政治不穩定停擺該法案。

美國政府交流資深副總裁 Jamie Hedlund 介紹 3 項可能影響多方利害關係治理模式的美國聯邦政府層級活動，第一是拜登總統 2022 年 3 月簽署的《2022 關鍵基礎設施網路事件通報法案》（Cyber Incident Reporting for Critical Infrastructure Act of 2022，簡稱 CIRCIA），該法要求美國境內關鍵基礎設施營運商必須在網路事件發生後 72 小時內，向網路安全暨基礎設施安全局（CISA）通報。目前 ICANN 所管理的 IANA 功能及根伺服器 L 兩大關鍵基礎設施已豁免通報。

第二是 FCC 針對網路服務供應商、電信業者、內容業者的安全傳輸法

規意見諮詢通知 (Notice of Inquiry, NOI)，募集到的意見將作為 FCC 後續訂定法規之參考。即使 ICANN 本身與網路訊務路由政策並無直接關係，但該法背離美國政府支持多方利害關係治理模式的傳統，令人憂慮。目前回覆意見中，部分反對 FCC 擔任網路傳輸監管角色，不少建議要求 FCC 及美國政府機關應與非政府利害關係方合作，但也有部分認為 FCC 應訂定路由規範。未來 ICANN 將持續關注該法的進展。

最後是今年 3 月美國白宮發布的國家網路安全戰略 (National Cybersecurity Strategy)，當中呼籲美國軟體業者與企業應承擔更大網路安全責任。該戰略除採更重管制的方法來保護關鍵網路基礎設施外，也重申支持自願性協作和多方利益關係人模式來解決與網路有關的各式挑戰。

GE 部門副總裁 Elena Plexida 說明，去 (2022) 年 12 月底歐盟通過《網路與資訊系統安全指令》修正提案 (Revised Directive on Security of Network and Information Systems, NIS 2 Directive)，歐盟會員國須於 2024 年 10 月前將 NIS2 轉譯成國內法。治本成為各國的國家法律階段，期限是 2024 年 10 月 18 日。NIS2 視 DNS 為業者之必要服務 (Essential Service) 並納入指令範疇，DNS 營運商只要服務歐盟境內用戶，即使位於歐盟境外亦適用。此外，NIS-2 第 28 條法規包含域名註冊人資料正確與完整相關要求，同時適用 ccTLD 與 gTLD。目前須待各國法規成形，才能有所因應。

另會議期間，我國網中智庫股份有限公司孟研究員紅福於問答與討論環節，提問增加服務不足地區 (Underserved Regions, USR) 差旅補助之可能性，惟現場無財務人員，故主席表示將會將該意見提供予 ICANN 財務人員進行討論。

(六) ICANN 董事會議

在 ICANN76 公開董事會議中，ICANN 董事會通過了 SubPro 結案報告

中的 98 條產出。這啟動了下一回合 New gTLD 申請的實施流程。董事會亦指示 ICANN Org 在 2023 年 8 月 1 日前提出完整實施計畫。計畫中應包含工作計畫、基礎架構設計資訊、時程表及預估資源需求。此實施計畫必須於 ICANN77 政策論壇最後 1 日（2023 年 6 月 15 日）前完成以下 4 項交付成果，方可視為完整：

- 由董事會及 GNSO 理事會同意，考量、解決計分卡 B 區²產出的計畫與時程表。
- 由董事會及 GNSO 理事會同意的工作方法、實施審核小組（Implementation Review Team，IRT）工作計畫及時程表。
- 處理專屬通用域名（Closed Generics）的 GNSO 政策工作專案計畫及時程表。
- 國際化域名（IDN）加速版政策流程（Expedited Policy Development Process，EPDP）工作小組的專案計畫，包含所有可能影響下一回合申請人手冊（Applicant Guidebook）的章程問題，與 ccNSO 內 IDN PDP 一致的 IDN 異體字（variant）解決方案，以及完成上述相關建議的時程表。

會議中，董事會決議接受提名委員會（NomCom）第二次組織審核的建議實施狀況報告，並指示 ICANN Org 啟動章程修正流程以實施 4 項建議，包括：NomCom 成員任期從 1 年改成 2 年、除領導層外的所有 NomCom 成員都能參與投票、創建 NomCom 常設委員會以促進跨年度的連續性。另有一項建議要求 NomCom 指派的 8 個董事席次中，應有 3 個席次為「無所屬董事」（Unaffiliated Directors）。依據這些建議擬定的章程修訂文字，將連同

² 計分卡 A 區為決議通過的建議；B 區涵蓋董事會認定為「擱置」（pending）的建議；C 區則列出涉及其他政策或實施流程的待決議題。

「無所屬董事」定義提案與 NomCom 常設委員會章程提案，於完成後開放公眾意見徵詢。

董事會並認可 NomCom 審核建議實施工作小組的立場，即在目前情況下重新平衡 NomCom 席位並不可行，並指示 ICANN Org 協助董事會與社群就此問題展開交流。

三、GAC 會議主要討論議題

(一) 行政會議

1. GAC 起始會議

GAC Opening Plenary 會議旨在簡介本次 ICANN 公開會議 (Public Meeting) 之議程簡報、GAC 會議議事規則、座位席次，以及 GAC 成員巡桌自我介紹、說明 GAC 選舉結果。

我國 GAC 代表數位發展部曾副司長文方，以及 GAC 代表團成員姜科長政男與財團法人台灣網路資訊中心 (TWNIC) 國際事務委員會曾委員更瑩，皆參與該場會議並向 GAC 成員自我介紹，曾委員更瑩同時說明自己為本次 GAC 副主席補選之候選人之一。

(1) ICANN 76 坎昆會議 GAC 會議重點

關注議題包括 New gTLD 未來申請政策、資料資料保護暨 WHOIS 揭露系統、DNS 濫用防治，以及國際政府組織 (Inter-Governmental Organization, IGO) 保護等。

(2) ICANN76 GAC 公報撰寫

GAC 從坎昆時間 2023 年 3 月 13 日 (週一) 開始到 3 月 16 日 (週四) 展開 6 場會議。在 3 月 13 日的會議中，GAC 將確定公報涵蓋主題。自 3 月 14 日開始積極討論，目標於 3 月 15 日前完成公報。

(3) GAC 成員數量

自 ICANN75 後，GAC 已有 30 位新成員加入，目前共計 181 位 GAC 成員與 38 位觀察員。

2. 與社群會議準備

(1) GAC 與 ALAC 會議主題與問題

- 2017 年，GAC 與 ALAC 向 ICANN 董事會提出聯合聲明指出：在 ICANN 中實現包容、知情和有意義的參與。
- WSIS+20 回顧與改善多方利害關係治理模式：英國代表 Nigel Hickson 將會領導此次討論。
- 當代政策演進背景下的 DNS 濫用—協調利害關係方之方法。

(2) GAC 與 GNSO 會議主題與問題

- New gTLD 未來申請政策。
 - GNSO 申請人支援指導流程。
 - 實施評估報告（Operational Design Assessment，ODA）。
 - 專屬通用域名（Closed Generics）：董事會協調之 GAC\GNSO\ALAC 對話。
- DNS 濫用防治。
- WHOIS 揭露系統。
- 註冊資料準確性。
- 國際政府組織（IGO）保護與統一域名爭議解決政策（Uniform Domain Name Dispute Resolution Policy，UDRP）審查。（在 WIPO 代表 Brain Beckham 的建議下，將 IGO 保護與 UDPR 審查議題分開討論。）

(3) GAC 與 ICANN 董事會會議主題與問題

- New gTLD 未來申請政策。
- DNS 濫用防治之進一步發展。
- WHOIS 揭露系統 (WDS)。
- ICANN 網際網路存取緊急援助計畫 (EAP) 持續性框架。
- 國際政府組織權利保護。

3. 結束會議

(1) 2023 提名委員會 (NomCom) 報告

提名委員會徵求 2 名董事會成員、3 名 ALAC 區域代表、1 名 PTI 董事會成員、2 名 GNSO 理事會成員，以及 1 名 ccNSO 理事會成員。

(2) 公報最後審閱

中國王朗當選 GAC 副主席，任期自 ICANN 第 76 屆會議後起，至 2024 年 3 月結束。

GAC「公共安全工作小組」(PSWG)繼續倡導改進措施，打擊 DNS 濫用，推動有效地存取域名註冊資料。

GAC 樂見合約方主動與 ICANN 展開合約協商，以改進涉及 DNS 濫用之現行義務。為受理註冊機構與註冊管理機構制定有效並可執行的要求，以中斷或防治 DNS 濫用，將是 ICANN 在解決這一重要議題方面，所邁出的積極而具體的一步。GAC 鼓勵迅速展開協商，並期待著在公眾評議期間，社群對合約修訂草案之意見。

第二次安全、穩定及靈活性審核(Second Security, Stability, and Resiliency, SSR2)建議 10.1 提及 ICANN 董事會監督隱私代理服務認證政策建議的落實情況，此項涉及《神戶公報》中 GAC 先前

的建議一節，及 GAC《蒙特婁公報》中追蹤先前建議一節。

(二) 公共政策及重要議題

1. WHOIS/GDPR

本次會議旨在討論實施工作相關的狀態並考慮可能的後續步驟，旨在建立新的 WHOIS/註冊資料政策框架，同時考慮相關資料保護法。

首先介紹最新動態和相關政策問題，包括正在討論的註冊資料共識政策 (EPDP 第 1 階段)、WHOIS 揭露系統 (以前稱為 SSAD-light) 開發，以及對未來可能的註冊資料準確性政策工作範圍界定。

目前 ICANN 已展開簡化 SSAD 流程用以驗證概念的 WHOIS 揭露系統 (WHOIS Disclosure System, WDS) 實施工作。執法機關擔心此系統的保密性，依目前設計架構，若執法機關透過此系統請求域名註冊資料，調查可能無法保密。WDS 缺乏保密功能將大幅減少執法部門的使用意願。ICANN Org 和 PSWG 之間必須進一步合作解決這個問題。

域名註冊資料準確性也是 GAC 關注焦點。維護準確和完整的域名註冊資料是預防和減輕 DNS 濫用的重要因素。

2. New gTLD 申請政策 (SubPro) PDP 討論

(1) SubPro PDP 與 ODA

董事會將於 ICANN76 期間決議通過多數 SubPro 結案報告建議，部分涉及「公共利益承諾」(Public Interest Commitments, PICs) / 「註冊管理機構自願承諾」(Registry Voluntary Commitments, RVCs)、專屬通用域名 (Closed Generics)、申請人支援計畫 (Applicant Support Program)、拍賣 (Auctions)、GAC 共識建議 / GAC 預警、社群申請、域名衝突 (Name collisions) 及可預測性 (Predictability) 等議題的建

議則仍待審議。

ICANN 董事會現正持續與 GNSO 理事會及社群討論上述議題，盼能於 ICANN79 前完成。

於 ICANN76 批准通過的建議，將於 ICANN76 會後進入實施階段。New gTLD 下一回合開放申請具體時間待定。

GAC 得於上述時程內，針對任何 SubPro 議題提出共識建議。

(2) 專屬通用域名 (Closed Generics)

目前 GAC、GNSO 及 ALAC 三方對話進行中，希望針對未來如何受理專屬通用域名 (Closed Generics) 訂出建議框架。目標是在 ICANN77 前提出建議報告。

(3) 申請人支援「GNSO 指導流程」(GNSO Guidance Process, GGP)

GGP 工作小組預計於 2023 年中提交建議報告。

3. DNS 濫用防治

英國代表 Chris Lewis-Evans 介紹英國可疑電子郵件通報服務 (Suspicious Email Reporting Service, SERS)，並分享英國國內近五年在「企業」(Business) 和「慈善」(Charity) 類別的詐騙走勢；企業相關詐騙趨勢漲跌幅度不一，慈善詐騙則穩定逐年成長。

美國聯邦調查局 (Federal Bureau of Investigation, FBI) Gabriel Andrews 分享 2022 年網路犯罪統計資料，最高報案數量為釣魚詐騙 (Phishing)、其次為個資外洩及網購詐騙。

4. 國際政府組織 (IGO) 權利保護

(1) 議程目標

一為提供由 GAC 與 ICANN 協助之下整理的 IGO 列表相關工作

更新，二為檢視 EPDP 狀態及有關 IGO 修復式權利保護的 GAC 建議。

(2) 現況和最新發展

A. 更新 New gTLD 中保護 IGO 用的 GAC-IGO 列表進展

GAC 一直在檢視該程序，以確保 GAC 於 2013 年 3 月 22 日提出的 IGO 列表更新盡可能地完整、可於將來維護，並與 GAC 在 San Juan 公報中的建議一致，以回應董事會指示的可行性研究。在 New gTLD 中保留 IGO 全稱之 GAC-IGO 列表的更新機制提案，已於 ICANN73 後分享給 GAC，準備 ICANN76 時再次請 GAC 成員檢視。

ICANN76 的重點是檢視目前提議之程序（包括通知將加入清單之 IGO 的表格），以確定目前提議的機制，並允許 GAC 針對列表做出包括加入、更新或移除等動作。

自 ICANN74 起，GAC IGO 小組就持續檢視更新 IGO 清單的提議機制，已提供 GAC 成員與領導階層檢視數次。該機制涵蓋如何將 IGO 名稱/縮寫加入清單中，如何更改/變更，如何從清單中移除（包括確認後果）。

草擬將 IGO 名稱/縮寫加入清單程序包括：

- (a) 聲請人程序：使用標準表格、確認該 IGO 符合明定標準及以兩種語言表示欲保留 IGO 全稱、載明 IGO 聯絡人。
- (b) GAC 主席在收到聲請後的處理步驟：確認收件/預定回應期程、聲請是否符合明定標準的預先評估。
- (c) GAC 主席在評估該聲請後的處理步驟。

將 IGO 名稱/縮寫從清單中移除之程序包括：

- (a) 聲請人尋求移除之程序：使用標準表格、確認（並解釋）該 IGO 了解聲請人及 IGO 授權代表人了解將名稱及/或縮寫從清單中移除的後果。
- (b) GAC 主席在收到移除聲請後的處理步驟：確認收件、向 ICANN Org 提出移除聲請，以更新在 New gTLD 用於執行 IGO 名稱與縮寫保護之相關系統、GAC 主席於確認變更後，通知聲請人與 GAC 成員。

下一步工作包括：將更新 IGO 清單的草擬機制傳送給 GAC 成員檢視及簽署；應針對未決評論與問題加以處理，包括考量 GAC 成員的問題；在檢視後，ICANN 支援職員與 GAC IGO 小組將合作提供意見，並更新所草擬之機制；若有更新草案，將於 ICANN77 前分享給 GAC 成員進行最終檢視，並以兩次會議間通過為目標。

B. 關於國際政府組織特定修復式權利保護加速版政策制定流程 (EPDP on Specific Curative Rights Protections for IGOs)

GNSO 理事會於 2021 年 8 月啟動 IGO 修復式權利保護工作加速版政策制定流程 (EPDP on Specific Curative Rights Protections for IGOs, 以下簡稱 IGO EPDP)，主要試圖處理 IGO 在統一域名爭議解決政策 (Uniform Domain-Name Dispute-Resolution Policy, UDRP) 或統一快速終止程序 (Uniform Rapid Suspension, URS) 獲勝後，敗訴之域名註冊人向法院提出上訴，IGO 卻在法院主張司法豁免的情況。

在該等情況下，過去 IGO-INGO 利用修復式權利 PDP 建議廢除 UDRP 或 URS 審核小組判決，如此兩造將退回原先的爭議狀態，看來就像 IGO 已經獲勝的 UDRP 或 URS 程序沒有開始過一樣。這被視為不受歡迎的政策結果。

GNSO 理事會於 2022 年 6 月批准 IGO EPDP 結案報告，並於同年 7 月提交 ICANN 董事會。

GAC 成員於 2023 年 1 月 16 日，在公眾評議程序中提出 GAC 集體評論，支持 IGO EPDP 結案報告建議。隨後 GAC 討論 ICANN76 GAC 公報中相關建議。詳細建議內容請參考(四)GAC 公報章節。

(三) 跨社群組織及跨社群工作小組會議

1. 與 ICANN 董事會會議

本會議旨在提供 GAC 與董事會公開討論雙方重視議題之平臺，以助於 ICANN 社群成員了解 GAC 與董事會對相關議題的想法與立場。本會議區分為董事會與 GAC 重視議題兩個部分。

(1) ICANN 董事會向 GAC 提問

ICANN 董事會希望探討「整合解決問題的彈性方式」之效率、當責與透明度之需求。此種方法何時最適合使用，並如何確保不會對政策程序必要措施造成負面影響？

GAC 回覆：

政策制定解決彈性方案可能對於特定、限定情況有所幫助，惟不應視其為傳統政策制定流程（Policy Development Process，PDP）之替代品。

GNSO 理事會 Small Team 在 GNSO 政策制定過程中，是推動討論

的有效早期措施。然而此類 Small Team 通常僅限於 GNSO 理事，如可開放邀請其他 SO/AC 成員加入，可能有會有所幫助。

如針對專屬通用域名的董事會協調對話，可有效協助 ICANN 社群交流。董事會應適時考慮進一步強化此類對話的開放透明度。

(2) GAC 向 ICANN 董事會提問

○ New gTLD 未來申請政策 (New gTLD Subsequent Rounds)

GAC 提問：

- 董事會對於 GAC 於 2021 年 6 月所提出之 GAC 立場，包含公共利益承諾 (PIC) / 註冊管理機構自願承諾 (RVC)、申請人支援、GAC 共識建議與 GAC 預警、ICANN 社群申請、拍賣等項，ICANN 董事會是否已評估？
- 針對上述議題，GAC 將如何加入後續政策討論？
- 若董事會未採納 SubPro 結案報告建議，對後續實施工作時程有何衝擊？

ICANN 董事會回覆：

ICANN 董事 Avri Doria 說明，GAC 意見就像其他社群意見與建議都有被納入考量。目前有意願徵詢並收集大家的意見，惟 ICANN 董事會目前尚無駁回任何 SubPro 結案報告建議的打算。

○ DNS 濫用防治未來發展

GAC 提問：

- 基於 ICANN66《蒙特婁公報》之 GAC 建議，在完成競爭、消費者

選擇與消費者信任（Competition, Consumer Choice, and Consumer Trust，CCT）審核部分項目，包含 DNS 濫用相關建議前，不應開放下一回合 New gTLD 申請。請董事會說明 ICANN Org 與合約方進行中的協商內容、董事會對 CCT 審查建議#14³、#15⁴的立場，以及相關協商是否會滿足這些建議要求；

- 預計何時實施 CCT 建議#22⁵（要求）？
- ICANN 董事會是否考慮在 ICANN76 結束後一個月內，安排 DNS 濫用合約協商說明會？

ICANN 董事會答覆：

ICANN 董事 Becky Burr 說明，未來會在合約協商結束後、簽訂前舉辦公開說明會。

伊朗 Kavouss Arasteh 詢問，ICANN 董事會是否相信與 ICANN 註冊管理機構與受理註冊機構的成功協商，將終結 DNS 濫用？ICANN 董事會主席 Tripti Sinha 表示，濫用無法根除，但相信將會改善濫用防治。

- WHOIS 揭露系統（WDS）

GAC 提問：

- ICANN 董事會於 2023 年 02 月 27 日之回覆，可理解為執法機構將

³ #14 摘要：「評估是否指示 ICANN 組織與註冊管理機構討論是否修訂註冊管理機構協議，提出財務獎勵以鼓勵註冊管理機構採納積極處理濫用之措施。」

⁴ #15 摘要：「ICANN 組織與註冊管理機構、受理註冊機構修訂《註冊管理機構協議》、《受理註冊機構認證協議》，該修訂旨在避免 DNS 濫用。建議 ICANN 董事會優先處理並協助 ICANN 社群進行此工作，以改善 DNS 安全濫用對消費者及其他網路使用之負面影響。」

⁵ #22 摘要：「與相關 ICANN 社群討論哪些事項符合『敏感健康與財務資訊』以及相關安全係數之評量方式建議。」

被排除於 WHOIS 揭露系統之外。GAC 詢問前述是否仍是 ICANN 董事會之意圖？若不是，請 ICANN 董事會提出書面說明，表示無意排除執法機構於 WHOIS 揭露系統之外。

- GAC 亦認同以下事項之重要性：正確紀載申請通過或拒絕、回應時間、拒絕理由；並納入執法機構（身分）保密之機制。這些功能是否將被建置入 WDS 之中？
- GAC 希望確認 ICANN 董事會於 2023 年 02 月 27 日做出之決議，是否意味著在 11 個月的建置期後，WDS 進入運作狀態時將整併額外登入功能？

ICANN Org 答覆：

ICANN 員工 Yuko Yokoyama 說明，WDS 將改名為「註冊資料請求服務」(Registration Data Request Service, RDRS)。一旦上線，上述資料都將於 ICANN 官網更新。他也說明 RDRS 預計僅運作 2 年，設計並未包含身分認證，既無法確認請求提出者身分，自無法保密執法機關身分。

- ICANN 緊急救援計畫 (Emergency Assistance Program, EAP)

GAC 提問：

- GAC 歡迎任何 EAP 相關資訊以更充分了解 EAP 措施、限制範圍、用途、施行方式包含潛在合作者。
- GAC 於 ICANN75 曾建議 ICANN 制定架構，進一步提供更加完善的協助或合作計畫，請問 EAP 是否包含在內？

ICANN 董事會答覆：

ICANN 董事會並未正面回覆。

- IGO 修復式權利保護機制（Curative Rights Protections for Intergovernmental Organizations）

GAC 提問：

- ICANN 董事會近期收到 IGO 修復式權利保護機制 EPDP 公眾評議之摘要，文中有段「雖然有聲明支持者……但有幾位評論者曾提到特定問題，包含當 IGO 向管轄（法院）提出爭議處理對於註冊人的潛在影響。」在檢視該摘要後，GAC 詢問 ICANN 董事會是否注意到：
- 建議要求申訴人「必須知會被申訴人…其挑戰 UDRP 或 URS 決議之權利…透過在法院提出異議（claim）」？
- GNSO 理事會投票通過 EPDP 建議，是否採用匿名制？
- 注意到 IGO 修復式權利保護機制 EPDP 之 5 項建議均有達成完全共識，GAC 支持這些建議及時施行。

ICANN 董事會答覆：

ICANN 董事 Becky Burr 回覆，IGO 修復式權利保護機制 EPDP 後續將展開實施工作，實施期間也會持續諮詢社群成員，包括 GAC 的 IGO 代表。再者，GAC 是否仍維持其過去 GAC 建議之立場，要求註冊前的通知系統，若是如此則需啟動 ICANN 章程規範之程序。另外，因註冊後通知系統尚未完成建置，因此已請 GNSO 提出方案，以因應政策施行。

2. 與 GNSO 會議

(1) SubPro

- 申請人支援 GGP：工作小組工作中，預計今（2023）年 7 月完成初步報

告並募集社群意見。

- SubPro 實施評估報告（ODA）：GNSO 理事會將組成 Small Team 回應董事會疑慮，協助後續工作。目前正規劃 Small Team 組成及 GAC 最佳參與方式。Small Team 僅為協助政策討論，無權作出任何政策決定。
- 專屬通用域名對話：由於此對話不開放大眾參與觀察，GAC 提議紀錄每次對話會議內容，以利未來其他相關政策工作。

(2) DNS 濫用防治

- 目前以合約修訂協商為首要工作，後續會再探討大量註冊（Bulk registration）議題。合約協商預計 ICANN77 會有初步結果，並將開放徵求社群意見。

(3) WHOIS 揭露系統（WDS）

- 針對 GAC 「如何確保資料請求方及受理註冊機構參與 WDS」的問題，GNSO 理事會指出制定政策以強制受理註冊機構參與並非解決之道，因此正在探討其他可能方案。

(4) 註冊資料準確度

- 目前剛結束以註冊資料準確度範圍界定小組成員為對象的問卷調查，希望有助於未來招募新主席。
- 針對此議題，我國 GAC 代表團成員 TWNIC 國際事務委員會曾委員更瑩提出以下兩點看法：
 - 目前系統未設置讓受理註冊機構驗證請求者身分的功能，故認為此因素會影響受理註冊機構參與或進行資料揭露的意願。
 - 當 ICANN 持續進行資料蒐集，或許需要一個機制來評估這是否會成為未來資料揭露不足的原因之一。

3. 與 ALAC 會議

(1) 《ALAC 與 GAC 的聯合聲明》後續追蹤

- ICANN 董事會推出 ICANN 資訊透明計劃，旨在改善 ICANN 的內容治理與基礎設施，作為回應建議的方法。
- ICANN 將開發一個簡單而有效的文件管理系統，使人們能夠方便而快速地獲取 ICANN 文件。
- ICANN 將為所有相關問題、過程和活動，編寫執行摘要、要點和概要，使未接觸過 ICANN 的非專業人士也能容易理解。

(2) WSIS+20 回顧與改善多方利害關係治理模式：

- 大多數的國家都在努力尋找改進系統的方法，並確保它能更好地促進多面向的討論。目的是將不同社群的一些想法納入討論。

(3) DNS 濫用

- ALAC 正針對 CCT 及 SSR2 審核建議進行研究。
- ICANN 應搜集並公告 gTLD 註冊資料。註冊資料目錄服務的統一公開與揭露政策受到 EPDP 的影響。
- SSR2 建議 9：監測和履約執行。

4. 與合約方會議

受理註冊機構團體（Registrar Stakeholder Group，RrSG）代表 Owen Smigelski 說明合約方與 ICANN Org 的合約修訂協商，主要修訂對象是針對註冊管理機構協議（RA）與驗證受理註冊機構協議（RAA）中 DNS 濫用相關條款。預計今（2023）年 11 月完成並更新合約，ICANN77 前將完成初步草案並徵求社群意見。

RrSG 代表 Reg Levy 介紹「濫用聯絡人身分識別工具」(Abuse Contact Identifier Tool, ACIDTOOL)，是協助使用者找到濫用通報對象的免費線上工具 (<https://acidtool.com>)。

RySG 代表 Brian Cimboric 介紹 GNSO Council 下利益聲明 (Statement of Interest, SOI) 任務組 (Task Force, TF) 討論，主張 ICANN 政策制定工作的參與者應揭露背後代表組織或個人，以強化政策制定流程的透明度。

(四) GAC 公報

1. IGO 權利保護機制

GAC 建議 ICANN 董事會：

- 通過 IGO 修復式權利保護機制 EPDP 建議並啟動實施工作；
- 至 IGO 修復式權利保護機制 EPDP 建議完全落實前，維持現行禁止於 New gTLD 註冊 IGO 縮寫字的措施。

原因：GAC 肯定國際政府組織 (IGO) 以公共資金執行重要的全球公共任務，它們是根據國際法由政府創建、唯一基於條約的實體，其名稱和縮寫在 DNS 中需得到適當的量身定制保護，以防止消費者受害。GAC 重申 EPDP 建議在 IGO 和合法第三方的權利和顧慮間取得平衡。

GAC 指出，IGO EPDP 所有建議皆取得完全共識 (full consensus)，GNSO 理事會就 EPDP 結案報告的表決亦以全票通過。

鑒於上述 IGO EPDP 建議修正 UDRP 以因應 IGO 處理 DNS 中濫用 IGO 字詞之問題，本建議取代過去 GAC 建議如下：

- ICANN51 洛杉磯公報第 IV.5.b.i 段，於施行任何修復式機制時，「不應修訂 UDRP」；
- ICANN57 海德拉巴公報第 VI.4.II 段：「一個以 UDRP 為模型但獨立

於 UDRP 之爭議處理機制，該機制根據國際法相關原則，特別規定上訴應訴諸於仲裁庭而非國家法院。」

- ICANN59 約翰尼斯堡公報，第 VI.1.a 段：「GAC 重申其建議，IGO 修復式爭議處理機制應：
 - 以現有 UDRP 為藍本，但獨立於 UDRP 之外，
 - 根據 IGO 提供之公共政府間機構法律地位，
 - 尊重 IGO 之管轄權狀態，透過仲裁來協助上訴。」

而延續相關暫緩措施一項，ICANN71 公報中 GAC 曾建議 ICANN 董事會至 IGO 修復式權利保護機制 EPDP 建議完全落實前，維持現行禁止於 New gTLD 註冊 IGO 縮寫字的措施。GAC 指出，於 IGO 缺乏修復式權利保護機制的情況下，僅通知 IGO 與對應域名被註冊，對於 IGO 而言並無實質意義，因 IGO 目前並無能力進行域名爭議仲裁。

基於相同原因，GAC 過去於 ICANN61 聖胡安、ICANN62 巴拿馬、ICANN71 公報中曾建議 ICANN 董事會維持現行暫緩措施，並指出如在 IGO 字首縮寫字詞修復式機制做出永久保護性保護決定之前移除臨時保護措施，可能對 IGO 造成無法挽回之傷害。

2. WHOIS 揭露系統

GAC 建議 ICANN 董事會

- 指示 ICANN Org 立即與 PSWG 溝通，以確立並推動執法單位資料請求時身分保密的解決方案，避免影響執法單位參與意願，進而影響 WHOIS 揭露系統使用情形評估。

原因：GAC 樂見 ICANN 董事會 2023 年 02 月 27 日之批准啟動 WHOIS 揭露系統的決議。該系統旨在蒐集系統需求與使用資訊，以助 ICANN

社群討論及 EPDP 第 2 階段建議的董事會決策。GAC 於吉隆坡公報之「GAC 重要議題」一節指出，GAC 強調「加入執法單位身分保密機制之重要性」，並建議 ICANN 組織「與 GAC PSWG 合作，進一步討論如何確保執法機構請求保密，以及如何處理執法機構請求資料。」至今為止，這項互動尚未發生。無論如何，在 GAC 與 ICANN 董事會召開會時，ICANN Org 已表明系統設計提案沒有保密執法單位身分的功能。

如域名註冊資料揭露請求無法保密，執法機構調查可能受到影響。缺乏此保密功能之 WHOIS 揭露系統幾乎肯定將降低執法機構使用意願，進而導致搜集資料減少。GAC 強調，ICANN Org 與 GAC PSWG 應進一步討論解決此問題。

3. 隱私與代理服務

GAC 建議 ICANN 董事會：

- 與 GAC 過去建議之目的相一致，ICANN 董事會應優先考慮目前待審之 RDS-WHOIS 2 審核建議#10.1，該建議呼籲 ICANN 董事會監督「隱私代理服務驗證實施」(Privacy and Proxy Services Accreditation Implementation, PPSAI) 政策建議實施，以及恢復實施之所有必要步驟。
- 定期向 GAC 更新隱私與代理服務之活動與狀態。

原因：GAC 注意到在 ICANN 近期特別審核季度報告(2023 年 02 月 21 日)中 RDS-WHOIS2 一段指出，「ICANN Org 可能開始針對社群工作成果進行衝擊評估，以向 ICANN 董事會提供審核建議#10.1 相關資訊」。

審核建議#10.1 要求 ICANN 董事會監督 PPSAI 政策建議施行，因此涉及了 GAC 於 ICANN67 神戶公報中的 GAC 建議與 ICANN66 蒙特婁公

報中 GAC 過去建議後續追蹤二節之內容。

四、ccNSO 相關議程

(一) Tech Day

ICANN 會議自 2006 年開始規劃 Tech Day，分享技術/營運、安全及 DNS 相關工作的內容。本屆 Tech Day 討論議題包括 DNS Analytic Platform、DNSSEC Outage、Demo of UA tools、Managed DNS 及 DNS Abuse。

1. Using Digital Credentials to Validate Canadian Presence

CIRA 與 Northern Block 分享加拿大政府身份識別實作經驗，目前加拿大的 Canadian Presence Requirements (CPR)，主要提供給要註冊 .ca 域名的申請者，例如加拿大公民、永久居民或在加拿大註冊的公司，必須要選擇 CPR 類別來證明與加拿大的關係，並滿足 CPR 的 18 項條件。個人名義申請的話要求為公民或永久居留，非個人則須為登記於加拿大的公司協會或持有商標。註冊人可以透過數位驗證，域名註冊受理機構透過 Passport VC, Birth Certificate VC, Indian Status Card VC, Business License VC 與 Trademark VC 等資訊，證明他們是加拿大人，也可透過 DNS 在信任註冊表中驗證發行者。

Northern block 乃位於加拿大的身份驗證技術提供商，使用開放標準、開源代碼提供自我主權身份 (SELF-SOVEREIGN IDENTITY, SSI) 原則的數位信任解決方案。

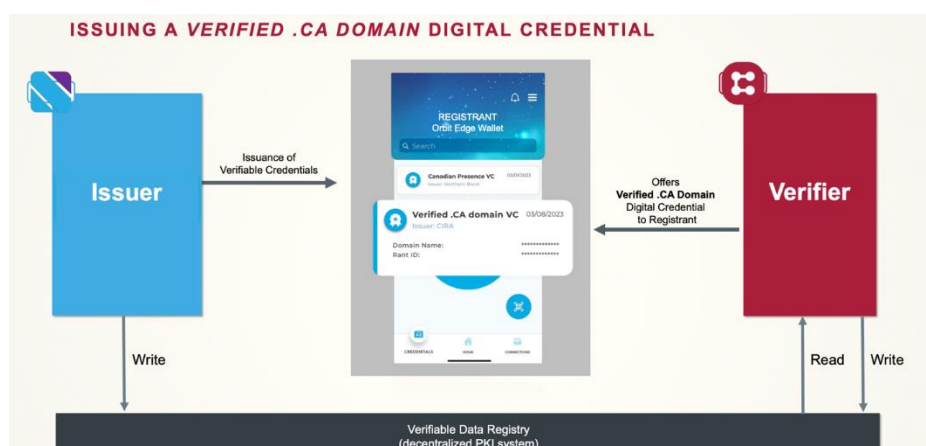


圖 2 CIRA 數位身份驗證應用

加拿大政府持續推廣身份驗證應用，相關使用 DNS 技術結合數位 ID 可作為我國推動參考。

2. Anycast

說明 DNS Anycast 架構，DNS Anycast 特性為 DNS 服務設定上，可以單一 IP 位址套用至許多伺服器。Anycast DNS 設定上，任一個 DNS 伺服器都可回應 DNS 查詢，並根據地理位置選定鄰近距離之 DNS 伺服器提供回應，減少延遲、改善 DNS 解析服務的運作時間，並提供 DNS DDoS 防禦能力。

(二) 域名濫用常設委員會

域名濫用常務委員會 (Domain Name System Abuse Standing Committee, DASC) 場次中，提出了兩個重點：一是各 ccTLD 管理機構的規模與授權註冊模式大不相同，二是大多數 ccTLD 並未有專屬人力處理 DNS 濫用。DASC 最近剛完成以 ccTLD 為對象的問卷調查，並介紹調查結果。詳細調查結果可參考：https://static.sched.com/hosted_files/icann76/49/DASC_survey_8march.pdf。DASC 還提出其在 ccTLD 社群之間共享相關 DNS 濫用資訊的建議。

(三) 網路治理聯絡人委員會

工作會議中提出網路治理相關議題熱點圖供成員檢視，並提出各 ccTLD 可以藉由如主動參與 ccNSO 相關工作流程、固定對 ccNSO 理事會、成員及社群提出意見回饋，以及建議行事曆清單，讓 ccNSO 成員可以持續更新網路治理相關活動資訊等方式，維持網網路治理領域的良好實踐。

(四) IDN 國碼政策發展流程 (ccPDP4)

工作小組向 ccNSO 會員介紹其最新的 (de-) selection of Internationalised Domain Name country code Top Level Domain strings 草案，並藉由投票取得在場成員對草案內容的意見共識，預計稍後開放公眾意見徵詢 (public comment)。

五、SSAC 相關議程

(一) SSAC 公開會議

SSAC 負責就網域名稱及位址分配系統的安全性及完整性，向 ICANN 董事會提出建議，包括運作問題（如正確、可靠的運行根區 DNS）、管理問題（如位址分配及 IP 分配）、註冊問題（如註冊管理機構與受理註冊機構提供之服務）、安全架構之擬定、重要 DNS 管理者與業者之溝通協調、風險分析評估，以及各項頂級網域名稱之使用可能產生之系統問題等。SSAC 目前有 33 位成員，由 ICANN 董事會指派。

SSAC 公開會議主要內容包含 SSAC 概述、近期活動及即將展開的工作等。SSAC 自 2002 年以來，出版 119 份文件，內容多與域名空間穩定及安全相關，以及針對命名與位址分配的諮詢回覆董事會等。

本次會議期間主要進展如下：

- [SAC121]: SSAC Briefing on Routing Security

SSAC 曾於 ICANN75 說明此文件，主要提供強化路由安全機制的建議包括：

- 邊界閘道協定（Border Gateway Protocol, BGP）安全，路由註冊管理與資源公鑰基礎建設（resource public key infrastructure, RPKI）。
- 路由原則的正確性
- 強健的操作：包含監控網路、確保安全的作業程序

- [SAC120]: SSAC Input to GNSO IDN EPDP on Internationalized Domain Name Variants

SSAC 曾於 ICANN74 說明 SAC120 內容，主要關於國際化域名（IDN）異體字議題上，DNS 應將兩個異體字視為不同域名。特定組

織會將異體識別為相同，為確保具有異體字的 IDN 的安全性和穩定性，從域名供應和生命週期管理的角度來看，IDN 及其異體字必須被視為同一管理議題。

SSAC 近期進度報告主要包含下列議題：

- 域名衝突分析專案

域名衝突分析專案（Name Collision Analysis Project，NCAP）由 ICANN 董事會責成 SSAC 開展研究以提供資料、分析和觀點，並就名稱衝突向董事會提供建議。

近期主要研究係透過來自 A 和 J 根服務器的 DNS 查詢資料對 .corp、.home、.mail、.internal、.lan 和 .local 發生的域名字串衝突現象、不存在的 TLD 與發生衝突之域名的分佈情形。目前 NCAP 主要發現如下：

- DNS 服務發現協議和後綴搜索列表的問題持續存在。
- 關鍵診斷測量（Critical diagnostic measurements，CDM）利用通知授權風險評估來測量域名衝突，隨著 CDM 數量和多樣性的增加，緩解和修復存在問題難度劇增。
- 針對域名衝突議題，若參考 SAC113 建議，指定一個私人用途 TLD，或可作為長期減輕風險方式

- DS Automation

DS⁶ Automation 主要考量包含：

⁶ DNSSEC 會將密碼編譯簽章新增至 DNS 紀錄，藉此提高安全性。為了實作這些密碼編譯簽章，DNSSEC 建立 2 種新的 DNS 紀錄類型：DNSKEY 和 DS。DNSKEY 紀錄包含公開簽署金鑰，DS 紀錄包含 DNSKEY 紀錄的雜湊。

- 當 DNS 營運方與受理註冊機構不是同一實體時，慣用的 DS 配置方法繁瑣且容易出錯。此為目前推動 DNS 安全擴充（DNS Security Extensions，DNSSEC）的瓶頸。
- 對於 TLD，儘管某些基礎設施已經可自動化，從註冊人的觀點來看，DNSSEC 操作並仍未完全自動化。
- 最近的協議開發創建了新機制，提供 DNS 營運方發布自動執行 DS 多方供應者簽署（Multisigner）流程，但相關自動化部署仍仰賴 DNS 上下層營運方之間的信任與合作。

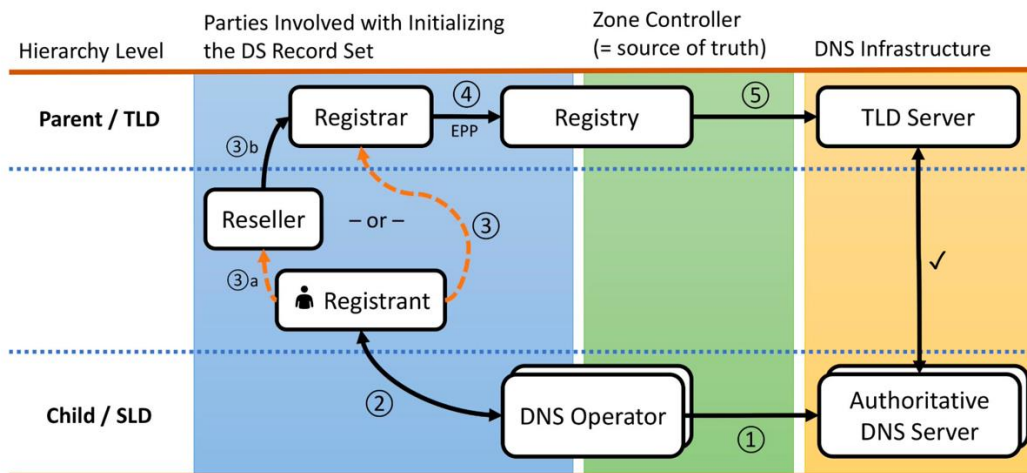


圖 3 DS Automation

(二) ICANN 董事會與 SSAC 聯合會議

本次 SSAC 與 ICANN 董事會主要討論兩個議題：

SSAC 對於推動 DNSSEC 的幫助，包含教育訓練推廣與相關研究，SSAC 持續分享安全路由與物聯網（Internet of Things，IoT）應用等技術推廣，而相關安全性的推動也受益於 SSAC 建議，包含 PDP 與 IDN 的處理。

針對 DS 自動化部署，SSAC 指出 DNS 營運方及權威服務供應商對整個

生態系具重大影響力，雖然目前多數 TLD 域名都已經建置 DNSSEC，但據統計，仍有 25% 域名資訊未受 DNSSEC 驗證。

另，DNS 應用於安全驗證也逐漸廣泛，包含寄件人政策框架（Sender Policy Framework, SPF）⁷、域名金鑰識別郵件（DomainKeys Identified Mail, DKIM）⁸、以域名為基礎的訊息驗證、通報及一致性（Domain-based Message Authentication, Reporting & Conformance, DMARC）⁹、以 DNS 為基礎的域名實體驗證（DNS-based Authentication of Named Entities, DANE）¹⁰等協定。本次會議 CIRA 分享加拿大政府之數位身份認證應用，後續更欲推動 Trust Over IP 等機制。

（三） DNSSEC 工作坊

本屆 DNSSEC 工作坊包含非洲國家的 DNSSEC 導入經驗分享、基於區塊鏈的域名系統（Blockchain-Based Naming Systems）技術、GoDaddy 的 DS 議題分享，以及近期 ICANN 內較熱門的議題。

1. DS Updates & (Multi-Signer Coordination)

DNSSEC 推動目前遭遇的兩大議題包含 DS 自動化更新與多家 DNS 服務供應業者的議題，如 Multi-signer 的協調。

- DNSSEC Multi-signer 機制下，每個簽署者使用自己的金鑰遵循

⁷ 一種常用於電子郵件認證的 DNS TXT 記錄。

⁸ 一種電子郵件驗證協定，可在外寄郵件中加入數位簽名。收件伺服器收到以 DKIM 簽署的郵件時，可以驗證該郵件確實來自寄件者，而不是冒用寄件者身分的使用者。DKIM 也會檢查並確認郵件內容在寄出後並未遭到更改。

⁹ 一種電子郵件驗證協定，可以協助郵件管理員抵禦假冒攻擊，防止自家機構與網域成為駭客和其他攻擊者的假冒目標。

¹⁰ 本安全協定之相關說明可參考：<https://blog.twnic.tw/2021/04/15/17961/>。

RFC8901 進行簽章，並須包含其他的的區簽署金鑰（Zone Signing Key, ZSK），供應商之前的記錄傳輸不能中斷，整體機制的容量規劃與可靠度非常重要。

- DS 紀錄自動化更新機制，由於需要定期取得金鑰，下層 DS 紀錄簽署者欲更新紀錄時，可能會因無法取得上層註冊層的金鑰，導致無法定期自動化簽署。

目前針對第三方的 DS Key，主流受理註冊機構與註冊管理機構皆實作 RFC8078，以 Pull 方式進行第三方 DNS 服務供應方紀錄更新。

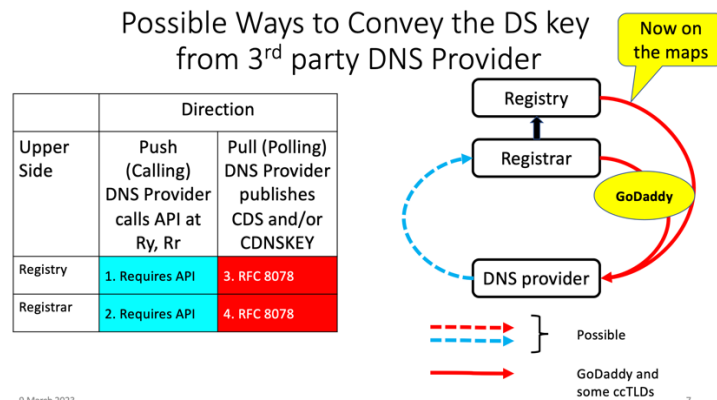


圖 4 GoDaddy 包含第三方供應商之 DS Key 方案

另外解決方案為註冊商從第三方 DNS 服務供應商的子區（child zone）直接查詢 CDNS/CDNSKEY，目前 GoDaddy 與部分 ccTLD 正採取此方案以協助資訊更新。

Possible Ways to Convey the DS key from 3rd party DNS Provider

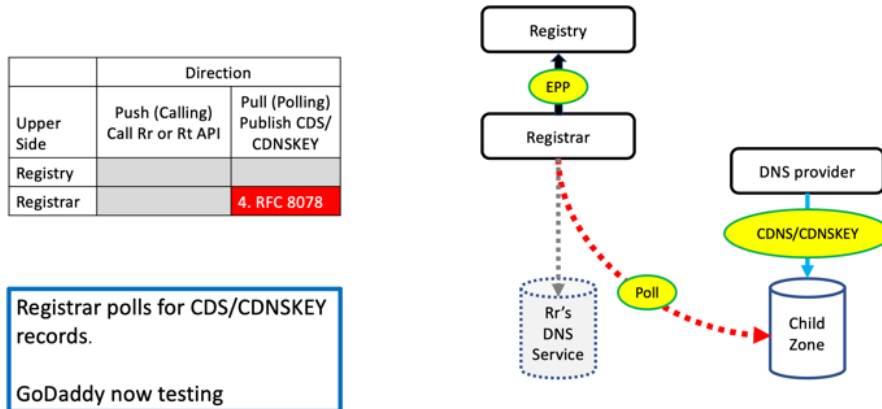


圖 5 自第三方 DNS 服務供應商取得 DS 金鑰的可能方式

2. DNSSEC Deployment Metrics Research

本議題欲查找並記錄用於衡量 DNSSEC 部署各方面的不同技術和指標，以建議 ICANN Org 使用並衡量 DNSSEC 的部署狀況。指標類別包含：

- 域名指標
- 解析器指標
- 客戶端指標
- 軟體指標
- 生態系統指標

測量技術對每項指標根據以下 3 點評估每項技術：

- 覆蓋範圍：生態系統的哪些部分可以測量，有什麼偏差？
- 可行性：測量能否持續進行，是否依賴第三方？
- 再現性：所有測量參數是否已知？

透過上述評估指標的類型與評估標準，確保 DNSSEC 足夠提供 DNS 資

料的保護、DNS 紀錄部署的質量與技術的與時俱進。

(四) 與 ALAC 會議

ICANN76 為社群會議，於墨西哥坎昆舉行，本場會議針對 DNS 濫用議題進行討論。DNS 濫用議題討論包含：

- DAAR 觀測指標設立。
- SAC114 針對 TLD 討論濫用議題。
- GAC 建立 DNS 濫用小組。
- NCAP 群組研究，Verisign 於過去八年間針對 A-J 伺服器上分析 .corp 等 TLD 域名衝突案例。
- DNSSEC 自動化與域名潛在遭劫持問題。

六、RSSAC 相關議程

(一) 與董事會會議

RSSAC 為 DNS 根服務伺服器的管理委員會，該委員會針對根伺服器之服務維運定期舉行相關技術與管理議題討論，與 ICANN 董事會以一年 3 次的頻率進行議題交流，包含根伺服器營運方（Root Server Operator，RSO）認為根服務器系統（Root Server System，RSS）在安全、穩定與韌性的整體狀態。

本次會議討論 TLD 數量增長的影響對服務穩定的影響，包含數量成長為 100, 1000 與 10000 個 TLD 作為評估之策略，而 RSSAC 針對此議題說明：在 IPv6 與 DNSSEC 技術進化下，RSO 仍持續提供 365 天服務不間斷。針對 DNS 服務的擴展因應，於 2008 年已開始制定相關議題，RSSAC 在 RSSAC 37、RSSAC 38、RSSAC 55、RSSAC 58 和 RSSAC 59 中皆對根服務器系統治理的未來提出建議。

本次會議也針對國家當地法規的衝突進行討論，如之前通用資料保護規則（General Data Protection Regulations，GDPR）對 WHOIS 資訊揭露機制的影響，故 ICANN 針對歐盟 NIS2 與其他涉及 DNS 基礎建設營運的法規申請豁免權，同時 ICANN Org 內也成立與 RSSAC 治理工作小組（Governance Working Group，GWG）性質相似的工作小組，後續仍會保持與 RSSAC 密切的資訊討論與意見交換。

七、其他議題

(一) 國際化域名 EPDP 工作會議（2 場）

本場次為小組工作會議，為協助現場旁觀參與者了解情況，主席 Donna Austin 首先簡介國際化域名（Internationalized Domain Name，IDN）加速版政策發展流程（Expedited Policy Development Process，EPDP）內涵及工作進度。此 EPDP 任務是就 IDN 頂級域名異體字（variant）處置方式提出政策建議，這些政策建議將有助於下一回合 New gTLD 開放申請使用 IDN gTLD 異體字。

IDN EPDP 工作小組去年底向 GNSO 理事會提出專案變更申請，將 EPDP 分成兩階段：第一階段處理頂級域名（TLD），第二階段處理第二層域名（SLD）。此變更主要是為了因應 SubPro 實施工作，以免拖累下一回合 New gTLD 開放進度。目前工作小組已幾乎完成第一階段工作，已於今（2023）年 4 月 24 日發布初步報告並開放徵詢公眾意見。

以上介紹完畢後，工作會議開始。延續上次工作會議討論進度，小組檢視 ICANN Org 支援職員協助草擬的「IDN gTLD 異體字申請費¹¹」相關建議。第一項建議為「無論 IDN gTLD 申請人是否申請使用異體字及申請使用的異體字多寡，皆僅需支付此 IDN gTLD 的基本申請費用」。除後續文字微調外，全員支持此建議。

註冊管理機構取得並開始營運 gTLD 後，必須每年支付 ICANN 註冊管理費用（registry fee）。此費用分為每季繳交的固定費用（registry fixed fee）

¹¹ 指 New gTLD 申請人（applicant）欲申請 IDN TLD 異體字時須支付的申請費用。非一般註冊人（registrant）申請域名時需付的註冊費（registration fee）。

與業務費用 (registry-level transaction fee)；業務費用以每筆域名 0.25 美元計算，僅在 gTLD 下每季註冊／續約域名超過 5 萬筆時，才需繳交。

小組檢視 IDN gTLD 異體字的註冊管理費用相關建議，包括同一筆 IDN gTLD 僅需繳交一次固定費用(意即：若註冊管理機構同時營運此 IDN gTLD 及其異體字 TLD，則不需支付兩筆固定費用)、同一筆 IDN gTLD 的業務費用應以此 gTLD 所有標籤下所有註冊／續約域名總和計算等。

費用部分討論完畢後，小組接續檢視字串相似性審核 (string similarity review) 相關建議。此議題聚焦於如何根據 New gTLD 申請流程既有之字串相似性審核，制定 IDN gTLD 與異體字的字串相似／混淆審核標準及規定。換句話說，此部分針對 IDN gTLD 的字串、已發配異體字標籤及已保留異體字標籤，應否、何時跟其他 gTLD 的字串、已發配異體字標籤及已保留異體字標籤比對相似混淆性，提出建議。

小組成員 Dennis Tan 提供新手更容易閱讀、理解的字串相似性審核比對原則表格如表 1：

表 1 呈現字串相似性審核中應該及不應比對的所有字串

| | | 申請人申請之 gTLD 字串 (主字串) | | |
|-----------|---------------------|----------------------|-------------|------------|
| | | 主字串 | 所有可發配的異體字標籤 | 所有保留的異體字標籤 |
| 所有既存 gTLD | 所有既存 gTLD | 比對 | 比對 | 比對 |
| | 以上 gTLD 的所有可發配異體字標籤 | 比對 | 比對 | 比對 |
| | 以上 gTLD 的所有保留異體字標籤 | 比對 | 比對 | 不比對 |

| | | 申請人申請之 gTLD 字串（主字串） | | |
|--------------------------------|----------------------|---------------------|-------------|------------|
| | | 主字串 | 所有可發配的異體字標籤 | 所有保留的異體字標籤 |
| 所有既有 ccTLD | 所有既有 ccTLD | 比對 | 比對 | 比對 |
| | 以上 ccTLD 的所有可發配異體字標籤 | 比對 | 比對 | 比對 |
| | 以上 ccTLD 的所有保留異體字標籤 | 比對 | 比對 | 不比對 |
| 所有申請 gTLD 字串 | 所有申請 gTLD 字串 | 比對 | 比對 | 比對 |
| | 以上 gTLD 的所有可發配異體字標籤 | 比對 | 比對 | 比對 |
| | 以上 gTLD 的所有保留異體字標籤 | 比對 | 比對 | 不比對 |
| 所有要求 ccTLD 字串 | 所有要求 ccTLD 字串 | 比對 | 比對 | 比對 |
| | 以上 ccTLD 的所有可發配異體字標籤 | 比對 | 比對 | 比對 |
| | 以上 ccTLD 的所有保留異體字標籤 | 比對 | 比對 | 不比對 |
| 所有「保留名稱」(Reserved Names) 名單中字串 | 所有保留名稱 | 比對 | 比對 | 比對 |
| | 以上字串的所有可發配異體字標籤 | 比對 | 比對 | 比對 |
| | 以上字串的所有保留異體字標籤 | 比對 | 比對 | 不比對 |

| | | 申請人申請之 gTLD 字串（主字串） | | |
|-------------------------------------|--------------------|---------------------|-------------|------------|
| | | 主字串 | 所有可發配的異體字標籤 | 所有保留的異體字標籤 |
| 任何其他 2 字 ASCII 字串 （若此申請字串為 2 字元） | 任何其他 2 字元 ASCII 字串 | 比對 | 比對 | 比對 |
| | 以上字串的所有可發配異體字標籤 | 比對 | 比對 | 比對 |
| | 以上字串的所有保留異體字標籤 | 比對 | 比對 | 不比對 |

主席及 ICANN Org 支援職員感謝 Dannis Tan 提供此表格，認為這將有助對 IDN 議題陌生的新讀者更輕易理解字串比對原則。

字串相似性審核部分建議檢視完畢，小組接續檢視「根區標籤生成規則（Root Zone Label Generation Rules，RZ-LGR）技術應用及定義一致性」部分建議。此部分建議主要環繞於「若申請之 gTLD 主字串或其異體字標籤在初步審核中，經演算法認定不符合 RZ-LGR，申請人是否仍能提出申請，可採取之異議救濟管道，以及若選擇提出異議救濟，原申請審核流程是否暫停」等議題。

（二） EPDP 第二階段（SSAD）：WHOIS 揭露系統實施

EPDP 第二階段小組乃為考量 ICANN 董事會 2022 年 1 月信¹²中提出之顧慮、分析非公開註冊資料標準化存取／揭露系統（System for Standardized Access/Disclosure，SSAD）實施評估報告（Operational Design Assessment，

¹² 信件全文請參考：<https://gnso.icann.org/sites/default/files/policy/2022/correspondence/botterman-to-fouquart-24jan22-en.pdf>

ODA)¹³並提供 GNSO 理事會建議，由 GNSO 理事會建立之小組。小組於同年 4 月向 GNSO 理事會提出初步報告，GNSO 理事會依報告中建議，要求 ICANN 董事會指示 ICANN Org 開發「概念驗證」(Proof of Concept) 系統，藉此檢驗並探索 SSAD 相關建議的下一步¹⁴。

ICANN Org 依指示於 2022 年 9 月提出 WHOIS 揭露系統 (WHOIS Disclosure System, WDS) 設計文件，經小組檢視研議，GNSO 理事會同意設計文件內容，並促請董事會指示啟動 WDS 實施工作¹⁵。WDS 預計試行兩年以搜集數據資料，GNSO 理事會因此指示 EPDP 第二階段結案報告中 SSAD 相關建議在 WDS 試行期間應暫停，待日後資料搜集完畢後再行決議。

本場次中，ICANN Org 職員報告 WDS 相關工作進度。ICANN 董事會於 2023 年 2 月 27 日通過決議，指示 ICANN Org 在 11 個月開發並推出此系統，同時敦促 GNSO 理事會考慮啟動 PDP 或其他流程，強制要求受理註冊機構使用此系統。董事會也表示將保持與 GNSO 理事會、小組及 ICANN Org 密切交流，制定系統的成功判斷基準。

ICANN Org 分享此系統的開發建置時程如下：

| | | |
|-------------|-----------------------|------|
| 2023 年 2 月底 | 專案開始。 | |
| 2023 年 6 月底 | 完成「簡易端對端」功能 進度更新報告 | 意識宣導 |

¹³ 報告全文請參考：<https://www.icann.org/en/system/files/files/ssad-oda-25jan22-en.pdf>

¹⁴ GNSO 理事會至 ICANN 董事會信件原文請參考：

<https://gns0.icann.org/sites/default/files/policy/2022/correspondence/fouquart-to-botterman-27apr22-en.pdf>

¹⁵ GNSO 理事會至 ICANN 董事會信件原文請參考：

<https://gns0.icann.org/sites/default/files/policy/2022/correspondence/ducos-to-sinha-17nov22-en.pdf>

| | | |
|------------------|-----------------------------|--|
| 2023 年 8 月底 | 完成「大量處理」功能 進度更新報告 | |
| 2023 年 9 月至 11 月 | 受理註冊機構早鳥試用 | |
| 2023 年 11 月底 | 完成「電子郵件加密」功能 啟動服務、進度更新報告 | |
| 2024 至 2025 年 | 持續監控並記錄數據資料 | |

過去社群數度指出「WHOIS 揭露系統」的名稱有誤導之嫌，可能導致使用者錯以為透過此系統提出要求，必能取得資料。有鑑於此，ICANN Org 重新命名此系統為「註冊資料請求服務」(Registration Data Request Service, RDRS)。

後續 ICANN Org 預計每月與 GNSO 理事會小組召開進度會議，亦可彈性因應各自需求取消或加開會議。

(三) 合約方團體 DNS 濫用交流

本場次中，ICANN 合約方 (Contract Party House, CPH) 對社群說明其針對 DNS 濫用相關作為。報告內容包括：CPH 與 ICANN 協商修改基礎合約進展、CPH 回應 GNSO 有關 DNS 濫用之信函內容、濫用減緩措施、DNS 濫用查詢工具 ACID 介紹，以及其他活動。

在有關基礎合約修改協商部分，受理註冊機構團體 (Registrar Stakeholder Group, RrSG) 副主席 Owen Smigelski 首先說明此工作源自今 (2023) 年 1 月，gTLD 註冊管理機構團體 (Registry Stakeholder Group,

RySG) 和 RrSG 共同決定透過修改與 ICANN 間的基礎合約 (Base Agreement)，以更正式的行動減緩 DNS 濫用。上述合約包括註冊管理機構協議 (Registry Agreement, RA) 及受理註冊機構驗證協議 (Registrar Accreditation Agreement, RAA)。修改重點為加強減緩或阻擋 DNS 濫用之義務條款，包括 DNS 濫用事件通報、註冊管理機構與受理註冊機構就 DNS 濫用事件應明確採取的基本作為等。此調整預計也可作為 ICANN 履約部門執行合規要求的工具。

RrSG 和 RySG 組成工作小組，與 ICANN Org 代表進行協商討論。合約修正草案預計於 ICANN 77 提出，並將公開徵求意見。RrSG 和 RySG 認為，修訂合約可以更快速回應 DNS 濫用問題，但絕非唯一方案。未來仍可透過其他方式來改善相關問題。Smigelski 也提醒，合約修改目的不是在懲罰原本就守規矩的註冊管理機構與受理註冊機構，許多合約方原本就會妥善回應與處理 DNS 濫用申訴，且已簽署參與「DNS 濫用框架」。合約修訂的主要目標是希望促使整個產業積極回應 DNS 濫用事件，進而緩解相關衝擊。

接續由 RySG 副主席 Alan Woods 及 RrSG 主席 Ashley Heineman 說明 CPH 回應來自 GNSO 理事會的 2 封 DNS 濫用相關信件內容。

第 1 封信聚焦於域名大量註冊 (bulk registration) 是否或如何影響 DNS 濫用，包括是否有說明大量註冊行為與 DNS 濫用關聯的統計資料、合約方是否採取任何措施處理這類問題等。合約方回應表示，對於視「大量註冊行為」為 DNS 濫用持保留態度。主要因為定義「大量註冊」有實作上的困難：若定義一次註冊特定數量的域名為「大量註冊」，將導致有心人以「特定數量減 1」的方式規避相關限制。合約方也認為不需要執著於此議題，因

為惡意行為者會透過更複雜的方法濫用 DNS。

另 1 封信件則是關於 RA 及 RAA 兩份合約與 DNS 濫用相關條文調整之協商。GNSO 特別關切 RAA 第 3.18.1 條¹⁶及 RA 第 11.3(a)¹⁷條內容，在解釋或執行上存在著潛在漏洞。CPH 表示目前已與 ICANN Org 開始協商並修訂此部分合約內容。

Alan Woods 亦分享 Identity Digital 發布的反濫用報告 (Anti-Abuse Report)，該報告類似透明度報告，闡述註冊管理機構因應 DNS 濫用的情形，包括如何處理轄下 TLD 的 DNS 濫用行為；與註冊商、受信任通知人 (Trusted Notifier) 和終端使用者的合作情形；被要求揭露註冊人相關資料的統計數字；以及來自執法部門或其他政府機關的資料揭露請求之相關統計。

RrSG 濫用小組共同主席 Reg Levy 介紹 RrSG 提供的免費工具 – ACID.com (Abuse Contact Identifier)。使用者只要輸入發現 DNS 濫用行為的網址，該工具便可自動找出諸如網站代管服務商、電子郵件信箱服務供應商、註冊人資料 (若註冊人允許公開)、受理註冊機構等聯絡窗口資訊，供使用者直接向相關負責人通報濫用事件。Levy 提醒，ACID 工具主要仰賴第三方公開資料，僅提供參考。

最後 Owen Smigelski 說明其他進展中的 DNS 濫用活動。

首先是追加寬限期限制政策 (Add Grace Period Limits, AGP Limits)。

¹⁶ 詳細條文請參考：<https://www.icann.org/resources/pages/approved-with-specs-2013-09-17-en>

¹⁷ 詳細條文請參考：<https://newgtlds.icann.org/sites/default/files/agreements/agreement-approved-31jul17-en.html#specification11>

該政策主要是因應有心人士利用域名註冊的寬限期內可退費的漏洞（類似台灣的網購 7 天鑑賞期），註冊域名並測試域名是否具市場價值，一旦過了 5 天寬限期後就撤銷註冊域名且獲得退費。早期有 AGP 的時候，經常發生大量域名註冊後隨即刪除的情形，因此 2009 年開始有限制 AGP 的政策，限制受理註冊機構每個月可刪除的域名數量上限，超過特定數量者不予退款。在此同時，ICANN 也增加每個註冊域名都有 18 美分不可退費之規定，從此終止所謂的「域名嘗鮮」（domain tasting）現象。

如今受理註冊機構雖然不再面對此問題，但發現越來越多惡意域名註冊人會使用假冒或竊取的信用卡、PayPal 帳號來註冊域名，並用在 DNS 濫用。由於金流服務業者通常多日後才會告知款項處理有問題，受理註冊機構必須自行承擔註冊退費並刪除域名。這類因此被刪掉的域名註冊遠多於上述 AGP 限制政策的不可退費刪除域名數量上限。有鑑於此，RrSG 現正草擬政策提案以處理此類付款詐欺行為，預計不久的未來可對外說明提案內容。

最後 DNS 濫用機構（DNS Abuse Institute，DNSAI）說明進行中的兩個專案：NetBeacon 及「DNSAI 羅盤」（DNSAI Compass）。2022 年 9 月啟動的 DNSAI 羅盤主要目的是衡量 DNS 在網路釣魚和惡意軟體等濫用行為中的情形，定期公布量測報告，希望能透過建立可信指標，讓 DNS 濫用的對話更聚焦於找出改善機會。DNSAI 羅盤報告未來將針對個別註冊管理機構及受理註冊機構發布個別的量測結果。有與會者提問，是否量測結果可以做為未來註冊管理機構及受理註冊機構合約修正後用以評估「減緩」濫用情形的依據。DNS 濫用機構回應，「減緩」濫用情形的因素很多，不建議用 DNSAI 羅盤的資料做為評斷依據。

(四) ICANN 與人權跨社群工作小組

場次開始，人權跨社群工作組（Cross-Community Working Party on Human Rights, CCWP-HR）主席 Ephraim Percy Kenyanito 簡介 CCWP-HR。自 2014 年起，ICANN 中有 2 個聚焦於人權的組織，一是 GAC 的國際法與人權小組，另一就是由非營利利害關係團體（Noncommercial Stakeholder Group, NCSG）成立的 CCWP-HR。顧名思義，此工作組雖由 NCSG 成立，但歡迎 ICANN 社群內任何利害關係團體成員加入。工作組以人權為關注焦點，持續基於人權保護觀點，針對 ICANN 政策工作提出建議。

CCWP-HR 自 2014 年適逢 ICANN 展開 IANA 代管權移轉工作成立，至 2018 年因 IANA 代管權順利移交、工作組領導層換血等因素，逐漸進入停滯期，鮮少活動。Ephraim 於 2020 年自願接下主席一職，盡力讓工作組起死為生。工作組在去（2022）年 ICANN75 吉隆坡會議亦有召開會議，並成功吸引來自馬來西亞的 Maryam Lee 擔任副主席。

Ephraim 介紹 CCWP-HR 近期工作亮點：去年 CCWP-HR 針對 SSAD 提出人權衝擊評估（Human Rights Impact Assessment, HRIA），雖然 GNSO 理事會及 ICANN 董事會都同意稱許評估內容，惟因提出時間太晚，難以發揮實質影響。因此去年 ICANN75 後，工作組決定更主動進取，積極關注進行中的 PDP 並即時參與公眾意見徵詢流程。截至目前為止，工作小組參與的公眾意見徵詢包括：ICANN 的全球通用（UA）路徑圖、ICANN 註冊目錄政策、IANA 與 PTI 財政年度 2024 執行計畫暨預算、IANA 命名功能修訂提案、第二次顧客常設委員會（Customer Standing Committee, CSC）效率審核初步報告、全面審核（Holistic Review）職權範圍草案等。

雖然有復甦之相，但人員不足、參與低落仍是 CCWP-HR 面臨的挑戰。Ephraim 指出，CCWP-HR 的 mailing list 訂閱數破百，但每次會議只有約 20 人出席。他請教與會者，應如何鼓勵參與、再次激起工作活力。與會者建議測試 mailing list，因為許多成員即使是訂閱者，卻仍常常收不到 CCWP-HR 相關信件。其他建議包括：撰寫部落格文章；每次 ICANN 會議時爭取場次舉辦工作組會議，除能展現 CCWP-HR 的存在與重要，也更容易吸引新人；傳達訊息、募集意見時應盡量把內容寫得更淺顯易懂；積極接觸 PDP 領導層，了解 CCWP 的意見是否有正面影響。副主席 Maryam 也提醒，雖然吸引新人加入很重要，但工作組也應積極探索如何鼓勵舊成員重新投入參與。

最後，Ephraim 簡短展示「ICANN 與人權」ICANN Learn 課程內容。此線上課程自去年開始由 CCWP-HR 與 ICANN Org 合作設計，是使用者可自主調配學習進度的線上課程。課程內容從介紹 ICANN、基本人權知識、人權的重要及如何應用於 ICANN 脈絡開始，逐一說明 CCWP 成立歷史，人權與 ICANN 中不同政策工作的關係，也提及過去 ICANN 中可能涉及人權的爭議案例。課程中亦適時應用影片、參考資料等不同媒材，目前仍未上架，仍在持續徵求社群修改建議的階段。

(五) 本地交流與全球通用

全球通用推廣小組（Universal Acceptance Steering Group，UASG）主席 Ajay Data 博士首先簡介全球通用（Universal Acceptance，UA）。

UA 的目標是確保無論使用者輸入的域名或電子郵件信箱以何種語言、文字或字數長度顯示，所有可連網的裝置、應用程式及系統都能識別並接

受。UA 範圍包括國碼頂級域名（ccTLD）、通用頂級域名（gTLD）以及國際化域名（IDN）。UASG 的任務是促進所有有效域名和電子郵件地址的全球通用，提供消費者更多選擇、改善競爭，並提升進用網路的機會，造福更多使用者。

UASG 的主要目標是提升相關利害關係人意識；提供文件並確保通用標準、技術和工具符合 UA，協助開發人員達到 UA；鼓勵企業和政府要求開發人員和供應商提供符合 UA 的解決方案，以及監測、衡量 UA 程度。UASG 成立於 2015 年，是完全由社群自主發起的倡議團體，至今已吸引約 700 名會員。

史上首屆全球通用日（UA Day）於 2023 年 3 月 28 日展開，目的是分享 UA 現正面對的落差與挑戰，並鼓勵全球與地區性技術社群建置 UA。除了當天於印度舉行的活動外，還有將近 40 個國家在全球各地舉辦 50 多個活動共襄盛舉。

本場次請到在不同地方、以不同方式長期支持 UA、參與 UA 推廣的多方利害關係人，分享他們在推動 UA 上碰到的挑戰與機會。

Mahesh Kulkarni 來自業界，他在參與 UASG 期間協助測試 2,000 個網站的 UA 準備度，並針對未達到 UA 的網站，聯絡開發人員或公司，提供相關素材支援對方達成 UA。Kulkarni 指出，此工作最常碰到的情況，是對方雖了解或同意 UA 的重要，但囿於資源有限，難以將 UA 視為第一要務。

另一項主要挑戰是，他們測試的對象網站通常都將開發管理工作外包。而即使負責代管網站的開發社群了解 UA 的重要，也有充分可以達成 UA，但網站真正的主人通常基於各種理由（不理解、不在意、不願意花錢）缺

乏意願。Kulkarni 認為此困境最可能的解方，是主流網站代管服務（如 wordpress）預設全面支援 UA。

ALAC 駐 UASG 聯絡人 Satish Babu 分享終端使用者的觀點。他指出，At-Large 對此議題的基礎意見，是不應視 UA 為單純的技術人造品，而應視其為邁向多語言網際網路的必要墊腳石。以終端使用者的角度而言，UA 是確保所有文字社群待遇平等的關鍵。他也強調，推廣 UA 最重要的是多方利害關係團體之間的互助協作，包括技術服務供應業者、開源社群、標準制定組織、政府和文字社群，都必須願意攜手合作，才能達成真正的全球通用。

UASG 中量測工作小組的 Nabil Benamar 同時也是大學教授，他分享學界面對的 UA 挑戰。首先，目前大專院校中，即使是電機、電資等相關科系，課程中也缺乏 UA 相關內容。他認為要改變現狀，必須聘請更多了解 UA 的教職員，在課程中加入 UA 內容。有聽眾質疑，大學課程內容通常由教職員全權設計決定，難以從外部介入更動。Benamar 同意此困難，他提議的做法是邀請老師與學校職員參與培訓課程，讓對方瞭解 IDN 與 UA 重要性。另也有與會者指出，UA 及 IDN 即使納入教材，若僅是一般課程，大部分學生也是聽過就忘。他建議鼓勵學校教授以碩士班為對象設計研究專案，進一步鼓勵學生深入參與。

來自泰國的 Anawin Pongsaboripat 分享國內的 UA 推廣經驗。從長期推廣 UA 的經驗總結，影響力最大的並非推廣、意識提升或技術教學；他們發現，活動必須讓參與對象立即感到實際助益，如直接教導學員利用現成工具（如 Google Site）建立 IDN 網站。IDN 一直以來面對的難題，是難以

吸引使用者。而越少人知道、使用 IDN，就越難鼓勵企業或組織建置 IDN 網站。Pongsaboripat 與團隊於是致力於「創造」使用者。他們尋找有意願的企業或組織，直接幫助他們建立 IDN 網站。他也分享他們近期兩大成功案例，包括泰國最大外送平臺 Lovinghood 及教師協會。

UASG 副主席，同時也是 GAC 對 UASG 聯絡人的 Abdalmonem Galila，則分享政府觀點。Galila 表示，GAC 內部的 UA 暨 IDN 工作小組正積極規劃，希望與更多政府交流，鼓勵對方將 UA 視為施政重點。COVID-19 全球疫情迫使許多國家加速數位轉型，而 Galila 指出，這正是政府展開 UA 工作的大好機會；為服務民眾，政府有義務以全民最熟悉的語言建立網站、提供行政業務數位化服務。最後，身為 UASG 副主席的他提到，目前 UASG 中只有 13 位推廣大使，負責超過 150 個國家、超過 8 億人口。他懇請大家申請成為 UA 推廣大使，加入推動 UA 的行列。

來自玻利維亞，最近才成為拉丁美洲及加勒比海地區 UA 推廣大使的 Luis Sergio Valle，分享他在國內及拉丁美洲推廣 UA 的經驗與反思。他與前面許多與談人想法類似，認為將 UA 視為單純的技術議題，是最不利於推動 UA 的方式。

Valle 強調，必須了解當地環境、目標對象的身份、認同、年齡和語言，並以此基礎規劃推廣 UA 的行動計畫。除此之外，對方的思路、所屬企業組織的能力，甚至當地政府的意願，都將影響推廣計畫的設計及執行方式。他認為將推廣對象視為共同達成 UA 的夥伴，而非推動 UA 遇到的阻礙，才是成功達到 UA 的解決之道。

(六) Let's Talk about Numbers

本場次主要是 ICANN 負責網際網路號碼指配組織 (Internet Assigned Numbers Authority, IANA) 功能的公共技術標識符組織 (Public Technical Identifiers, PTI), 和位址支援組織的位址委員會 (ASO AC) 之間, 彼此認識其人員、組織功能及現階段關注議題之交流會議。

由於 ASO AC 由五大洲的區域性位址註冊管理機構 (Regional Internet Registry, RIR) 成員所組成, 也由各自代表說明各大洲目前討論中的政策提案。由亞太區 APNIC 所選出的 ASO AC 代表詹婷怡律師在會中補充說明, 今年 3 月菲律賓馬尼拉的 APNIC55 中討論度最高的議題, 是針對 IP 位址租賃的政策, 大致共識為禁止 IP 位址資源租賃。

肆、心得與建議

一、實體與會感想

囿於疫情，我國政府代表已睽違近三年未實體參與 ICANN 會議，本次終於能與各國代表面對面交流，相當難得。回顧本次會議，我國代表團相當感謝來自埃及的前 GAC 主席 Manal Ismail，她對 GAC 的多年貢獻令人由衷敬佩。GAC 所涉及的議題探討非常繁複，必須聽取各國代表不同的意見與想法，整合過後還需要歷經數次修訂才能取得 GAC 成員共識，Manal Ismail 及整個 GAC 領導層為促成各國於議題之共識，付出相當多的心力與時間，而這些貢獻對於整體網際網路的世界而言，實扮演著舉足輕重的角色。

二、DNSSEC 與路由安全實踐

參考 SSAC 發布的 SAC121〈路由安全簡述〉¹⁸，建議我國在路由安全實踐上，除強化 BGP 協定安全，亦應針對路由資訊進行監控以確保安全。如我國 2012 年 6 月 28 日發生因中華電信系統拒絕台灣大哥大傳送超過國家通訊傳播委員會規範之 BGP 最大允許網段筆數設定，導致網路中斷影響我國金融服務，便為路由安全實踐未竟完整而導致的事實例。故 BGP 安全與實為我國關鍵基礎網路韌性強化重點作業。

其次，SSAC 任務小組為針對域名管理與安全性訂定新的技術與管理建議，包含針對 DNSSEC 自動化部署機制，與 NCAP 域名衝突議題討論群組，都可作為我國域名管理機制後續推動參考。

最後，DNSSEC 為近五年 ICANN 會議討論之重點項目之一，惟仍我國推動情形較為普通，或可考量作為我國數位韌性推動項目。

¹⁸ <https://www.icann.org/en/system/files/files/sac-121-en.pdf>

三、DNS 濫用與我國網路安全相關措施

我國「台灣電腦網路危機處理暨協調中心（Taiwan Computer Emergency Response Team / Coordination Center，TWCERT/CC）」可以通報惡意郵件，任何企業及民眾都可以通報（通報網址：<https://www.twcert.org.tw/tw/mp-1.html>）。建議加強向台灣民間企業及民眾推廣此資訊，供大眾回報詐騙信件。鼓勵相關單位在企業或民眾聯絡求證，證實詐騙行為屬實後，向 TWCERT/CC 通報，由後者立即生成並提供簡易連結予民眾回報詐騙信件內容，以進一步掌握詐騙流向及相關 email 域名。若照以往做法，每起詐騙電子郵件只通過電話撥打 165 通報，遏止詐騙電子郵件的效率可能不高。

依據內政部 2023 年 1 月 13 日公告，2022 年詐騙手法前 3 名依序為「假網路拍賣」、「假投資」、「解除分期付款」。其中，與 GAC 的 DNS 濫用場次中，FBI 分享的美國 2022 年網路犯罪統計，類別重疊的項目為網購詐騙，顯見網購詐騙已無國界漫延全球，應提醒國人提高警覺。

RrSG 在 ICANN76 期間介紹的 ACIDTOOL 仰賴第三方提供的公開資料，協助使用者針對濫用域名聯絡到最相關的聯絡窗口，應能對於處理 DNS 濫用效率部分有所突破。

由於 ICANN 的核心目標是希望全球網際網路普遍安全，作為 ICANN GAC 組織成員之一，警政署刑事警察局認為我國須同時將網路治理觀點放眼全球，亦即網路治理行動須符合各國實際需求，在 ICANN 政策的大框架下，依本國的性質和需求調整適合我國的執行方式及規則，方能創造跟上世界潮流亦符合我國執行的方式。

全球各國都在呼籲更嚴格地審視網際網路生態系統，從本質上來說，網際網路的好壞取決於它對用戶的最終價值，而此價值須確保網際網路安全、值得信賴且穩定可靠，如此我國公部門的網路相關政策方能取信於民眾。

四、持續參與 ICANN

最近 ICANN 會議皆有安排「與執行高層問答」場次，供 ICANN 執行高層與關心域名發展之公眾直接溝通，提升 ICANN Org 工作之透明性，有助於增加民眾對 ICANN Org 的瞭解與信任。我國係科技大國，未來可鼓勵代表團成員及在臺民眾透過線上方式參與此議程，與 ICANN Org 執行高層互動，如此或可建立我方在域名方面之影響力，長久以來當可增加我國在 ICANN 之發話權。

本次會議中，我國網中智庫股份有限公司孟研究員紅福即於此場次發言，指出 ICANN 曾說明下一輪 New gTLD 將提供 USR 地區財務補助，故向 ICANN 提問組織如何保證下一輪 New gTLD 的財務永續性，雖尚無獲得 ICANN 正面回應，惟建議後續得持續關注此議題，以表我國參與者對 ICANN 政策發展之關心與了解。

參與 GAC 需代表我國與其他國家代表一同探討特定議題，並對議題有全面的理解及遠見。希望未來能夠持續深化參與以及耕耘，為世界網際網路盡一份心力。



圖 6 我國代表團合影

伍、附件

一、ICANN 76 墨西哥坎昆會議議程

二、GAC ICANN76 會議議程

三、GAC ICANN76 會議公報