

ご利用案内

開館時間 10:00~18:00(入館は17:30まで)

休館日 毎週火曜日および年末年始 ※詳細は当館ホームページをご参照ください。

入館料

	一般	小中高生	幼児(3歳以上未就学児)
個人	1,000円(税込)	500円(税込)	200円(税込)
団体	800円(税込)	400円(税込)	100円(税込)

有料入館者20人以上を「団体」とさせていただきます。障害者手帳所持者は当人および付添い者1名まで団体料金と同額にいたします。●ベビーカー(A型)、車椅子がご利用できます。(無料)○コインリターンロッカーをご利用になれます。

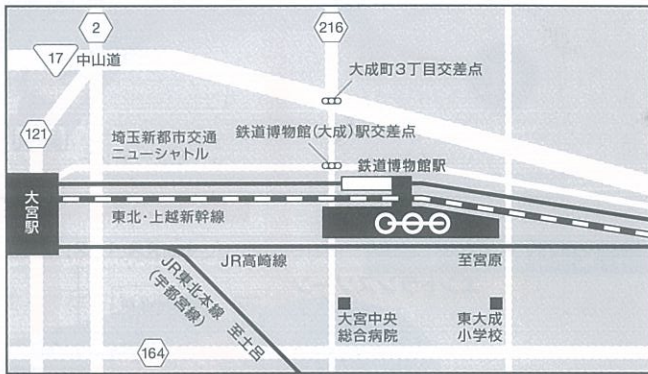
会員組織 「Teppa倶楽部」(てっぱクラブ)年間フリーパス/その他特典あり

	一般	小中高生	幼児(3歳以上未就学児)
個人	3,000円(税込)	1,500円(税込)	600円(税込)

※即日入会できます。入館前にお手続きください。入会受付時間10:00~16:00




アクセス JR大宮駅よりニューシャトルにて「鉄道博物館駅」下車、徒歩1分

※駐車場には限りがありますので、公共交通機関をご利用ください。(駐車料金一般1日500円)



〈Suicaシステムについて〉 入退館には、Suicaシステムを使用します。モバイルSuica、PASMO等Suicaと相互利用可能な交通系ICカードがご利用になれます。Suicaをお持ちでないお客様には貸出入館カードをご用意します。館内のレストランやミュージアムショップなど館内施設ではSuica電子マネー等がご利用になれます。館内でのチャージはインフォメーションのチャージ機をご利用ください。

入館

Suicaあり	Suicaなし	Teppa倶楽部会員
入館チケット販売機にて入館料を支払い、Suicaを登録。  モバイルSuica、PASMO等Suicaと相互利用可能な交通系ICカードがご利用になれます。	現金で入館料を支払い、入館チケット販売機で入館ICカードを入手。 	Teppa倶楽部会員証をインフォメーションセンターに提示。会員証と引き換えに入館ICカードを入手。 
登録が済んだSuica、もしくは入館ICカードで入館		

退館

入館時に登録したSuicaで退館。	有人ゲートか出口スタッフに入館ICカードを返却して退館。	有人ゲートか出口スタッフに入館ICカードを返却。Teppa倶楽部会員証を受け取り、有人窓口より退館。
-------------------	------------------------------	--

〈ご利用上のご注意〉

- 内容については展示替えや工事等により変更されている場合があります。
- 飲食は館内指定の場所をお願いいたします。展示物保護にご協力ください。
- アルコールのお持込はご遠慮ください。
- 危険ですので館内は走らないようお願いいたします。
- 撮影の際、三脚、一脚等のご使用はご遠慮ください。(展示物保護のため)
- 体験展示、体験プログラムは安全上、または技術上の理由により年齢制限がございます。
- ミニ運転列車、D51シミュレータ、運転士体験教室の予約は先着順です。
- 悪天候の場合、ミニ運転列車、ミニシャトルは運行を中止する場合がございます。
- 展示室内でのケガや盗難については、当館では責任を一切負いかねますのでご了承ください。



〒330-0852 埼玉県さいたま市大宮区大成町3丁目47番 TEL:048-651-0088(代表)
www.railway-museum.jp/

鉄道博物館

THE RAILWAY MUSEUM



マップ&ガイド



ようこそ鉄道博物館へ

Welcome to The Railway Museum



シンボルマークデザインコンセプト

人、物を運び、文化を飛躍的に向上させてきた鉄道。そのすべての車両に共通する「車輪」をシンボル化しています。

駅と駅をつなぐ路線を象徴化しています。

3つの輪は、鉄道博物館の3つのコンセプトである「鉄道」「歴史」「教育」を表しています。

鉄道博物館が常に進化し走りつづける運動体であることを表現しています。

鉄道博物館3つのコンセプト

1. 日本及び世界の鉄道に関わる遺産・資料に加え、国鉄改革やJR東日本に関する資料を体系的に保存し、調査研究を行なう「鉄道博物館」とします。
2. 鉄道システムの変遷を、車両等の実物展示を柱に、それぞれの時代背景等を交えながら、産業史として物語る「歴史博物館」として位置づけます。
3. 鉄道の原理・しくみと最新(将来構想を含む)の鉄道技術について、子どもたちが、模型やシミュレーション、遊戯器具等を活用しながら、体験的に学習する「教育博物館」としての性格も持ち合わせます。

てっぱくひろば

E5系スライダーや京浜東北線ジャングルジムなどお子さま向けのオリジナル遊具を設置し、芝生でお弁当も楽しめます。



E5系スライダー



京浜東北線ジャングルジム



新幹線リンク



ランチトレイン

ミニ新幹線「はやぶさ」(土休日のみ)

てっぱくひろば内の5インチ線路でミニ新幹線「はやぶさ」を運行します。

< 運転予定時刻 >

各日10:30~12:00、13:30~16:00

- ※冬季期間中(12月上旬~3月上旬頃を予定)は、一部日程を除き、運行を休止しております。
- ※運転日の詳細は当館ホームページをご確認ください。
- ※幼児は保護者同伴(乳児は不可)
- ※悪天候等により運行を取りやめる事があります。



プロムナード

「鉄道博物館」駅からのアプローチである「プロムナード」には、D51形式蒸気機関車の先頭部をはじめ、103系電車の先頭車クハ103形式のTR212形台車や、さまざまな車両の輪軸など、実際の車両のパーツを展示しています。また床面には、東北新幹線、山形新幹線、秋田新幹線の時刻表を描いており、その真上の天井には、新幹線のダイヤグラムをイメージした装飾を施しています。



アーケード



新幹線ダイヤグラムイメージデザイン



新幹線開業時の時刻表

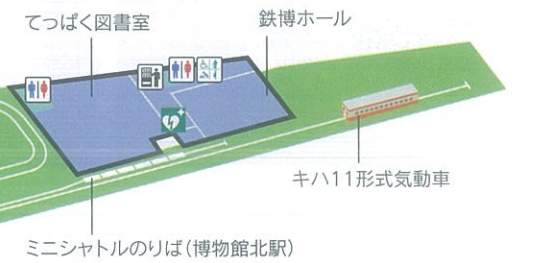


D51形式蒸気機関車先頭部



なかよし号

ノースウィング



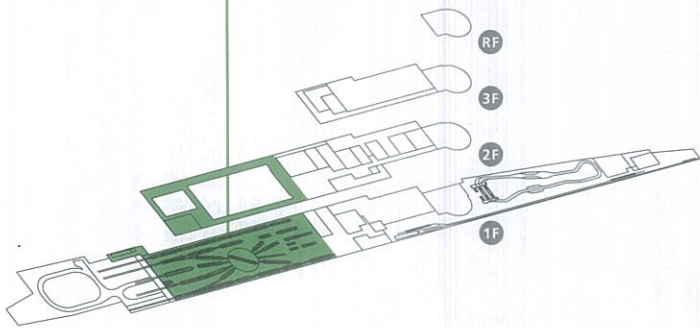
館内全体マップ

- | | |
|-----------|-------------|
| トイレ | 休憩スペース |
| 多機能トイレ | 喫煙所 |
| オストメイト | エレベーター |
| 授乳室 | エスカレーター |
| ベビーコーナー | 階段 |
| 介助犬用トイレ | レストラン・喫茶 |
| 案内所 | 駅弁販売 |
| コインロッカー | 体験展示整理券配布場所 |
| 入館チケット販売機 | 団体様撮影ポイント |
| 自動販売機 | AED |



軌陸車

ヒストリーゾーン History zone



ヒストリーゾーンでは、日本の鉄道がスタートした明治時代初期から現代までの鉄道技術や鉄道システムの変遷・歴史をそれぞれの時代・テーマでエリアごとに紹介しています。各エリアでは、その時代を物語る車両を展示。通常はあまり見ることができない台車や床下機器などを間近に見ることができます。また、一部は車両がプラットフォームに停車するよう展示しており、来館者がプラットフォームの上から車両を見たり、車内に入ることもできるようになっています。その時代に関連した交通関係の資料や模型・写真・解説図などもエリア各所に展示しています。

① 転車台の回転実演と汽笛吹鳴

大きな汽笛の合図とともに転車台が回転をはじめ、インタープリタ(展示解説員)が解説をおこないます。展示車両の紹介や、どのように鉄道博物館まで運ばれてきたかなど、現役当時と同じ汽笛の音色を聞きながら様々なエピソードをお楽しみください。

12:00、15:00 各回約10分
1Fヒストリーゾーン 中央転車台



② 画像合成システム「はいっチャオ！」

館内に收藏している貴重な鉄道写真などに自分が合成されます。希望者には有料でプリントサービスもしていますので来館記念におすすめです。
プリントサービス1枚300円(税込)



2F 鉄道歴史年表

1F 車両展示



全長75mにおよぶ鉄道歴史年表は、日本の鉄道創業期から現代までの鉄道のあゆみや路線の開業・廃止、サービス・技術の推移、貨物輸送など、鉄道にまつわるさまざまな出来事を、

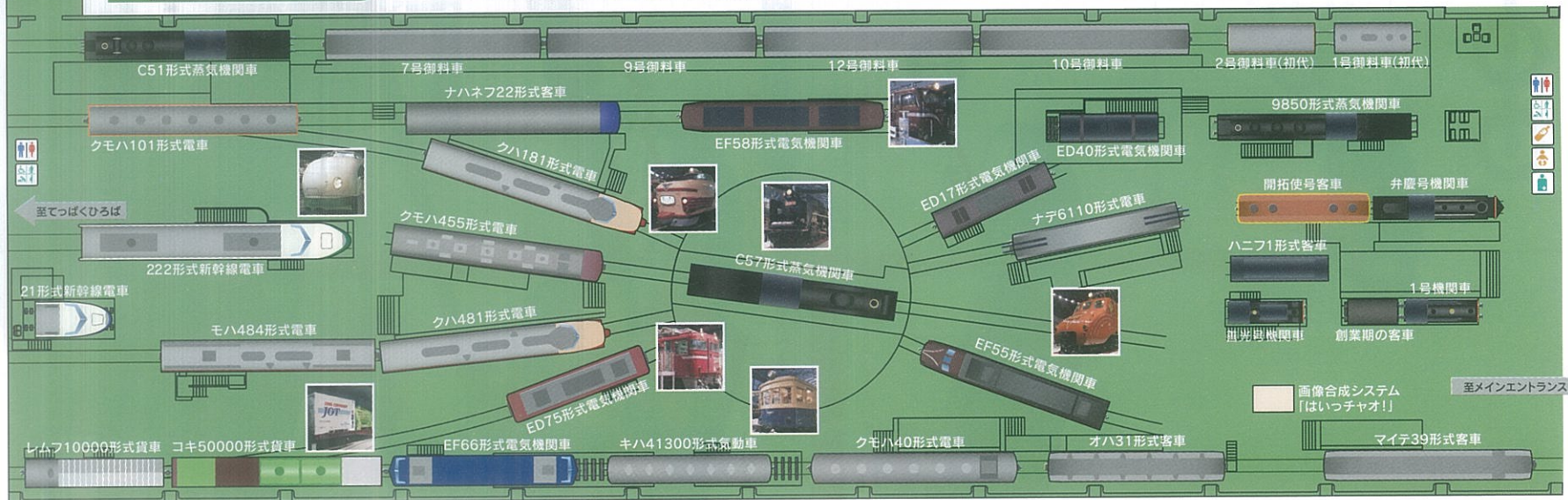
各種交通機関のあゆみ・日本の歴史・社会情勢・世相とともに紹介しています。また各時期の鉄道に関する貴重な資料や実物、精巧な車両模型・駅舎模型などを展示しています。

③ ボランティアガイドツアー

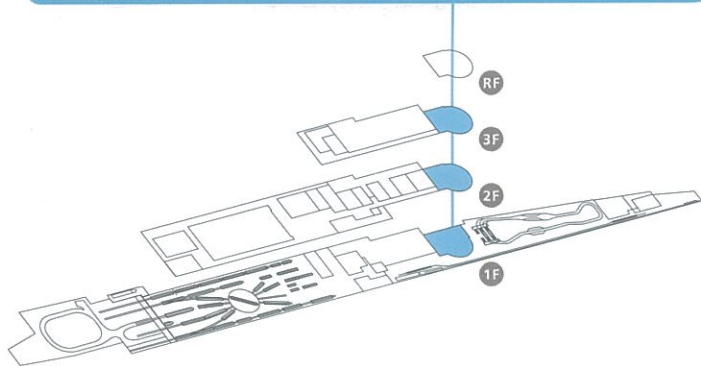
黄色いユニフォームを着たボランティアがヒストリーゾーンを巡りながら展示車両の解説をおこないます。



10:15、13:00 約1時間/ヒストリーゾーン入口に集合※参加人数に限りがありますのでご注意ください。



※展示車両の場所は変更となる場合があります。



ラーニングゾーンでは、ひとつひとつの展示をさまざまな角度から見つめ・発見し・学べることを最大の目的にしています。模型やシミュレーションなどを活用しながら、実際に触って、体験することで、鉄道を深く理解できる展示を行なっています。



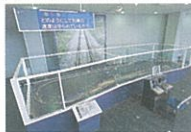
2F 原理・しくみ展示

「鉄道のしくみを知ろう」から始まる一触り・動かし・楽しく実験するフロア

カーブをうまく曲がる工夫はなに？



どのようにして列車の速度は守られているの？



車両の進む方向を変えているものはなに？



鉄道のしくみを知ろう



電車がぶつからないしくみ
ラーニングプログラム



ものを楽に運ぶ工夫はなに？

2Fは、鉄道の特徴である「軌道」と「信号保安システム」に関する展示です。軌道の利点を確かめられる体験やカーブを走行するしくみ・進路を変えるしくみを知る体験、鉄道のぶつからないしくみを模型鉄道で遊びながら学ぶ体験、信号システムをシミュレーション体験することができます。

3F 原理・しくみ展示

鉄道の動力、蒸気・電気・ディーゼル—その動力伝達や制御のしくみを展示

どんな力を使って列車にブレーキをかけているの？



いろいろなディーゼル機関車



力の伝わり方を見てみよう



どうして石炭を燃やすと走れるの？



鉄道車両を動かす力はなんだろう？



動力のある車両はどれかな？

3Fは、おもに動力や車両についての展示です。鉄道に使われてきた3種類の動力、蒸気・電気・ディーゼルと、それを利用する3種類の動力車、蒸気機関車・電気機関車・ディーゼル機関車それぞれの動力源と動力伝達のしくみ・制御するしくみ・車両の特徴などが学べる展示です。

1F ラボラトリー展示

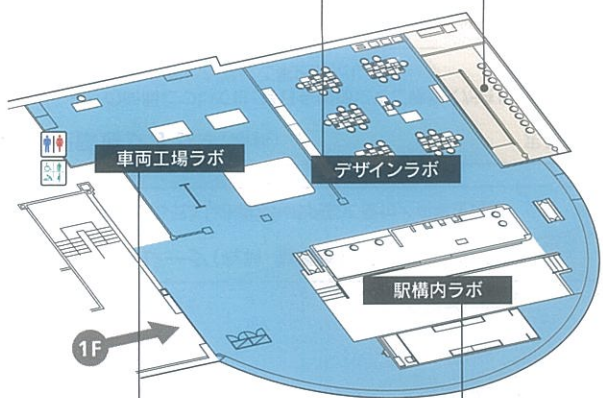
駅で、車両工場で、デザイン室で—体験学習ができるワークショップ型の展示

ラーニングプログラム

デザインラボ



ミニ運転列車運転指令室



車両工場ラボ



駅構内ラボ

ラーニングプログラム

ラボラトリー展示は、駅の仕事が体験できる「駅構内ラボ」、パソコンで鉄道車両をデザインできる「デザインラボ」、そして「車両工場ラボ」の3つにわかれています。「駅構内ラボ」と「デザインラボ」では、インタープリタ（展示解説員）が体験型のプログラムの解説実演を行ないます。

駅構内ラボ(てつぱく駅)

①自動券売機体験
自動券売機でのきっぷ購入、券売機のしくみなど。約20分/定員10名

②みどりの窓口体験
みどりの窓口での発券業務。約20分/定員6名/小1以上

③103系ドア閉め体験
103系電車を使っての列車発車時の車掌業務。約20分/定員6名/小5以上

④ちびっこ車掌体験
103系ドア閉め体験を小学生向けにアレンジ。約30分/定員10名/小学生

デザインラボ

オリジナル列車をつくろう
パソコンを使って自分だけの電車をデザイン。デザインしたイラストは印刷して持ち帰ることができる。約20分/定員なし

電車がぶつからないしくみ

普段利用している電車が、信号や閉そくのしくみがあることでぶつからないというところを知る。約20分/定員4名/対象年齢小1以上

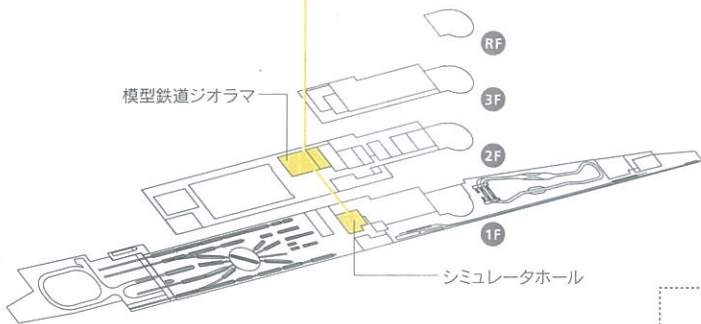
ラーニングゾーンプログラム(無料)

それぞれ当日各会場の予約表に氏名を記入、申込みしてください。

※団体のご予約や諸事情により当日実施できないプログラムもありますので予めご了承ください。

※予約、体験時間については変動いたしますので当日インフォメーション等でお問合せください。

エントランスゾーン Entrance zone



① D51シミュレータ(有料・整理券)

1回500円(税込)/シミュレータホールにて受付/中学生以上

① 模型鉄道ジオラマ(無料)

定員200名

ライブショーの時間については、当日会場にてご確認ください。
会場前にお並びいただいた順にご案内いたします。

1F シミュレータホール

実物の車両の運転台をそのまま使用したり、実物そっくりに造られた運転台に座って、前方のスクリーンに映し出される運転台からの眺めを見ながら、本物さながらの疑似運転体験ができるアトラクションです。

(D51シミュレータのみ有料・整理券)



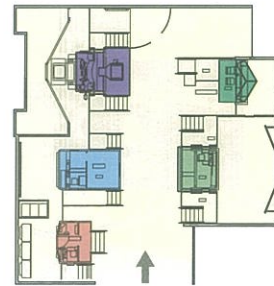
D51形式蒸気機関車



209系(京浜東北線)



211系(高崎線)



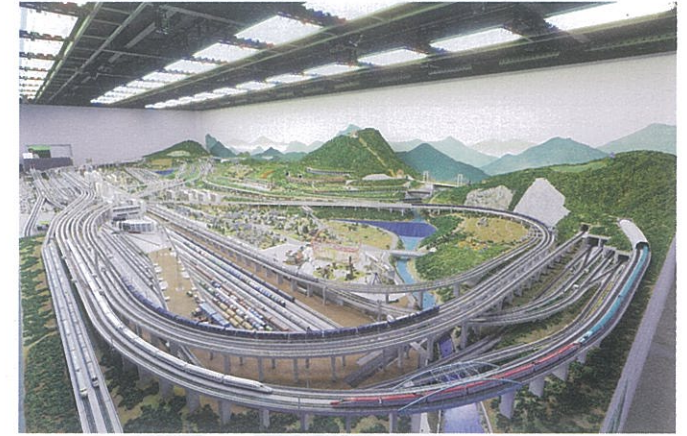
200系新幹線電車



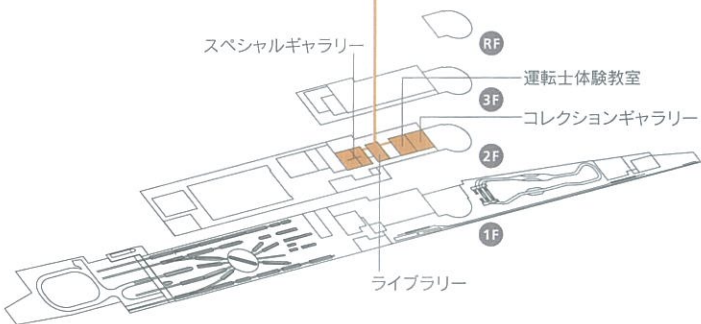
205系(山手線)

2F 模型鉄道ジオラマ

風景や建物などを精密な模型で再現した世界の中を模型鉄道が縦横無尽に走りまわる模型鉄道ジオラマは、約25m×8mという鉄道をテーマとしたHOゲージのジオラマとしては国内最大級の大きさで、線路総延長は約1,400mあります。在来線車両1/80・新幹線車両1/87の縮尺です。



コレクションゾーン Collection zone



2F 運転士体験教室

シミュレータで電車を模擬運転しながら鉄道の運転と安全のしくみを学ぶ体験展示が、運転士体験教室です。教室には、E233系電車の運転席を模した外観に、JR高崎線の一部区間を模擬走行できる機能を搭載した25台のシミュレータと、それを制御する講師卓1台を設置。25人の体験者が同じシナリオで一斉に運転体験を開始、講師役スタッフの解説とともに体験プログラムが進行します。(有料・予約制)



① 運転士体験教室プログラム(有料・予約制)

定員25名

1回40分程度/500円(税込)/25名・小学1年生以上 ※小学1~4年生は、付添の方がご同席いただければ参加可能です。

初級	基本走行(発車・停止)体験	11:00 (初級)
中級	信号と速度制限体験	13:00 (初級)
上級	定時運転体験	14:00※(初級)
		15:30 (中級)
		16:30 (上級)

※土日日のみの実施となります。

2F コレクションギャラリー

当館には、1921(大正10)年に初代・鉄道博物館がオープンして以来、収集が続けられてきた、さまざまな資料を所蔵しています。これらの資料のうち一部を、このコーナーに集めました。



2F ライブラリー

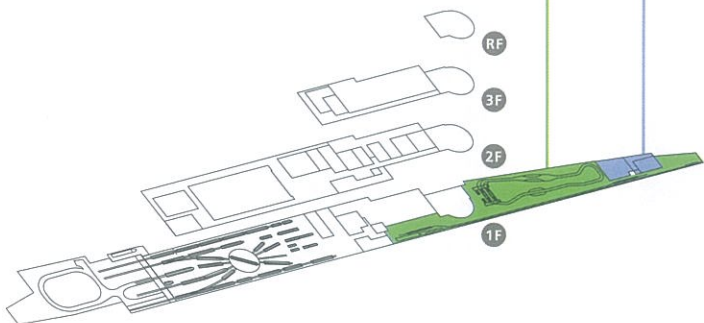
鉄道を中心に、交通関係各分野の運輸・歴史・技術・統計・年鑑・伝記などの図書をはじめ、鉄道関係雑誌など、約3万3000冊を所蔵しており、明治期からの時刻表も収集しています。ご利用時間:土・日・祝日の10:00~17:00
平日のご利用は事前予約が必要です。



(予約)048-651-0088(代表) 受付時間10:00~18:00

2F スペシャルギャラリー

企画展や各種イベントを開催するスペースです。



ミニ運転列車 (有料・整理券)

1台200円(税込)/メインエントランス1Fエスカレータ横にて10:00より整理券配布
 ※なお、整理券が残っている場合は、11:00以降ミニ運転列車のりばにて配布いたします。※1枚の整理券にて1両のご利用となります。(定員3名)
 /運転のご利用制限小学生以上
 ご利用方法については変更になることがありますので、当日ご確認ください。

※ミニ運転列車、ミニシャトルは、悪天候等により運行を取りやめることがあります。

ミニ運転列車

ミニ運転列車は、芝生と木々を配したコースの中、自分で列車を運転することができる体験展示です。線路の延長は1周約300m・線路幅550mm。車両はいずれもJR東日本の電車や、電気機関車をデフォルメした車両を用意しています。(有料・整理券)



E251系「スーパービュー踊り子」



HB-E300系「リゾートしらかみ」



E257系「あずさ」



E231系高崎線



E259系成田エクスプレス



EF510形式電気機関車

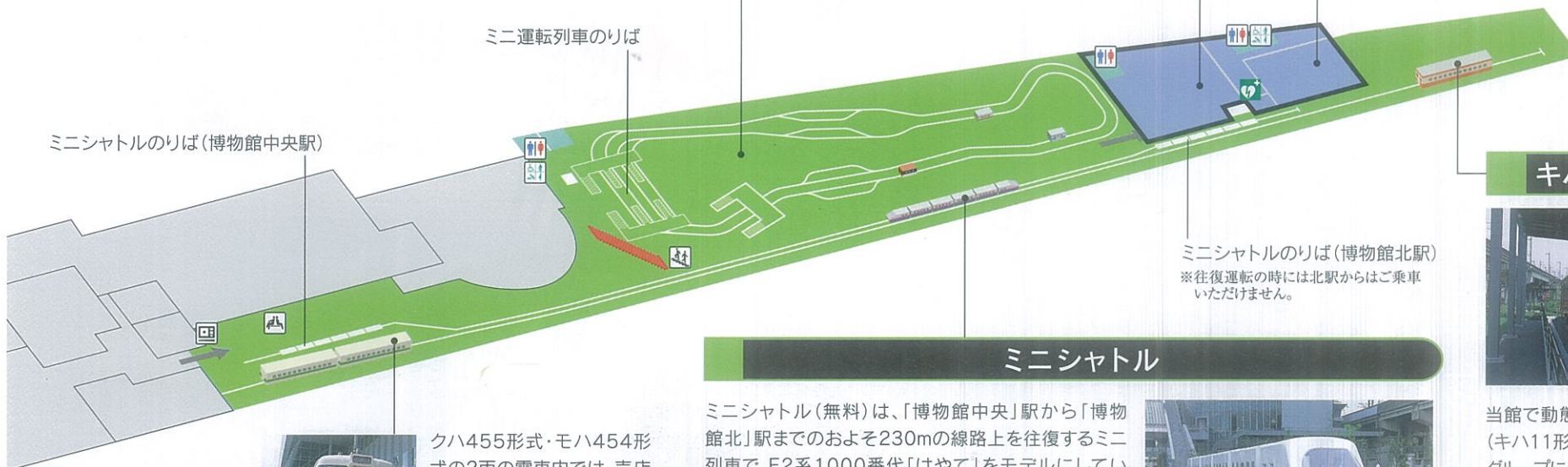
てっぱく図書室

てっぱく図書室では、小学生までのお子様を対象とした鉄道に関する絵本などをご覧いただけます。また、海外の子供たちも楽しんでいる外国語版の鉄道図書もあります。室内は、実際に使用されていた鉄道車両の座席を設置し、旅行中の車内で本を読んでいるような体験ができます。また、靴を脱いで親子でゆっくり絵本を楽しめるスペースもあります。(開室時間10:00~16:30)



鉄博ホール

鉄博ホールは、通常は、鉄道博物館が収蔵する映像資料などを上映するためのスペースです。また、特別な企画や催し物などがあつた場合にも使用します。大型スクリーンによる迫力ある映像を体感することができます。



ミニシャトル

ミニシャトル(無料)は、「博物館中央」駅から「博物館北」駅までのおよそ230mの線路上を往復するミニ列車で、E2系1000番代「はやて」をモデルにしています。線路の幅はミニ運転列車と同じ550mmです。ミニ「はやて」でのショートトリップをお楽しみください。



フレンドリートレイン (団体貸切の場合もございます。)

クハ455形式・モハ454形式の2両の電車内では、売店でご購入いただいた駅弁や、持参のお弁当を召し上がっていただくことができます。

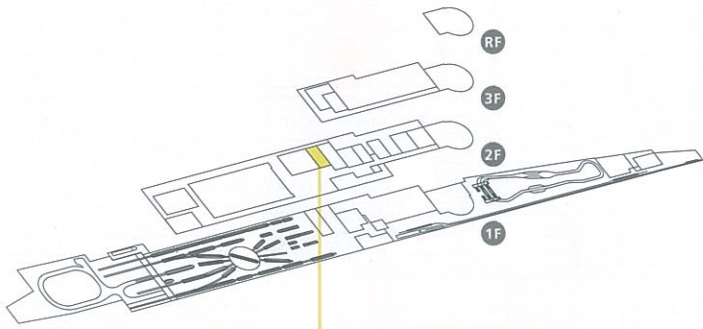
キハ11形式気動車



当館で動態保存しているキハ11 25 (キハ11形式25号)は、国鉄キハ10系グループに属する1両で、1956年に製造されました。国鉄が全国の非電化ローカル線の輸送近代化を目的として開発した気動車で、1953年からグループ総両数で728両が製造されています。

ミニシャトルのりば (博物館北駅)
 ※往復運転の時には北駅からはご乗車いただけません。

キッズスペース

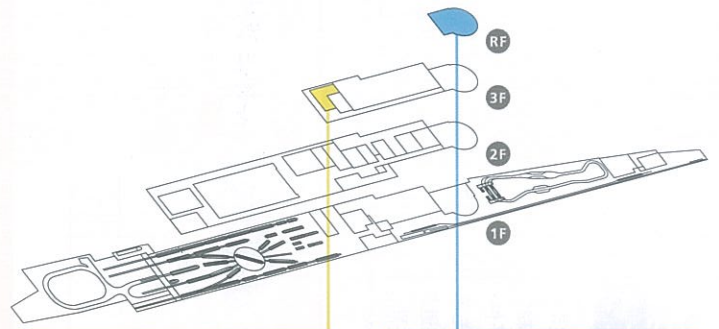


キッズスペース
エントランスゾーン2F



キッズスペースは、巨大なプラレールの世界のプレイルームです。隣接する模型鉄道ジオラマを観覧することができます。※ご利用は3歳までのお子様とその保護者の方に限ります。

ビューデッキ・パノラマデッキ



ビューデッキ
エントランスゾーン3F



普段、高架線上を走行する東北新幹線・上越新幹線と埼玉新都市交通ニューシャトルの走行を、同じ目線で間近に見ることができます。

パノラマデッキ
ラーニングゾーンRF



ラーニングゾーンの屋上部分に位置するパノラマデッキは、その名の通り、約300度の大パノラマが広がる屋上展望スペースです。

飲食スペース・レストラン・ショップ

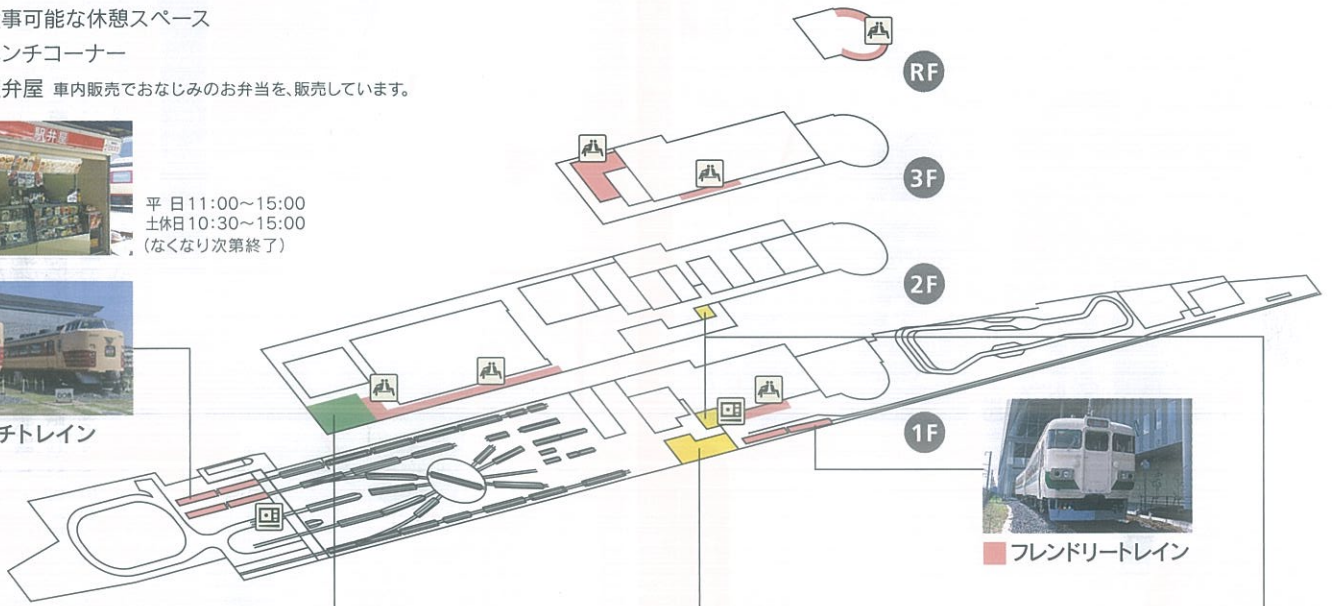
- …食事可能な休憩スペース
- …ベンチコーナー
- …駅弁屋 車内販売でおなじみのお弁当を、販売しています。



平日 11:00~15:00
土日 10:30~15:00
(なくなり次第終了)



■ ランチトレイン



レストランTD ヒストリーゾーン2F



食堂車を表す車両の略号である「TD」を店名にしたセルフサービススタイルのカジュアルレストランです。お替り自由なドリンクバー、各種デザート、自家製ベーカリーを用意し、ランチ、ティータイムとご満足出来るメニューを用意しています。

営業時間

平日 11:00~17:30 (ラストオーダー17:00)
土日 10:30~18:00 (ラストオーダー17:30)
【お問い合わせ先】 048-669-0171

レストラン日本食堂 エントランスゾーン1F



かつての食堂車の代名詞「旅のレストラン日本食堂」。当時食堂車で提供していたメニューを中心に、豊富なメニューを取りそろえています。外には、大宮総合車両センターの試運転線や川越線・高崎線を間近に見ることができます。

営業時間

平日 11:00~18:00 (ラストオーダー17:30)
土日 10:30~18:00 (ラストオーダー17:30)
【お問い合わせ先】 048-653-6263

ミュージアムショップ エントランスゾーン1・2F



鉄道博物館ミュージアムショップでは、限定発売のオリジナル商品をはじめ、鉄道模型、専門書籍、ステーションナリー、ファブリック、玩具、お菓子まで数千点に及ぶ多様な商品を取り揃えています。

営業時間

10:00~18:00
【お問い合わせ先】 048-654-6281

館內介紹

車廂 ROLLING STOCK

車輛展示區



本館 S 015 1樓 本館 S 050 2樓

因時代而誕生的車輛

來到本展示室，讓您循著這些鐵道車輛的記憶，遙想它們往昔英姿。1樓展示36輛實體車輛，2樓主要以車輛模型為中心介紹鐵道車輛的變遷。

科学 SCIENCE

科學基地



本館 N 095 2樓 本館 N 095 3樓

鐵道的原理、運作機制是什麼？

藉由使用展示裝置進行體驗與實驗，發現各種鐵道的不可思議之處，並以科學角度解開謎底。

仕事 JOB

工作基地



南館 S 225 1樓 南館 S 245 2樓

挑戰維護鐵道安全的工作

帶您看見「鐵道專業人員」辛勤工作的身影，並學習與體驗每個工作環節的展示室。

未来 FUTURE

未來基地



南館 S 220 2樓

大家一起構思未來鐵道的藍圖吧

讓大家共同構思未來鐵道藍圖的創造型展示室。製作一個你的虛擬分身後，出發前往未來的鐵道世界吧！

历史 HISTORY

歷史基地



南館 S 235 3樓

了解日本鐵道技術的進化過程

鐵道在日本已有約150年的歷史。本展示區使用實際的資料與照片，詳細解說以鐵道工作人員汗水與淚水交織而成的鐵道進化過程。

鐵道立體模型

本館 S 035 2樓

寬約23公尺×縱深約10公尺的日本最大規模鐵道立體模型。請於抵達後查詢當天解說時刻表。

時間 10:00-17:30



鐵道文化藝廊

本館 S 015 2樓

透過由鐵道衍生出的「字彙」、「繪畫」、「電影」、「音樂」、「美食」，介紹鐵道與文化的關聯。



鐵博線

本館 N 245 南館 N 070 2樓

往返於230公尺鐵軌上、以E2系1000號番台為模型的6節車廂迷你車輛。

時間 10:20-17:05 中央站發車 (冬季平日運行至16:05)



模擬裝置大廳

南館 S 245 2樓

可在此體驗E233系電車等鐵道車輛的模擬駕駛。

時間 10:00-17:30



兒童廣場

本館 N 090 1樓

以鐵道為主題，讓孩童們親近鐵道並觸發學習的遊樂殿堂。帶著幼兒也可安心在此遊玩。



迷你隼(Hayabusa)號 (200日圓)

本館 S 270 2樓

可搭乘車頭為逼真E5系新幹線的迷你電車。

時間 11:00-16:00 ※冬季停駛

年齡 學齡前幼童須有家長陪同



圖書館

本館 N 030 2樓

陳列以鐵道為主的各交通相關領域書籍、雜誌及齊全的舊時刻表。

時間 10:20-17:00(申請參觀截止時間16:30) 僅於星期六及假日開放(平日須以電話事先預約)

鐵博大廳

北館 N 255 1樓

可播放電影或舉辦活動等用途廣泛的大廳。請於抵達後查詢當天舉辦的節目。

時間 10:00-16:30

餐飲

景觀餐廳

南館 S 235 4樓

可以一邊欣賞行駛中的新幹線一邊輕鬆用餐的餐廳。

時間 平日 11:00-(最後下單17:30) 週末及法定節假日 10:30-(最後下單17:30)

親子咖啡廳

本館 N 110 1樓

這家咖啡廳提供漢堡、霜淇淋等各種可單手拿的食物。

時間 10:00-(最後下單17:30)

休息區

455 火車餐廳 N 040 183 火車餐廳 S 200

可在實體車廂中休息 飲食的免費空間。

收藏品展廳

本館 N 075 2樓

展示由第一代鐵道博物館開幕起約100年來本館蒐集的部分資料。

兒童圖書館

北館 N 250 1樓

匯集適合幼兒至小學生閱讀的繪本與鐵道相關書籍閱覽區。

時間 10:00-16:30

列車餐廳 日本食堂

本館 S 135 2樓

以火車餐車為主題的餐廳。可以在優雅氣氛中品嚐豪華餐點。

時間 平日 11:00-(最後下單17:30) 週末及法定節假日 10:30-(最後下單17:30)

鐵路便當店

本館 N 040 S 170 3樓

可以品嚐日本鐵道所孕育出的美食文化—火車便當。

時間 平日 11:00-15:00 週末及法定節假日 10:30-15:00

新幹線休息室

本館 S 015 3樓

可欣賞新幹線同時休息、飲食的免費空間。

參觀資訊

開館時間 10:00-18:00 (入館時間至17:30為止) 休館日 每星期二、新年假期 ※詳情請閱本館官網。

入館費	個人	團體(20人以上)
普通	1,300 日圓	1,040 日圓
小學生及國高中生	600 日圓	480 日圓
幼兒(滿3歲之學齡前兒童)	300 日圓	150 日圓

「團體」定義為20名以上須購票參觀者。/ 持殘障手冊者本人及1位陪同者適用團體票價。

鐵博年票

票價	個人
普通	5,000 日圓
小學生及國高中生	2,500 日圓
幼兒(滿3歲之學齡前兒童)	1,000 日圓

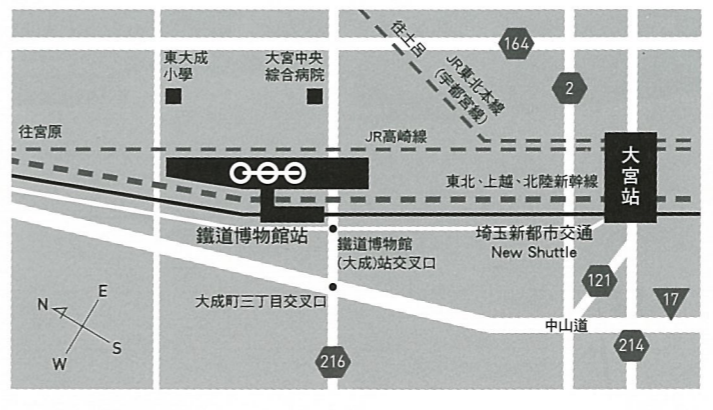
購買當天即可使用。/ 請於入館前至1樓入口處櫃檯辦理購買手續。/ 年票限簽名的持有者本人使用。/ 限個人參觀者使用。/ 恕不補發、退款。

- 1樓入口處櫃檯提供出借嬰兒車(A型)、輪椅服務。
- 設有(免費)退幣型投幣式置物櫃。
- 下列區域可使用免費無線LAN(Wi-Fi)。 本館1樓入口大廳/本館3樓新幹線休息室/南館4樓景觀餐廳 SSID: RAILWAY_MUSEUM_WI-FI

- 志工導覽行程(免費) 由穿著黃色制服的志工進行展示車輛解說。 於本館1樓車輛展示區入口集合。※名額有限。

時間 10:15、13:00

於JR大宮站搭乘埼玉新都市交通New Shuttle至「鐵道博物館站」下車後步行1分鐘 停車場空間有限，請搭乘公共交通工具。(停車費用為一般車輛1天800日圓/大型車輛1天2,000日圓)



館內注意事項

- 飲食及吸菸請至規定場所。
- 僅限在部分餐飲店可飲酒。
- 禁止攜帶寵物入館。 協助犬(導盲犬、輔助犬、導聾犬)可陪同入館。
- 未經許可禁止廣告、宣傳、銷售物品等行為。
- 館內拍攝之照片與影片僅限個人欣賞用。 部分展示謝絕拍攝(特別展示、企劃展示等)。
- 禁止使用三腳架、單腳架、自拍棒等。
- 入館費將不因展示設施關閉、中止等因素退還。
- 如參觀者在館內受傷或物品失竊，本館概不負責。
- 請勿在館內奔跑或大聲喧嘩等，以免造成他人困擾。
- 可能造成其他參觀者困擾或不聽本館勸阻、指示者，可能被要求離場。
- 本導覽所載價格均為含稅價。

鐵道博物館 THE RAILWAY MUSEUM

〒330-0852 埼玉縣埼玉市大宮區大成町3丁目47番 TEL:048-651-0088(代表號) www.railway-museum.jp/

鐵道博物館

THE RAILWAY MUSEUM



博物館導覽

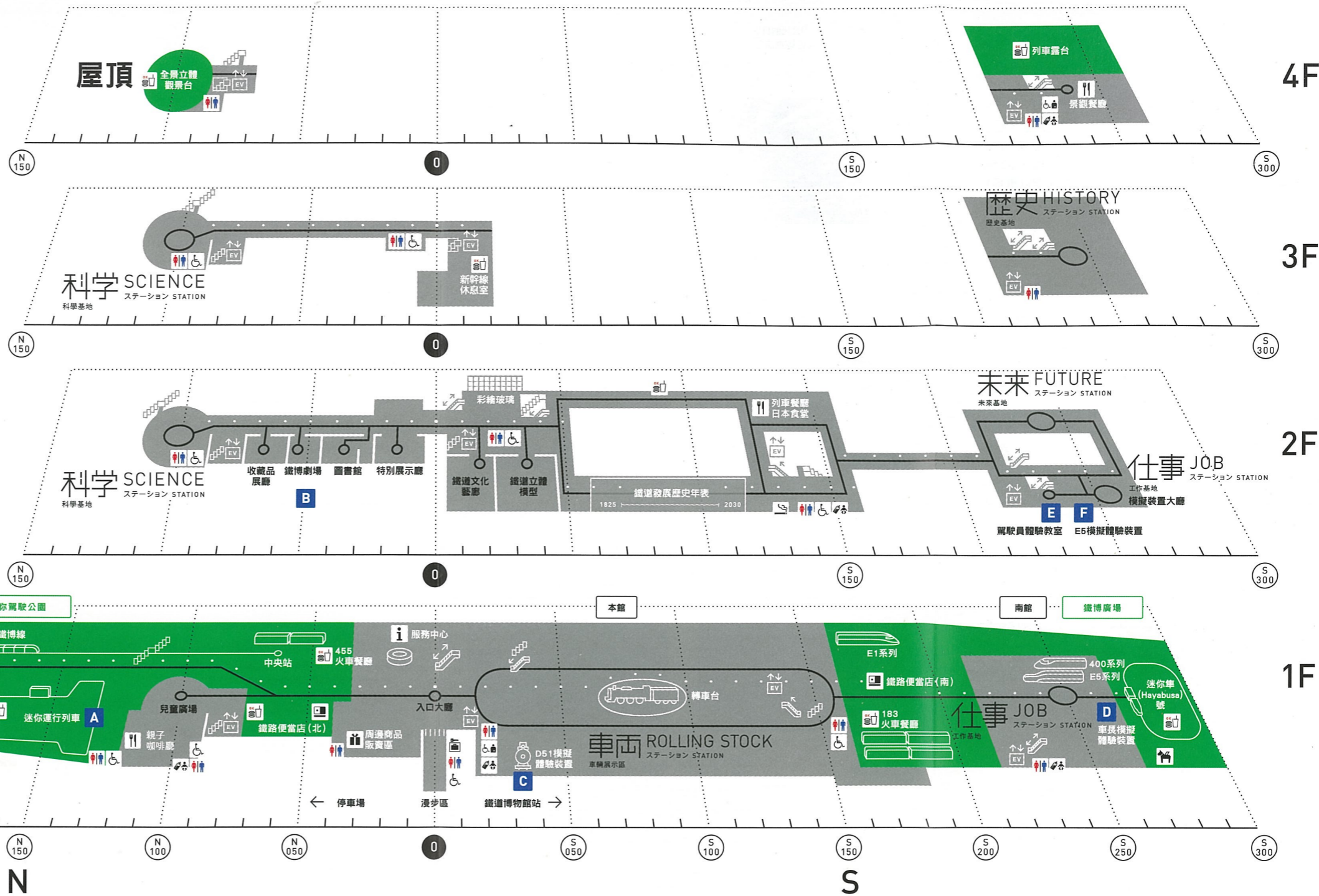
繁體中文

館內全圖

- 服務中心
- 商店
- 洗手間
- 餐廳·咖啡店
- 嬰兒休息室
- 鐵路便當店
- 多功能洗手間
- 可飲食區域
- 吸菸區
- 投幣式置物櫃
- 輔助犬沖洗區

關於里程標

館內地面設置了以入口為起點「0」的里程標。數字顯示與起點之間的距離，英文字母的「N」代表北，「S」代表南。



須報名的體驗展示(依報名先後順序)

A 迷你運行列車 (200日圓)

本館 1樓 (N 125)

可以在遵守交通號誌及限速的狀況下於1周約300公尺的軌道上駕駛列車。

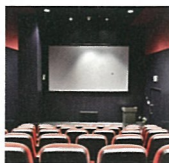


報名 10:00開始現場發放號碼牌
年齡 駕駛限小學生以上，乘客不限資格。
時間 10:20-17:30 (冬季平日運行至16:30)

B 鐵博劇場 (免費)

本館 2樓 (N 060)

擁有跳出銀幕的立體影像，讓您感受鐵道車輛的魅力與震撼力、充滿娛樂效果的劇院。



報名 現場10:00開始接受預約
時間 10:30-17:00

C D51模擬體驗裝置 (500日圓)

本館 1樓 (S 020)

重現D51型蒸氣火車行駛狀況的日本首座逼真SL模擬駕駛裝置。



報名 10:00開始現場發放號碼牌
年齡 國中以上
時間 10:30-17:30

D 車長模擬體驗裝置 (500日圓)

南館 1樓 (S 260)

可學習月台安全確認、車上廣播、開關車門等車掌工作的體驗展示。



報名 10:00開始現場發放號碼牌
年齡 小學生以上
時間 10:30-17:30

E 駕駛員體驗教室 (500日圓)

南館 2樓 (S 230)

參照實際駕駛員培訓用訓練設備的模擬裝置。可以和講師一起學習鐵道安全機制。

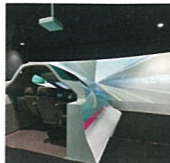


報名 現場10:00開始受理預約
年齡 小學生以上(小1-小4須由家長陪同)
時間 11:00、13:00
 星期六及假日為14:00
 15:30 初級
 16:30 中級
 高級

F E5模擬體驗裝置 (500日圓)

南館 2樓 (S 240)

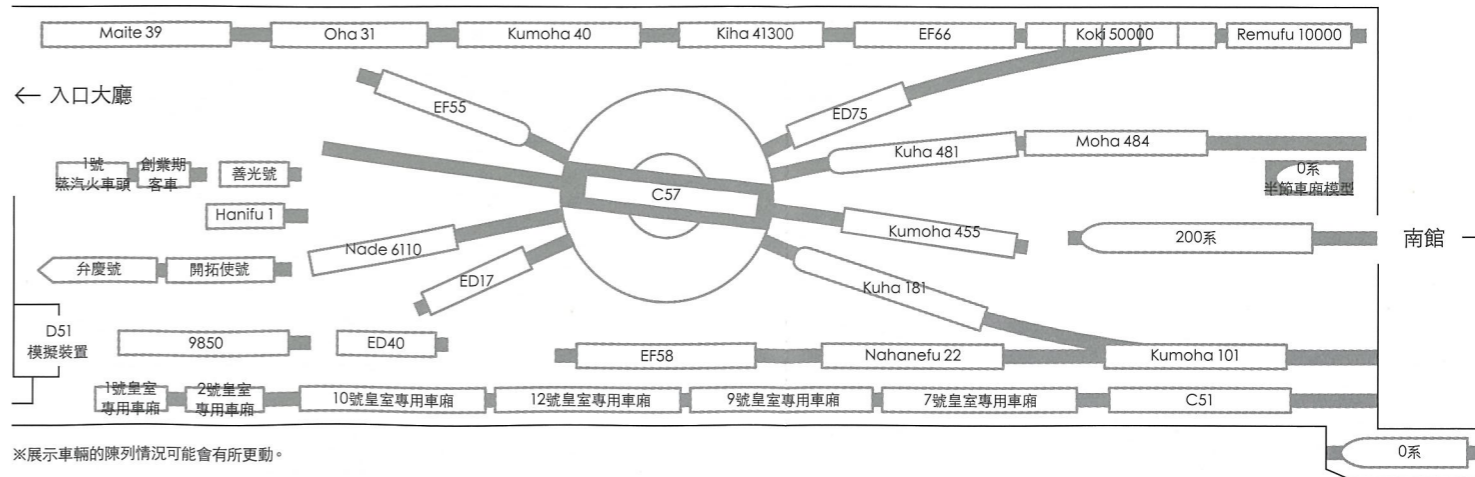
E5系東北新幹線「隼(Hayabusa)」號以320km/h高速運行。這是可以體驗其高速駕駛的模擬裝置。



報名 10:00開始現場發放號碼牌
年齡 小學生以上
時間 10:30-17:30

車站 ROLLING STOCK STATION

車輛展示區



※展示車輛的陳列情況可能會有所更動。