

出國報告（出國類別：其他）

參加 2013 年「國際認證論壇/國際實驗室
認證聯盟大會暨聯合會議」出國報告

服務機關：經濟部標準檢驗局

姓名職稱：朱美貞 專員

派赴國家：韓國首爾

出國期間：中華民國 102 年 10 月 17 日至 10 月 26 日

報告日期：中華民國 103 年 1 月 20 日

目次

	頁次
壹、摘要	2
貳、目的	4
參、IAF 與 ILAC 相關架構圖	7
肆、過程	8
伍、心得及建議	23
陸、附件	24

參加 2013 年「國際認證論壇/國際實驗室認證聯盟」

大會暨聯合會議報告

壹、摘要

- 一、國際認證論壇 (International Accreditation Forum, 簡稱 IAF) 於 1993 年 1 月成立，係一以推動全球管理系統驗證、產品驗證及稽核員驗證等之認證制度相互承認為目的之國際組織。前經濟部所屬中華民國認證委員會 (Chinese National Accreditation Board, CNAB) 於 1998 年成為正會員，並已簽署品質管理系統 (Quality Management System, QMS)、環境管理系統 (Environmental Management System, EMS) 及產品驗證 (Product Certification, PC) 多邊相互承認辦法 (Multilateral Recognition Arrangement, MLA)。目前 IAF 會員總數為 95，其中 69 個為認證機構之正會員、16 個為副會員 (10 個驗證/檢驗機構及 6 個業界/使用者協會)、6 個區域組織會員即非洲認證合作組織 (African Accreditation Cooperation, AFRAC)、美洲認證合作組織 (Inter American Accreditation Cooperation, IAAC)、阿拉伯認證合作組織 (ARAB Accreditation Cooperation, ARAC)、歐洲認證合作組織 (European Cooperation for Accreditation, EA)、太平洋認證合作組織 (Pacific Accreditation Cooperation, PAC)、南部非洲認證組織 (Southern African Development Community in Accreditation, SADCA)，以及 4 個觀察會員。
- 二、國際實驗室認證聯盟 (International Laboratory Accreditation Cooperation, ILAC)，於 1977 年成立，以促進各國認證機構所認可實驗室之測試及校正報告相互承認，減少產品重複測試，促進貿易為宗旨，中華民國實驗室認證體系 (Chinese National Laboratory Accreditation System, 簡稱 CNLA) 於 1990 年加入，並於 2000 年簽署相互承認辦法 MRA (與 IAF 之 MLA 同意義)。ILAC 會員分類方式與 IAF 不同，現有來自 67 經濟體的 83 個正會員 (Full Members, 符合副會員之條件且已簽署多邊相互承認辦法之各國實驗室或檢驗機構之認證機構)、17 個副會員 (Associates, 各國實驗室或檢驗機構之認證機構能證明作業符合 ISO、IEC、ILAC 相關規定者)、16 個準會員 (Affiliates, 各國實驗室或檢驗

機構之認證機構其作業有意願符合 ISO、IEC、ILAC 相關規定者)、6 個區域性組織會員 (Regional Cooperation Bodies, 認證機構所組成之區域性組織) 及 19 個利益相關組織會員 (Stakeholders)。

CNAB 與 CNLA 於 2004 年 1 月合併成立財團法人全國認證基金會 (Taiwan Accreditation Foundation, TAF), 代表我國持續參與 IAF 與 ILAC 各項活動。

三、本次會議之重點包括：

- (一) 多位成員將於本次大會後退休, 包括 IAF 秘書處 Mr John Owen、ILAC 秘書處 Mr. Alan Squirrell、IAF DSC 主席及 JDSC 共同主席 Mr. Balakrishnan Venkataramen、ILAC AMC 主席及 JMC 召集人 Dr. Andreas Steinhorst、IAF JWG A-Series 共同召集人 Ms. Monika Wloka。
- (二) 持續討論 IAF/ILAC 大會辦理手冊。
- (三) 下次大會於 2014 年 10 月 8-17 日假泰國曼谷舉行。
- (四) 大會通過義大利認證機構 ACCREDIA 辦理 2015 年 IAF/ILAC 聯合會議。
- (五) 大會通過印度 2 認證機構 NABCB 和 NABL 共同辦理 2016 年 IAF/ILAC 聯合會議。

貳、目的

2004年1月財團法人全國認證基金會（Taiwan Accreditation Foundation, TAF）成立，持續代表我國參與 IAF/ILAC 各項活動。IAF 及 ILAC 二組織成立以來其架構均經變革，舉辦會員大會提供各會員體交換經驗及技術交流機會，為國際認證組織之最高決策單位，各類議題於大會召開前分別於一年召開一或二次之任務工作小組會議、次級委員會議初步討論並於相關委員會議做成結論後，向會員大會提出報告，再由會員大會決議，或經書面投票後定案。本次會議於南韓首爾舉行，計有各國政府相關單位、認證機構、驗證機構及相關國際組織等約 400 位代表參加。藉由參加本會議可充分瞭解目前國際認證趨勢的發展方向，藉由與其他國家之認證機構交換經驗與實務交流，建立友好關係，以提升國際間對我國認證能力之認可。

一、會議行程

Day	Time	Meeting
16 Oct. (Wed.)	- 08:30 ~ 12:00	IAF WG Forests
	- 13:00 ~ 17:00	IAF TF Revisions to MD5 (Audit Duration)
	- 08:30 ~ 12:00	IAF WG ITSM (ISO/IEC 20000)
	- 13:00 ~ 17:00	IAF WG ISMS (ISO 27001) MLA Scope
	- 18:00 ~ 21:00	IAF WG APG/AAPG
	- 13:00 ~ 17:00	IAF WG Medical Devices (ISO 13485)
	- 08:30 ~ 17:00	IAF TF Competence of AB Assessors & Experts
	- 08:30 ~ 17:00	JWG A-series & 17011 Apps (Committee Members Only)
17 Oct. (Thu.)	08:30 ~ 12:00	IAF Task Force Control of Franchisees and Subcontractors(CFS)
	- 13:00 ~ 17:00	IAF TF Environmental Management System [EMS] Scoping
	- 08:30 ~ 17:00	IAF TF Complex Multi-site Certification without Sampling
	- 08:30 ~ 17:00	IAF WG Management System Certification (ISO/IEC 17021)

	- 08:30 ~ 15:00	IAF MLA Management Committee (MLA MC) (Committee Members Only)
	- 15:30 ~ 18:30	Joint ILAC AMC & IAF MLA MC (Committee Members Only)
	- 08:30 ~ 15:00	ILAC Arrangement Management Committee(AMC) (Committee Members Only)
	- 17:30 ~ 20:00	IAF Conformity Assessment Body Advisory Committee (CABAC) (Committee Members Only)
	- 13:00 ~ 17:00	IAF WG Product Certification (ISO/IEC 17065)
18 Oct. (Fri.)	- 08:30 ~ 17:00	IAF Executive Committee (Committee Members Only)
	- 08:30 ~ 17:00	ILAC Executive Committee (Committee Members Only)
	- 08:30 ~ 17:00	JWG A Series Evaluator Workshop (Invited Participants Only)
	- 13:00 ~ 17:00	IAF WG Food (ISO 22000)
	- 08:30 ~ 17:00	IAF WG Person Certification (ISO/IEC 17024)
	- 18:00~	Welcome Party (Cocktail Party)
19 Oct. (Sat.)	08:30 ~ 17:00	IAF Task Force on Witnessing
	- 08:30 ~ 17:00	ILAC MCC/IAF CMC/Joint MCC & CMC
	- 08:30 ~ 17:00	ILAC Inspection Committee (IC)
	- 08:30 ~ 17:00	IAF WG Greenhouse Gases (GHG)(ISO 14065)
	- 08:30 ~ 17:00	IAF Multilateral Arrangement Committee (MLAC)
	- 18:00 ~ 20:00	Joint IAF/ILAC Orientation Session for New Members and Delegates
	- 08:30 ~ 12:00	IAF Task Force on Remote Assessment
20 Oct. (Sun.)	08:30 ~ 17:00	ILAC Accreditation Committee (AIC)
	- 08:30 ~ 17:00	IAF Technical Committee
	- 08:30 ~ 17:00	ILAC MCC/IAF CMC/Joint MCC & CMC
	- 18:30 ~ 21:00	IAF AB Advisory Committee
21 Oct. (Mon.)	08:30 ~ 17:00	ILAC Arrangement Committee (ARC)
	- 08:30 ~ 17:00	IAF Technical Committee
	- 08:30 ~ 17:00	ILAC Laboratory Committee *
	- 18:30 ~ 21:00	IAF User Advisory Committee (UAC)

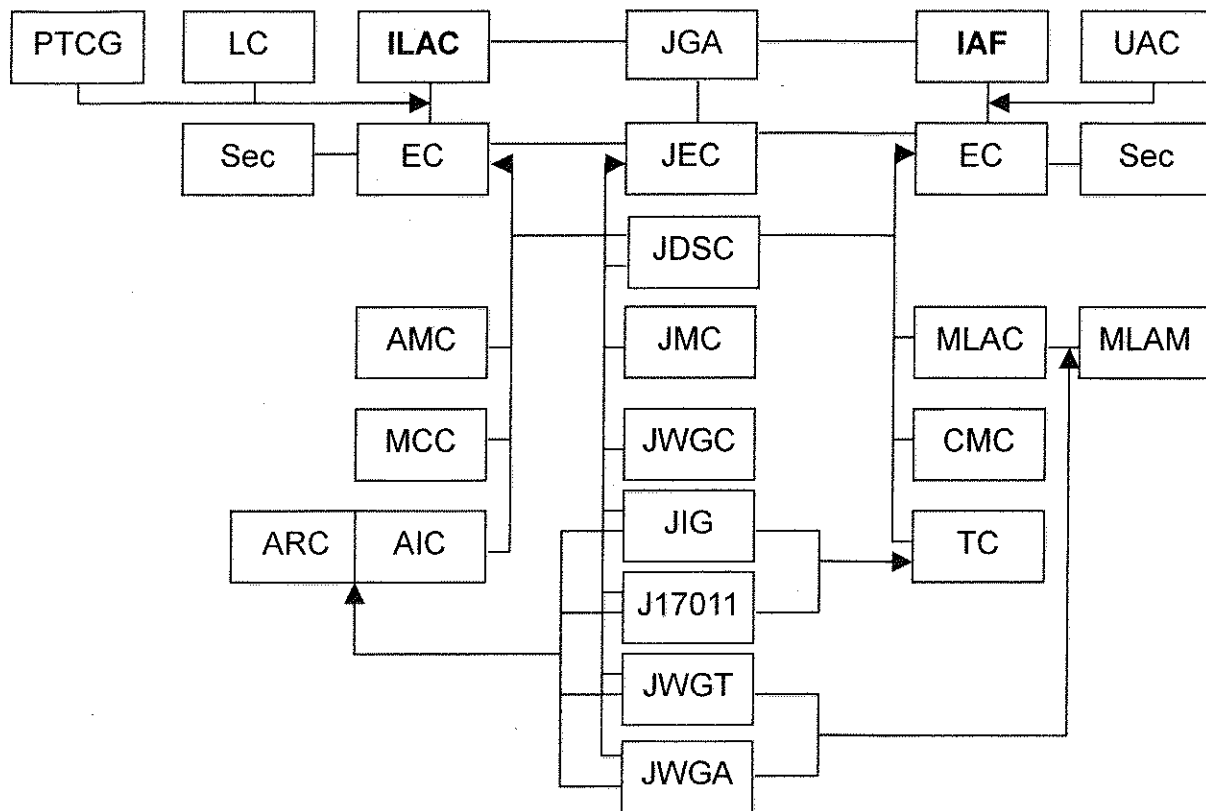
22 Oct. (Tue.)	- 08:30 ~ 12:00	ILAC Laboratory Committee *
	- 17:30 ~ 19:00	ILAC Executive Committee (Committee Members Only)
	- 08:30 ~ 12:00	Joint Development Support Committee
	- 13:00 ~ 17:00	Joint IAF-ILAC Executive Committees (JEC) (Committee Members Only)
23 Oct. (Wed.)	- 08:30 ~ 12:00	IAF General Assembly
	- 13:00 ~ 17:00	ILAC General Assembly
	- 17:00 ~ 18:00	ILAC Arrangement Council (Committee Members Only)
24 Oct. (Thu.)	- 08:30 ~ 17:00	Joint General Assembly
	- 18:00 ~	Signing Ceremony & Gala Dinner
25 Oct. (Fri.)	- 08:30 ~ 12:00	IAF General Assembly
	- 13:00 ~ 17:00	ILAC General Assembly
	- 14:00 ~ 17:00	IAF Board (Committee Members Only)

二、我國出席會議人員

經濟部標準檢驗局：朱美貞

財團法人全國認證基金會：周念陵、林開儀、郭雅雯、張淑芬、李步賢、葉薇芬、張倚銘

叁、IAF 與 ILAC 相關架構圖



AIC：認證委員會
 AMC：辦法委員會
 ARC：辦法管理委員會
 CMC：傳播行銷委員會
 EC：執委會
 JGA：聯合會員大會
 JEC：聯合執委會
 JDSC：聯合發展支援委員會
 JMC：聯合 MLA 委員會
 JWGC：聯合行銷傳播工作小組
 JIG：聯合檢驗小組

J17011：聯合 17011 工作小組
 JWGT：聯合訓練工作小組
 JWGA：聯合 A 系列工作小組
 LC：實驗室委員會
 MCC：行銷傳播委員會
 MLAC：MLA 委員會
 MLAM：MLA 管理委員會
 PTCG：能力試驗諮詢小組
 Sec：秘書處
 TC：技術委員會
 UAC：最終使用者諮詢委員會

肆、過程

一、IAF 相關會議

(一) IAF 大會通過 2012 年大會會議紀錄 (附件 1)。

(二) 本年新增 MoU 簽署會員包括：

正會員：肯亞認證機構 (Kenya Accreditation Service, KENAS)

(三) 本年新增 MLA 簽署會員 (已通過同行評估會員) 包括：

1. QMS 領域—DAC (杜拜)、PNAC (巴基斯坦)、SLAB (斯里蘭卡)
2. EMS 領域-- DAC (杜拜)、PNAC (巴基斯坦)、SLAB (斯里蘭卡)、ECA (哥斯大黎加)
3. 產品領域—NABCB (印度)、IAJapan (日本)、SLAB (斯里蘭卡)、BoA (越南)、INDECOPI (祕魯)

(四) 本年新增區域性認證組織簽署會員：

1. 非洲認證合作組織 (African Accreditation Cooperation, AFRAC)
2. 阿拉伯認證合作組織 (ARAB Accreditation Cooperation, ARAC)

(五) IAF 工作小組會議

1. IAF WG Persons Certification (人員驗證工作小組)

(1) 確認 ISO 17024 轉換參考文件的內容，並將進行 IAF 會員投票。(附件 2)

(2) 報告 ISO 17024 使用調查結果，全球共近 100 種人員驗證方案運行。(觀光、MISTERY AUDITOR...)

(3) 各認證機構對於 ISO 17024 的運用皆提出諸多疑問，但人員驗證如同產品驗證係必須建構於完整的驗證方案方能運作，故認證機構提及之諸多問題，實可藉由明確的方案制定來界定各項細部要求，而非規範於 ISO 17024 中，否則將影響 ISO 標準之中立性。

(4) ISO CASCO WG30 對 ISO 17027 (人員驗證之名詞) 於 2013 年 12 月召開會議。制定方向包含以下 3 項：

①維持目前單一標準

②與 ISO 17024 名詞章節結合

③與 ISO 17000 結合

ISO 最後決議若是第一項，則 ISO 17027 可能於 2014 年 2 月或 3 月發行。

- (5) 2013 年會議前曾進行意見調查，並以「書寫考試」、「口頭考試」與「實作」為 3 種主要驗證方式，很多驗證方案 (SCHEME) 是僅採取其中一種方式，非組合方式。另，驗證機構也是驗證方案 (SCHEME) 所有者 (OWNER) 的情形，亦很普遍。(調查結果將會掛在 IAF 或會議網站中)
- (6) 驗證方案 (SCHEME) 的確認 (Validation) 在會議中激烈討論，認證機構觀點與驗證方案擁有人觀點與驗證機構觀點不同。認證機構要如何評鑑該驗證方案？目前 ISO 17024:2012 第 8 章是第一個對驗證方案有要求條款的標準。
- (7) 當驗證方案不屬於驗證機構時，而驗證方案又不能滿足 ISO 17024:2012 第 8 章要求，ISO、IAF、認證機構或驗證機構要如何處理？認證機構也許可以補足其中不符合章節。
- (8) 先決條件如何評估、使用性向分析作為條件、認證機構評鑑小組能力組成 (A5 有要求條款) 等議題，在評鑑時均要注意。

2. IAF WG Food (食品工作小組)

- (1) 針對 IAF MD (強制性文件) 進行討論，並期能將知識與技能標示「X」及「X+」明確定義，並決議刪除「X+」，更清楚描述學識 (Knowledge) 之程度；並建議應於文件中加上下列說明：取得食品安全管理系統 (FSMS) 之驗證，並不表示組織未來不可能有產品回收之問題，或表示該組織生產之食品是安全的保證。
- (2) 本次會議討論 ISO/IEC TS 22003 Category 及 Clusterr 的問題，建議仍維持草案中以 Cluster 考量見證之原則。
- (3) 有關擴增 IAF MLA 之 FSMS 領域，工作小組建議應於擴增前執行文件審查及對驗證機構之見證評鑑，但與目前 IAF ML4 之原則不同。
- (4) 新版 ISO/TS 22003 預計於 2014 年 1 月或 2 月發行，修訂內容包含人員能力、領域，並納入適用食品管理系統及產品驗證之管理系統要求；另一方面，新版 22003 亦將參考新版 ISO 17021 進行評鑑，惟 ISO/IEC TS 22003:2014 公布後三年轉換期之草案，惟該轉換期屆期前，ISO/IEC 17021:2015 即將公布，將會發生新版 22003 標準參照舊版 ISO/IEC 17021 的情況。

- (5) IAF 已擬訂 ISO 22003 轉換指引文件(ID)，預計規劃 3 年轉換期，目前已完成工作小組意見徵詢，將提送 IAF 進行 IAF 技術委員會意見徵詢。
- (6) 建議 ISO JWG 36 工作小組修訂 ISO/IEC TS 22003 時，將考量 ISO/IEC 17021 預計 2013 年 11 月開會之修訂情況。

3. IAF MLA 委員會

- (1) 本委員會自 2012 年起已不討論同行評估個案，而是提供會員關於 MLA 的各項議題發展，同時 associate member 也可參加會議。評估個案討論將在 IAF MLA Management Committee (管理委員會) 進行。
- (2) 目前 IAF 有 69 個認證機構正會員，58 個簽署 MLA。
- (3) 歐洲認證合作組織 (EA) 將提供人員擔任本委員會副召集人。
- (4) ISO 17011 在 ISO 投票會員投票時，已經決定修訂，並已成立工作小組。A5 的修訂將待新 ISO 17011 出版後進行。目前將只會小修改，例如，2013 年僅修訂 M.8.1.1。
- (5) A 系列中 A1 與 A2 也有小修改。
- (6) 目前 IAF 負責的同行評估案，除一個案外，其他案件皆是與 ILAC 共同辦理，並成立共同小組處理共通之評估報告 (finding)，再由 IAF 或 ILAC 分別處理。
- (7) 關於 PAC 同行評估案，尚未結案之評估報告，將由 PAC 先提供補充資料，再由工作小組審查，然後由 IAF MLA MC 會員進行投票。預期 2014 年 2 月前，將完成全部程序。
- (8) IAF MLA 已經完成準備人員 MLA，可以接受區域性認證組織或認證機構提出申請。人員 MLA 屬於 Level 3，將是須經完整評估行程。若是區域性認證組織提出申請並通過 MLA 後，則區域性認證組織 MLA 自然成為 IAF MLA 會員。
- (9) IAF ML4 目前正在投票中，其中對新 MLA，在 Level 3 與 Level 4 的處理方式不同，特別是 Level 4 引起非常激烈討論。對 A2 而言，新 MLA (醫療器材、FSMS、ISMS)，依現有 IAF ML4 處理。
- (10) 醫療器材的 MD8 與 MD9 已經完成修訂，食品安全管理系統 (FSMS) 與資訊安全管理系統 (ISMS) 的強制性文件 (MD) 正式發行後，IAF 將分別開放 MLA 申請。
- (11) IAF ML4 爭議事項交由工作小組再討論。

- (12) 認證機構在認證工作時自訂一些要求，已造成認證機構之差異，將先組成工作小組進行了解目前現況。由各區域組織提名一人參加工作小組。
- (13) IAF 策略方案將在 12 月 20 日結束意見徵詢，有意見請提出。
- (14) 目前由中國大陸 CNAS 負責認證機構資料庫網站，將於 2014 年 1 月 14 日公布使用。IAF ML5 亦將會修訂。資料庫網站將包含各認證機構在其他國家驗證機構的資料。
- (15) IAF MD12 已發行取代原 GD3，有 1 年轉換期。該任務小組完成，將結束該任務小組。
- (16) 下次會議在泰國召開，如有需要可在 2014 年 4 月再開一次 IAF MLA 委員會會議。

4. IAF WG Greenhouse Gases (溫室氣體工作小組)

- (1) 討論該工作小組之權責 (Terms of Reference)，將 ISO TC 207/242 聯繫 (Liaison) 之功能加入。
- (2) 由各參與之認證機構代表介紹其溫室氣體認證 GHG accreditation 之執行情形。
- (3) 目前歐盟新草擬法案，將實施 ETV (Environmental technical verification)，ISO 亦草擬 WD 文件 ISO/WD 18634 Environmental management – Environment technology verification and performance evaluation，各認證機構可參考此訊息及發展。
- (4) The MD XX Application of ISO/IEC 17011 in Greenhouse gas validation and verification (ISO 14065 2013) 文件之意見，經逐一討論並獲得決議。
- (5) 前述文件於技術範圍 (Technical Area) 及附錄之能力 (competency) 「X+」有許多討論，建議刪除「+」，可參考 FSMS 小組針對此項討論之決定。另技術範圍 (Technical Area) 建議參考 ISO 14066 修改為部分 (sector)。
- (6) ISO 14065:2013 新版修改不大，決議不訂轉換期。
- (7) 向 IAF TC 建議擴增 GHG MLA 新領域。
- (8) ISO CD 50003 徵詢意見中，各 AB 代表若有 Comment 可寄交 IAF 代表 ISO TC 242 Liaison- Makino Chikako 於會議中轉達意見。

(9) ISO TC 207 SC1 下次會議預定於 2014 年 1 月 14~16 日於日本召開，討論 ISO 14064-1、ISO 14064-2、ISO 14064-3 及 ISO 14065 標準之修訂。

5. IAF WG ISMS MLA SCOPE (資訊安全管理系統 MLA 範圍工作小組)

(1) ISO ISMS 標準制定小組希望 IAF 對新版 ISO 27006 提供意見，其中主要是「稽核時間」，目前標準之附錄屬於參考性質，部分會員希望能如其他標準改為強制性文件。工作小組並無特別意見，主要是目前附錄並無參考價值，直接改為強制性文件會有反對意見產生，而重新訂定又需要大量人力研究，因此決議為將討論意見提共給 ISO 參考。

(2) ISO 27001:2013 年版轉換期為 2 年，提出 3 年之意見也將一併說明，提 IAF TC (技術委員會) 與 IAF GA (大會) 討論。

(3) IAF MD 文件已經完成 IAF 會員意見徵詢，並對特定回覆意見進行討論。將依 IAF 程序進行由 IAF TC 決定後續處理程序。

(4) 目前 IAF ML4 草案對 MLA 增列案之處理方式，因為文字尚不明確，以及僅用書面審查方式可能有疑慮，目前則採取保留態度。

6. IAF Technical Committee (技術委員會)

(1) 工作小組 (Working group):

①管理系統驗證工作小組 (Management System Certification ISO 17021):
提議建立 2 項任務小組 (Task Force, TF):

-認證機構之認證作業不一致的探討。(管理系統驗證方案)

-針對「產業特定驗證方案」(Industry specific certification program, ISCP) 制定 IAF 各認證機構依循之參考文件。(不限於管理系統)

②產品驗證工作小組 (WG Product Certification ISO 17065):

成立小型工作小組針對 IEC-ILAC-IAF 指導委員會 (Steering committee) 提議之「product consultancy and independence」議題進行回復。

③醫療儀器工作小組 (WG Medical devices ISO 13485): 修訂之 MD8、MD9 將進行 IAF 會員 60 天意見投票。(附件 3、4)

④溫室氣體/能源管理系統工作小組 (WG GHG/EnMS):

➤ ISO 14066 無須訂定轉換 ID 文件，認證機構可立即進行轉換作業，或待下次評鑑時再予執行。

➤ GHG 查驗機構認證適用於 ISO 17011 要求之強制性文件將進行 IAF

會員 30 天投票。

- TC 將針對 GHG 增項於 MLA 的要求提給執委會 (EC) 確認，並轉由 MLA 管理委員會審查。
- ISO 50002、50003、50004、50006、50015 等五項標準均在發展中，前四項預定 2014 年發行。

⑤資訊技術服務管理工作小組 (WG ITSM / ISO 20000)：

- 工作小組針對 ISO 20000 驗證，草擬 1 份 ISO/IEC 17021 之附加要求，此份草案正送 IAF 會員 60 天表示意見。
- 主席並說明 ISO/IEC 20000-6 (Requirements for certification bodies of ISO/IEC 20000-1) 之內容。

⑥資訊安全管理系統工作小組 (WG ISMS / ISO 27001)：

- 新版 ISO 27006 將待 ISO 17021 改版後再發行。
- 新版 ISO 27006 的重點將著重於下列內容：
 - 人員能力，並參照 17021-2 及-3。
 - 修訂有關稽核人天之 ANNEX C，將「參考性」改成「強制性」，並參考 IAF 出版之 IAF MD5 予以修訂新版 27006。
- 新版 ISO 27001 於 2013 年 10 月 1 日發行，IAF WG 建議以 2 年轉換期進行規範。(ISO 9000 為 3 年；ISO 9001 為 2 年；ISO 14001 為 1.5 年)
- 新版 ISO 27006 的稽核時間，引起會員熱烈討論。現有版本附錄 Annex C 屬於參考性質，IAF MD5 並不適用，但是部分認證機構採用，因此，稽核時間是否屬於強制性及如何計算時間均尚待討論。

⑦APG/AAPG (ISO 9001 稽核小組/認證評鑑小組)

- 已於 2013 年發行「Control of CAB' s foreign or remote location」供認證機構執行認證活動之參考。
- APG 已準備制定下一版本 ISO 9001 之相關文件。
- 所有 AAPG 文件必須重新檢視，以確認其與 ISO/IEC 17021 及 ISO 9001 標準是否一致。
- 建議制定如何採用 ISO/IEC 17021 系列其他附加標準之相關文件。
- 本工作小組同意將相關活動擴增包含與 IAF MLA 相關之標準(例如 ISO 14001)。
- 下次 APG 會議於 2013 年 11 月於葡萄牙 Porto，AAPG 會議於 2014 年德國法蘭克福舉行。

(2) 任務小組 (Task Forces, TF)：

①跨境認證任務小組 (TF Cross Frontier Accreditation)：IAF MD12 將於

2014年9月4日起取代GD3。(IAF MD12轉換期為1年)

- ②TF Indicator CB performance: MD 文件草案已送 IAF 會員投票中。
- ③不抽樣之複合區/多場區驗證任務小組 (TF Complex, Multi-Site Certification without Sampling)
 - 有關 IAF 管理系統多場區驗證之強制性文件，將結合 MD1 進行修訂取樣程序，並建立適用於抽樣及不適用於抽樣二部規範文件。
- ④環境管理系統範圍任務小組 (TF Environmental Management Systems Scoping)
 - 建立資訊性文件 (ID) 並將送 IAF TC 會員進行意見徵詢，但此文件因考量各國法令及環境要求不同，故對於 EMS 範圍並非係以環境複雜度及風險之評比方式進行擬訂。
 - ISO 14001 系列標準正在修訂中 (ISO 14004、14005 等)，新版 ISO14001 將預定於 2015 年發行，預期可能在 ISO 9001 發行之後，新版 ISO 14001 會有較大修改。
- ⑤認證機構評審員及技術專家之能力任務小組 (TF Competence of AB Assessors & Experts) :
 - 預計擬訂「認證機構評鑑過程 (AB assessment process): 能力簡介 competence profile」文件。
 - 先組成小型的工作小組針對文件進行草擬，將於 2014 年 3 月 9~13 日間進行 2 天討論，並於 2014 年 IAF TC 中進行討論。
- ⑥ 修訂 MD5 任務小組 (TF Revisions to MD5) :
 - 重新檢討 IAF MD5，並考量 ISO 17023 標準相關內容。(附件 5)
- ⑦見證任務小組 (TF Witnessing) :
 - 請各認證機構提供認證程序文件以供 TF 參考，以訂定 IAF 文件，並於 2014 年 IAF TC 會議進行討論。
- ⑧遠端評鑑任務小組 (TF on Remote Assessment) :
 - 成立草案制定小組，以編撰適用認證機構執行遠端評鑑之 IAF 文件 (訂定基本原則及適用條件)，並請認證機構將遠端評鑑之經驗回饋給 TF，以訂定 IAF 文件草案；另一方面，亦建議 IAF 重新評估修訂 IAF MD4，並擬將此 TF 之任務擴大討論遠端評估/評鑑/稽核之模式運用於同行評估、認證評鑑及驗證稽核中。(附件 6)
 - 美國認證機構 ANSI 於 2012 年已先行建立有關遠端認證之作業程序，但遠端作業並不適用初次申請認證之機構。

(3) 會議決議及結論

- ① ISO 17021-3 轉換期為 2 年。

- ② ISO 27001:2013 將規範 2 年轉換期，效期至 2015 年 9 月 30 日為止；另，驗證機構於新版公告後 1 年後（2014 年 10 月 1 日後）不得再核發 ISO/IEC 27001:2005 證書。
 - ③ 建立新任務小組 TF-「Industry specific certification programs (ISCP)」、「Accreditation bodies inconsistency」及「Determining duration of AB assessment」。
 - ④ 新版 ISO/TS 22003 轉換期將為新標準發行後 3 年。
 - ⑤ ISO 9001:201x（預計 2015 年）轉換期將為新標準發行後 3 年，並同時建議驗證機構宜鼓勵其客戶即早因應標準轉換。
- (4) 下次 IAF TC 會議於 2014 年 4 月 23~29 日，假德國法蘭克福舉行。
- (5) TC 文件討論
- ① 提議建立產品驗證多場區抽樣討論，TF 意見未被接受，因考量產品驗證為建構於產品驗證方案之要求，且 EA 亦有經驗成立 TF 討論此議題，惟推動期間發現制定此文件之困難性，故僅訂定出基本原則內容之文件供參考。
 - ② IAF TC 同意成立 TF 以討論建立認證機構決定總部評鑑人天之強制性或指引文件。
 - ③ 有關回復美國 FDA 對於食品安全法（Food safety modernization Act, FSMA）認/驗證方案之內容，將由食品工作小組及部分認證機構會員進行草擬，並於 11 月 26 日前以 IAF 名義提供美國 FDA 參考。
 - ④ 管理系統驗證機構不論是通過何種特定管理系統之認證(如 QMS、EMS…)，只要係經由 17021 認證通過之驗證機構，皆應符合 ISO 17021 第 5.2.5 及 5.2.9 節要求，不應提供任何顧問服務，並將顧問服務與驗證共同行銷。
 - ⑤ IAF TC 同意使用 ISO 9001 之組織，依據第 4.1 節將產品符合性之部分程序外包，但驗證機構於驗證時應涵蓋所有應驗證範圍。並認為符合 ISO 9001 之組織應展現如何「管理」(managing)而非「執行」(performing)各項事務。
 - ⑥ ISO 9001:201X 將規範 3 年轉換期，IAF 另將成立任務小組進行轉換草案(ID)之討論。
- (6) IAF 將針對下列事項進行改進：
- ① 會議事務：如於會前提供討論議題資訊、建立一致性工作小組報告表單…等)
 - ② 文件制定事務：如將 TC 會員 30 天意見徵詢步驟刪除、簡化文件制定流程。

(六) 國際標準組織報告 (ISO liaison report)

1. ISO 14001 及 ISO 9001 將於 2015 年發行新版。另 ISO 本次 ISO 9001 標準改版作業亦為首次參考採納 IAF 會員之意見進行修訂。
2. ISO SC7 WG1 (ISO 14065) 及 WG2 (ISO 14067) 任務完成解除該 2 工作小組；WG4 將負責 ISO 14064-1 修訂；WG5 負責 ISO 14064-2 修訂；WG6 負責統整 ISO 14065 及 ISO 14064-3。
3. 此次 ISO 22003 改版重點將著重於下列 4 項：
 - (1) 人員能力。
 - (2) 領域及範圍(ANNEX A)。
 - (3) 稽核時間(ANNEX B)。
 - (4) 多場區驗證。

(七) 區域性認證組織報告 (Regional accreditation group liaison reports)

1. 歐洲認證合作組織 (EA)：(附件 7)
 - (1) 因應第三期 EUETS 展開，修訂 EA-6/03「Recognition of verifiers under the EU ETS directive」
 - (2) EA-1/22 文件規範有關如何於 EA 體系下建立驗證方案以及如何將驗證方案納入 EA MLA 的要求，此文件將進行修訂，並納入 ISO 17067 參考。
 - (3) 建立”HOME AB”機制，由認證機構對於其當地（或其政府）特定之驗證方案進行管理，並與其他地區之驗證方案進行評比。
2. 太平洋認證合作組織 (PAC)：
 - (1) 在溫室氣體 (GHG) 領域，待 IAF 強制性文件發行後，將針對 PAC-TECH-004 進行差異性分析，並進行修訂。
 - (2) 人員驗證：發行 PAC-TECH-006 有關認證機構執行人員驗證機構認證之人力資源要求規範。
3. 美洲認證合作組織 (IAAC)：(附件 8)
 - (1) 將針對 ISO 17065 舉辦研討會。
 - (2) 針對 ISO 17021、ISO 17024 及 ISO 17026 之轉版要求進行討論。
4. 非洲認證合作組織 (AFRAC)：(附件 9)
5. 阿拉伯認證合作組織 (ARAC)：(附件 10)

(八) IAF General Assembly 大會

1. 區域團體/MoU/MLA 簽署 (包含 ILAC/APLAC)
 - (1) IAF Regional group：

- ① AFRAC (African accreditation cooperation) 非洲認證合作組織
- ② ARAC (Arab accreditation cooperation) 阿拉伯認證合作組織
- (2) IAF MoU: 肯亞 KENAS
- (3) APLAC MoU: ARAC(Arab accreditation cooperation)
- (4) IAF MLA:
 - ①產品(Product)－5家:印度 NABCB、日本 IAJapan、斯里蘭卡 SLAB、越南 BoA、祕魯 INDECOPI
 - ②環境管理系統(EMS)－4家:杜拜 DAC、巴基斯坦 PNAC、斯里蘭卡 SLAB、哥斯大黎加 ECA
 - ③品質管理系統(QMS)－3家:杜拜 DAC、巴基斯坦 PNAC、斯里蘭卡 SLAB

2. 標準轉換期限

- (1) 認證標準:
 - ①食品安全管理系統 ISO/TS 22003:2014: 3年
 - ②品質管理系統(稽核員能力)ISO/IEC TS 17021-3: 2年
 - ③產品驗證機構 ISO/IEC 17065: 3年
 - ④溫室氣體確證與查證機構 ISO 14065:2013: 立即轉換或由認證機構於下次評鑑時進行轉換評鑑。
- (2) 驗證標準:
 - ① 品質管理系統 ISO 9001:2015(預計發行年份): 3年
 - ② 資訊安全管理系統 ISO 27001:2013: 2年
- (3) 美國 FDA FSMA 方案
美國 FDA 之食品管理系統(FSMS)方案擬將採納第三方認證與驗證結果,包含 IAF 會員認證之驗證機構核發之 FSMS 驗證證書(包含 FDA 額外要求),並請 IAF 提供運用 IAF 及 IAF MLA 架構之優勢及信賴度提供說明。
- (4) IAF MLA 架構新增事項:
 - ① GLOBAL GAP 核准註冊為 IAF MLA 產品驗證機構認證之 LEVEL 4 (sub-scope)。
 - ② GHG 認證將新增於 IAF MLA 架構之 LEVEL 2 及 3 中(main scope)。
- (5) 成立新任務小組
 - ①TF on Industry specific certification program (ISCP)
 - ②TF on Accreditation bodies inconsistency
 - ③TF on Determining duration of AB assessment

(6) 2014 年世界認證日主題

Accreditation : Delivering confidence in the provision of energy (認證在能源議題上所給予之信心) , 強調認證在能源議題中能扮演的角色及貢獻。

二、ILAC 相關會議

(一) ILAC Inspection Committee (IC)

1. 本次會議共有 37 個會員經濟體 63 人參與此次會議，參與者除了認證機構外，尚有相關團體與會，包含 CEOC、IFIA、Eurolab、OIML 及 ISO。
2. 對於 ISO/IEC 17020:2012 申請認證的強制性文件草案，已送交 ILAC 進行為期 60 天的意見徵詢。意見徵詢截止日為 2013 年 12 月 12 日。若發行後這件文件會取代 IAF-ILAC A4。本次會議討論此份文件中有關 option A 及 B 及檢驗員的監督做法皆需要進一步澄清。此份文件為對 ISO/IEC 17020 的詮釋，是為促進一致性及協助檢驗機構及利益相關團體，所以應明確清楚不模糊，且應不侷限標準的應用，尋求利益相關團體的意見。
3. 大部分國家確認已用當地語言發行了 ISO/IEC 17020:2012，ISO/IEC 17020:2012 實施的過渡期至 2015 年 3 月 1 日，APLAC MRA Council 將監督 APLAC MRA 會員過渡期的進度。
4. 成立工作小組 Working Group 3，將發展一份指導性文件描述如何於認證文件中表達認證範圍。
5. 成立工作小組 Working Group 4，將發展一份指導性文件清楚的說明測試與檢驗過程之定位。此工作將由 IC 與 AIC 一起合作完成。IC 會議中認為應對測試工作稱為檢驗做出限制，而非當已有重疊時尚擴大解釋。
6. 討論檢驗機構執行抽樣認證成為一個 ISO/IEC 17020 的單獨項目，EA 及 APLAC 將對此調查區域認證組織的做法且於下次 IC 會議時進一步討論。

(二) ILAC Accreditation Committee (AIC)

1. 會議內容及心得：AIC 的工作主要由各工作小組 (Working Group) 展開。目前共計有 12 個 Working Group。最新成立的是 PT Working Group。

2. 文件發行：

- (1) ILAC P10:01/2013 量測結果追溯政策已於 2013 年 1 月發行。
- (2) ILAC P14:01/2013 校正之量測不確定度政策已於 2013 年 1 月發行，於第 6.1 節中對於校正實驗室出具量測不確定度有明確的聲明。

3. 進行中的工作：

- (1) 法定計量：有關「Joint ILAC/OIML assessment procedure in the field of legal metrology」草案正擬訂進行中。ILAC G24：2007 量測儀器校正週期作業指引為一個與 OIML 聯合之文件。
- (2) 參考物質 (Reference Materials)：將以 ISO REMCO 制定之相關指引為方向，REMCO 目前正進行修訂 ISO GUIDE 33 (使用驗證參考物質指引)，這份文件將可解決 ILAC G9:2005 (選擇及使用參考物質指引) 所遇到的問題。目前 AIC 傾向注意相關文件制定的方向及參考物質認證在各區域的發展狀況回報，再做是否進行相關活動之決定，取代目前對於 ILAC Guidance for the Assessment of Reference Material Producers 及 ILAC G9:2005 之相關活動。
- (3) 醫學領域議題：因應 ISO 15189:2013 改版之發行，ILAC G26:07/2012 Guidance for the Implementation of a Medical Laboratory Accreditation System 亦要展開改版作業，AIC WG 將展開相關文件修訂之討論活動。
- (4) 鑑識實驗室 (Forensic Laboratories)：ILAC G19:20XX 「Modules in a Forensic Process」已於 2013 年 10 月 4 日完成意見徵詢，目前由工作小組整理 ILAC 各會員意見。
- (5) Proficiency Testing Working Group：ILAC P9:11/2010 ILAC Policy for Participation in Proficiency Testing Activities 內容經局部修改，確認其適用於檢驗。此份文件已給工作小組成員，AIC 亦已同意傳給 ILAC 各會員徵詢意見。
- (6) AIC/LC 案例研討 (case studies)：此工作小組的目的在於可以提供好的管理系統案例研究方式，且可尋求回饋。目前案例研討軟體於 ILAC 網站上測試，已要求考量編列預算及 ILAC 秘書處工時。

4. 新工作事項：

- (1) 賽馬 (Horseracing) 實驗室：展開 ILAC-G7: 06/2009 Accreditation Requirements and Operating Criteria for Horseracing Laboratories 修訂工

作。

- (2) 校正與追溯議題：提供認證機構分享及持續討論測試量測不確定度政策及指引的論壇、鼓勵區域組織討論及分享其案例且回報至 AIC。LC 亦可回報其成員困難之處。特定領域關於量測不確定度的共識做法可文件化及對照。準備後續 ILAC-G17:2002 Introducing the Concept of Uncertainty of Measurement in Testing in Association with the Application of the Standard ISO/IEC 17025 修訂工作。下階段將討論內部校正及成立工作小組進行 VIM 的修訂工作。
 - (3) 準備 ISO/IEC 17025 改版作業：成立工作小組收集修改提案。成立工作小組討論目前規範中 5.10.4.1(c)中有關量測可追溯性之證據。
 - (4) AIC 與 IC 成立工作小組探討測試於檢驗型式下會產生的問題。
 - (5) 下次 AIC 會議將於 2014 年 4 月 7、8 日於挪威奧斯陸舉行。IC 會議將於 2014 年 4 月 9、10 日於挪威奧斯陸舉行。AIC PTWG 會議將於 2014 年 4 月 10 日挪威奧斯陸舉行。2015 年 AIC 會議將於德國舉辦。
- (三) ILAC Arrangement Committee (ARC)
1. ARC 是一個偏重討論技術的會議，這次會議中討論主題如下：
 - (1) WG 2 - Maintenance of P4, P5, P11
 - (2) WG 3 - MRA Users Group
 - (3) WG 8 - Implementation of G21
 - (4) WG 9 - Management of Extraordinary Events
 - (5) Review of pending Action Items
 2. ILAC-G21 是一份認證組織如何實施跨邊境認可政策之作法，目前 TAF 也已建立” 跨境認證合作原則” (TAF-CNLA-G14)，並依 ILAC-G21:09/2012 完成修訂。
 3. ILAC ARC WG9 是一份可以提供認證組織及認可實驗室遇到不可抗拒之事件時的處理原則及方式，認證組織與認可實驗室應利用風險評估之方式，並有程序確認不可抗拒的問題解決後之處理方式。
- (四) ILAC General Assembly 大會
1. 新增區域性合作組織會員：ARAC。
 2. 新加入的附會員：ENAO、RusAccreditation、UZSTANDARD、AoV。
 3. 新簽署 MRA 會員：檢驗機構有 11 家(如：ACCLASS、NABCB 等)、測試(ISO 15289)有 3 家(如:BoA、KAN、QMP-LS)、測試共 4 家(如:KCA

- 等)、校正有 1 家(BATA)
4. ILAC 會員大會同意執委會所提出之預算,於 2014 年 4 月 ILAC MRA Mark 到期後,再跟 Madrid Agreement 與非屬 Madrid Agreement 進行註冊與授權事宜。
 5. 實驗室委員會(Laboratory Committee)希望 ILAC 跟 ISO/CASCO 提出成立 ISO/IEC 17025 改版工作小組,同時會員大會給予會員有 90 天向實驗室諮詢意見的時間。將 2014 年 2 月 1 日投票決定是否同意此意見。
 6. 若認證機構有資格申請區域 MRA/MLA 者,ILAC 將不接受同行評估的申請。
 7. ISO Guide 34 於 2014 年轉換,ISO 135281 標準目前修訂中,ISO 17043 系統將於 2015 年被檢討。

三、IAF/ILAC 聯合會員大會 (Joint General Assembly, JGA)

(一) 外部組織報告,介紹其組織與 2013 年運作情況:

1. 國際法定計量組織(International Organization of Legal Metrology, OIML)繼 2006 年 11 月與 ILAC 簽署合作備忘錄(Memorandum of Understanding, MoU)後,復於 2007 年將 MoU 擴展至 IAF, OIML、ILAC 及 IAF 簽署三方合作備忘錄 MoU,本次會議由國際度量衡局(BIML)代表報告 OIML 現況(附件 11)。
 - (1) OIML 現有 59 會員已簽署辦法具投票權且可核發 OIML 證書;67 準會員(我國由本局參加)參與技術性工作不具投票權。
 - (2) OIML 已發行 131 種國際建議(International Recommendations)涵蓋 105 項量測儀器。國際法定計量委員會(International Committee of Legal Metrology, CIML)於 1994 年設立會員可授權符合 ISO/IEC Guide 65 的機構核發 OIML 型式符合的證書機制,並由國際法定局(International Bureau of Legal Metrology, BIML)建立登錄資料,至 2013 年 11 月只計有 18 項量測儀器發出 2549 張證書。2005 年建立有關型式評估測試結果相互接受辦法(Mutual Acceptance Arrangement, MAA)之機制,針對部份量測儀器,會員必須簽署相互信賴聲明(Declaration of Mutual Confidence),接受參與之會員國所發出之測試證書,測試結果的信心則係基於 ILAC 認證(ISO 17025)正會員或同行評審,至 2013 年 11 月只計有 3 項量測儀器

- (R 60 荷重元、R 76 非自動衡器及 R 49 水量計)發出 444 張證書。
OIML 擔任同行評審的技術專家皆經認證訓練或來自認證機構。
- (3) OIML 已採用 ISO/IEC 17025、ISO/IEC Guide 65、ISO/IEC 17020、ISO/IEC 17021 以及 ISO 9001 並與 IAF、ILAC 密切合作以促進法定計量之認證。
- (4) OIML 承認並使用 IAF 與 ILAC 之 MLAMRA，運用認證評審員執行同行評審。
- (5) OIML 與 IAF/ILAC 合作訓練及技術交流相關事務。
2. 國際標準組織 (International Standards Organization, ISO) 由 CASCO (符合性評鑑委員會) 秘書處報告 ISO/CASCO 現況。(附件 12)
 3. 聯合國工業發展組織 (United Nations Industry Development Organization, UNIDO) 貿易能力建制局代表專題報告「藉由品質基礎建設的發展以支持信心的建立」(Supporting confidence building through quality infrastructure development) (附件 13)，該組織於 2003 年 12 月與 ISO 簽訂協助新興國家之辦法，並於 2004 年 10 月與 IAF/ILAC 簽訂合作備忘錄，其與 BIPM/OIML 亦有合作關係。
- (二) 世界認證日：
1. 已運用 2013 世界認證日之相關素材完成一份廣宣文件。
 2. 2014 年世界認證日主題：「Accreditation : Delivering confidence in the provision of energy」(認證在能源議題上所給予之信心)，強調認證在能源議題中能扮演的角色及貢獻。APLAC PIC 主席分享 APLAC 會員對 2014 年主題之想法與建議。
 3. 有關 2015 年~ 2020 年世界認證日主題將組成工作小組進行討論。
- (三) 有關區域性認證組織與國際聯盟間之分工與調和之文件，經多次修訂，目前交由各區域性認證組織進行討論與意見回饋，並尋求個別認證機構之意見。相關文件將於近日內提供，意見回饋期限為 2014 年 3 月 15 日。意見彙整後於 2014 年聯合執委會 (JEC) 期中會議中討論，並提交 10 月大會作成決議後實施。
- (四) 有關 IAF/ILAC 大會辦理手冊，目前仍持續討論，尚未定案。
- (五) 區域性認證組織現況報告：AFRAC、APLAC、ARAC、EA、IAAC、PAC、SADCA。
- (六) 決議事項如下：
1. 將持續邀請尚未成爲區域性國際性認證組織之認證機構參與，並鼓

- 勵區域性組織增加會員數。
2. 下次大會於 2014 年 10 月 8-17 日假泰國曼谷舉行。
 3. 大會通過義大利 ACCREDIA 辦理 2015 年 IAF-ILAC 聯合會議。
 4. 大會通過印度 NABCB 和 NABL 辦理 2016 年 IAF-ILAC 聯合會議。

伍、心得及建議事項

1. 本次 IAF 與 ILAC 聯合會議包括個別委員會會議、個別工作小組會議、個別大會、聯合委員會會議、聯合工作小組會議、聯合大會以及論壇等大小會議總計 50 個會議。因同時間有多項會議進行，僅能就參加之會議及蒐集之資料加以整理報告。
2. 隨著全球環境的變化、科技的進步，IAF 及 ILAC 的會員逐年增加，關心及討論的議題也由原來單純的實驗室及組織之品質系統擴展至環境、資訊安全、食品安全、醫學、勞工安全及社會福利等管理系統。有關產品驗證相關活動尤其是溫室氣體排放等環境保護重要議題亦在會議中討論。
3. IAF 及 ILAC 合併事宜亦持續討論中，其中程序文件及規範的差異是最大的阻力。自從 ISO/IEC 17011 取代 IAF 引用的 ISO/IEC Guide 61 及 ILAC 引用的 ISO/IEC Guide 58 以及 IAF/ILAC 聯合工作小組完成的強制性詮釋文件。2 個國際組織之認證機構會員將遵循共同規範運作，透過聯合同行評估小組的聯合評鑑、聯合同行評估員訓練研討會以及各不同功能之聯合委員會及工作小組的分工，相信合併是指日可待的。更重要的是二大組織的力量得以整合，尤其不斷的與國際計量組織、國際標準組織以及聯合國的相關組織合作，資源更豐富，亦更能發揮其影響力。
4. 目前我國已由財團法人全國認證基金會（TAF）代表簽署 IAF/ILAC 各項 MLA/MRA，惟因多屬於自願性領域之國際貿易，亦即買賣雙方對於交易產品製造過程之品質及/或環境等管理系統之要求或產品標準要求等私領域之辦法，因此僅有認證及驗證證書件數之數據，對於廠商運用之實質效益甚難掌握，可進行相關之問卷調查，以進一步了解廠商需求，作為改進認證與驗證制度之參考，並可整理相關資料以提供國際符合性評鑑相關機構例如 ISO/IEC 及 IAF/ILAC 等參考。
5. 國際符合性評鑑組織以「一個標準、一次測試、一次驗證、一張證書

全球承認」作為宣導推廣的口號，然而這個理想的實踐卻有漫長的路。IAF 與 ILAC MRA/MLA 的簽署初期僅能相互承認各簽署會員執行認證的能力符合相關的國際標準，各會員仍保有是否完全承認他國證書之權力，多數會員體會依據其他會員之認證結果簡化認證程序而非無條件的進行換證。主要是因為先進國家的一些跨國驗證機構長期佔有市場，新興國家驗證證書很難獲得市場認同，又因為跨國驗證機構疏於監控分支機構的驗證作業，造成不少有關驗證品質的紛爭。目前 IAF 已規定各會員應完成各跨國驗證機構重要據點（critical location）的評鑑，各認證機構亦應對於跨國驗證之監控與管理進行實質合作。

6. 為拓展國際合作業務，本局除透過國際組織發展多邊合作關係外，仍持續推動雙邊檢驗合作業務，藉此提升我國國際地位並達檢驗技術符合國際水準之目標。另為配合國際認證業務之發展趨勢，我國認證業務將朝向積極建立完善並符合國際規範之符合性評鑑及認證、驗證基礎架構平台，強化認證可信度，爭取政府主管機關採信認證結果並加強認證領域（包括品質、環境、資訊安全等管理系統及產品驗證以及檢驗機構、實驗室等）各評鑑人員之專業技術與知識。

陸、附件

附件 1~13

