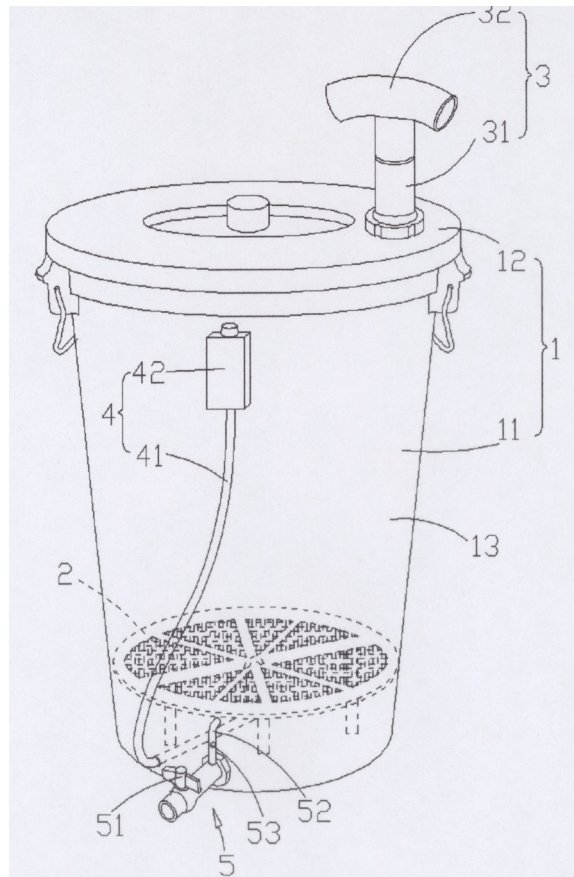


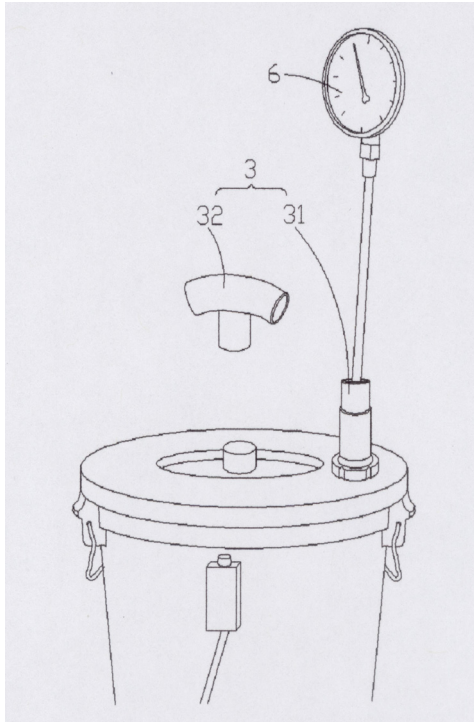
快速堆肥化裝置堆積過程堆肥體溫度變化情形



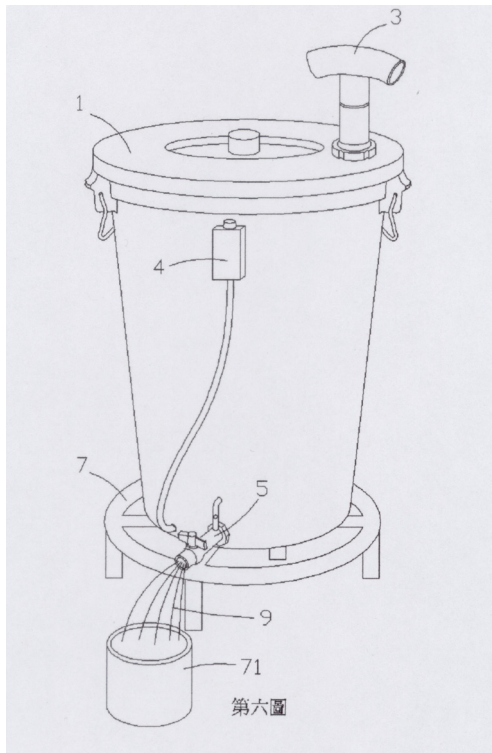
快速堆肥化裝置商品設計圖



堆肥桶透視圖



堆肥桶溫度計插置



廢液收集