

行政院及所屬各機關出國報告

(出國類別：其他活動)

訪視越南胡志明市台北學校出國報告

服務機關：教育部

出國人職稱：政務次長 秘書 專門委員

科 長 專 員 專 員

姓 名：范巽綠 李退之 王慶權

劉火欽 廖高賢 吳家華

出國地區：越南胡志明市及河內

出國期間：92年09月19日至22日

報告日期：92年12月30日

CO/C09300030

公務出國報告提要

頁數: 42 含附件: 是

報告名稱:

訪視越南胡志明市台北學校出國報告

主辦機關:

教育部

聯絡人/電話:

馬淑珍/23565907

出國人員:

范巽綠 教育部 政務次長室 政務次長
李退之 教育部 政務次長室 秘書
王俊權 教育部 僑教會 專門委員
劉火欽 教育部 會計處 科長
吳家澤 教育部 國會聯絡組 專員
廖高賢 教育部 僑教會 專員

出國類別: 其他

出國地區: 越南

出國期間: 民國 92 年 09 月 19 日 - 民國 92 年 09 月 22 日

報告日期: 民國 年 月 日

分類號/目: C0/綜合(文教類) /

關鍵詞: 越南胡志明市台北學校, 海外台北學校,

內容摘要:

近十年來, 台商赴海外投資設廠者日益增加, 其子女教育成爲備受關注的問題, 在政府相關機構協助之下, 東南亞各國台商於主要城市分別創建了六所海外台北學校, 包括馬來西亞檳城台灣學校、吉隆坡中華台北學校、印尼雅加達台北學校、泗水台北學校、泰國中華國際學校、越南胡志明市台北學校等。多年以來, 海外台商及中央民代均曾要求本部比照國內教育的延伸予以輔導, 爲順應實際需要及僑情, 本部於八十六年十月十四日呈報行政院同意接辦, 並奉行政院八十六年十一月八日台八十六僑字第四二九九一號函核定, 自八十七年一月一日起接辦輔導六所海外台北學校業務。經由本次參訪越南胡志明市台北學校, 提出建議如下: 第一、本部刻正依據私立學校法第七十九條之一第一項之規定, 研訂海外台北學校設立及輔導辦法, 除賦予海外台北學校設立之法源外, 並將該等學校定位爲具有僑民教育性質之私立學校。其中有關其設校與管理、獎勵與補助、校長、教師、職工與學生之權利義務及其他應遵行事項, 將於該辦法中明定規範, 期能藉由法制作業, 導引海外台北學校朝向永續經營之路邁進。第二、海外台北學校應落實校長、教師權益之維護, 教師相關權利義務須於聘約之中載明; 另一方面, 本部計畫推動海外台北學校校長與教師職前訓練計畫, 期能使渠等明瞭本身所應承擔之義務。此外, 如有教師解聘、停聘與不續聘之情事, 除程序應符合公平、正義外, 亦應給予當事人書面或當面答辯之機會。校內申訴管道亦應儘速成立, 以保障校長與教師之權益。第三、海外台北學校應建立校長績效、教師考核與教學評鑑, 以增進學校行政效率及教學品質。第四、本部將持續舉辦有關於海外台北學校總務、會計人員講習, 使渠等熟習國內採購、會計等規定與作業, 以減少因不諳法令而發生之錯誤。同時, 本部將責成各校加強業務交接之管考, 並列入獎補助考核項目標準之一, 以免因人員流動而產生疏失。第五、海外

台北學校應加強建立校內溝通管道，避免因誤會而產生不必要之猜忌與恐懼，致使校務無法順利推動。隨行立委表示藉由本次參訪，瞭解到海外台北學校之營運與經費來源，誠屬不易。除肯定學校董事會與全體教職員工之努力外，並表示將為海外台北學校爭取更多的資源。有關未來越南胡志明市台北學校之發展及中越雙方學術教育之合作，本部將在過去既有之基礎上，全力以赴，繼續努力，俾創造各方共贏之局面。

訪視越南胡志明市台北學校出國報告

壹、	前言	1
一、	越南政經情勢	1
二、	越南教育概況	2
三、	越南台商現況	3
貳、	胡志明市台北學校現況	4
一、	成立背景	4
二、	現況與問題	4
參、	訪視經過及活動紀要	7
一、	訪視人員	7
二、	訪視行程	7
三、	拜會活動	9
四、	座談實錄	11
肆、	後續作業及問題解決	16
一、	胡志明市台北學校校務問題	16
二、	有關胡志明市台北學校現址地層下陷問題：	18
三、	越南台商建議相關問題解決	18
伍、	結語與建議	21
陸、	附錄	23
一、	海外台北學校統計資料	23
二、	駐越代表處人員名單	24
三、	台商協會名單	25
四、	台越技職教育交流情形	28
五、	近年越南文教官員應邀訪華名單	29
六、	越南胡志明市台北學校現址地層下陷專業審查意見書	30
七、	活動照片集錦	39

壹、 前言

近十年來，台商赴海外投資設廠者日益增加，其子女教育成為備受關注的問題，在政府相關機構協助之下，東南亞各國台商於主要城市分別創建了六所海外台北學校，包括馬來西亞檳城台灣學校、吉隆坡中華台北學校、印尼雅加達台北學校、泗水台北學校、泰國中華國際學校、越南胡志明市台北學校等。多年以來，海外台商及中央民代均曾要求本部比照國內教育的延伸予以輔導，為順應實際需要及僑情，本部於八十六年十月十四日呈報行政院同意接辦，並奉行政院八十六年十一月八日台八十六僑字第四二九九一號函核定，自八十七年一月一日起接辦輔導六所海外台北學校業務。

一、 越南政經情勢

越南共產黨創立於一九三〇年二月三日，一九四五年九月二日創建「越南民主共和國」，一九四六年公佈首部憲法。依據該國現行憲法(一九九二年四月十五日第八屆國會通過，繼承一九四六年、一九五九年及一九八〇年憲法)，規定越南為一無產階級專政，國家政權屬於人民，越南共產黨以馬列主義與胡志明思想為指導，越南經濟係在國家管理下依循社會主義方向發展之市場經濟。憲法雖規定國會為國家最高權力機關，惟實踐上越共中央政治局為政治最高權力機關，實際政治權力運作排名依序為共黨總書記(農德孟)、國家主席(陳德良)、總理(潘文凱)、國會主席(阮文安)等人。越南除共產黨外，尚有若干政治組織如：越南祖國陣線、胡志明共青團、越南婦女聯盟、越南農民協會及工團，實際上均係越共外圍組織。越南國會任期五年，通常每年舉行兩次例會，第十屆國會於一九九七年七月廿日選出四百五十名國會議員，第十一屆國會代表於二〇〇二年五月廿五日正式公布選舉結果，全國 759 名候選人中，共有 498 人當選，投票率為 99.7%。

越南自一九八六年採對外開放及經濟改革政策以來，市場經濟體制發展已漸趨成形，並產生明顯效果。改革開放後，越南亦產生不少經商或靠特權致富之新富階層，以致不僅城鄉發展差距擴大，

造成農村盲流湧入城市，城市內貧富亦日益懸殊。據官方統計，都市失業率為七·四%，鄉村失業人口高達30%至40%，就業人口中有許多屬低度或部分就業者，故越南人力閒置情形十分嚴重，亟盼勞力輸出，惟此舉只能暫時解決部分就業問題，唯有普及中小企業才能為數百萬失業人口創造充分就業機會。越南經濟重鎮分別為：河內、海防(北部)、承天順化(中部)、胡志明市、同奈省及頭頓(南部)等地，該各地區近年經濟發展成長可觀，生產毛額持續成長，尤以南部為最。北部經濟開發條件雖不如南部，惟北天然資源豐富，礦產蘊藏良多，工資低廉，發展潛力不小。此外越南山川名勝層迭，下龍灣、Cat Ba 離島等更是發展國際旅遊之良好條件。

二、 越南教育概況

越南屬於較為貧窮之國家，而且各項公共建設甚為缺乏，一般民眾住宅空間也較為狹小簡陋，水電供應往往不足，且費用昂貴。雖然越南公安力量組織系統嚴密，社會治安開始出現惡化的趨勢，青少年犯罪日益增加，犯罪種類以竊盜、搶劫、吸毒最為嚴重。就教育環境而言，由越南受儒家思想影甚深，國民識字率達88.6%。越南教育制度係學習自蘇聯及東歐之模式，但由於近年來因改革需要，教育制度及內容有相當大變革，並由過去熱門之醫學、藥學、科技學系，轉為較為實用之英文、資訊、經濟、法律等學系。越南國民義務教育就學率達92%，教育經費佔全國總預算12.8%。現階段對技職教育培養初、中級人才需求甚為殷切。

在華文教育方面，在一九七五年至改革期間，華文教育受到限制，在改革開放後，華文教育才得以正常發展。一九八九年後，越南政府基於經濟改革，因配合外商的投資，亟需大量華文人才，再加上越南與中共間關係日益改善，遂恢復許可在各地教授華文，同意華商出資籌辦華文普及中心，從事華文教學。華人會館均成立華文教育輔助會，負責推動中文教育，並在胡志明市設有十五個華語中心，對於推動下一代華文教育著力甚深。另外華人會館亦成立華人文學藝術輔助會，舉辦一些文藝活動及課程，負責中華文化之傳承。

三、 越南台商現況

根據外交部資料顯示，台商在越南活動範圍相當廣泛，從北部到南部，甚至偏遠的山區、海邊均有台商分佈。不過較多集中在南部胡志明市及其周圍，北部則集中在首都河內（Hanoi）至海防（Haiphong）一帶，至於中部地區則較少。在越南政府核准下越南台灣商會聯合總會已成立多年，目前發展成立有：北部地區、海防、峴港、平陽、同奈、新順、胡志明市、林同、龍安與西寧等共十個分會，及自行車與鞋業等二個聯誼會。二〇〇二年台商在越投資案件計一八九件，金額為二億七千七百零九萬美元，件數與金額均居外資首位。一九八八至二〇〇二年台商在越累計投資案件一〇四八件，居外資首位；投資總額五十七億七千九百九十二萬美元，為第二大外資國（次於星）。二〇〇三年一至六月台商在越南投資案件共計八十五件，佔越南外資廿七・二%，件數居外資首位，總金額一億五千五百四十萬美元，佔外資廿・二%，金額居外資第二位，次於英屬維京群島。累計自一九八八年至本年年六月底，台商在越南投資案計一一四六件，居外資首位，投資總額五十九億七千三百八十萬美元，為第二大外資國（次於新加坡），惟若加上經由第三國投資者，我國實質上應為第一大外資國。

貳、 胡志明市台北學校現況

一、 成立背景

目前海外台北學校依其性質，主要分為三類：一、台商自辦之私立學校：如印尼雅加達台北學校、泗水台北學校、馬來西亞吉隆坡中華台北學校、檳城臺灣僑校。二、官辦民營之台北學校：如越南胡志明台北學校。三、國際型之台北學校：如泰國中華國際學校具有雙語學校性質。越南胡志明台北學校係胡志明市人民委員會根據總理府一九九七年六月十七日公文，於八十六年八月六日同意我國駐胡志明市台北經濟文化辦事處設立台北學校，該辦事處之駐外負責人員同時並擔任該校之董事長。

至九十一學年度為止，越南胡志明市台北學校獲得本部補助新台幣二千萬元、泗水台北學校獲得本部補助新台幣六百六十萬元、泰國中華國際學校獲得本部補助新台幣二千萬元、印尼雅加達台北學校獲得本部補助一千二百萬元，各該補助款項均成為完成或擴建各校永久校舍最重要條件。

二、 現況與問題

六所台北學校中，以馬來西亞檳城台灣僑校於八十年三月創校最早，次為印尼雅加達台北學校，而越南胡志明市台北學校於八十六年十月成立最晚。計至九十學年度，學生人數以泰國中華國際學校五五六人最多，次為越南胡志明市台北學校三三九人，印尼泗水台北學校六十九人最少。除印尼泗水台北學校尚未設有高中部外，其餘各校均為完全中小學，雅加達、泗水台北學校、泰國中華國際學校、越南胡志明市台北學校並附設幼稚園（各校現況詳如附錄一）。

越南胡志明市台北學校校務現況及問題，經教師及家長反映，重點如下：

- 學校定位問題：該校設立之緣起，本與其他海外台北學校不同，乃因越南屬共產主義國家，對於教育文化事業管控極嚴，境內之台北學校、日本學校及韓國學校等三校，均由其本國總領事館向

越南政府申請設校，極力爭取後，方獲核准。越方視此三校為總領事館轄下學校，有關學校之權利義務之處理，均須由總領事館出面作為對口單位，學校不得逕行與越南政府接洽。

- 教育董事問題：海外台北學校條件諸多不足，辦學極不容易，無法完全合乎國內標準，但就該校第二屆董事會之董事成員而論，已有三分之一以上具有教育背景，已符合私校董事資格之要求。
- 學校內部問題：成立教評會問題：該校教師流動性大，人事尚欠安定，董事會認為時機成熟後再行設置。
- 教師任教班級與排課問題：海外台北學校教師及班級數偏低，故多數教師必須跨年級跨科目排課，此為海外台北學校共同現象，亦是辦學困難之所在。該校董事會已同意於九十二學年度增聘體育、音樂及輔導專任教師三位，對於改善教師配課問題將大有助益。
- 行政效率應變能力問題：校園虎頭蜂蜂窩未能於提報當日立刻摘除，經了解係因需準備必要器材，不能據此認定該校行政效率應變能力偏低。
- 校長個人言行問題：相關言論或指摘多為認知上之差距，例如教師上課旁聽係因應家長陳情教師教學不當，為瞭解實際情形，於事先知會教師之情形下，由校長、教務主任及教學組長輪流旁聽，該措施係行政監督與教學評鑑之一環，如同教學觀摩，並無侵害教師專業自主權。
- 學校工程採購問題：建築工程部分並無「由南華股份有限公司承造，卻由另一家水上貿易公司掛名建造」之情事；且工程尾款係於初驗後再經二次複驗合格後方始給付，依合約規定，學校上保留保固金。
- 教師待遇福利問題：海外台北學校創校艱辛，維持不易，現階段之教師待遇與福利未達公立學校標準，為教師流動性大之主因。該校董事會已積極改善中，例如減輕教師授課時數、增加教師員額以及規劃制訂教師退休辦法等。
- 有關九十二學年度不續聘教師案：該校訂有教師考核辦法，九十一學年度計有四位教師被提報為不適任教師（考核成績七十分以

下)，並經該校董事會決議不續聘。本案因陳情函指控事項與陳校長報告內容差距過大，且陳情函並無舉出具體證明，無法據此認定該校確有不當情事，本案已轉請駐外代表處進一步瞭解。基於尊重學校自主運作之原則，宜俟調查有結果後，再行研議。如經查該校及其成員確有違法或失職之情事，本部屆時可限期改善或停發部分該校補助款，並視改善之情形決定是否恢復補助。惟如陳情函之內容如為誣控，本部將適時予以澄清，以提振該校辦學之士氣。

海外台北學校之性質與國內私立學校不同，設校標準與規範須先符合僑居國法令，始能設立與運作。故本部於修訂私立學校法之際，為使該等學校之輔導有法源依據，乃於該法附則中增列第七十九條之一規定，並授權中央業務有關主管機關訂定相關辦法，其立法之精神在於衡酌僑居國環境、法令等因素，給予必要之彈性規定。本會刻正依該法之規定，研擬「海外台北學校設立與輔導辦法」草案，上開辦法將涵蓋學校輔導、教師權益及台商子弟返國升學等內容。期能藉此協助海外台北學校建立健全之人事、會計等制度，以達永續經營之目標。

又鑑於近日海外台北學校發生多起教師不續聘事件，本部已於九十二年八月五日邀集六所台北學校校長到部研商，並責成各校建立完善之教師聘任及校內申訴機制，並建議教師向本部申評會提起申訴，以救濟其權益，減少是類情事之發生。

參、 訪視經過及活動紀要

一、 訪視人員

教育部暨立法委員訪視越南胡志明市台北學校共計十一名，名單如下：

職稱	姓名
教育部政務次長	范巽綠
立法委員	許榮淑
立法委員	王淑慧
立法委員	周慧瑛
立法委員	藍美津
立法委員	何金松
教育部政務次長秘書	李退之
教育部僑教會專門委員	王俊權
教育部會計處科長	劉火欽
教育部國會組專員	吳家澤
教育部僑教會專員	廖高賢

二、 訪視行程

- 日期：九十二年九月十九日（星期五）至九月二十二日（星期一）
- 訪視學校：越南胡志明市台北學校
- 訪視單位及人員：教育部范政務次長巽綠、許榮淑立法委員、王淑慧立法委員、何金松立法委員、周慧瑛立法委員、藍美津立法委員、教育部會計處、國會組、僑教會

日期	工作摘要	聯絡人	備註
----	------	-----	----

<p>9月19日 (星期五)</p>	<p>上午 05:30 立法院群賢樓前集合，搭車前往機場辦理報到手續。 上午 07:25 搭乘華航 681 班機，預定 09:55 抵達胡志明市，吳處長及陳校長率員接機後返旅社休憩。 11:00—14:00 午餐 14:00—15:00 參訪越南胡志明市台北學校 15:00—16:00 參訪獨立宮 16:30—17:30 拜訪駐胡志明市台北經濟文化辦事處。 18:30 吳處長建國晚宴。 21:00 返抵旅社休息。</p>	<p>陳正邦校長</p>	<p>如自行搭車前往者，請於 06:25 前抵達中正機場第一航廈 8A 櫃臺前集合 由學校董事會邀請 接見台商及僑務相關人員 吳處長官邸 Legend Hotel</p>
<p>9月20日 (星期六)</p>	<p>08:00—12:00 參訪胡志明市台北學校。 08:30—09:00 參觀學校 09:00—09:30 校務簡報 09:30—12:00 校務座談 12:30—14:30 午餐 15:00—16:30 參訪文教機構 17:00—18:30 參加「教育部范政次巽綠及立法委員與台商座談會」—恭請范政次主持 19:00—21:00 參加越南台商會歡迎范政次巽綠及立法委員晚宴。 21:00 返回旅館</p>	<p>陳正邦校長 蘇建源會長 陳正邦校長 蘇建源會長 陳正邦校長</p>	<p>參加人員： 董事會全體董事 學校行政人員 家長會代表</p>
<p>9月21日 (星期日)</p>	<p>08:30 check out 08:30—11:00 胡志明市內參訪 11:00—12:30 午餐 下午 14:30 搭乘越航 224 班機前往河內，預計下午 16:30 抵達。 17:00—19:00 拜訪黃大使南輝及接見當地台商、越南文教人士及用餐。 19:00—22:00 赴下龍灣，辦理住房手續</p>	<p>陳正邦校長</p>	<p>Royal Hotel (皇家飯店)</p>

9月22日 (星期一)	06:30 check out 07:00-10:00 遊下龍灣 10:00-12:30 返回河內市 12:30-13:30 用餐 13:30 前往河內機場，搭乘下午 16:25 華航 924 班機返國， 預定 20:45 抵達台北	陳正邦校長	
----------------	--	-------	--

三、 拜會活動

● 九月十九日 (星期五)

教育部范政務次長巽綠偕立法委員等一行十一人，於本日搭乘華航六八一班機於早上十時抵達胡志明市，駐胡志明市辦事處吳處長建國率同仁前往接機，僑務委員吳欽發、呂春霖及胡志明市台灣商會會長蘇建源（現係僑務工作研究促進委員）、台北學校校長陳正邦等人在機場貴賓室熱烈歡迎。

范政務次長巽綠等人於本日下午二時前往胡志明市台北學校。該校全體師生在學校活動中心舉行歡迎儀式，學生代表向范政務次長獻花致敬。范政務次長等人再聽取教師以及各年級學生的意見與想法後，參觀學校教學環境與設備及視導學校上課情形。隨後於四時三十分拜會駐胡志明市辦事處，聽取由吳處長主持的業務簡報，報告內容包括台商子女教育及越南新娘來華等相關問題。

● 九月二十日 (星期五)

本日上午范政務次長巽綠等一行於九時抵達胡志明市台北學校，首先由陳校長正邦作三十分鐘的業務簡報。簡報結束，旋即與董事會及全校教職員工與家長進行校務座談。出席之教師、家長會代表約五十餘人。在校務座談中，發言相當非常踴躍，分別就學校定位問題、「僑居」身分取得不易問題、台北學校設置基本學力測驗考場問題、教師服務規約不合理等問題與范政務次長等人交換意見。越南胡志明市台北學校建校已五年，教育環境、學校設備已大為改善，惟留待解決之問題及困難仍多，甚盼范政務次長續多方愛護輔導協助。范政務次長與多位立法委員同時期勉學校，應加強教學，充實內容，提高學生程度，達到為國育才的目的。座談會歷時三小時，經由彼此交換經驗與意見，並就未來校務發展，取得共識

基礎。

中午十二時范政務次長邀請胡志明市台北學校董事會、家長會及台商以及胡志明市教育廳副廳長蘇氏青娥、該廳中學科副科長林安、稽查科竇廷娥及胡志明市人文與社會大學副校長武玉緬、中文系主任陳英俊、華文中心副主任張世豪等人，雙方並針對輔導越南新娘赴台結婚之生活輔導措施交換意見，並就雙方未來設立研究中心的可行性與具體作法交換意見。下午出席由胡志明市台灣商會主辦的座談會，出席之台商及學校教師及家長約一百五十餘人，由胡志明市台灣商會會長蘇建源先生（現係僑務工作研究促進委員、胡志明市台北學校董事），就胡志明市台北學校建校經過以及現況提出報告，會中並就胡志明市台北學校未來發展、台商及學生人數預估成長、學校校舍長程規劃、建議同奈、平陽設立分班可行性等提出說明。

● 九月二十一日（星期六）

上午應胡志明市人文與社會大學副校長武玉緬之邀請，范政務次長等人前往該校參觀華語教學情形，並對未來中越學術交流及合作進行討論。下午，范政務次長及立法委員等人特地轉往河內地區，會見越南教育部職訓司司長阮大成、越南國家自然科學大學校長阮文茂、越南河內經營管理大學副校長黎克朵以及國際關係室主任阮金山等人，雙方洽談學術教育合作事宜，並討論越南新娘在台相關情形。除此，並聽取與會越南台商總會蔡總會長寵恩及河內台商會賴會長燦賢等人建議本部應鼓勵國內大學設置越語學系與相關課程之選修以及利用國內既有之資源，以協助培育當地中、高級人力，俾利雙商經貿關係之持續發展，范政務次長聽取各方意見後，表示將於返國後立刻邀集相關單位研商上述問題。

四、 座談實錄

九月二十日上午范政務次長與胡志明市台北學校教職員及家長代表舉行座談會，採開放方式，歡迎所有關心校務之教師、家長參加，座談會內容及學校處理情形彙整如下：

編號	問題	承辦單位	具體改進辦法或說明
1	1. 學生返台就學，面臨課業輔導，如何提供輔助例如考試等。 2. 請學校提供相關資訊，至今只有做升學輔導。 3. 認同班導星期六的課輔，所有老師在做什麼？	教務處	依行事曆進度召開升學輔導會議請任課升學班教師提出複習計畫並檢討進度。 在人力方面支持每週六的班級課輔／自習活動。 請各任課教師蒐集歷年升學考題、提供學生複習用。 代購報名簡章、提供僑生認定資格資訊、並協助學生辦理報名。 學期中與國內知名高中合作、向國內國中聯合學測模擬考廠商購買考題，提供兩次模擬考及成績報告服務。 繼續推行旁聽制度，切實了解各升學班複習情況。
2	1. 老師的退休制度、福利，返台後沒有未來。 2. 學校為何常聘任退休的老師。 3. 沒有退撫制度。	人事	1. 董事會很關心此一問題，將研訂本校教師本校教師退休制。 2. 教師的退休、撫恤制度，教育部正研議相關問題之可行性，初步已有共識。
3	主任、組長的聘任依據。	陳校長	主任、組長的聘任，裁決於學經歷意願熱忱及經驗都要兼顧，每個人都有優缺點，會盡量做好選才工作。 現任的周老師在所有的老師當中學歷經驗是比較適當，早期也當過總務主任、教學組長等行政工作。
4	每年教科書均遲來的問題。	教務處	請僑委會了解家長意見，設法提供協助。

5	教室的安全措施。 教師宿舍嚴重傾斜。	總務處	1. 已配合暑期屋頂修漏工程施工，對校舍下陷裂縫作全面修護。 2. 已請越南胡志明市技術大學建築研究中心，針對本校校舍安全進行為期九個月的多次勘測，並將其對本校「建築物下陷度」及「建築物傾斜度」之測量報告書呈送辦事處，並請核轉教育部辦理。
6	僑生資格是否請教育部認定以在台北學校就學年限為準？	校長 ／教務處	1. 請教育部長官參考 2. 教育部現正研商「海外台北學校設立及輔導辦法」草案，將對海外台北學校學生升學之協助有更明確規定。
7	課稅問題。 課稅問題在教師眼中是變相的減薪，且五年沒調薪。 調薪問題：必須馬兒好，但也要馬兒有草吃。 建議學校利用學費收入執行政府補助的資本門預算，政府的補助款撥入外館在台灣的帳戶支付老師薪水，在台灣繳稅。	校長 ／總務處 ／會計	1. 呈請相關長官參考 2. 已透過校內討論，告知越南政府，對課稅問題之立場，並俟課稅之函文送達本校後，開始補扣。 將正式行文建議教育部採行。
8	教師法、教評會應設置	人事	提請董事會研議
9	宿舍用電要付電費，學校所在區域的電費費率超貴，天氣熱想省電老師經常中暑。且只有一台電視放在交誼廳。	校長	學校用電量一年來五分之三是教師宿舍的使用支出，在6月6日第二屆董事會決議，這學期開始用電方式採用電費自費，教師每個月一百二十度由校方補助。

10	<p>八月中旬到校後除了逛街還是逛街，聘約規定第十七條，寒暑假要有三分之一的時間在校的合法性，國內要八月底審定本才定案出版，現在尚有許多班沒有書本可上。</p> <p>聘書服務規約當中有太多項有損教師尊嚴第 4.7.11.12.14.15 等等。建議董事會也聽聽老師的聲音。</p>	校長	提董事會處理
11	<p>教師宿舍的問題有在越南結婚的老師被迫要遷出，也有從外面搬回。說是單身宿舍要老師搬出宿舍卻又准其他老師進住，又分台灣配偶或越南配偶，有失公平。</p>	校長 ／總務處	<p>1. 去年到任之前已有兩位老師自動不住學校宿舍，他們是在場鄭凱平老師及黃振華老師，以前有沒有被迫離開我不知。是老師們自動離開，沒有逼迫的情形。</p> <p>2. 在外住宿者如已結婚，學校每月有一百美元的補助。</p>
12	<p>福利社賣的多又雜，零食吃太多，中午吃不下，吃不慣福利社的便當，午餐不得外訂，希望有更好的辦法，能盡量做好，不再讓家長擔心。將福利社辦好。</p>	家長會福利委員會 ／學務處	轉交家長會福利委員會處理
13	<p>編制和體制上是有明顯的缺失，總務處甚至只有幹事沒有組長。</p> <p>學校一直在成長中、但老師的工作量卻無限上綱。教師的工作量：學生人數呈直線上升，編制要擴編(沒有充分備課時間，且常跨學制教學)如此才能改善師資授課及工作品質及效能。請</p>	人事	<p>1. 呈校長送董事會處理</p> <p>2. 職員編制亟待詳細研究，各處室業務量及人手不足現象，隨學生人數增加及校園擴建，出現更明顯的需求。</p>

	董事會及次長將我們的心聲帶回教育部。		
14	傳統社團活動經費也能延伸到國外。	學務處	1. 將列入經常門年度預算中 2. 教育部次長已答覆，若有此經費，同意惠及海外台北學校，經費補助相關社團。
15	長期以來隔壁鄰居的學校派老師來越南教書，為什麼我們不能？我們都希望由國家派教師教育部甄選及支付薪資老師福利也有保障，更能凝聚教師和家長與學生的向心力，可比照日、韓等國家。	校長	呈請教育部長官參考
16	宿舍問題中，不能上網，像籠中鳥，資訊嚴重不足。 進修管道缺乏。現學校正在申請寬頻，但是校內網路線的鋪設部分，本地商人因不確定是否有生意可做，不願前來估價。	總務處	配合寬頻網路之申請積極辦理中
17	希望增加經費補助問題。	校長	呈請教育部長官參考
18	要老師安心上班、上課卻又要課稅，(聽說給老師抽稅但地租減半)，豈不是犧牲老師的權益，打擊很大。	吳處長	1. 謠傳很多的聽說是一種傷害，互信很重要，今後有事可直接詢問。 2. 課稅地租減半是沒有的事，在這裡鄭重宣布。

19	直升高中會議中，周亞青師因學生的分數，最後被首長裁量權把這件事否決掉，可是那天周老師的提議是多數決。	教務處	直升高中會議中，由於兩案當時投票數一樣，校長以主席身份投 65 分案票後通過。
20	申請教育部派員到校做學測，是否要有二十位已上才會過來辦學測？		依據目前相關規定，衡酌試場所需人力及物力，台灣本島以外之考場，至少二十位以上才能派員。
21	教育部會計處查核本校 91、92 年採購案暨會計帳之相關問題。	總務處會計室	<p>1. 應制定校內採購流程手冊，並公佈於教、職員週知。採購人員變更時，新進人員將有所依據而依法採購。</p> <p>海外私立學校，採購金額超過台幣壹佰萬元，需適用政府採購法並上網公告並公開招標。</p> <p>2. 出納組制定收入收據時，應蓋上流水編號。</p> <p>3. 本會計年度之政府資本門及經常門之核銷程序，請依新辦法辦理。</p> <p>4. 教師宿舍自九月份起需自付超過 120 度之電費，會計帳上需新增「教師宿舍電費收入」科目，以累計本年度教師宿舍電費之收入。</p> <p>會計作業應儘早進行電腦化，以因應學生人數逐年成長之業務量大增，並減輕工作負荷。建議在台購買電腦軟體，先行試用無誤後，方能全面電腦化。</p> <p>91、92 年度之工程發包暨採購案，初步查核符合政府採購法之相關規定。</p>

肆、 後續作業及問題解決

一、 胡志明市台北學校校務問題

本次訪問團返國後，旋即責成教育部僑教會於九十二年十月一日召開「研商檳城台灣學校、胡志明市、雅加達台北學校校務事宜會議」，會中針對胡志明市台北學校上述各項問題進行討論並決議如下：

問題	辦理情形與建議	決議
一、學校地層下陷問題	本部將協調結構技師工會進行實地勘查。	1. 請學校即刻將需求計畫書函報本部，以俾後續作業。 2. 請學校提供地質探勘資料，俾利先行遴請專家學者進行書面審查。
二、教師權益保障相關問題	不續聘、解聘等程序明定於聘約。 建立校內申訴制度及事前申辯機會。 學校建立教學評鑑及不適任教相關辦法。	請於年底前依建議事項完成相關制度之建立。
三、台北學校教師納入國內私立學校教職員退撫制度	1. 借調國內公立學校合格教師，教師借調年資，於歸建後得併入原服務學校之服務年資計算。 2. 公費生得視同至偏遠地區服務，無須辦理公費清償。 3. 預定9月29日召開「第五屆海外台北學校董事長暨校長聯席會議」，屆時將邀請人事單位說明討論。 4. 依私立學校法成立之私立學校，其董事會應訂定教職員工退休、撫恤及資遣章則，並於報交主管教育行政機關核備後，提撥部分比例之學費、董事會及學校提撥部分比例之經	本部將邀集相關單位，研議其可行性。

	費繳納至私校退撫基金，私校退撫會始得依相關規定採計。	
四、河內設立台北學校分班案	建議由代表處與學校先行研議採就地(河內等地)借用教室，由胡志明市台校派教師任教之可行性。	請依建議事項辦理
五、教育部遴聘台北學校全部教師並負擔人事費	1. 本部為改善海外台校師資困難問題，自 91 年起逐年派遣教育替代役，支援各校教學行政工作，迄 92 年 7 月止，共派遣 11 名替代役男。 特殊情形足以影響校務正常運作，得視個案需要，放寬補助人事費、比照偏遠地區發給加給等，改善師資人力問題。 2. 越南胡志明台北學校 92 學年度役男需求員額為兩名，預定 12 月完成甄選，於下學期開學前派赴。	本部將依學校實際需求核派替代役男前往，請學校確實提列教師需求。
六、教評會設置問題	海外台北學校優先適用當地國法令，並尊重各校辦學理念，有關國內教師權益保障規定，並未要求完全適用或準用，因此目前各校尚未設立「教評會」，但校內則設有人評或考績會議。	請併問題二之決議事項辦理
七、補助新建「中學部教學大樓」暨「綜合教學大樓」工程款新台幣六千萬元	同意分年提出年度資本門需求計畫，本部將於審查會議中，就年度預算，酌予補助。	請依建議事項辦理
八、補助標準及放寬補助項目問題(如水電、教師機票費、人事費)	1. 本部於審查會議時已將各校「規模」納入考量，未來「台籍學生人數」權重將研議酌予增加。 2. 本部根據各校年度計畫及實際發展需求，於審查會議中，作合理補助分配。 3. 因各校各班人數不同，本會將同時考量「班」作為補助參考標準。 4. 經常門經費特殊情形足以影響校務者，將個案衡酌，「教師往返機票費」補助則「公務差	有關補助項目，請依本部「海外台北學校輔導要點」及「教育部補助海外華僑學校審查作業原則」辦理

	旅」為限，如台聘教師依聘約之回台省親、應邀回國參加會議、進修等。	
九、學校董事會董事人數結構問題	董事會成員中，當然董事之比例過高，建請請董事會考量修改董事會成員之結構。	請依建議事項辦理
十、校務內部問題 校長宿舍是否支付電費 學校額外收取保險費 限制1/2考績甲等 學校預扣教師薪資繳稅 學校考績委員如何產生 劉仁美等四位不續聘案 董事會規定暑假1/3時間留校 教務主任適任問題 考績委員會委員產生方式	請校長於會議中回應並提供書面資料	請學校妥處並儘速將書面資料函送本部。

二、 有關胡志明市台北學校現址地層下陷問題：

本部轉請專家學者評估所送該校委請越南胡志明市技術大學建築研究中心勘測該校建築下陷測量報告書與實地地基下陷、地面及牆壁龜裂照片等資料，建議該校應於當地先行尋找專業之結構補強公司，完成原建物結構之補強，如需本部補助相關經費與提供專業協助，可依規定提報計畫；該校如有在原校地興建新教室之計畫，目前應暫緩實施，俟原建物完成補強且無安全顧慮後再行動工。為維護該校全體師生之安全，本部同時亦請駐胡志明市台北經濟文化辦事處持續了解與關切，並適時回報本部有關本案最新進度。(詳如附錄七)

三、 越南台商建議相關問題解決

近年來中越雙邊關係在互信基礎上穩定成長，經貿與投資方面

均有不錯表現，尤以我國之「南向政策」因符合越南「工業化」與「現代化」之改革開放目標，故越南政府亦極歡迎台商前來投資。學術文化交流方面，自一九九四年起，本部提供每年四個名額獎學金，供越南學生赴華研習中文；自二〇〇二年起，並設立「東南亞國家獎學金」，提供六十個名額予東南亞國家，其中包括越南十五名，已提供越南外交部、共黨、智庫、媒體赴華學習語言或攻讀碩博士學位。我國現有十所大學與越南十餘所大學及研究機構建立合作關係，其中，國立高雄應用科技大學與越南河內經營管理大學合作，由高雄應用科技大學成立MBA專班，培訓廿三名越南年輕種子講師，開啟我與越南學術合作之嶄新領域。

本次范政務次長一行人於參訪行程中，多次見當地台商，當地台商表示在赴越南投資案件日益增多的情形下，對於當地勞力之需求亦隨之增加，因此建議本部鼓勵國內大學設置越語學系與相關課程之選修以及利用國內既有之資源，以協助培訓當地中、高級人力，及協助台商幹部進修，俾利雙方經貿關係之持續發展。另一方面，因雙方文化相近，生活習性相通，目前已有超過七萬名越南女子嫁為台灣媳婦。聯姻家庭超過十萬人，且勢力逐漸擴大，故勢將對雙邊關係產生深遠影響。為解決雙方往來密切所衍生之問題，本部即刻邀請外交部、經濟部、僑委會等相關部會於九十二年十月六日召開「研商中越雙方學術交流暨台商人才培訓會議」，相關決議如下：

有關越南當地幹部職訓部分，請技職司與越南台商會協商，針對最急需之類科，以統籌方式規劃國內高職及技專校院赴當地設置相關培訓課程，並於明（九十三）年夏季前完成可行方案規劃，九十三年九月實施辦理。至於開辦初期所需經費，除學員自繳費用外，廠商及本部可酌予協助，並請外交部、經濟部研究可否酌予補助。

有關在越南大學設置華語教學課程，初步可選定當地「外語大學」作為合作對象，至於師資乙節，可由本部中文教師輸出計畫內之員額核派，惟中文教師當地之薪資，應請台商會協調由當地合作之學校支付。

有關鼓勵大學校院設置越語學系及相關選修課程，涉及各大學之經費與員額，以及各校辦學之規劃，本部將邀集國內設有外語學

院且有意願之學校開會研商，並請台商會屆時派員出席。有關越南北部地區台商提升子女中文能力之需求，請僑務委員會於會後研議可行方案辦理。

有關越籍新娘及其子女教育問題，本部已著手研擬可行方案。至於選定北中南三區大學，設立越籍新娘相關問題研究中心之可行性，本部將研擬可行性。

伍、 結語與建議

本部自八十七年元月接管六所海外台北學校輔導業務，迄今已有六年有餘。為使各校能夠健全發展，本部每年均編列相關預算，協助各校完成各項軟硬體設施，以落實照顧海外國人教育政策。經由本次參訪越南胡志明市台北學校，提出建議如下：

第一、本部刻正依據私立學校法第七十九條之一第一項之規定，研訂海外台北學校設立及輔導辦法，除賦予海外台北學校設立之法源外，並將該等學校定位為具有僑民教育性質之私立學校。其中有關其設校與管理、獎勵與補助、校長、教師、職工與學生之權利義務及其他應遵行事項，將於該辦法中明定規範，期能藉由法制作業，導引海外台北學校朝向永續經營之路邁進。

第二、海外台北學校應落實校長、教師權益之維護，教師相關權利義務須於聘約之中載明；另一方面，本部計畫推動海外台北學校校長與教師職前訓練計畫，期能使渠等明瞭本身所應承擔之義務。此外，如有教師解聘、停聘與不續聘之情事，除程序應符合公平、正義外，亦應給予當事人書面或當面答辯之機會。校內申訴管道亦應儘速成立，以保障校長與教師之權益。

第三、海外台北學校應建立校長績效、教師考核與教學評鑑，以增進學校行政效率及教學品質。

第四、本部將持續舉辦有關於海外台北學校總務、會計人員講習，使渠等熟習國內採購、會計等規定與作業，以減少因不諳法令而發生之錯誤。同時，本部將責成各校加強業務交接之管考，並列入獎補助考核項目標準之一，以免因人員流動而產生疏失。

第五、海外台北學校應加強建立校內溝通管道，避免因誤會而產生不必要之猜忌與恐懼，致使校務無法順利推動。隨行立委表示藉由本次參訪，瞭解到海外台北學校之營運與經費來源，誠屬不易。除肯定學校董事會與全體教職員工之努力外，並表示將為海外台北學校爭取更多的資源。本次行程並在我駐越南台北文化暨經濟代事處黃南輝代表、駐越南胡志明市辦事處吳建國處長及相關同仁與台商等人的協助下，順利圓滿完成。有關未來越南胡志明市台北學校

之發展及中越雙方學術教育之合作，本部將在過去既有之基礎上，全力以赴，繼續努力，俾創造各方共贏之局面。

陸、附錄

一、 海外台北學校統計資料

海外台北學校現況一覽表

資料時間：92年9月1日

學校 項目	檳城台灣學校	雅加達台北學校	吉隆坡 中華台北學校	泗水台北學校	泰國 中華國際學校	胡志明市台北學校
董事會章程	有	有	有	有	有	有
董事長	王煥輝	李謀誠	王金權	何麗蓉	周幼蘭	楊順雄
校長		楊佩梅	黃三雄	趙富年	蔡維昆	陳正邦
建校時間	80.03.03	81.01.10	81.04.13	84.07.27	85.03.28	86.10.27
立案編號	2507	2508	2510	2512	2513	2515
校舍使用狀況	租用	自用	自用	自用	自用	自用
學生班級數	幼稚園： 班 小學： 6班 國中： 3班 高中： 3班 總計： 12班	幼稚園： 3班 小學： 7班 國中： 3班 高中： 3班 總計： 16班	幼稚園： 2班 小學： 6班 國中： 3班 高中： 3班 總計： 14班	幼稚園： 3班 小學： 6班 國中： 1班 高中： 班 總計： 10班	幼稚園： 6班 小學： 18班 國中： 5班 高中： 3班 其他： 2班 總計： 35班	幼稚園： 4班 小學： 12班 國中： 3班 高中： 3班 總計： 22班
學生人數	幼稚園： 人 小學： 76人 國中： 35人 高中： 21人 總計： 132人	幼稚園： 34人 小學： 152人 國中： 59人 高中： 26人 總計： 271人	幼稚園： 18人 小學： 91人 國中： 27人 高中： 29人 總計： 165人	幼稚園： 11人 小學： 69人 國中： 3人 高中： 人 總計： 83人	幼稚園： 98人 小學： 350人 國中： 101人 高中： 76人 總計： 635人	幼稚園： 74人 小學： 236人 國中： 42人 高中： 33人 總計： 385人
學生年級	國小一至六年級 國中一至三年級 高中一至三年級	幼稚園大中小班 小學一至六年級 國中一至三年級 高中一至三年級	幼稚園 小學一至六年級 國中一至三年級 高中一至三年級	幼稚園大中小班 小學一至六年級 國中一年級	幼稚園大中小班 小學一至六年級 國中一至三年級 高中一至三年級	幼稚園大中小班 小學一至六年級 國中一至三年級 高中一至三年級
學生來源	中華民國籍：121人 當地籍： 人 其他籍： 11人	中華民國籍：220人 當地籍： 40人 其他籍： 11人	中華民國籍：131人 當地籍： 4人 其他籍： 20人	中華民國籍： 70人 當地籍： 7人 其他籍： 6人	中華民國籍：296人 當地籍：301人 其他籍： 38人	中華民國籍：335人 當地籍： 3人 其他籍： 47人
教師來源	中華民國籍： 5人 當地籍： 17人 其他籍： 人 總計： 22人	中華民國籍： 21人 當地籍： 3人 其他籍： 2人 總計： 26人	中華民國籍： 19人 當地籍： 14人 其他籍： 人 總計： 33人	中華民國籍： 14人 當地籍： 2人 其他籍： 人 總計： 16人	中華民國籍： 18人 當地籍： 6人 其他籍： 56人 總計： 80人	中華民國籍： 34人 當地籍： 2人 其他籍： 4人 總計： 40人
教材使用情形	教科書及教材、教具均採自國內 另加設電腦及英文教材	教科書及教材、教具均採自國內 部份英文教材則由新加坡購買	教科書及教材、教具均採自國內 國小英文採新加坡教材	教科書及教材、教具均採自國內 英文教材則購自台灣	中文教科書及教材均採自國內 其餘為國外教材	教科書及教材、教具均採自國內
地址	PENANG TAI CHIAO SCHOOL No. 85, JALAN MACALISTER, 10400 PENANG, MALAYSIA	JAKARTA TAIPEI SCHOOL JIM. RAYA KELAPA HYBRIDA, BLOK OH KELAPA GADING PERMAI JAKARTA 14240, INDONESIA	CHINESE TAIPEI SCHOOL (KUALA LUMPUR) NO. 1, PERSIARAN SUNGAI SELANGOR, BUKIT RIMAU, SEKSYEN 32, 40400 SHAH ALAM, SELANGOR, MALAYSIA	SURABAYA TAIPEI SCHOOL JL. PONDOK MASPION I BLOCK S, NO. 1-12, PEPELEGI, WARI SIDGARJO 61256 JATIH, INDONESIA	THAI-CHINESE INTERNATIONAL SCHOOL 101/177 MOO 7, SOI MOORAN BANGPLEENHIVES, FRASERTSIN ROAD, BANGPLEER YAI, BANGPLEER, SAMUTPRAKARN 10540, THAILAND	TAIPEI SCHOOL IN HO CHI MINH CITY Lo Sa, Khu A, Do Thi Noi, Nam Saigon, P. Tan Phong. Q. 7, TP. HCM, Vietnam
電話	002-604-2287828	002-6221-4523273	002-603-51213100	002-6231-8533660	002-662-7511201-8	002-848-4178003
傳真	002-604-2287858	002-6221-4523272	002-603-51213108	002-6231-8533667	002-662-7511210	002-848-4178001

二、 駐越代表處人員名單

駐越南代表處

職稱	姓名	到職日期	備註
代表	黃南輝	91.02.22	
副代表	林森次		
秘書	蘇仁崇	89.02.26	
秘書	丘高偉		
秘書	謝柏輝	89.01.15	
委任主事	陳銀娟	91.03.11	
經濟組組長	謝日堂	87.03.09	
經濟組秘書	羅清榮	91.07.25	

三、 台商協會名單

越南台灣商會聯合總會總會長相關資料：

台商 會地 區	固定會所地址	現任會通訊地址
越南 台灣 商會 聯合 總會	總會長：蔡寵恩 TSAI CHUNG EN 地址(會所)：192 Ton DucThang street, Ha Noi City, Viet Nam. 電話(會所)：84-4-8512901;84-4-5113140 手機：0903430788 電傳(會所)：84-48512900; E-mail: tuhoa. jampoo@hn. vnn. vn; CTCVNEN @hn. vnn. vn; 任期起訖：民國 92 年 3 月至民國 93 年 2 月	地址：458 An Duong Vuong Street, Dist 5, Ho Chi Minh City, Viet Nam. 電話：84-8-8352897; 84-903430788 電傳：84-8-8352899

相關商會名錄：

編號	職職	姓名	公司名稱	在台電話	聯絡電話
1	世界台 商總會 總會長	呂春霖 Lu Tsun Lin	洋拓企業(股)公 司總經理 Young Mik Co., Ltd.	0935-775345	08-8256240 0903-822101
2	大洋洲 台商會 總會長	王博正	紐西蘭 Tahakopo 森林公司董事長	2563-1111	2563-1111 643-358-070 2
3	越南胡 市台商 會會長	蘇建源 Su Jiamn Yuan	南華股份有限公 司總經理 Nam Hoa Co., Ltd	0916-365233	08-8658081 0913-947118
4	駐越經 濟組組 長	謝目堂 Shieh Mun Tarnng	駐越南台北經濟 文化辦事處 Taipei Eco. & Cultural Office In, SRV	048-960579	04-8335512 0903-407650
5	越南北 部台商 會會長	張錦良 Chang Chin Liang	福爾摩沙餐飲中 心 Formosa Restaurant	0928423558	04-8645202 0913-219138
6	越南北 部台商	蔡寵恩 Tsai	日篷公司 Jampoo. Corp.	0939-152861	04-8512901 0903-430788

	會創會 會長	Chung En			
7	越南北 部台商 會副會 會長	賴燦賢 Charles C. Lai	台元國際公司 Thai Yuan International Co., Ltd.	0910-006002	08-8554491 0913-507168
8	越南海 防台商 會會長	賴建中 Lai Chien Chung	僑商鞋業總經理 Hung Long Co., Ltd.	0932-696350	031-748195 0913-244462
9	越南台 商總會 副財務 會長	郭吉安 Kuo Chi An	南洋企業有限公 司總經理 Nam Yo Shopping Plaza	0938-203581	08-8231988 0913-801928
10	越南隆 安台商 會會長	宋滿祥 Sung Man Shyang	越興責任有限公 司董事長 Viet Hung Co., Ltd.	02-11931912 02-22928531	072-871808 0903-808813
11	越南同 奈台商 會會長	劉基祥 Liu Ji Shyang	技聯越南環保工 程公司總經理	0923-375635	061-981388 0913-850032
12	越南同 奈台商 會監事 會長	康朝棟 Kang Chao Tung	台越球墨鑄管聯 營公司 Cty LD Ong Gang Cau DAI VIET		061-836085 0913-850164
13	越南平 陽台商 會會長	林登義 Lin Teng I	金府國際家具 (股)公司董事長 Kim Phu Co., Ltd.	0933-451090	0650-756789 0903-835789
14	越南平 陽台商 會副會 會長	蘇坤亮 Su kun Liang	詠聚國際企業有 限公司總經理 Cty TNHH Vinh Tu.		0650-742227 0913-951379
15	越南平 陽台商 會秘書 會長	蔡文瑞 Tsai Wen Jui	鋒明(越南)國際 有限公司 Cty TNHH Active Int' l VN		0650-730299 0913-951139
16	越南西 寧台商 副會長	王振芳 Wang Cheng Fang	昆進實業有限司 總經理 Kwun Jin Enterprises Co., Ltd.	0936-897127	066-880078 0913-913212
17	越南台 北學校	沈憲煜 Shen	胡志明市台北學 校家長會	0952-025328	08-8650262 0903628518

	家長會長	Hsien Yu			
18	越南林同會 南台商 台監事 會長	彭雙財 Peng Shuang Tsai	新南北茶葉(股) 公司 Cty Tra Tan Nam Bac		063-877569
19	越南新順會 南台商 台會長	陳明川 Chen Ming Tsuan	越興責任有限公 司總經理 Cty TNHH Viet Hung		08-7701936 0903-900136
20	越南同奈會 南台商 台理事	何健興 Ho Chien Hsing	泰興出入口報關 有限公司 Thai Hung Forwarding-Serv ice& Trading Co., Ltd.	0958-520067	08-8620466 0903-755161
21	越南胡市會 南台商 台會	陳正雄 Chen Cheng Hsiung	大來國際(股)公 司 Taray International Co., Ltd.	02-25918136 02-27733789	08-8485033 0903-812617
22	越南胡市會 南台商 台會	曾渠繁 Tsen Cheu Fan	大來國際(股)公 司 Taray International Co., Ltd.	02-25918136 02-27733789	08-8485033
23	越南胡市會 南台商 台監事 會長	張定晁	華盛公司總經理 Warson Overseas Devel Opment Co.		08-7715454

四、 台越技職教育交流情形

國立高雄應用科技大學首度開創與越南河內經貿管理大學合作，由該校老師(大學畢)赴國立高雄應用科技大學就讀 EMBA 越南專班。該班招收大學畢業老師，來台修業一年半(無寒暑假)，一年半所需學費共計美金六千元(約台幣二十一萬二千四百元)均由學員自費。學生提報論文審核通過後，將頒發國立高雄應用科技大學 EMBA 碩士學位證書。該班學員共計四位，其中駐越南代表處黃如理兒子黃海龍、越南教育部技職司司長阮大成兒子阮皇靈、河內管理大學國際合作中心主任阮金山之女阮式玉梅均已於九十二年九月十二日與其他學員一同來台就學。

本部於九十二年十二月十四及十五日假高雄市公教人力發展局舉辦「第一屆台越技職教育研討會」，預計將有我國及越南雙方有關技職教育之產、官、學界代表約 300 人與會。本次研討會主要係凝聚對技職教育未來合作共識及研擬合作模式，希藉由本次研討會能促進雙方友誼，期於研討會結束後能促成以部對部、學校對學之方式簽署聯盟合約，並進而達成學歷相互認證之目標。

另奉行政院核定，本部於九十二年十月五日至十月十二日應越南教育部邀請，由本部職司司長周燦德率五人團，前往該國訪問，進一步商談雙方技職教育交流事項。

五、 近年越南文教官員應邀訪華名單

越南文教官員應邀訪華名單

日期	職稱	姓名
92.3	越南教育部教育科學研究院院長	陳僑
92.3	越南教育部綜合事務處處長	黎容賢
92.3	越南教育部專校暨職訓司司長	阮大城
92.3	越南教育部國際關係司副司長	陳金蘭
92.3	河內國家大學外語學院教育	梁玉陽
90.8	越南國立經濟大學校長	阮廷香
89.8	越南國家自然科學大學校長	阮文茂
89.1	越南國立河內大學校長	Prof. Nguyen Van Dao

以上外賓皆由駐越南代表處建議本部邀請訪華

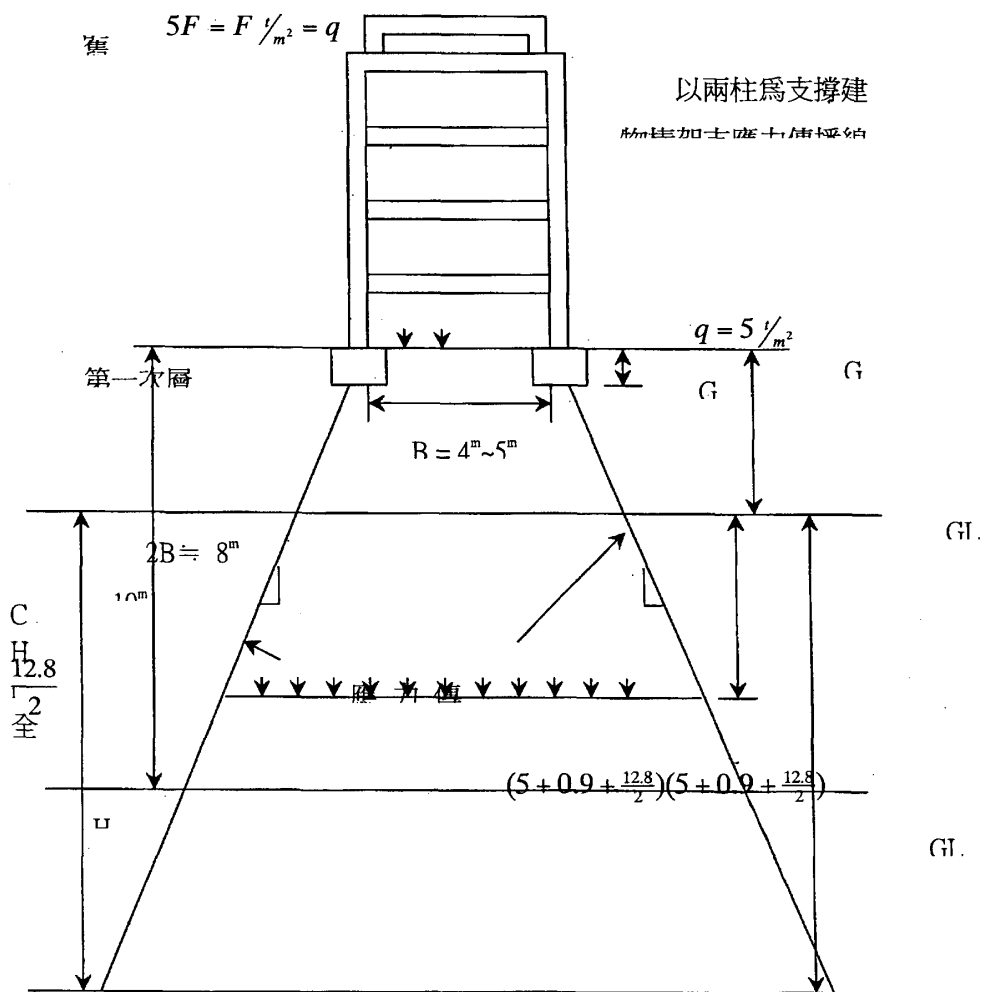
六、 越南胡志明市台北學校現址地層下陷專業審查意見書

根據：教育部僑教會提供之胡志明台北學校之鑽探報告，下陷測量報告及 75 張現況照片。

一、 概略地層剖面圖及資料

		GL 0.0 ^m
<p>N = 10 - 17 w = 0.45%, LL = - W.T. GL - 1.2^m ~ -1.5^m $r_s = 1.927 \text{ t/m}^3$ e = 0.721 C = 0.026 $\text{ug/cm}^2 = 0.26 \text{ t/m}^2$ 3.9m 取 GL - 1.2^m $\phi = 28.25^\circ$</p>	/	SM ₁
<p>N = 0 - 3 w = 81.7% > LL = 61.4% $e = 2.205$ C = 0.104 $\text{ug/cm}^2 = 1.04 \text{ t/m}^2$ $\phi = 3^\circ 40' = 3.66^\circ$ $r_s = 1.465 \text{ t/m}^3$</p>	/	GL CH ₁ 1
<p>N = 11 - 19 w = 23.6% < LL = 54.0% $e = 0.684$ C = 0.427 $\text{ug/cm}^2 = 4.27 \text{ t/m}^2$ 1.9^m ~ 2.1 用 2^m $\phi = 14.57' = 14.95^\circ$</p>	/	GL CH ₂
<p>N = 16 - 20 w = 22.9% < LL = 41.7% $e = 0.666$ C = 0.276 $\text{ug/cm}^2 = 2.76 \text{ t/m}^2$ $\phi = 16.95^\circ$</p>	/	GL CL
<p>N = 11 - 21 w = 24.0% < LL = 55.6% $e = 0.693$ C = 0.49 $\text{ug/cm}^2 = 4.9 \text{ t/cm}^2$ $\phi = 15.833^\circ$</p>	/	GL CH ₃
<p>N = 6 - 15 w = 25.6% , LL = -</p>	/	GL SM ₂

	$e = 0.736$	$C = 0.065 \text{ ug/cm}^2 \Rightarrow 0.65 \text{ t/m}^2$	$\phi = 21.417^\circ$	/	GI.
$N = 10 - 13$	$w = 45.3\% < LL = 60.7\%$				CH ₄
	$e = 1.323$	$C = 0.264 \text{ ug/cm}^2 = 2.64 \text{ t/m}^2$	$\phi = 8^\circ$	/	GI.
$N = 13 - 29$	$w = 22.2\%$, $LL = -$				SM ₃
	$e = 0.644$	$C = 0.107 \text{ ug/cm}^2 = 1.07 \text{ t/m}^2$	$\phi = 17.55^\circ$	/	GI.



GI. - 1

二、舊建物沈陷分析

Step 1: 總沈陷量 = 加載 (瞬間, 短期) 沈陷^a + 長期沈陷 (壓密沈陷)^b + 次要沈陷 (潛變沈陷)^c

註:

- a. 砂土, 沈泥, 黏土 (SM、ML、MH、CL、CH) → 此項沈陷在建物完工前已完成。
- b. 沈泥, 黏土 (ML、MH、CL、CH) → 目前正在沈陷的項目。
- c. 沈泥, 黏土 (ML、MH、CL、CH) → 尚未發生。

Step 2:

- ①由鑽探報告 (Soil Investigation Report) 得知鑽探報告時 2000.1.1 ~ 2000.1.4, 報告完成時間為 2000.1.10, 則至今日 2003 年 11 月 10 日短短三年, 目前建築物所顯現的沈陷量應為黏土層之長期壓密沈陷。
- ②由透天房屋獨立基腳地梁系統之建物 (由照片 41、43、44、45 顯示地梁研判), 則以此兩柱為支承結構體 (參考資料: 沈茂松, 營建工程防災技術, 第一章, 文笙書局出版)。則應力傳播線為傳至 2B 深度, 約到 GL - 10^m, 則影響本建物沈陷之土層應屬 GL - 3.9^m ~ GL - 16.7^m 之 CH₁ 土壤 (高壓縮性黏土), 而 GL - 0.0^m ~ GL - 3.9^m 之 SM₁ 土壤 (沈泥質砂), 通過 #200 篩 (0.074^m) 之含量為 13%, 則其砂含量為 87% 為透水層 (砂層), 此層砂之短期沈陷量, 在建物剛完成時, 已被壓縮完成, 在土壤力學上稱為非壓縮性土壤。
- ③故計算第二次層 CH₁ 之土層從 GL - 3.9^m ~ GL - 10^m, 即可得知, 本建物之全部壓密沈陷量 ΔH_p , 因鑽探報告中壓密試驗未提供壓密沈陷與時間關係的壓密係數 C_v , 故必須由現場監測的不同時期的沈陷量, 反推 C_v 值, 再來推求該建物到多久時間 t_{creep} 會產生到危及建物結構體之沈陷量 ΔH_{creep} , 即該建物之壽命已到, 非拆除之時間與對應之沈陷量 (t_{creep} 與 ΔH_{creep})。
- ④由建物之壽命 (年限) 之 t_{creep} 研判, 若太短, 則新建物之基礎下

方土壤必須先行處理，然後再施工，否則新建物仍會與舊建物一樣，使用不久即會因過度的沈陷，而使隔間牆、地板、樑、柱、剪刀牆等逐步的開裂。

⑤基礎下方會引起建物過度沈陷的處理方式，有以下各種方法：

- a. 樁基處理(很貴)
- b. 地質改良→CCP 等化學灌漿(很貴)
- c. 地下室挖深一些，取代軟弱土層 CH1(補償式基礎設計方法)(很貴)

d. 基礎下土壤換土工法(有多種，皆很貴)

Step 2：第二次層壓密沈陷量分析

$$\frac{\Delta H_p}{H_o} = \frac{\Delta e}{1+e_o} \quad (\text{Terzaghi 單向度壓密})$$

$$\frac{\Delta H_p}{H_o} = \frac{\Delta e}{1+e_o} \Rightarrow \frac{\Delta H_p}{H_o} = \frac{\Delta e}{1+e_o} \Rightarrow \frac{\Delta H_p}{H_o} = \frac{\Delta e}{1+e_o} \Rightarrow \frac{\Delta H_p}{H_o} = \frac{\Delta e}{1+e_o}$$

$$\Rightarrow m_v \cdot \Delta \bar{\sigma} = \frac{\Delta e}{1+e_o} = \frac{\Delta H_p}{H_o} \quad \text{①}$$

①式中 $\Delta H_p =$ 壓密沈陷量

$H_o =$ 建物應力傳播線 2B 深度內之黏土，沈泥層厚度，本案可用 CH1(GL - 3.9^m ~ GL - 16.7^m)。

$\Delta \bar{\sigma} =$ 為第二次層 CH1，因建物施工後，平均所增加之應力(由應力傳播線計算)。

$\partial_v =$ 必須考慮第二次層 CH1，在建物未施工前之 $\bar{\sigma}_o$ 至建物完工後之 $\bar{\sigma}_o + \Delta \bar{\sigma}$ 間之壓縮係數 ∂_v ，由提供之鑽探報告中可得到。

$\bar{\sigma}_o =$ 為建物未施工前之覆土有效應力。

$$1. \bar{\sigma}_o = 1.927 \times 1.2^m + (1.927 - 1)^{1/3} \times (3.9 - 1.2)^m + (1.465 - 1)^{1/3} \times \frac{12.8^m}{2}$$

$$= 7.7913 \text{ t/m}^2$$

$$\rightarrow \frac{5 \text{ t/m}^2}{5 \text{ m}} = 5F$$

$$2. \Delta \bar{\sigma} = \frac{g \times 5^m \times 5^m}{12.8 \times 12.8} = 0.611 \text{ t/m}^2$$

則建物施工前壓縮性黏土層(第二層 CH1)之受力前為

$$\bar{\sigma}_o = 7.7913 \text{ t/m}^2, \text{ 受力後為 } \Delta \bar{\sigma} + \bar{\sigma}_o = 8.4023 \text{ t/m}^2 = 0.779 \text{ kg/cm}^2 \sim 0.84 \text{ kg/cm}^2, \text{ 查}$$

$$\text{鑽探報告, 得 } \partial_v = 0.479 \text{ cm}^2/\text{kg} = 0.479 \frac{(\frac{1}{100})^2 \text{ m}^2}{(\frac{1}{1000}) \text{ t}} = 0.0479 \text{ m}^2/\text{t}。$$

3. 密壓沈陷量，由①式

$$\Delta H_p = \frac{\partial_v}{1+e_0} \cdot \Delta \bar{\sigma} \cdot H_0 = \frac{0.0479 \frac{m^2}{t}}{1+2.205} \times 0.611 \frac{1}{m^2} \times 12.8^m = 0.117^m = 117^{mm}$$

Step 3: 由 9 個月的沈陷觀測研判。(因建物完工日期未知, 亦未做沈陷監測, 故假設沈陷量由監測時間 2002 年 7 月起至 2003 年 4 月, 並取每週期為 3 個月, 反求時間與沈陷量關係之密壓係數)

①週期 0→週期 1, $t_1 = 3$ 個月, $\Delta H_1 = 13.3^{mm}$

$$U_1 = \frac{\Delta H_1}{\Delta H_p} = \frac{13.3}{117} = 0.1136 < 0.6$$

$$T = \frac{\pi \Delta H_p^2}{4 U^2} = \frac{\pi \cdot 117^2}{4 \times (0.1136)^2} = 0.01014$$

由 $T = \frac{C_v \cdot t}{H^2}$; 因第二次層之黏土 CH1 只有上方有砂土, 故取單向排水 $H = 12.8^m$

$$T_1 = \frac{C_{v1} \cdot t_1}{H^2} \Rightarrow 0.01014 = \frac{C_{v1} \times 3^{\text{月}} \times 30^{\text{天}} \times 24^{\text{小時}} \times 60^{\text{分}} \times 60^{\text{sec}}}{(12.8)^2} \\ \Rightarrow C_{v1} = 2.13 \times 10^{-7} \frac{m^2}{\text{sec}}$$

②週期 0→週期 2, $t_2 = 6$ 個月, $\Delta H_2 = 14.6^{mm}$

$$U_2 = \frac{\Delta H_2}{\Delta H_p} = \frac{14.6}{117} = 0.1248 < 0.6$$

$$T_2 = \frac{\pi \Delta H_p^2}{4 U^2} = \frac{\pi \cdot 117^2}{4 \times (0.1248)^2} = 0.0122$$

$$T_2 = \frac{C_{v2} \cdot t_2}{H^2} \Rightarrow 0.0122 = \frac{C_{v2} \times 6^{\text{月}} \times 30^{\text{天}} \times 24^{\text{小時}} \times 60^{\text{分}} \times 60^{\text{sec}}}{(12.8)^2} \\ \Rightarrow C_{v2} = 1.28 \times 10^{-7} \frac{m^2}{\text{sec}}$$

③週期 0→週期 3, $t_3 = 9$ 個月, $\Delta H_3 = 22.6^{mm}$

$$U_3 = \frac{\Delta H_3}{\Delta H_p} = \frac{22.6}{117} = 0.196 < 0.6$$

$$T_3 = \frac{\pi \Delta H_p^2}{4 U^2} = \frac{\pi \cdot 117^2}{4 \times (0.196)^2} = 0.02929$$

$$T_3 = \frac{C_{v3} \cdot t_3}{H^2} \Rightarrow 0.02929 = \frac{C_{v3} \times 9^{\text{月}} \times 30^{\text{天}} \times 24^{\text{小時}} \times 60^{\text{分}} \times 60^{\text{sec}}}{(12.8)^2} \\ \Rightarrow C_{v3} = 2.05 \times 10^{-7} \frac{m^2}{\text{sec}}$$

④由週期 0、1、2、3 可得壓密係數

$$C_{v1} = 2.13 \times 10^{-7} \frac{m^2}{\text{sec}}$$

$$C_{v2} = 1.28 \times 10^{-7} \frac{m^2}{\text{sec}}$$

$$C_{v3} = 2.05 \times 10^{-7} \frac{m^2}{\text{sec}}$$

$$\text{取 } C_{v1} \text{ 與 } C_{v2} \text{ 之平均, 則 } C_v = \frac{2.13 \times 10^{-7} + 2.05 \times 10^{-7}}{2}$$

$$C_v = 2.09 \times 10^{-7} \frac{m^2}{\text{sec}}$$

Step 4: 由獨立基腳, 砂土地盤(第一次層 SM)之容許沈陷量為 $2.5^{cm} = 25^{mm}$, 來推求建物完工後開裂的年限 t 。

$$\text{由 } U = \frac{\Delta H}{\Delta H_p} = \frac{25}{117} = 0.2136 < 0.6$$

$$T = \frac{\pi}{4} U^2 = \frac{\pi}{4} (0.2136)^2 = 0.03584$$

$$\text{由 } T = \frac{C_v^4 \cdot t}{H^2} \Rightarrow t_o = \frac{T \cdot H^2}{C_v}$$

$$t_o = \frac{0.03584 \times (12.8)^2 \cdot C_v}{2.09 \times 10^{-7} \text{ m}^2/\text{sec}} = 28096459.09 \text{ sec} = 10.84 \text{ 月}$$

即胡志明市台北學校建物完成後的 10.84 月，建物即發生開裂。

Step 5：由我國的建築技術規則規定，建物之容許沈陷量為

$10^{\text{cm}}=100^{\text{mm}}$ ，則其建物之使用年限(壽命) t_{creep} 如下：

$$\text{由 } U = \frac{\Delta H}{\Delta H_p} = \frac{100}{117} = 0.8547 > 0.6$$

$$T = -0.9332 \cdot \log^{(1-U)} - 0.0851$$

$$= -0.9332 \cdot \log^{(1-0.8547)} - 0.0851 = 0.696674$$

$$t_{\text{creep}} = \frac{T \cdot H^2}{C_v} = \frac{0.696674 \times (12.8)^2}{2.09 \times 10^{-7}} = 546138868.9 \text{ sec} = 210.7 \text{ 月} = 17.56 \text{ 年}$$

即胡志明市台北學校建物完工後的 17.56 年，外皆的水管、瓦斯管可能被扯斷；而建物發生結構性龜裂。

Step 6：照片研判，及其可能發生裂縫之原因，及對建築物影響。

1. 照片 1 由牆柱裂縫研判：

<1>有可能本建物完之後，鄰近建物施工，採用打擊式的①基樁
②鋼板樁 ③鋼軌樁 ④型鋼(鋼骨)，震動波損傷的。

<2>亦可能本建物因左右樓層高度不同，因而沈陷不均，差異沈陷產生。

<3>牆柱太薄，颱風陣風引起的抖振，在專業上圍牆之厚度與長度比太薄，屬間隔強設計，而非承重牆(結構牆)設計，故因風力，地震或沈陷而開裂。

影響：再加大加深，會損及柱(結構體)。

2. 照片 2 柱之滲水裂縫：

<1>原本施工時，灌注好之混凝土(Reinforced concrete = R.C)
柱心在粉刷外層水泥漿時，沒有事先洒水飽和，因而粉刷層之水泥漿的水被吸收，致使粉刷層因水化反應不足，而發生收縮龜裂。

<2>鄰近建物施工，打樁震動產生。

<3>柱基局部沈陷而拉裂。

影響：裂縫加深時，會損及柱內鋼筋。

3. 照片 3、29 陽台外倒吊牆深，為颱風或地震及鄰地震動施工產生之裂縫。

影響：非最主要結構，故對建物影響不大，只是在外觀上不好看。

4. 照片 4、5、76 窗戶旁之裂縫，為薄牆與柱間裂縫，為非同體積大小之材料，在沈陷與風力下不同的變形量產生。

影響：怕滲水，對結構體沒有影響。

5. 照片 6 建物側邊，局部收縮裂縫，為日曬雨淋溫度變化產生。

影響：怕滲水，對結構體沒有影響。

6. 照片 8、12 圍牆水平裂縫，怕墜落損人，其為溫差使用牆熱漲冷縮擠壓。因為照片中的圍牆為連續密接，沒有設計空隙，西縮圍牆之熱漲冷縮之伸張及擠壓力。

影響：上部圍牆會掉落，損人。

7. 照片 9、13 圍牆斜裂縫，一般 RC 磚造材料，其抗壓力大於抗張力，故力量來源與裂縫垂直。由斜裂縫方向研判，為牆基沈陷造成圍牆拉裂。

8. 照片 10、20、21、22、24、25、32、33、34、54 牆壁不規則龜裂原因有四：

<1>若為磚牆，此裂縫為磚牆當初施工時，磚塊沒有浸水 24^{hr} 至飽和，因而粉刷水泥牆時，將水泥漿的水吸走，致使水泥漿水化反應不足，產生之收縮裂縫。

<2>若為 RC 牆，亦為水泥漿粉刷前，RC 牆洒水不足，致使水泥漿粉刷後，水被 RC 牆吸走，因水化反應不足而產生龜裂。

<3>鄰近工地打樁震動損壞（張力波損到牆壁之現象）。

<4>建物差異沈陷，向下拉裂。

影響：怕滲水，對結構體影響不大。

9. 照片 11、14、19、48、49、50、59、60 樓梯與地板裂縫

<1>為建物與地面差異沈陷，而產生裂縫。

<2>鄰近工地打樁震動波使不同材料體積的物體產生差異震動

裂縫。

影響：不好看及日後長草，樹，損及台階。

10. 照片 15 建物側牆，兩道黑色矽膠補漏，其為建物不均勻沈陷，拉力產生。

影響：怕滲水，對結構體影響不大。

11. 照片 16、17 為回填土之沈陷（壓密沈陷）

影響：對建物影響不大，怕外接之水管，瓦斯管拉出。

12. 照片 18、28、69、70、74 牆壁龜裂，尤其裂縫分佈皆為水平向，向研判為房屋從完工到 92 年 3 月 8 日，沈陷超過 2.5 公分（獨立基腳之容許沈陷量），即發生間隔強開裂（力量來源與裂縫垂直）。

影響：〈1〉滲水。

〈2〉損及柱，然後損及梁等結構體，由照片 18、28 支柱，牆裂縫，可研判本建物一定有傾斜，此為差異沈陷產生之裂縫。

13. 照片 23：垂直滲水痕跡，此為插頭之電管，未埋在核心內，而埋在柱與牆之保護層內，因毛細及微裂，雨水及濕氣入侵產生之痕跡。其他水平裂縫為差異沈陷產生。

14. 照片 24 建物與界面裂縫，照片 26、27、30、31、35、36、37、38、39、40、41、42、43、44、45、46、47、51、52、53、58、60、61、62、63、64、65、66、67、68、72、73 為回填土沈陷與本建物不相等沈陷產生。

影響：不美觀，4、5 日後產草樹，對結構體無影響。

15. 照片 55、56、71 牆壁窗戶旁斜裂縫為建物沈陷拉裂，〈1〉若為 RC 窗戶施工時，角落沒有填加補強筋。〈2〉若為磚牆開窗，則為明顯之建物沈陷拉裂。

影響：怕磚牆，在地震或颱風下倒塌，有危險性。

16. 照片 57 建物結構大樑有垂直裂縫，此為受彎矩產生之裂縫，非剪力產生之斜裂縫，故其原因研判為：

〈1〉建物結構系統，梁柱配置不對稱，產生應力集中而拉裂梁。

〈2〉建物差異沈陷，兩柱之沈陷量差值 ΔH 比兩校間距 L ，

$\theta = \frac{\Delta H}{L} \geq \frac{1}{150}$ ，造成結構樑拉裂。

<3>建物沈陷已超過 2.5cm 之容許值，故拉裂結構樑。

影響：由照片研判，其裂縫寬度可能在 1mm 左右，已因樑之保護層已開裂，則經過一段時期樑內鋼筋會因雨，或空氣中的濕氣而鏽蝕，造成危險，依現況研判，其對結構體已有影響，但沒有利及危險，只是希望能馬上以 Epoxy(還氧樹脂)去灌注填滿裂縫，否則本建物在 5-10 年內會破損。

17. 照片 75. 女兒牆與邊牆交界之裂縫滲水。

原因：<1>颱風、地震之側向力造成應力集中在樑牆交界處

<2>建物不均勻沈陷，造成樑牆之扭曲。

影響：為非主要結構體，只要轉角處樑不破損是不會有問題，但怕女兒牆開裂及牆壁開裂，裂縫延伸至樑，則樑會因裂縫滲水而逐漸使樑鋼筋腐蝕而受損。其處理方法為將牆與樑交接處之裂縫以 Epoxy 填補。

Step 7：結論

1. 建物龜裂原因有多個，但其最主要原因為地下 GL - 3.9m-GL - 16.7m，厚達 12.8m 之高壓縮性甚軟弱黏土層 CH₁，其 N=0~3，含水量以大於液性限度（土壤層流動之含水量）之高度壓縮沈陷。

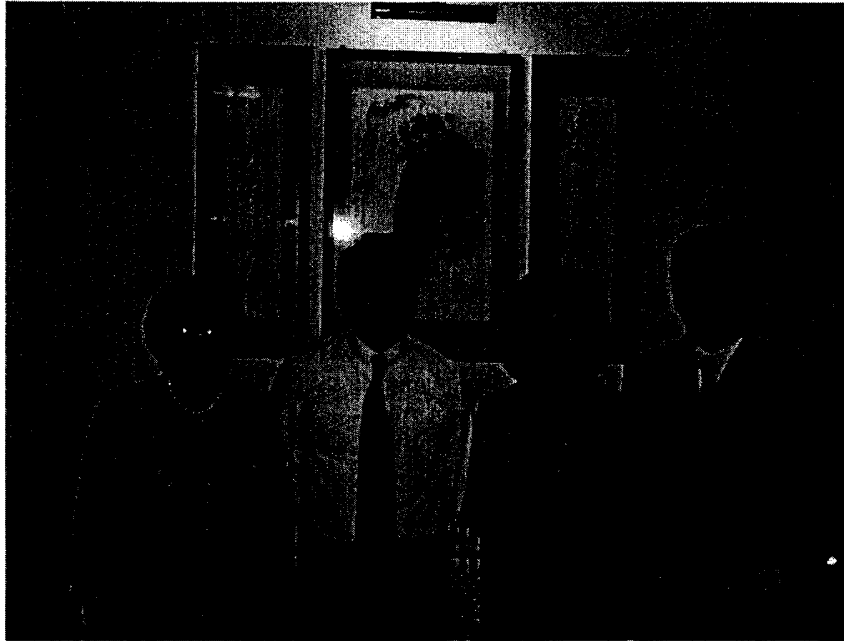
2. 建物目前必須去做結構性的補強，建議尋找專業之結構補強公司，做一完整的取樣及結構計算，以免日後建物坍塌。

3. 欲在本建物旁邊再做其他新建築，則希望能採用深基礎，如樁基等，並使樁基下方採用筏式基礎設計，並將日後建物產生之差異沈陷引起之二次應力，列入結構配筋考量，則可使新建物免於沈陷龜裂。

4. 依所提供之鑽探報告及照片計算研判，本建物在完工後 10.84 個月，即開始發生沈陷性的裂縫。

5. 依所提供資料研判，本建物到達我國建築技術規則所定容許沈陷量為 10 公分之年限約為 17.56 年。屆時外接之水管與瓦斯管等，由地下接入建物之管線可能會被扯出及受損，而且建物會發生嚴重性之結構梁柱受損。

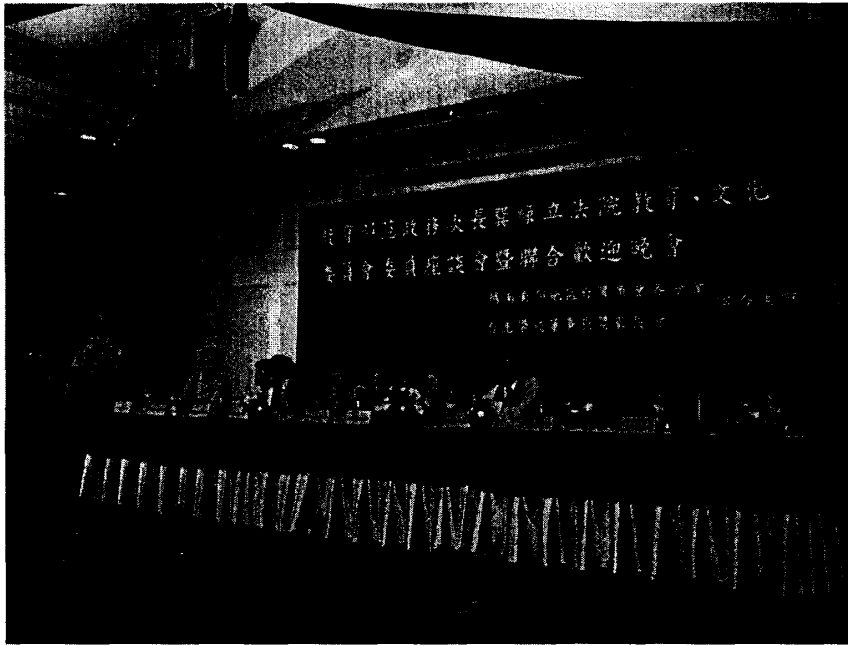
七、活動照片集錦



左起：許委員榮淑、吳處長建國、范長巽綠、蘇會長建源。

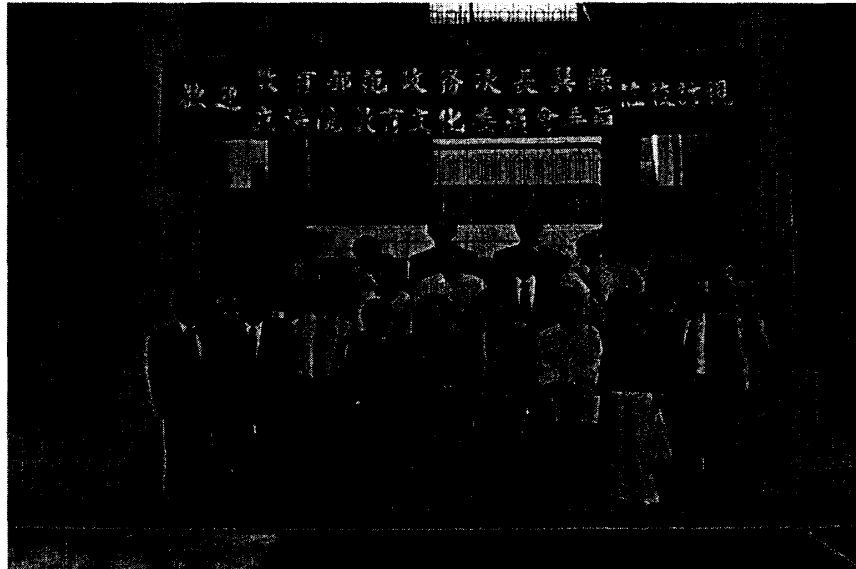


范政務次長宴請胡志明台北學校及越南文教人士
前排左三：范次長巽綠、右一：吳處長建國



范政務次長主持座談會

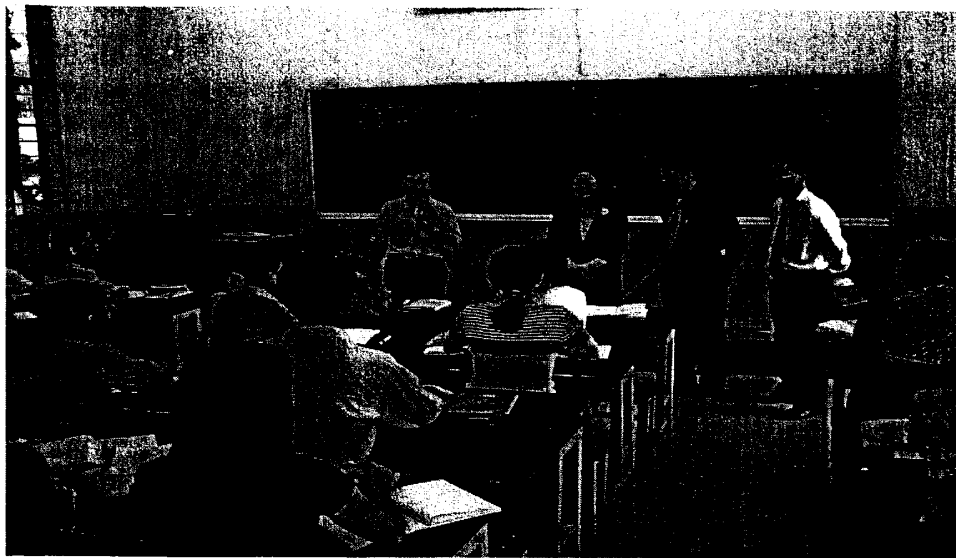
左起：呂總會長春、王委員淑慧、周委員慧瑛、許委員榮淑、范次長巽綠。
右起：楊代董事長辰文、吳處長建國、蘇會長建源、何委員金松。



九十二年九月耳日范政務次長偕立法委員參訪胡志明市台北學校合影
前排左五為范長巽綠、右一為吳處長建國
中排左五為陳校長正邦、右四為王專門委員俊權



九月二十日范次長主持胡志明市台北學校校務座談會
 左起：王委員淑慧、許委員榮淑、陳校長正邦、范次長翼綠
 右起：何委員金松、周委員慧瑛、藍委員美津



范政務次長參觀越南胡志明市人文與社會大學華語教學情形
 左二：范次長翼綠、吳處長建國、武副長玉緬



九月二十一日范次長偕立法委員參訪胡志明市人文與社會大學合影
前排左一為吳處長建國、左四為范次長巽綠



九月二十二日下龍灣合影
後排左起：吳僑務委員欽發、林副代表林次夫婦、范次長巽綠、許委員榮淑、周
委員慧瑛、何委員金松、後排右二為王委員淑慧