

行政院所屬各機關因公出國人員出國報告書

(出國類別：實習)

10G DWDM、SDH 與網管系統
及 G. 655 光纖傳輸技術實習報告

出國人：

服務機關	職 稱	姓 名
中華電信公司北區電信分公司	工程師	林金富
中華電信公司北區電信分公司	副工程師	石德春
中華電信公司北區電信分公司	助理工程師	王志銘
中華電信公司北區電信分公司	專員	柯鴻均

出國地區：英國倫敦、德國斯圖佳特

出國期間：92年11月2日至92年11月15日

報告日期：93年2月15日

1-6 / (C09204651)

系統識別號:C09204651

公務出國報告提要

頁數: 82 含附件: 否

報告名稱:

10G-DWDM、SDH網路系統及G.655光纖傳輸技術實習

主辦機關:

中華電信台灣北區電信分公司

聯絡人/電話:

盧婉屏/2344-3261

出國人員:

林金富	中華電信台灣北區電信分公司	長途傳輸處	工程師
石德春	中華電信台灣北區電信分公司	長途傳輸處	副工程師
王志銘	中華電信台灣北區電信分公司	設計處	助理工程師
柯鴻均	中華電信台灣北區電信分公司	網路管理處	專員

出國類別: 實習

出國地區: 德國 英國

出國期間: 民國 92 年 11 月 02 日 - 民國 92 年 11 月 15 日

報告日期: 民國 93 年 02 月 13 日

分類號/目: H6/電信 H6/電信

關鍵詞: CD,DR,DRA,DWDM,EDFA,FWM,GMPLS,MOD,MOR,NZDSF,OADM,OCADM,ODPR,OSA,OXC,PMD,SDH,TDM,TriFEC,WC,WDM,WT

內容摘要: 由於近年來數據訊務的快速成長，長途傳輸網路的應用由原來傳統交換網路中繼電路需求，演變至今成為以ATM/SDH及IP/DWDM網路為主要頻寬需求。HiNet骨幹網路及第三代行動電話核心網路，分別對10G DWDM光波道及STM-64、STM-16電路之頻寬提出需求，於是建設本島島內第三期10G DWDM及SDH網路，同時也考慮離島通信需求，規劃建設第二期離島SDH網路，該兩案皆由香港商Nortel Networks北電網絡(亞洲)有限公司台灣分公司所得標。依據該合約內容，派員實習如何維運該網路所裝設之DWDM、SDH、合成器、拉曼放大器及相關網管系統等，並藉此機會了解國外OXC及GLMPS先進技術目前發展情形。為使長途網路營運人員亦能了解區分公司市話中繼網路所使用之Alcatel SDH設備之性能，達成長、市話整合效益，同時了解Alcatel SDH設備之性能外，學習非零色散光纖作為提升下一代高速傳輸網路之性能及對網路品質之影響。

本文電子檔已上傳至出國報告資訊網

摘要

由於近年來數據訊務的快速成長，長途傳輸網路的應用由原來傳統交換網路中繼電路需求，演變至今成為以 ATM/SDH 及 IP/DWDM 網路為主要頻寬需求。HiNet 骨幹網路及第三代行動電話核心網路，分別對 10G DWDM 光波道及 STM-64、STM-16 電路之頻寬提出需求，於是建設本島島內第三期 10G DWDM 及 SDH 網路，同時也考慮離島通信需求，規劃建設第二期離島 SDH 網路，該兩案皆由香港商 Nortel Networks 北電網絡(亞洲)有限公司台灣分公司所得標。依據該合約內容，派員實習如何維運該網路所裝設之 DWDM、SDH、合成器、拉曼放大器及相關網管系統等，並藉此機會了解國外 OXC 及 GLMPS 先進技術目前發展情形。為使長途網路營運人員亦能了解區分公司市話中繼網路所使用之 Alcatel SDH 設備之性能，達成長、市話整合效益，同時了解 Alcatel SDH 設備之性能外，學習非零色散光纖作為提升下一代高速傳輸網路之性能及對網路品質之影響。

目錄

一、 目的.....	2
二、 行程.....	4
三、 心得報告.....	5
四、 觀感與建議.....	80
附錄一： 與本報告有關之 ITU-T 標準.....	81
附錄二： 關鍵字英文全名及中文譯名.....	82

壹、目的

由於近年來數據訊務的快速成長，長途傳輸網路的應用由原來傳統交換網路中繼電路需求，演變至今成為以 ATM/SDH 及 IP/DWDM 網路為主要頻寬需求。因此，如何掌握數據頻寬成長需求，為未來需求預測考量重點。

民國九十年初，本公司前長途及行動通信分公司配合國際 ANN 亞美國際海纜將登陸宜蘭頭城，與本公司 IP 骨幹網路、HiNet 骨幹網路（ADSL 百萬用戶寬頻上網）及第三代行動電話網路，分別對 10G DWDM 光波道及 STM-16 電路之頻寬提出需求，這些頻寬需求皆非第二期 NEC 廠製 2.5G DWDM 及 SDH 傳輸網路所能提供，故計畫建設本島島內第三期 10G DWDM 及 SDH 網路，同時也考慮離島通信需求，規劃建設第二期離島 SDH 網路，考慮的重點為：

1. 建設量必須滿足未來一定時期內之業務需求。
2. 充分利用既成之 2.5G 光網路。
3. 因標準光纖以色散補償方式建設 10G 系統比非零色散光纖 (NZDSF) 貴，故在經濟考量及既有光纖規格與現有 OADM 產品成熟度不足下，計劃小規模建設 STM-64/10G 網路。
4. 因機房空間嚴重不足，將以較大容量之設備，取代小容量設備，並預留未來擴充槽位，提高空間使用效率。

該兩案(第二期無中繼器 SDH 光纖海纜通信網路及第三期長途 DWDM、SDH 光纖通信網路採購案)皆於民國九十一年三月提出請購，分別於四月及五月開標，也皆由 Nortel Networks 香港商北電網絡(亞洲)有限公司台灣分公司所得標，並於八月完成簽約。

該兩份合約皆列有國外訓練課程，本出國實習案的主要目的，就是依據該合約內容，必需派員實習如何維運該網路，並藉此機會了解國外先進技術目前發展情形。

民國九十一年四月，本公司基於業務分工及網路管理需要，將長途網路建設及維運自前長途及行動通信分公司劃分出來，讓該分公司專門經營行動通信業務；本公司為使傳輸網路能達到最大效能，並避免重複投資，將劃分出來之長途網路建設及維運，與經營固定網路業務為主之三區分公司合併。

為使長途網路營運人員亦能了解區分公司市話中繼網路所使用之 Alcatel SDH 設備之性能，達成長、市話整合效益，本次出國實習案，亦參訪 Alcatel 公司所屬位於德國斯圖加特(Stuttgart)的工廠，除了習得 Alcatel SDH 設備之性能外，學習非零色散光纖 (NZDSF, ITU-T G. 655) 作為下一代提升高速傳輸網路之性能及對網路品質之影響，亦是本出國案的主要目的之一。

職等依據北區分公司 92.10.17 北人二字第 92A3001371 號函陳報，及本公司 92.10.27 信人二字第 92A3501847 號函准，由九十二年度資本支出派員出國計畫第 122 項「長途新光纜(G.655)建設技術實習」、第 125 項「第三期 SDH 長途骨幹網路實習」、第 128 項「10G DWDM 及 SDH 光纖傳輸網路技術實習」及第 131 項「DWDM 光纖海纜傳輸網路實習」，組團赴英國倫敦 Nortel Networks 公司，及德國斯圖佳特 Alcatel 公司實習 10G DWDM、SDH 及相關網管系統，同時學習先進技術最新發展現況。

貳、行程及實習內容紀要

本案由北區分公司長途傳輸處工程師林金富、副工程師石德春、設計處助理工程師王志銘及網路管理處專員柯鴻均組團，赴英國及德國實習 10G DWDM、SDH 及相關網管系統，自民國九十二年十一月二日起至十一月十五日止，為期(含行程)共計十四天，主要行程紀要如下：

十一月二日：去程，由台北搭機到英國倫敦

十一月三日～十一月七日：英國倫敦 Nortel Networks 實習 SDH、DWDM、無中繼海纜放大器及下一代網路元件。

十一月八日～十一月九日：搭火車，由英國倫敦至德國斯圖佳特。

十一月十日～十一月十三日：德國斯圖佳特 Alcatel 實習 SDH、OXC、NZDSF 及下一代網路元件。

十一月十四日～十一月十五日：回程，由德國斯圖佳特經由巴黎搭機返回台北。

參、心得報告

本公司自從民國八十八年起，長途傳輸網路率先採用 SDH 傳輸設備商業運轉，隨著寬頻需求增加及技術的進步，傳輸速率從 2.5Gbps (日本 NEC 廠製)，到現在的 10Gbps (Nortel 廠製)，甚至未來的 40Gbps 都有可能引進。

傳輸網路從 PDH 到 SDH 有幾個問題是必需考慮的因素：回復能力 (Resilience)、建置成本 (Setup Cost)、網路彈性 (Flexibility)、能承載各種訊務 (Services Supported)、可擴充性的 (Upgrade) 及提供可操作、可管理、可維運於一身的網管系統。也因為傳輸速率不斷提升，系統所服務的客戶數量及種類也越來越多，除了提供一個穩定性高及品質良好的傳輸網路外，網管系統性能之良窳也顯得十分重要。

光纜是傳輸網路的基礎建設，在技術上要考慮訊號在光纖所產生的衰減 (Attenuation)、色散 (CD; Chromatic Dispersion)、極化模色散 (PMD ; Polarization Mode Dispersion)、及四波混合 (FWM ; Four Wave Mixing) 等線性 (linearity) 現象。

1990 年代後期網際網路 (Internet) 興起，頻寬需求大增，目前時間分割多工技術 TDM (Time Division Multiplexing) 只可以達到 10Gbps (STM-64)；同時波長分割多工技術 WDM (Wavelength Division Multiplexing) 即在同一條光纖上可提供傳送多個波長 (λ)，也就是說可以傳送多套 TDM 系統，目前建設中的非零色散光纖 (NZDSF, Non-Zero Dispersion-Shift Fiber, ITU-T G.655) 光纜，並可以容納更高速率及更多波道。這個技術的好處是可以降低現有光纜建設成本，但缺點是光纜中斷時受影響的客戶將會更多。目前，WDM 光纖通信系統已大量建置於世界各地的通信網路；本公司亦從民國九十一年起引進 DWDM 傳輸電路技術商業運轉，包括

NEC 2.5G DWDM 傳輸系統及此次受訓 Nortel 10G DWDM 傳輸系統。

WDM 光纖通信系統雖然舒緩了頻寬需求的壓力，但是在面對提供多樣化的服務需求時，卻仍是顯的不夠靈活。頻寬成為一種商品，顧客對頻寬服務的要求不再只是"高速率"；能夠即時而有彈性地針對客戶的需求提供頻寬，成為電信自由化市場中不可或缺的一項機能。具備可動態重構(Dynamic Reconfigurable)特性的光通信網路，不但具備了靈活配置通信頻寬的優點；同時更易於網路保護與回復(Protection & Restoration)的實現；未來，隨著 WDM 網路通信波長數的增加，回覆型光塞取多工機 (R-OADM; Reconfigurable Optical Add/Drop Multiplexers)設備將是光網路發展不可或缺的要角。

隨著 WDM/DWDM 傳輸系統在長途傳輸網路的大量使用，而且已經獲得重要的成效，目前電信經營業者已經將應用於都會網(Metro Network)及接取網(Access Network)的光纖傳輸設備列為未來十年重要的網路建設。

長途/骨幹傳輸網路的應用隨著網路的結構有很大的不同，基本上可以歸納出幾種網路應用的結構，點對點鏈結(Point-to-Point Link)、星狀(Star)、樹狀(Tree)、環狀(Ring)及網孔狀(Mesh)等，因應各種不同網路服務的需求，不同的網路架構具有不同的特性，而無論何種網路都必須提供良好的保護切換及同步機制以確保傳輸通道的可靠性，目前可以概略分析出四種基本的網路保護/回復方式，分別為 1+1、1:1、1:N 及 M:N 等四種。但是光纖網路的應用越來越廣泛及複雜，而 WDM 網路的應用是屬於多樣性的，WDM/DWDM 系統在不同光纖網路上的各種線路及通道保護，目前仍然有許多問題尚待克服。其中發展以具有保護、回復及網路同步技術為主的光纖網路關鍵技術，研究如何提高光纖網路的可用性及可靠性。當網

路發生問題而需要提供保護措施時，其保護的次序、頻寬資源的佔用方式是需要經過複雜的協商過程、系統軟、硬體的配合才能完成，因此，要發揮光塞取多工機(OADM; Optical Add/Drop Multiplexers)或是光交接機(OXC; Optical Cross-Connector)在光纖網路中傳輸的靈活性(Flexibility)、透明性(Transparency)、可動態(Dynamic)設定光通道(Optical Channel)等優點，必須同時提供良好的保護切換、傳輸通道或錯誤恢復、波長變換、頻寬管理及網路同步等整體性技術。

3.1. 北電網絡(Nortel Networks)系統

北電網絡計獲得兩項標案，茲分別介紹如下

1. 第二期無中繼器 SDH 光纖海纜通信網路

本案係前長途及行動通信分公司於民國九十一年三月提出請購，四月開標，由 Nortel Networks 香港商北電網絡(亞洲)有限公司台灣分公司所得標，並於八月完成簽約，用以建設台灣本島與離島地區(包含澎湖、金門、馬祖與其各島之間)所銜接之光纖海纜 SDH 通信系統，主要設備包含密集式波長多工系統(DWDM)、同步數位階層架構(SDH)設備及網路管理系統(NMS)，全案工程合約共分為兩階段，預定於民國九十二年五月二十三日全部完工。

2. 第三期長途 DWDM、SDH 光纖通信網路

本案係前長途及行動通信分公司於民國九十一年三月提出請購，五月開標，由 Nortel Networks 香港商北電網絡(亞洲)有限公司台灣分公司於八月十九日得標，並於八月完成簽約，用以建設台灣地區之長途 SDH 通信設備，主要設備包含密集式波長多工系統(DWDM)、同步數位階層架構(SDH)設備及網路管理系統(NMS)，全案工程共分為三階段，預定於民國九十二年五月十九日全部完工。

3.1.1 DWDM 設備介紹

在第二期無中繼器 SDH 光纖海纜通信網路，及第三期長途 SDH 光纖通信網路案，北電網絡公司皆提供之 DWDM 設備稱為 OPTera LH1600，該設備的應用如圖 3-1 所示。

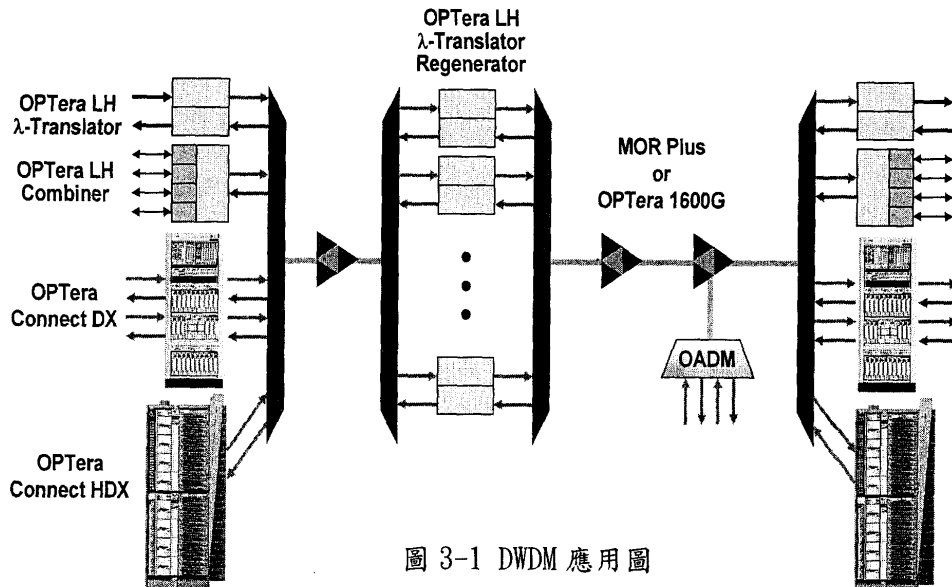


圖 3-1 DWDM 應用圖

Nortel 公司所發展的 DWDMG 設備主要內容如下：

- 1600G 放大器
- 多波長光再生器(MOR: Multiple Optical Regenerator)
- 多波長光再生器加放大器(MOR+)
- 波長合成器(WC: Wavelength Combiner)
- 波長轉換器(WT: Wavelength Translator)
- 密集式幫電器(DR: Dense Regenerator)
- 光專線保護環(ODPR: Optical Dedicated Protection Ring)
- 光塞取多工機(OADM: Optical Add/Drop Multiplex)
- 分散式拉曼放大器(DRA: Distributed Raman Amplifier)
- 光譜分析儀(OSA: Optical Spectrum Analyzer)

北電公司所提供之 DWDM 設備機框結構如圖 3-2 所示

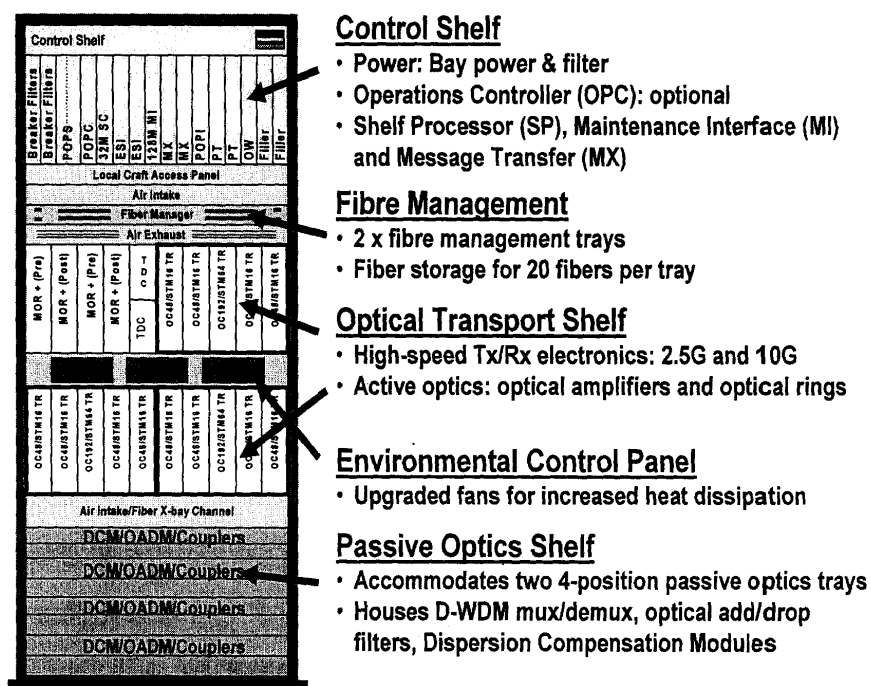


圖 3-2 DWDM 設備機框結構

第二期無中繼器 SDH 光纖海纜通信網路所採用之 DWDM 機架主要包含有控制機框(Control Shelf)、主機框(Main Shelf)、延伸機框(Extension Shelf)、被動延伸機框(Passive Extension Shelf)及其他雜項機框共五大部分，在控制機框內主要設備有電源開關(Breaker filter)、32M 同步控制器、記憶體、ESI 卡、MX 卡及一些備用空插槽，主機框主要配備有合成器(Combiner)、TD、STM-64 T/R、STM-16 T/R、光服務頻道(UNI OSC)及一些備用空插槽，延伸機框主要有配備有混合器、STM-64 T/R、STM-16 T/R、C-頻段雙向放大器(Dual AMP C-Band)、C 頻段放大器 21(Booster 21 C-Band)，分散式拉曼放大器(DRA; Distributed Raman Amplification)及一些備用空插槽，被動延伸機框主要配備有發射端補償器(DSCM TX；

Transmitted Dispersion Shift Compensation Module)、STM-64 混合器放大器、解多工模組(DMUX Module)、接收端補償器(DSCM RX) 及一些備用空插槽，其他雜項設備有風扇、導風架、光纖收容管理器及 LCT 面板等雜項設備，DWDM 機架平面展開圖分別如圖 3-3 所示。

第三期長途 SDH 光纖通信網路案之完整的 DWDM 設備主要內容包含有主控制機框、光纖收容管理器(Fiber Management)、光傳輸機框(Optical Transport Shelf)、環境控制面板(Environmental Control Panel)、被動光學機框(Passive Optical Shelf) 及光放大器機架(OAS; Optical Amplifier Shelf) 共六大部分，在主控制機框內主要設備有電源部分、操作控制器(OPC; Operation Controller)、機框處理器(SP)、維護介面卡(MI)及訊息轉換卡(MX) 及一些備用空插槽，光纖收容管理器主要包含兩個光纜盒，每個光纜盒可以儲存 20 條光纖，光傳輸機框主要有 TDC、STM-64 T/R、STM-16 T/R、及一些備用空插槽等作為高速 2.5G 及 10G 的 TX/RX、光放大器及光環路之用，環境控制面板主要可以透過增加風扇的方式達到散熱的效果來改善週邊環境溫度之用，被動光學的機框主要配備有四個位置可放置被動的光盤，可用來放置 DWDM 的多工及解多工設備，光的 OCADM 及光色散補償模組，光放大器機架主要配備有震盪器 128M 的 MI、32M 的服務頻道(SC)、多波長光再生器(MOR; Multi-Optic Regenerator) 及光波長再生器加放大器(MOR+)的光服務頻道(OSC)、作為線路放大器的運用，雙向 ADM 運用及一些備用空插槽，同時在一個機架上共可支援裝設兩套 OAS 設備。

無中繼器光纖海纜網路所採用之 DWDM 機架結構圖如圖 3-3

合成器(Combiner) 結構圖如圖 3-4

光放大器機架(OAS) 結構圖如圖 3-5

DWDM Single Extension Bay DWDM Double Extension Bay DWDM Single Extension Bay
 (Optical Amp Module A+DRA-A/B) (Optical Amp Module B)

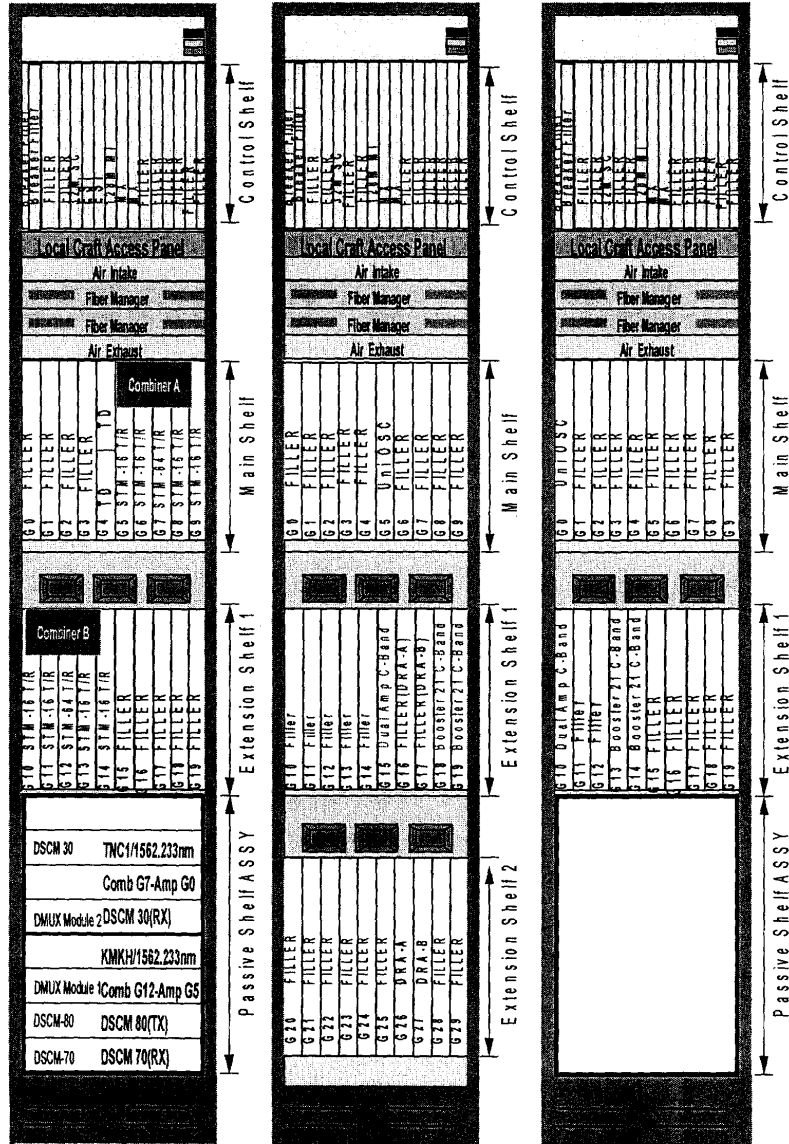
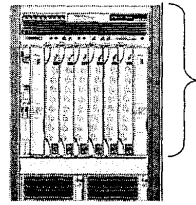


圖 3-3 DWDM 機架結構圖

OPTera Long Haul DT: Combiner

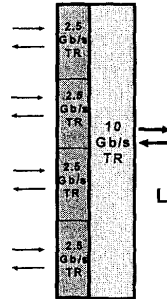
Single 4:1 Combiner



2.5 Gb/s Client Side Interfaces

Client Side :

- IR-1 Telcordia Compliant
- Transparent on OC48 Sonet/SDH TOH
- Sonet OC-48 or SDH STM-16 Optical Signal
- 1310 nm optics



10 Gb/s DWDM/Line Interfaces

Line Side :

- Long Reach DWDM
- Wrapper based Wave ID
- 10.7 Gb/s input/output
- OH Compliant to ITU G.709 OTU2 frame
- Tunable lasers
- AM1 & AM2 support
- High Dynamic Range Receivers
- Interop with CPL and 1600G Ap

NORTEL
NETWORKS

NORTEL NETWORKS CONFIDENTIAL

21

圖 3-4 合成器(Combiner) 結構圖

OAS Shelf



圖 3-5 光放大器機架(OAS) 結構圖

3.1.2 SDH 設備介紹

目前 Nortel 公司所發展的 SDH 主要基本設備有 OPTera Long Haul 1600、OPTera Connect DX 及網路元件操作控制器(OPC)設備。

OPC 提供 OPTera Connect DX 系統的操作、管理、維護及調度 (OAM&P) 功能，作為控制網路內所有網路元件之間的互相通信，至於其通信路徑，在同一地點的網路元件可透過以太網路的连接相互溝通。

STM-64 設備(OPTera Connect DX)根據不同服務及不同需求，可以介接不同速率介面(如圖 3-6)。

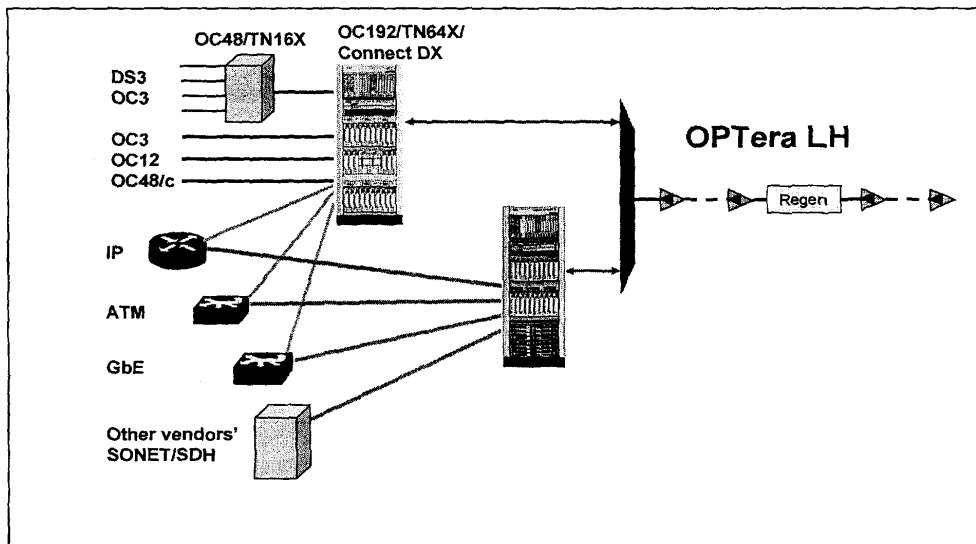


圖 3-6 SDH 應用服務介面圖

STM-64 的 OPTera Connect DX 設備機架主要內容有 TN-64X 網路基本元件、控制機架、本地專家出入面版、光纜管理器、主要傳輸機框、環境控制面板、分配延伸機框、傳輸介面、命令控制機框及光控制機框等基本設施，機框結構如圖 3-7

SDH Rack Layout

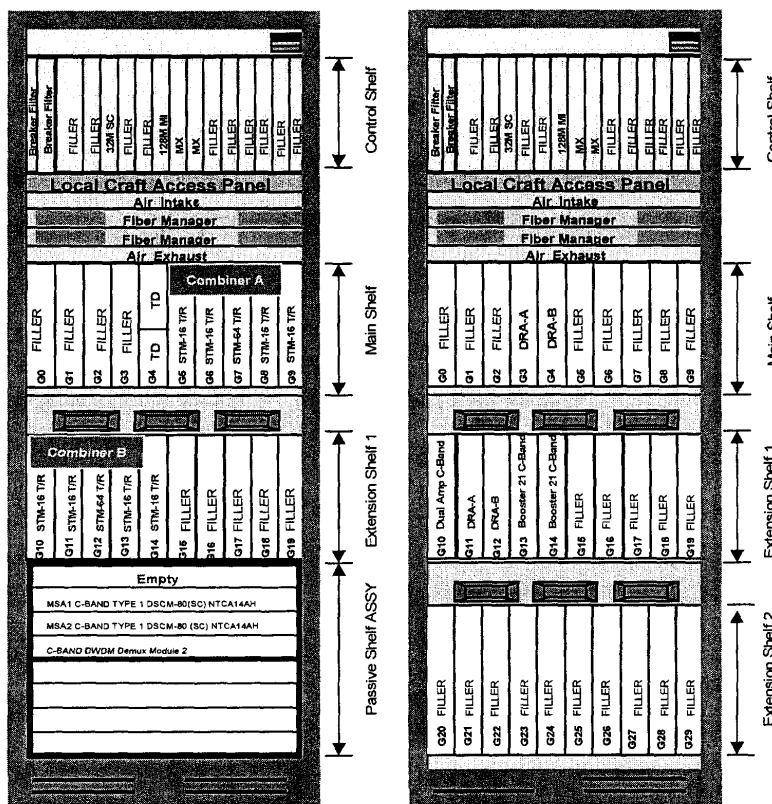


圖 3-7 SDH 機框結構圖

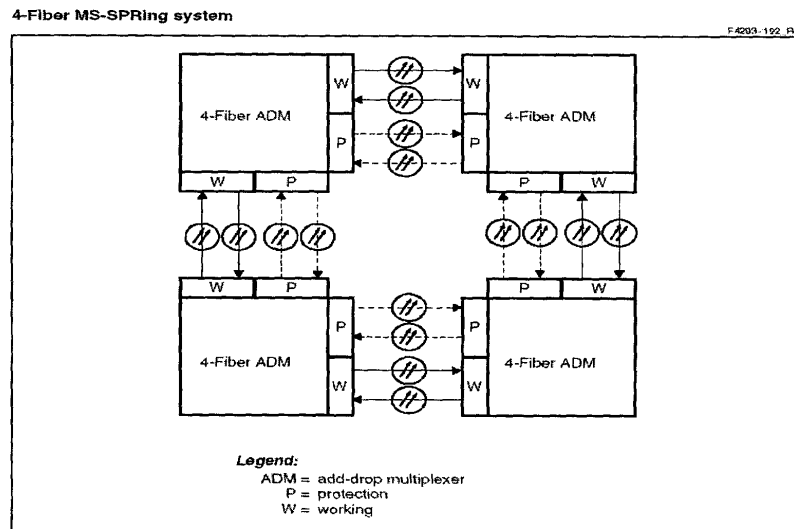
至於 OPTera Connect DX 可提供的網路架構應用技術如下：

- 4-Fiber MS-SPRing
- 2-Fiber MS-SPRing
- 4-Fiber ADM chain
- Matched Nodes Configuration
- 4-Fiber 網路架構及保護切換
- 2-Fiber 網路架構及保護切換
- 無保護的 10G 網路架構

- 1+1 保護的 10G 網路架構
- 成對(Subtending)副網路(sub-network)連接保護環
- 成對 STM-16 的 2-Fiber 多工區間共享保護環
- 支路(Tributary)髮夾式(Tributary hair-pinning)應用
- 低速的交叉連接(cross-connect)應用
- 支路有保護的應用技術
- 混合支路保護及無保護的應用技術

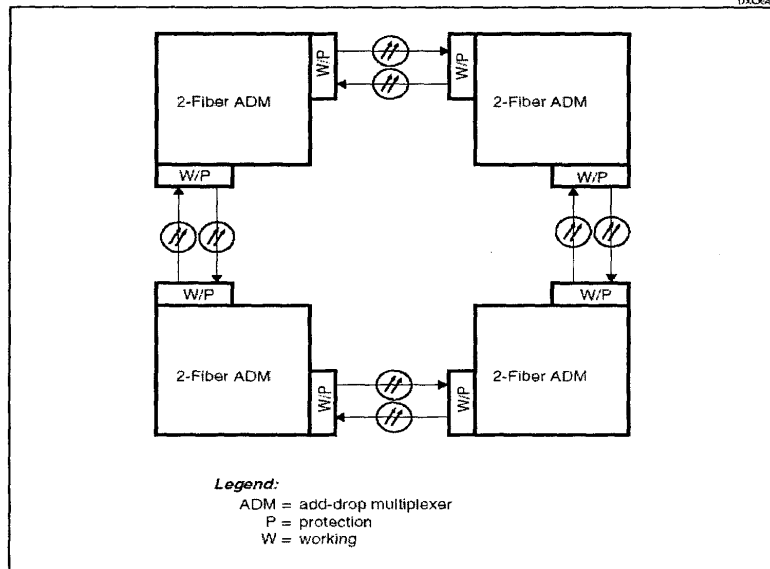
可提供的網路架構應用技術圖分述如下：

4-Fiber MS-SPRing架構圖



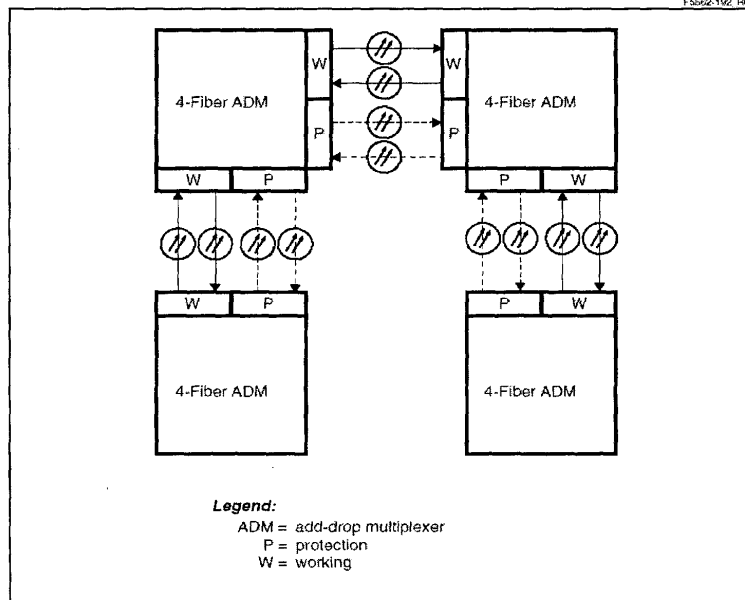
2-Fiber MS-SPRing架構圖

2-Fiber MS-SPRing system

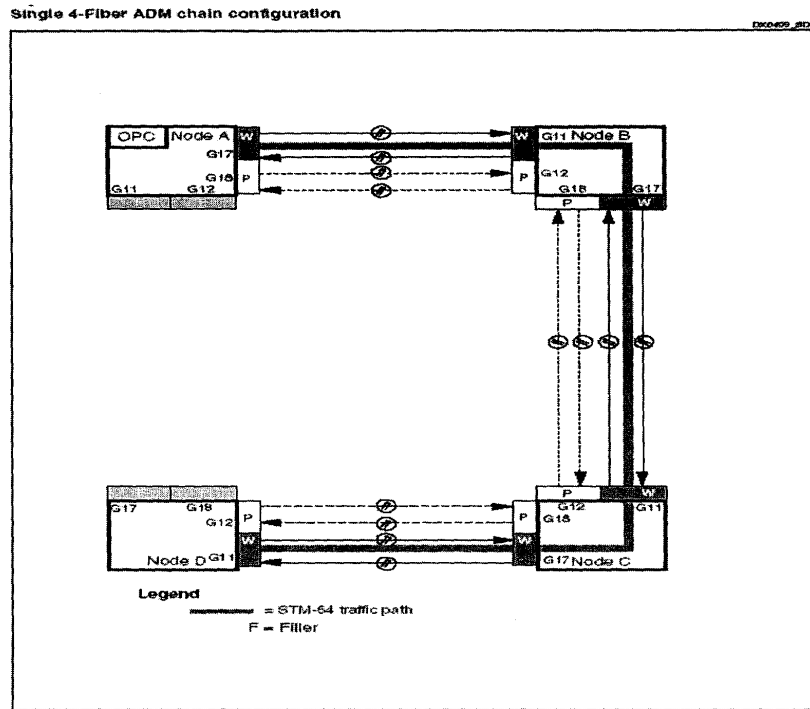


4-Fiber ADM架構圖

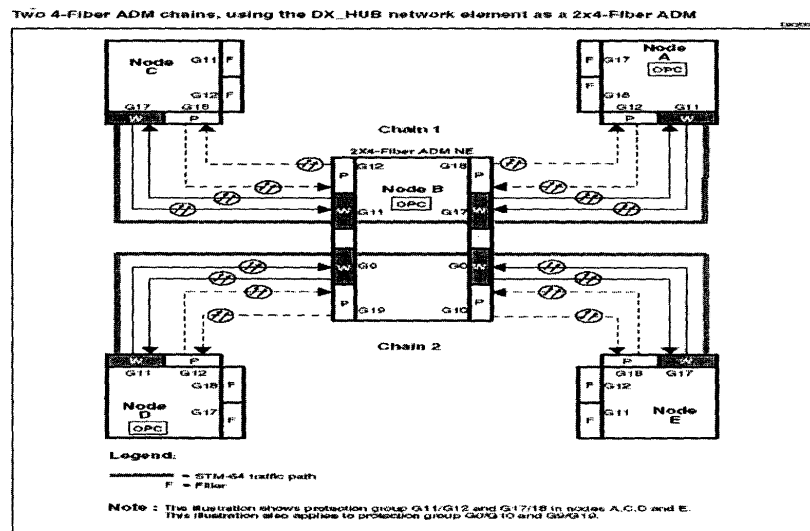
4-Fiber ADM chain configuration



單一 4-Fiber ADM 網路架構及保護切換如下圖



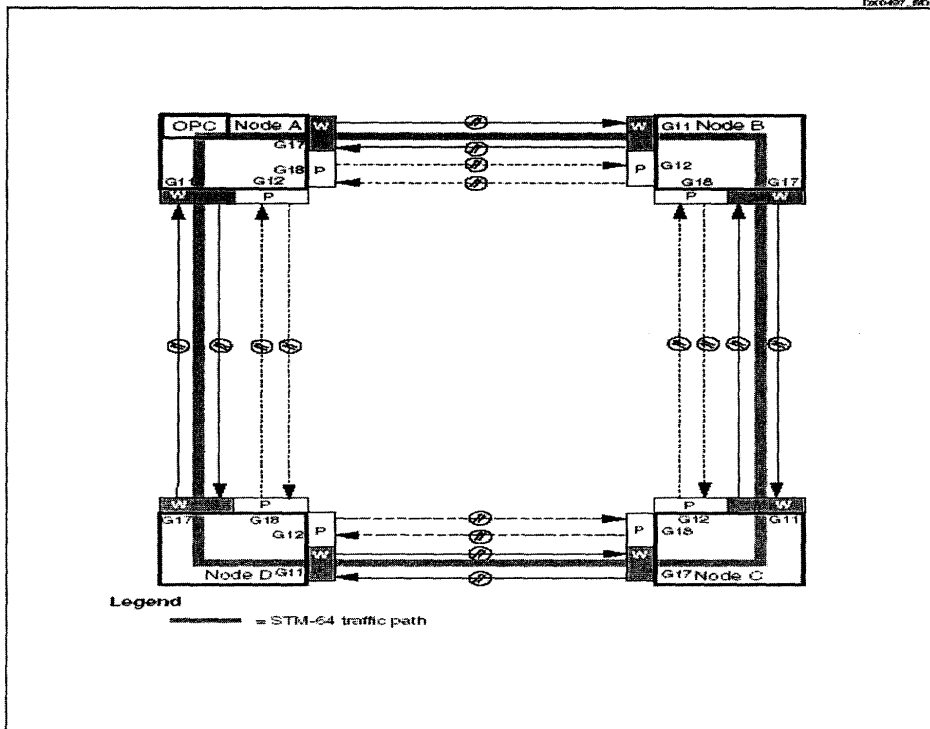
兩個 4-Fiber ADM 網路架構及保護切換如下圖



單一 4-Fiber 環網路架構及保護切換如下圖

Single 4-Fiber Ring

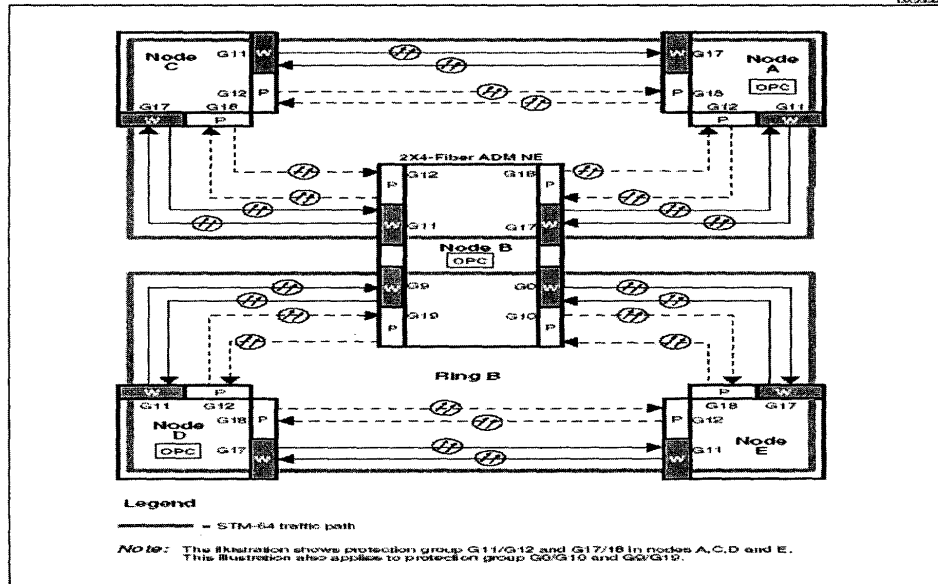
DSX-427, 8/04



雙 4-Fiber 環網路架構及保護切換如下圖

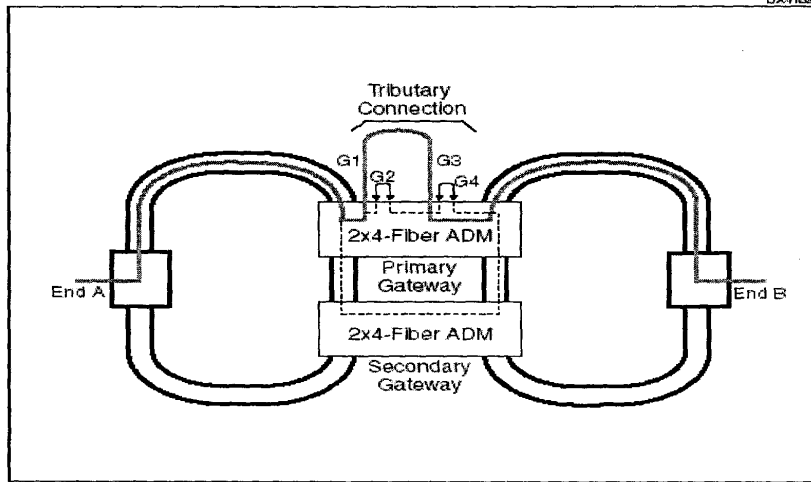
Dual 4-Fiber Rings with a network element configured as a 2x4-Fiber ADM

DSX-427, 8/04



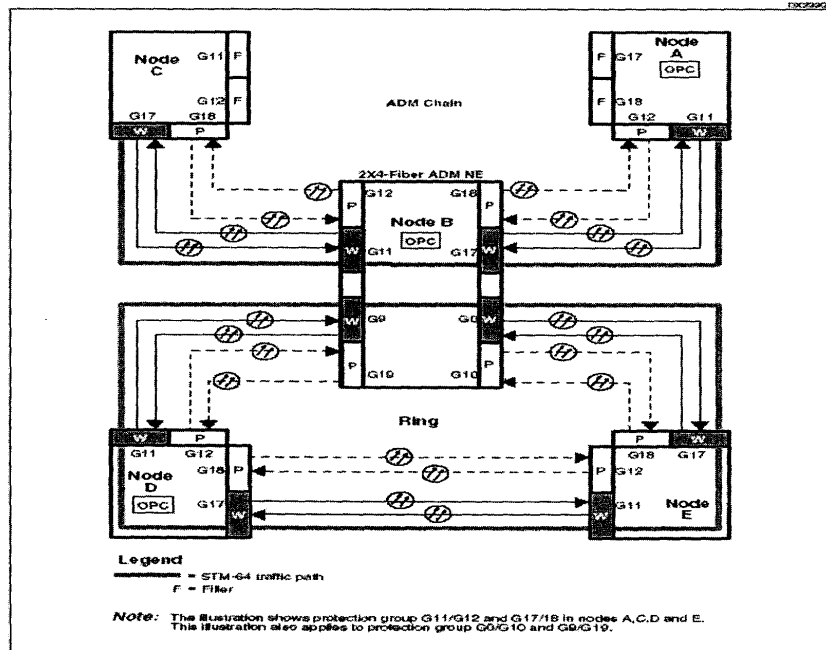
利用 2x4-Fiber ADM 架構匹配節點連接交叉環

Interconnected rings with matched nodes connections using 2x4-Fiber ADM configurations

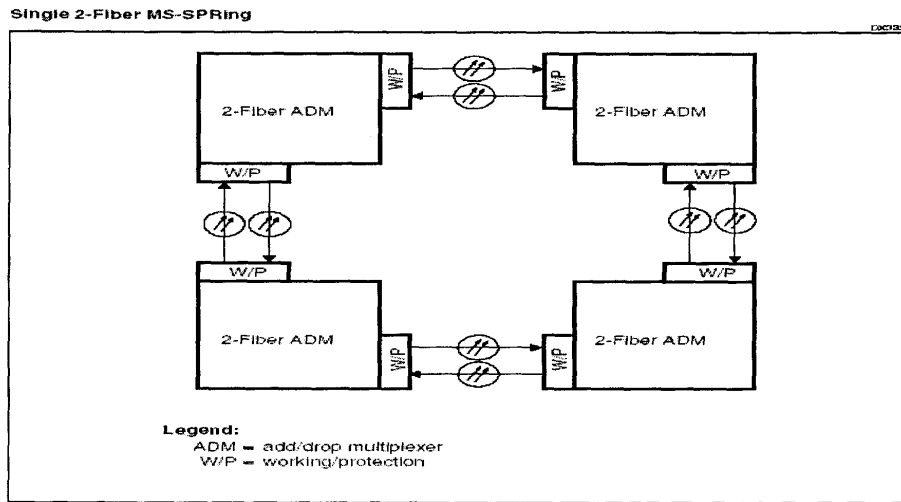


混合 4-Fiber ADM 及 4-Fiber MS-SPRING 架構構成一個 2x4-Fiber ADM

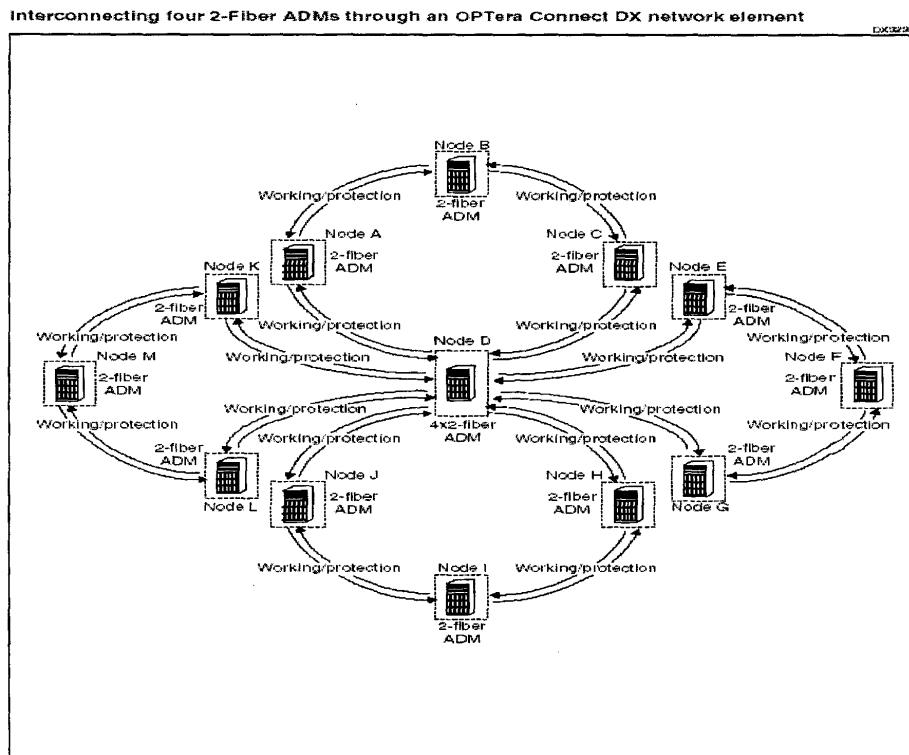
Mixed 4-Fiber ADM chain and 4-Fiber MS-SPRING with a network element configured as a 2x4-Fiber ADM



單一 2-Fiber 網路架構及保護切換圖



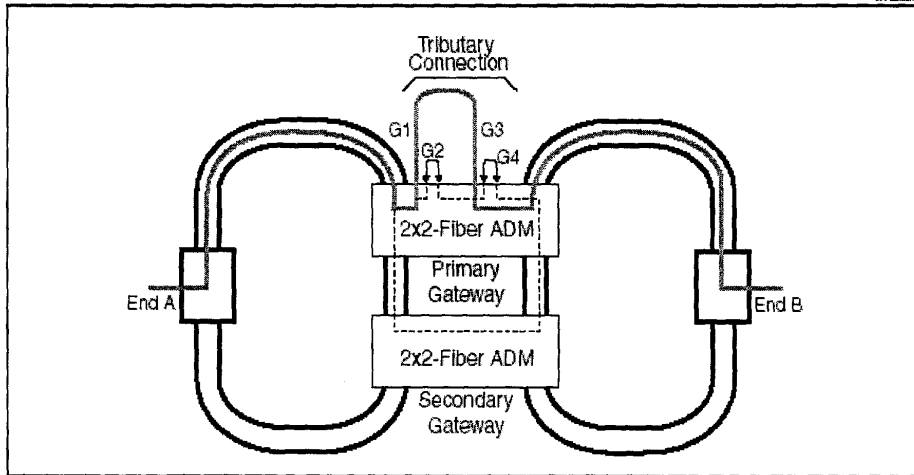
經由 OPTera DX 網路元件構成互連四個 2-Fiber ADM 架構圖



利用 2x2-Fiber 環架構匹配節點連接成 MS-switch 環

Example of MS-switched matched nodes with a 2x2-Fiber Ring configuration

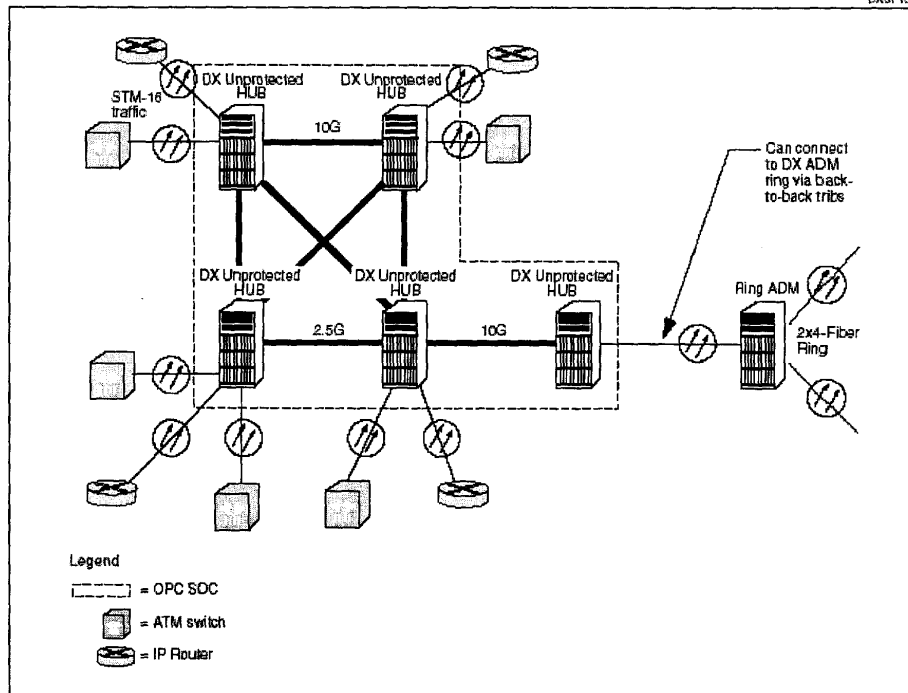
DX2239



無保護的支路網路架構

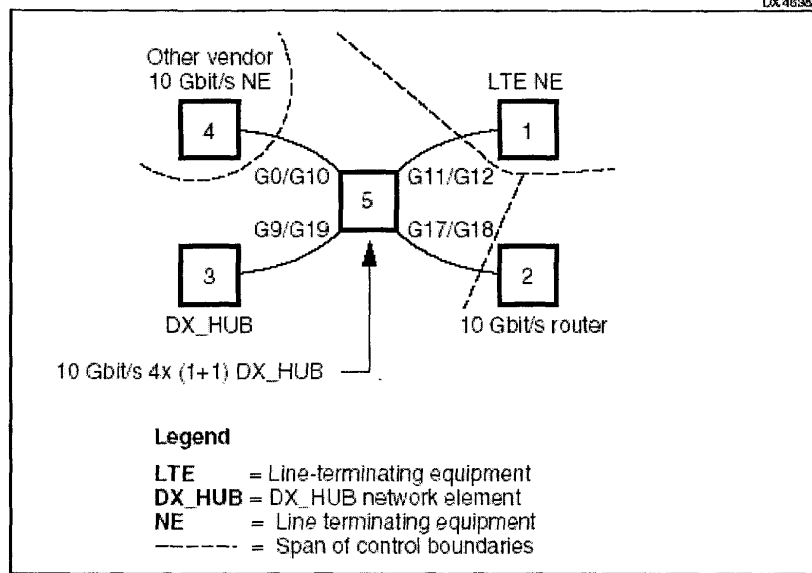
Example of a network using unprotected line and tributaries

DX37 10P



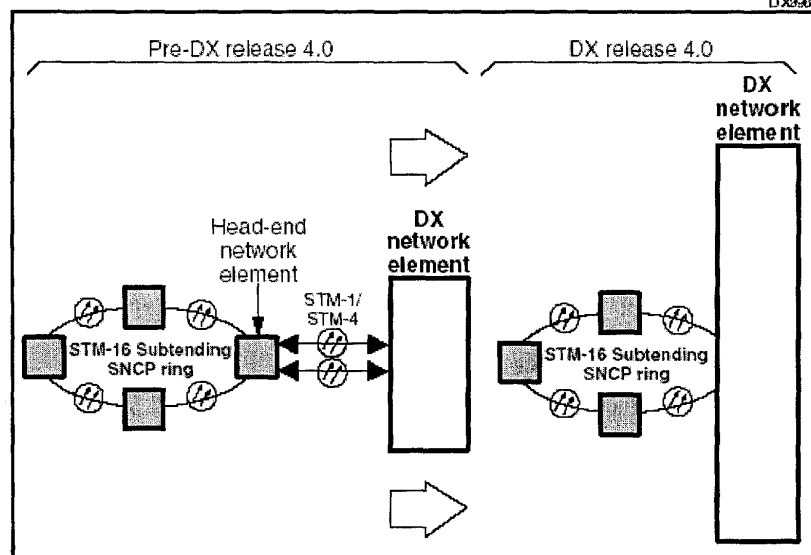
Nx(1+1)保護的 OPTera Connect DX 網路架構

Example of an OPTera Connect DX network element showing Linear Nx(1+1) configurations where N is 4.



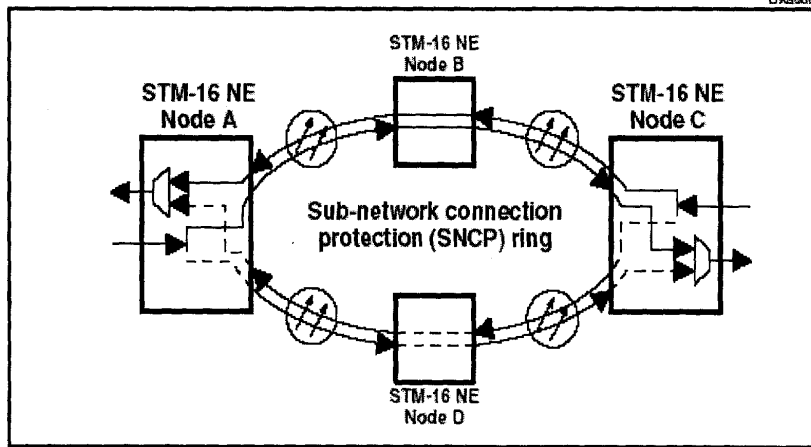
成對副網路連接保護環(SNCP)

Subtending SNCP ring support



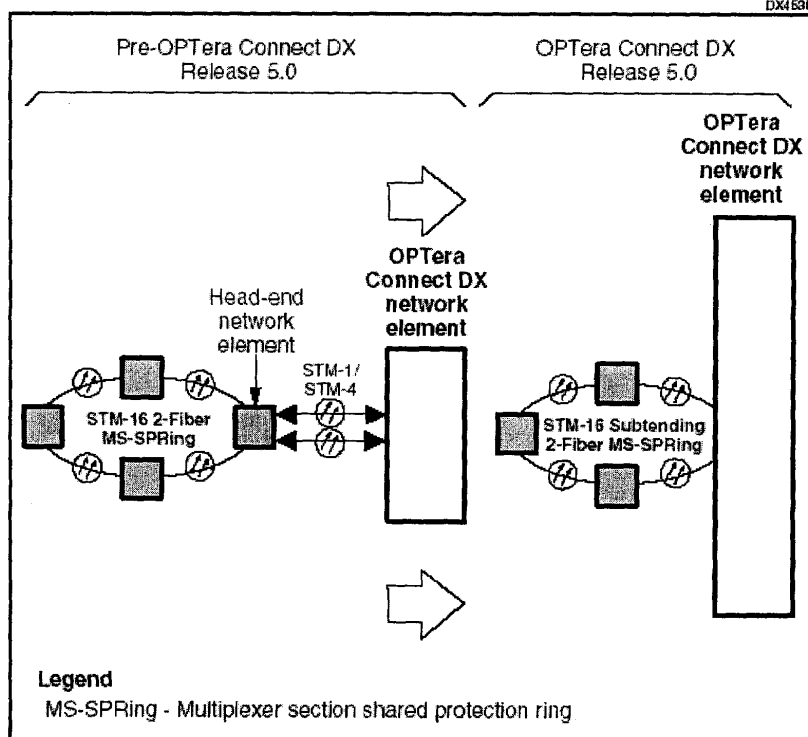
副網路連接保護環(SNCP)

Example of a SNCP ring



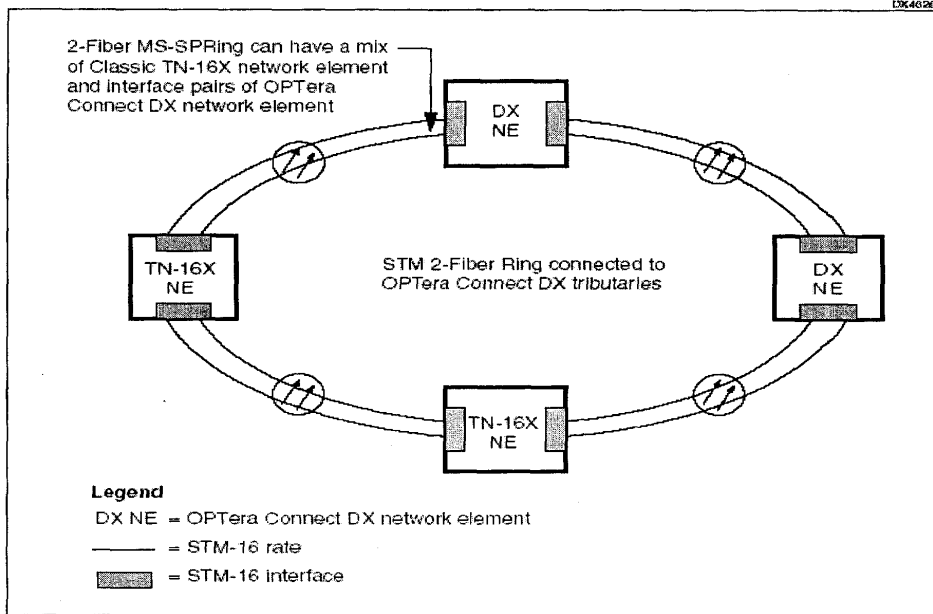
成對的 STM-16 2-Fiber MS-SPRING 架構圖

Subtending STM-16 2-Fiber MS-SPRING support



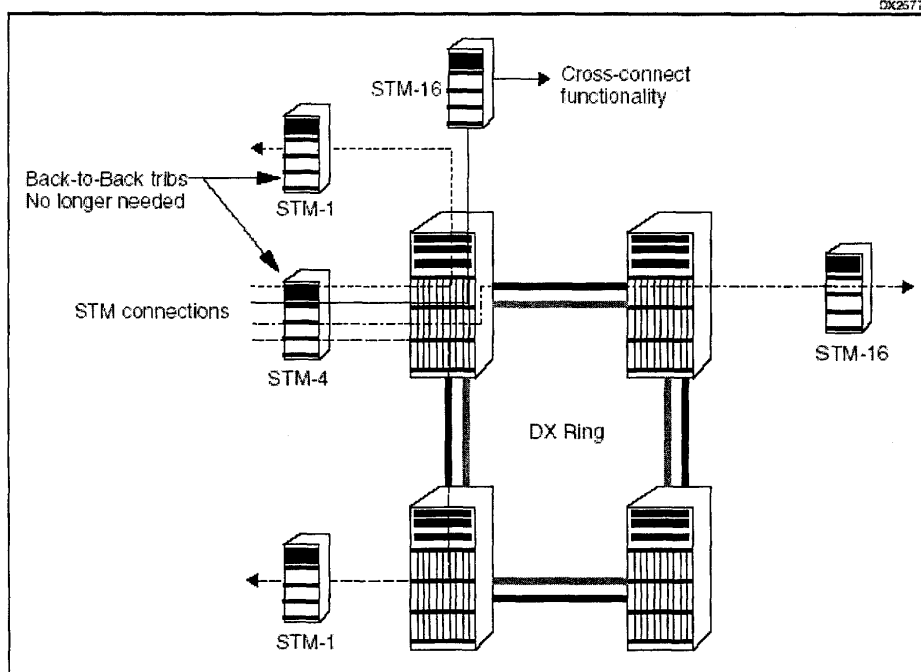
OPTera Connect DX 及 TN-64 網路元件組成的標準 2-Fiber 環架構圖

Example of a standalone 2-Fiber Ring consisting of TN-64X and OPTera Connect DX network elements



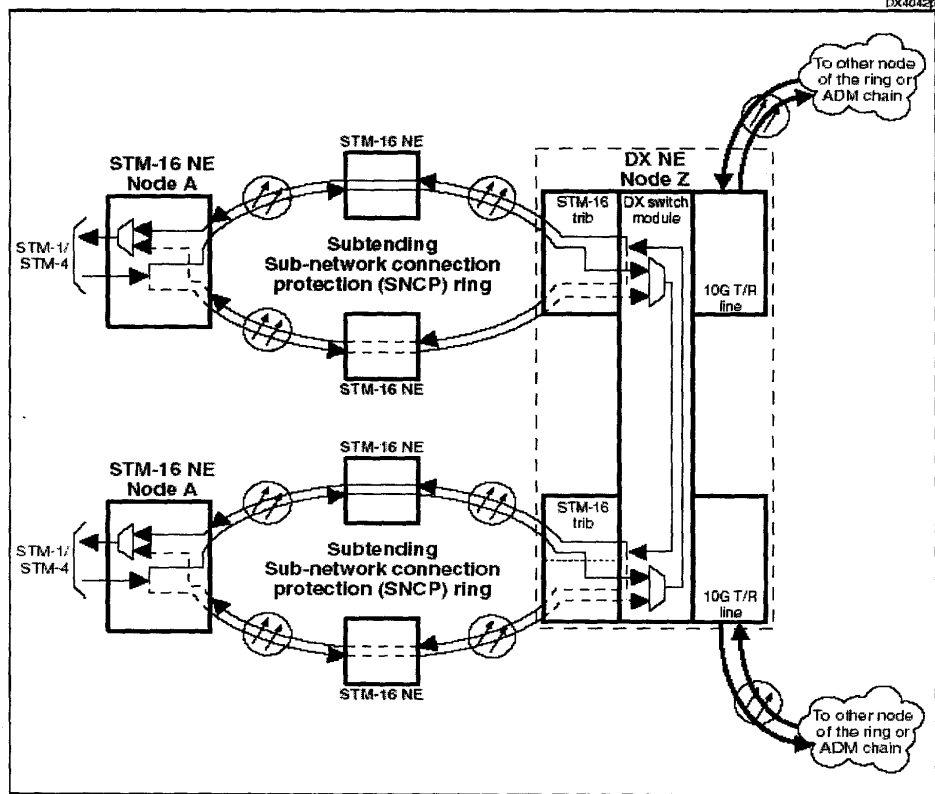
採用節交叉連接完全保護的 OPTera Connect DX 架構圖

Example of OPTera Connect DX as a fully protected cross-connect



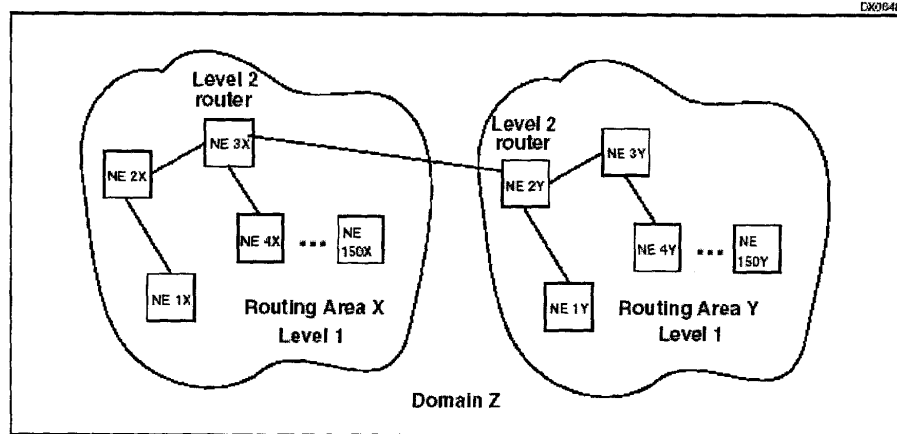
OPTera Connect DX 節點運用髮夾式的連接構成 SNCP 架構圖

Example of hairpin connections for SNCP rings at a OPTera Connect DX node



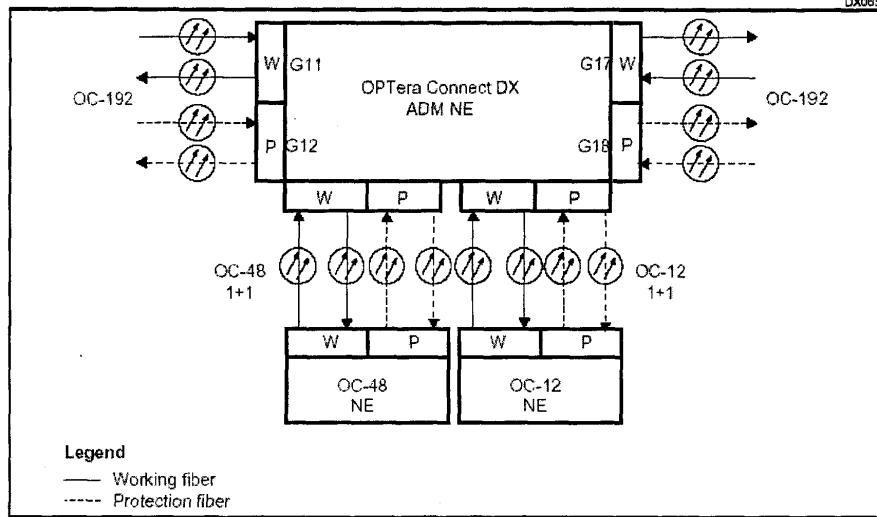
將兩個不同路由區域定是於同一個 Domain 時，可採用 Level 2 的路由架構圖如下：

Level 2 routing



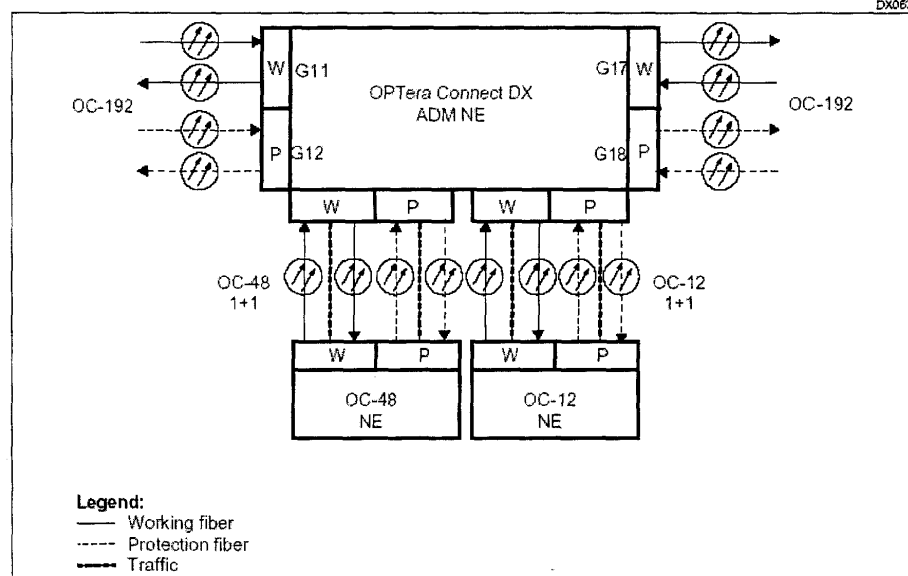
OPTera Connect DX 支路保護架構圖

Example of an OPTera Connect DX tributary protection configuration



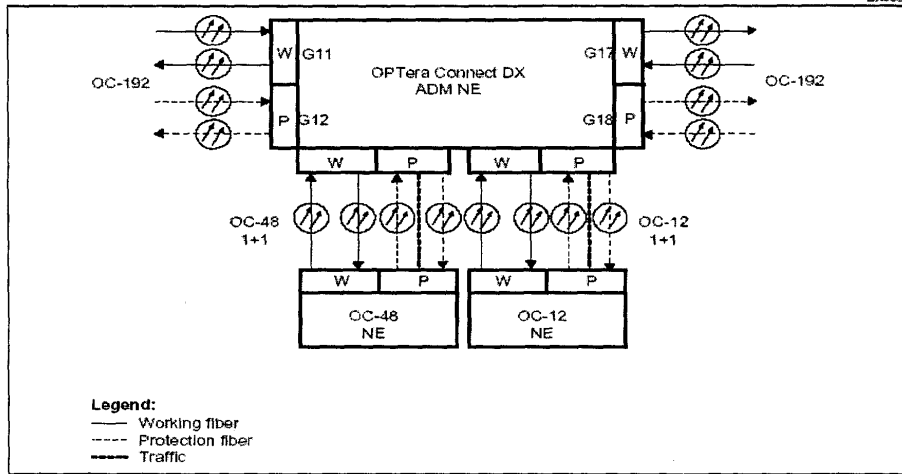
1+1 保護正常訊務流程圖

Normal traffic flow under 1+1 protection scheme



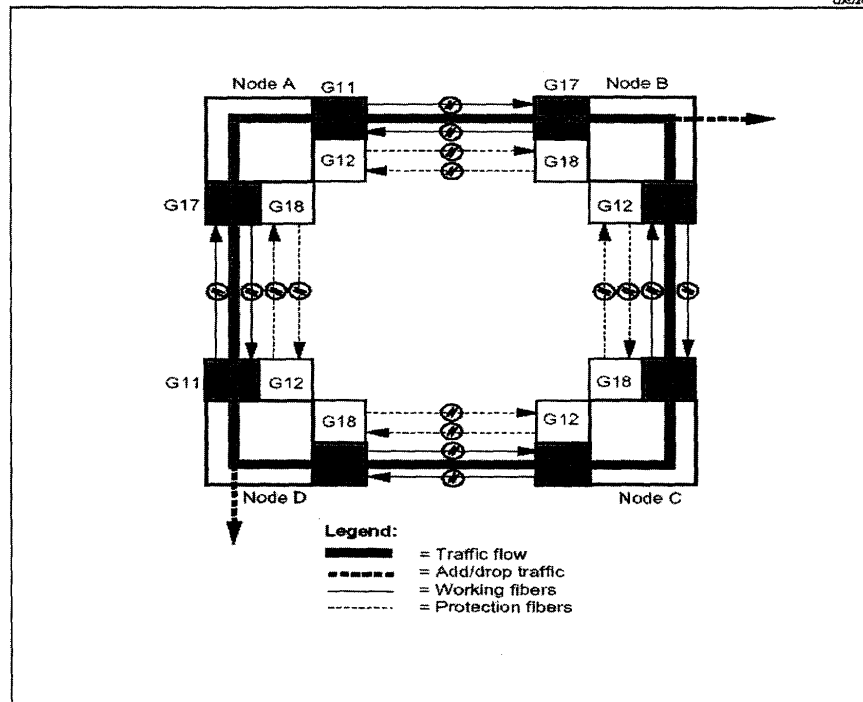
1+1 保護切換後正常訊務流程圖

Traffic flow after a protection switch

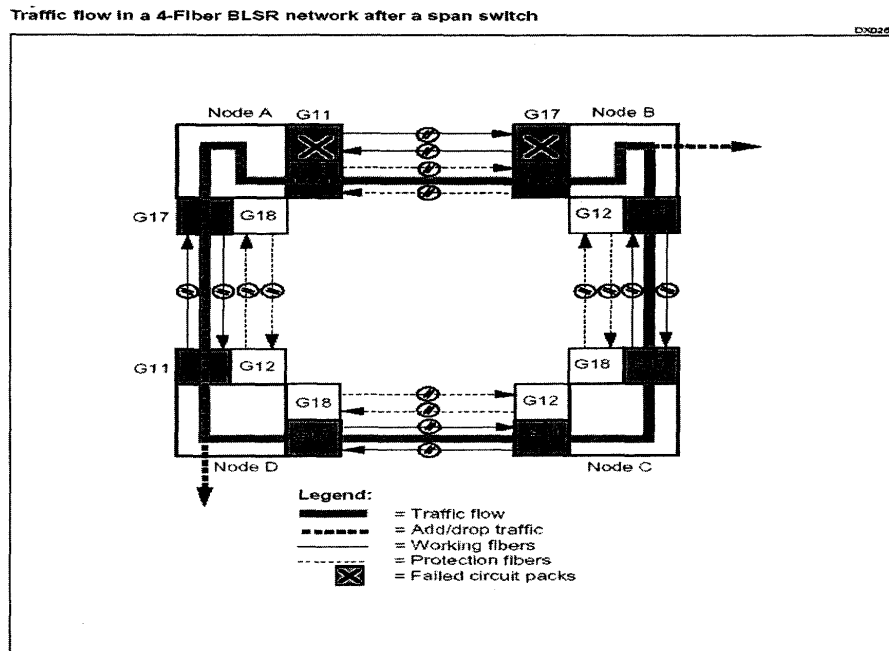


4-Fiber BLSR 網路的正常訊務流程圖

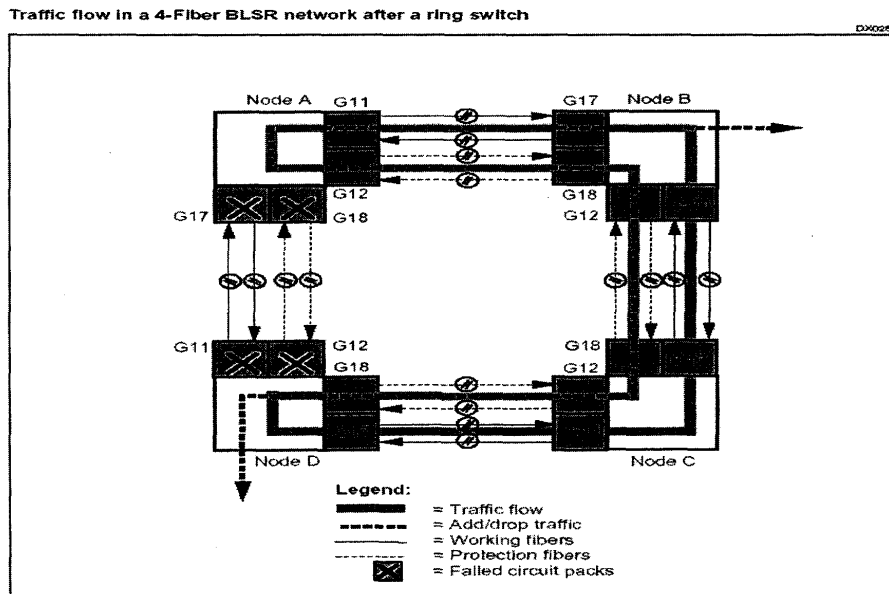
Normal traffic flow in a 4-Fiber BLSR network



完成 SPAN 切換後的 4-Fiber BLSR 網路的訊務流程圖

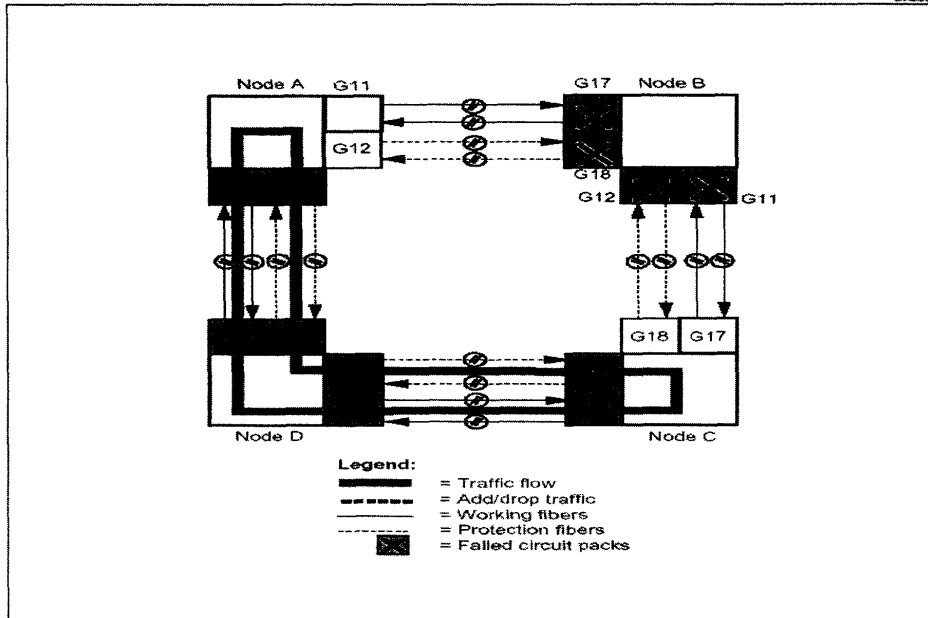


完成 RING 切換後的 4-Fiber BLSR 網路的訊務流程圖



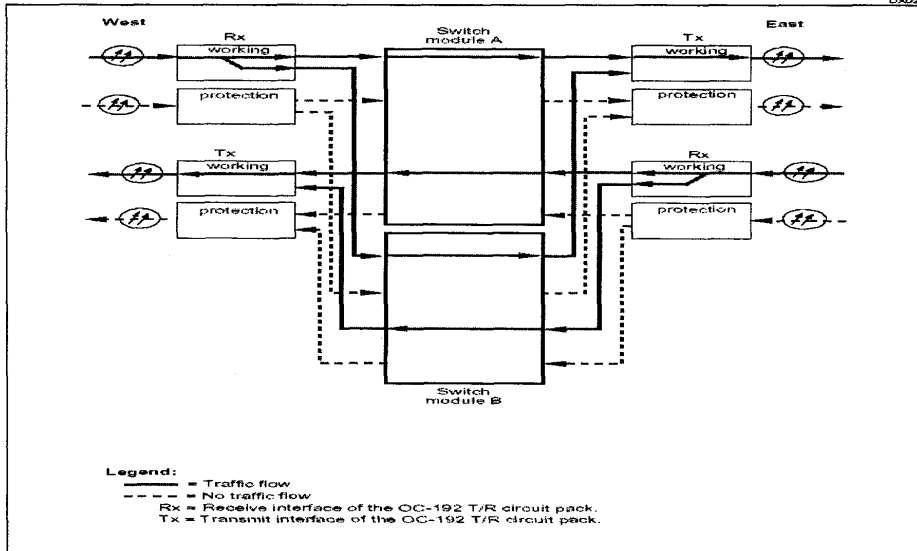
完成 RING 切換後的 4-Fiber BLSR 網路的訊務中斷流程圖

Traffic loss in a 4-Fiber BLSR network after a ring switch

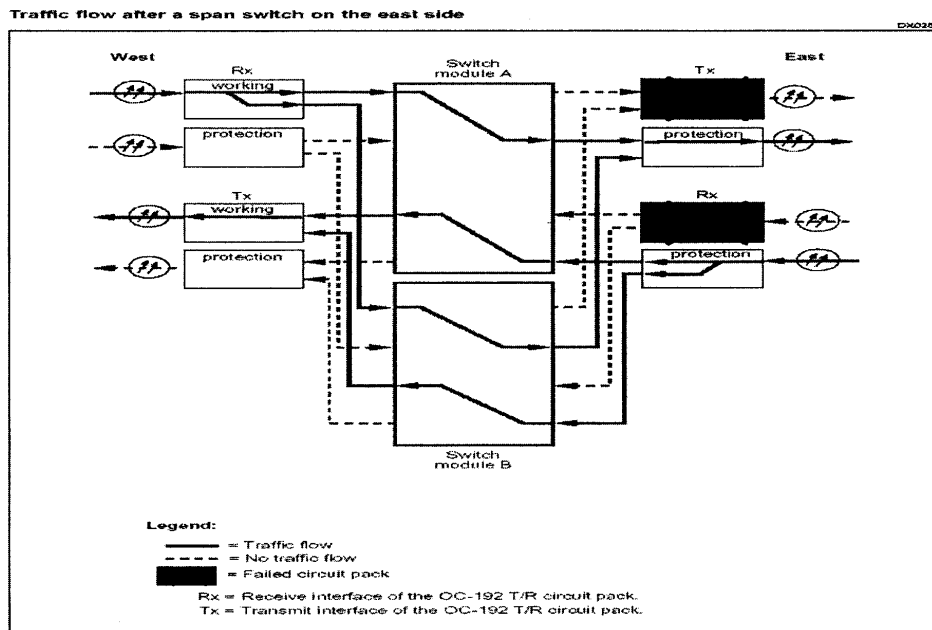


2-Fiber RING 正常訊務流程圖

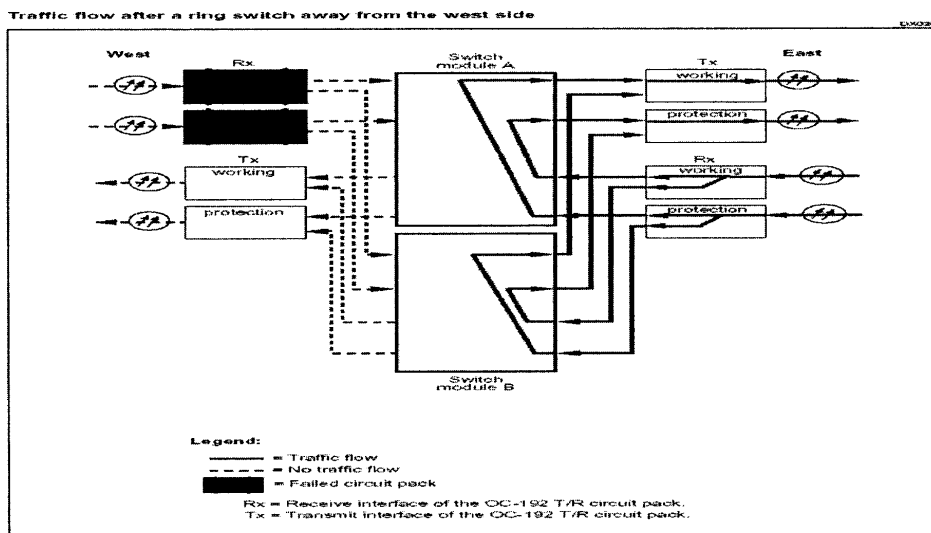
Normal traffic flow



完成 SPAN 切換後的 2-Fiber 網路東邊訊務流程圖

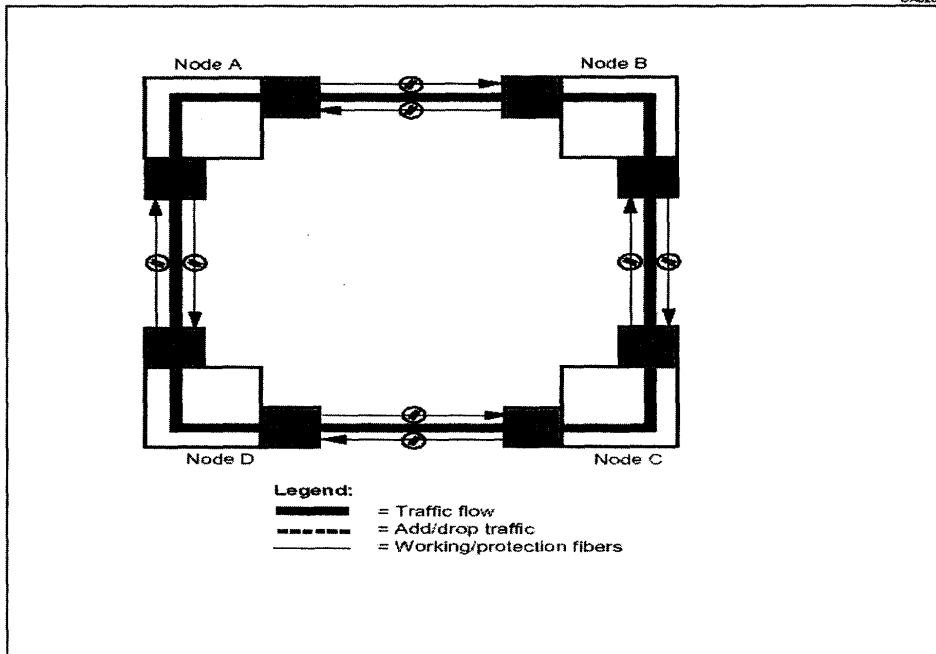


完成 RING 切換後的 2-Fiber 網路西邊訊務流程圖



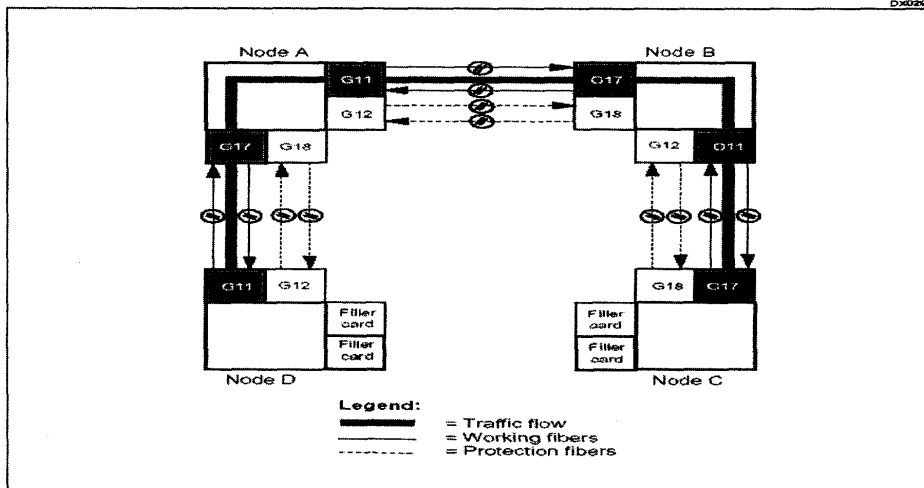
2-Fiber BLSR 網路架構圖

Example of a 2-Fiber BLSR network



4-Fiber ADM 網路架構圖

Example of a 4-Fiber ADM chain network



3.1.3 C 頻段放大器 21(Booster 21 C-Band)

第二期無中繼器 SDH 光纖海纜通信系統所採用之 DWDM 延伸機框配備中有 C 頻段放大器 21(Booster 21 C-Band)及分散式拉曼放大器(DRA ; Distributed Raman Amplification)，其中 C 頻段放大器 21 機架如圖 3-8 所示。

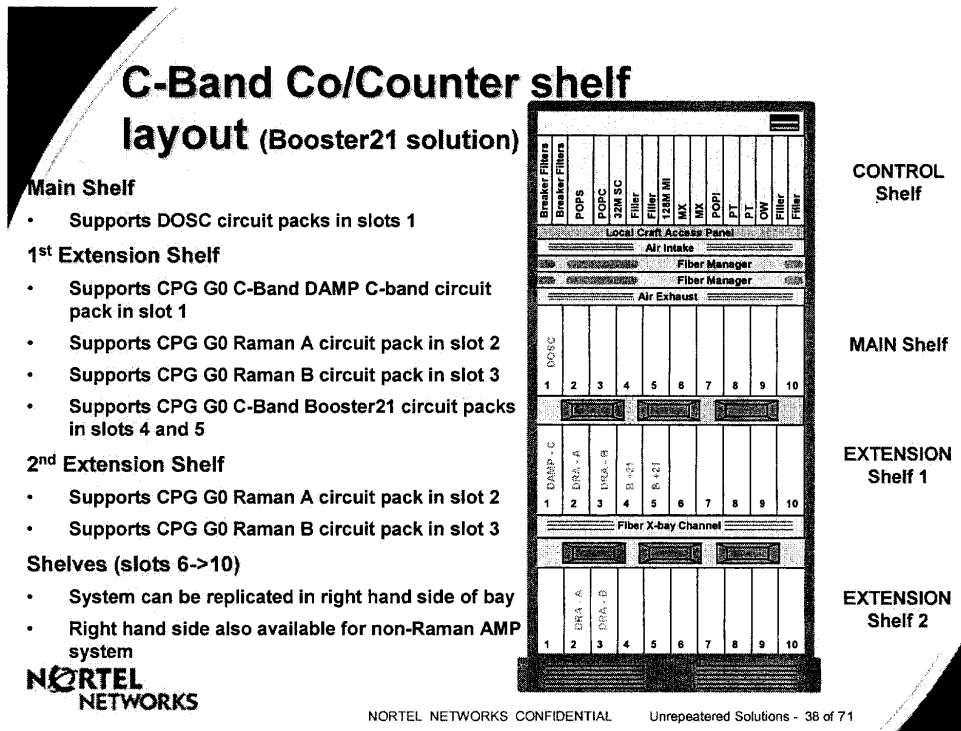


圖 3-8 C 頻段放大器 21

3.1.3.1 拉曼(RAMAN)放大器介紹與應用

在超長距離傳輸系統中，依據傳送距離之遠近，通常都會加裝特殊裝置，尤其在海纜通係系統中更是常見，最常見的首推靴帶式放大器，其次才是單端加裝拉曼放大器和兩端加裝拉曼放大器，依據距離遠近所使用的放大器種類和方式如圖 3-9a 至圖 3-9d 所示

軌帶式放大器是一種簡單的低成本、短跨距、低波道數的架構，如下圖 3-9a

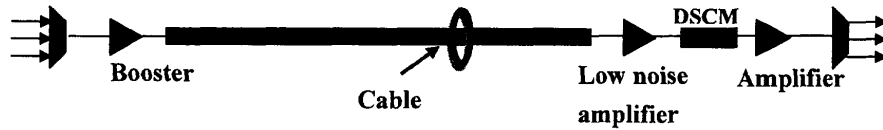


圖 3-9a

單端採用拉曼式放大器是一種中低成本、中跨距、中高波道數的架構，如下圖 3-9b

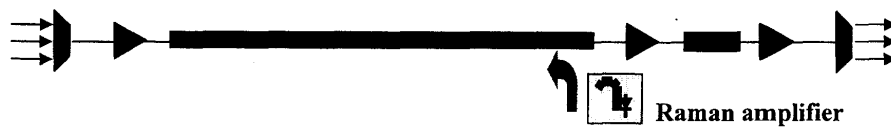


圖 3-9b

採用 ROPA 型的拉曼式放大器是一種高成本、非常長跨距、低波道數的架構，如下圖 3-9c

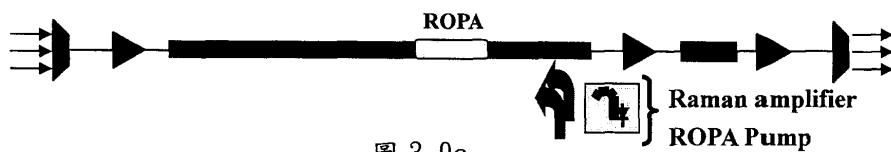


圖 3-9c

同時採用 Co Raman amplifier 與 Counter Raman amplifier 式放大器是一種中低成本、長跨距、低到高波道數的架構，如圖 3-9d

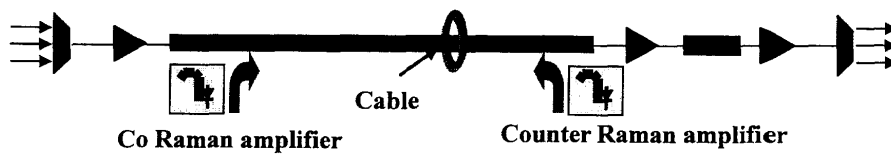


圖 3-9d

分散式拉曼放大器(DRA)之原理

分散式拉曼放大器主要係利用光纖非線性的效應，運用高功率的雷射光射入光纖內產生拉曼散射激發(SRS)的原理，將射入的光波作為幫浦(Pump)，與光纖內的震動原子互相干涉，使得震動的原子吸收幫浦的光能量，達到可激發的能階，然後透過釋放能量的方式，再發射出新的光子，此新光子的能量等於原始光子的能量減去光纖原子震動的能量，功率能量可以由幫浦上的能量可以轉移至光纖通訊信號。

由於拉曼散射所產生的光波長比入射雷射的光波長約增加100nm，所以如果要放大1550nm波段的光訊號，需使用1450nm波段的高功率幫浦雷射，對於頻寬增益的波長位置，可以透過調整幫浦雷射的波長來調整，基本上如果有幫浦雷射可提供，拉曼放大器可以運用於所有通信用光纖波段。其優點是可以運用於補償光纖損失以增加光纖傳輸距離，缺點則是需要額外的幫浦雷射作為激發用，拉曼放大器可以是順向的，也可以是反方向的，其所放大的能量，是依據在光纖內幫浦光線之光功率密度而定。其動作原理如圖3-10

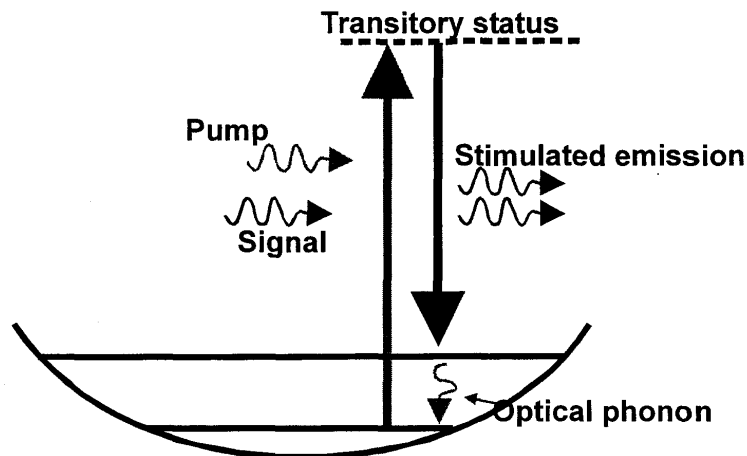


圖 3-10 拉曼放大器動作原理

由於分散式拉曼放大器(DRA)所使用幫浦雷射光功率高達數百 mW，使用上尤其必須要注意以下各點：

- 儘量減少光纖連接器接點，避免在光纖銜接上採用跳接而應採取熔接方式為宜。
- 如果必須採用光纖連接器時，接頭的清潔與檢視是必要的步驟，最好採用清潔帶及顯微放大鏡。
- 對於有效增益區域 (Effective gain region)的光纖損失必須儘量減少。
- 清潔完全的 SC/UPC 光纖連接器約可承受高達 3 watts 光功率，分散式拉曼放大器(DRA)之雷射光功率小於 1 watts。
- 光纖連接器端面可能會有吸收光能量之污染物，即使 20mW 的光功率就有可能造成損傷，因此，每次將連接器取下時，均須重新清潔，避免接頭沾上污染物，影響系統品質。
- 事實上光纖連接器的清潔與檢視，對於 DWDM 系統都是必需的，尤其是 10G 以上之系統，都是影響通信品質非常重要的因素。分散式拉曼放大器(DRA)與光譜分析儀(OSA)及放大器結合之應用如圖 3-11:

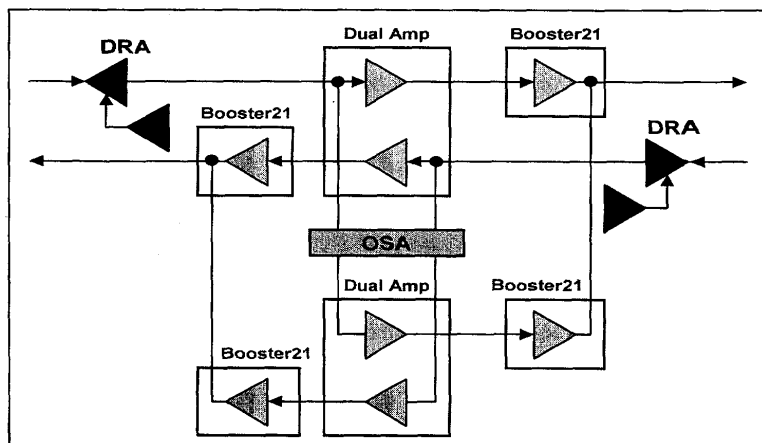


圖 3-11 DRA 與光 OSA 結合之應用

3.1.4 網管系統(Network Management System)概述

在傳輸網路中可分為下面三大部分說明如下及圖 3-12 所示：

訊務收容：在網路終端，需要提供各種不同速率及種類訊務收容，包括交換機、PABX、接取多工機、基地台、ATM 終端機等等，而 SDH 必需提供各種恰當的接取介面來因應傳輸需求。

頻寬管理：網路的路由設定、不同速率傳輸收容於不同的高速傳輸介面(如 STM-1、STM-4、STM-16...)

高速骨幹：長距離傳輸，提供高速可靠的傳輸網路(2.5G、10G...)

Figure 17
Transport Plane in Detail

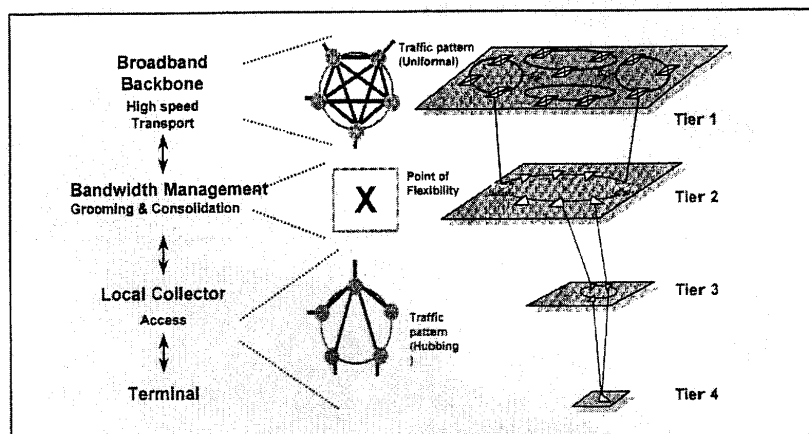


圖 3-12 傳輸網路分層架構

目前 SDH 系統最大之問題為不同廠家間之網管系統很難作整合，以達到端對端之電路調度。目前透過 ITU-T 之 Qnn 開放系統介面 (Qnn / OSI)，及 TFM 集團之標準 CORBA(Common Object Request Broker Architecture) 介面，可用來整合不同廠家之 SDH 網管系統，若無網管，整個網路將會全面癱瘓，無法運作。

茲根據 ITU-TMN 網管架構，由上而下分別敘述如下：

商業管理層：可以和商業管理系統作連結。

服務管理層：例如提供客戶多樣化網路服務，提供網路內多種速率的電路供裝。

網路管理層：提供網路個別或群組網路元件監控維運。

網元管理層：透過各種技術例如 TCP/IP、OSI，管理網路內的網路元件。

網路元件層：傳送網路收容的各種訊務，例如 Optical、ATM/FR、IP。

Nortel Preside 對應 ITU-TMN 網管架構說明下：

商業管理層：例如可以和帳務、客戶、維運管理系統作連結，。

服務管理層：透過 Trail Manager 在傳輸網路中管理及控制 OSS(Optical Support System)電路，並可介接不同傳輸設備。

網路管理層：提供網路個別或群組網路元件監控維運。

網元管理層：使用 EC-1 或者 OPC，管理及維運網路內的網路元件，下一代網元控制器稱為 Optical Manager。

網路元件層：傳送網路收容的各種訊務，包含 DWDM、DWDM Long Haul、Switch、SDH。

圖 3-13 所示為 Nortel 網管架構圖：

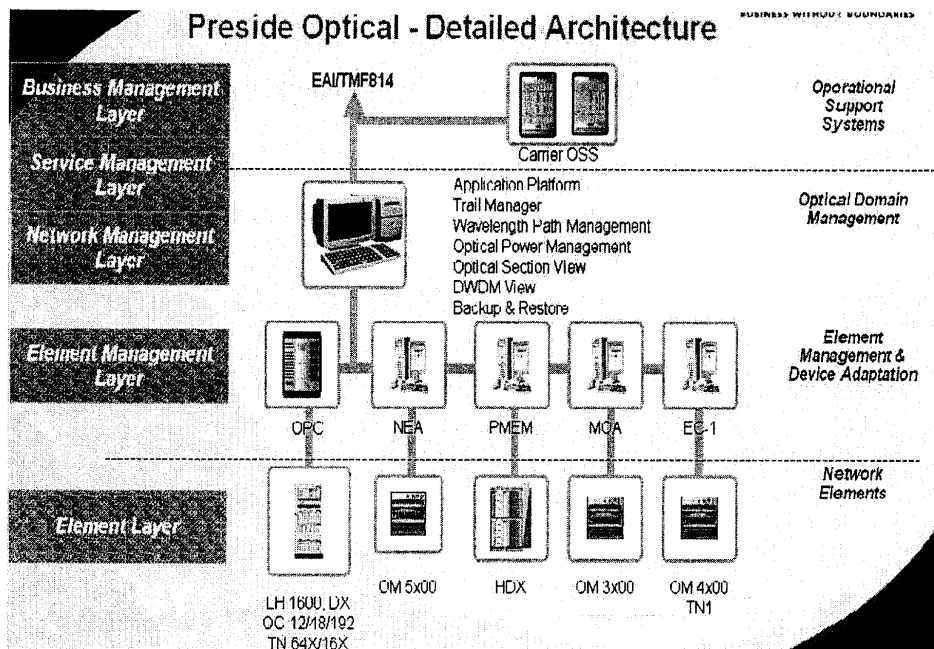


圖 3-13 Preside 架構

Nortel 網管系統(Preside)主要功能如下：

1. 建置網路組態及顯示畫面
2. 建置網路拓撲畫面
3. 執行系統管理工作
4. 監視網路告警狀態
5. 監視網路性能
6. 檢視、建置、編輯、稽核電路狀態
7. 檢視電路保護、性能統計
8. 檢視網元卡板設備資料
9. 從控制中心傳送升版或更新軟體至各個網元
10. 傳送組態資料庫
11. 登入任何控制器、網元、外加設備、執行電路建置、軟體升版及故障排除程序

上述功能概述如下：

1. Preside 提供圖形使用介面監視網路 (GNB ; Graphical Network Browser)、網路顯示畫面編輯 (GNE ; Graphical Network Editor)，達成集中監控管理工作，GNE 顯示畫面編輯並不會影響既有網路的操作及網路組態，GNB 使用 GNE 產生的網路圖形來監視網路，它可以監視網路告警、性能的劣化等，它允許你從網管中心管理網路、維護網路、電路供裝，GNB 及 GNE 可以登入任何網元、控制器及外接設備。
2. 執行網路連結方式、階層化群組、背景圖形設定。
3. 提供不同使用帳號(如下表 3-1)及安全權限(如下表 3-2)，在多人使用時可以降低網路組態設定時發生權責問題，系統管理員可以新增使用者、使用者權限設定、中斷告警、過濾告警、設定告警型態(告警聲音)、選擇外部設備告警型態、管理 Preside 應用程式、傳送組態資料庫及聯合不同 Preside 平台。

表 3-1

User account classes	Operations supported	Default user account
Admin	All preside GNE and preside GNB operations	Admin, Master, Operator, and Netmgr
Provisioning	All preside GNB operations except correcting connection audit results	Prov
Surveillance	All preside GNB operations except add, edit, and delete connections view-only access to protection status and control	Netsurv and slat

Layout	All preside GNE and preside GNB(surveillance access class)operations layout view-only access to connection management and production status and control	layout
--------	---	--------

表 3-2

Access Type	Privilege
Full access	All privileges defined by the user class that accesses the view
Partial access	Only privileges defined in the Access Management diallog
No access	Only alarms are displayed
Exclude from the view	The network elements do not appear in the Preside GNB

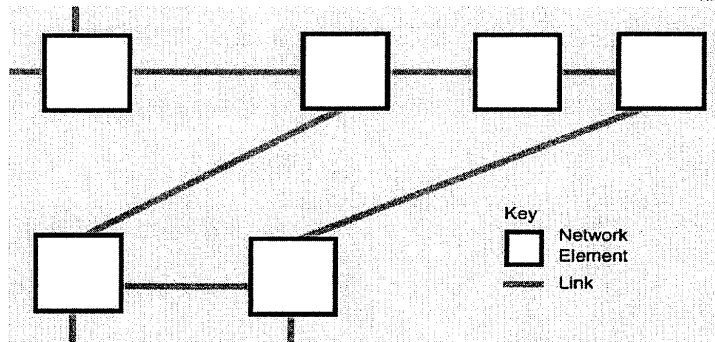
4. 當網路告警出現時 Preside 提供整合視窗，讓網管人員可以找出告警原因，還有告警通知、告警確認、提供 CLFI(Common Language Facility Identifier)功能查詢網元上的電路訊務。
5. 性能監視(PM; Performance Monitoring)，可以指定各種性能的臨界值(Thresholds)，當性能劣化時發出告警，以利維運人員加速維運障礙查修。
6. 目前新版 Trail Management 取代舊版 Connection Management 來建置電路，功能大致可分為下表 3-3 幾各項目，並分別說明之

表 3-3

應用程式	功能說明
(a)Trail Manager	建置端對端邏輯電路(圖 3-14)及提供電路列表
(b)Trail Scheduler	保留頻道頻寬及資料庫資源直到網管人員設定此頻寬在網路生效日期
(c)Route Scheduler	根據網管人員設定的參數(QoS, CoS...)來計算網路中端對端電路
(d)Trail Explorer	從網路中學習已建置的邏輯電路
(e)Trail Monitor	提供網路中電路及設備摘要
(f)Node Modeller	建立虛擬網元來表示被動及未管理之設備
(g)Network Builder	定義網路實體連結給 Trail Manager
(h)Network Builder Tool Set	提供圖形介面給 Network Builder
(i)Trail Management Database Resiliency	Trail Management database 備份至其他工作站
(j)Offline Trail Inventory Retrieval	允許在網管與網路通訊中斷時仍可使用 Trail Manager
(k)Wavelength Path Management	查看端對端電路在光傳送層經過的網路元件及波道數

Physical network

NM-00019_b.1



Logical network

NM-00020.1b

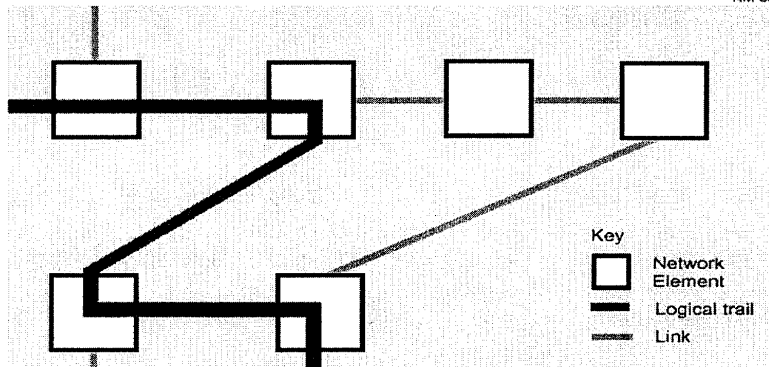


圖 3-14

- 6(a). 建置一個邏輯電路包含了各種區段組成(如表 3-4)
- 6(b). 執行電路 Deactive 到 Active、或 Active 到 Deactive 時間的安排。
- 6(c). 執行路由選擇的 criteria，例如設定保護、不保護、長路由、短路由、誤碼低、誤碼高電路等等。
- 6(d). 當現場網路元件透過 LCT 執行 Configuration 中的 Facility 功能做 Connection，網管可以透過 Trail Explorer 功能開啟，透過 OPC 回報給網管系統，網管系統的 Sub state 將會出現 Network Learn，待網管人員確認狀態。

表 3-4 邏輯電路邏輯電路之區段組成

Trail standard layer	說明
Logical Layer	Path
MSP	Multiplexing Protection
MS	Multiplexing Section
RS	Regenerate Section
ES	Electrical Section
OS	Optical Section (包含 OTS (Optical Transmission Section)、OMS (Optical Multiplex Section)、TOP (Transparent Optical Path)、DOP(Digital Optical Path))
PMS	Physical Media Section

6(e). 它可以顯示多少電路數是 Service not ready OK，顯示還有多少告警等等功能。

6(f). Node Modeller 可以製作虛擬網路元件、網路元件卡板(圖 3-15)

Figure 1-1
Node Modeller profiles

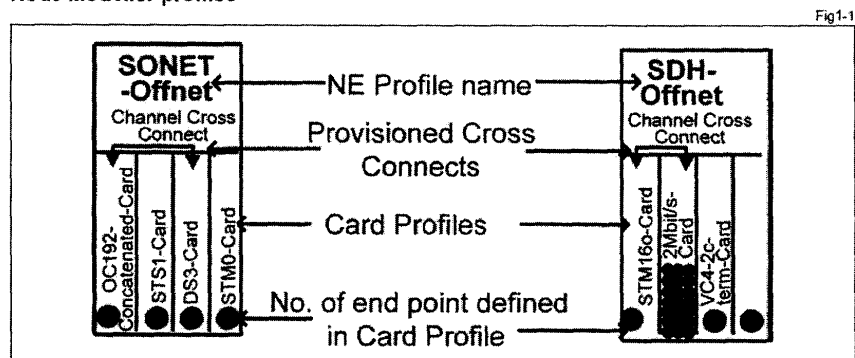


圖 3-15 Node Modeller

- 6(g). 網管系統中 PMS、OS、ES、RS、MS 等等皆在 Network Builder 建立、建立完成後才能在網管系統建立電路(Path)資料。
- 6(h). 提供圖形介面供網管人員建立網管圖形之用。
- 6(i). 使用 Versant 資料庫，可以定期備份、手動備份資料庫在不同伺服器。
- 6(j). 網路元件卡板儲存於資料庫，當網路元件通訊中斷時，仍然可以離線取得卡板資料。
- 6(k). Wavelength Path Monitor 除了光傳輸層(Optical Layer)以外，還可以看到其他四層如圖 3-16；OTS (Optical Transmission Section)層：從一個網路元件出發點開始到下一個網路元件出發點結束，和 SONET (Synchronous Optical Network)、SDH (Synchronous Digital Hierarchy)的區段(section)相似。

Hierarchy of optical layers

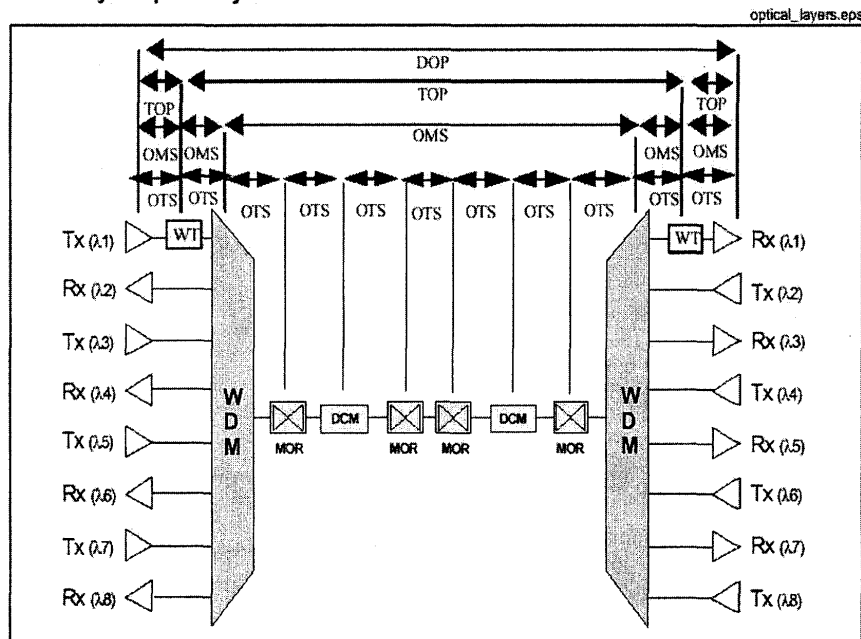


圖 3-16 光傳輸層架構

OMS(Optical Multiplex Section)層：在兩個 DWDM 光訊號多工機之間，和 SONET、SDH 一條線段(line)相似。TOP(Transparent Optical Section)：包含多個 OMS，從一端波長轉換器(Wave Translator)到下一個波長轉換器，WPM 所顯示的電路資料如圖 3-17。DOP(Digital Optical Path)：從甲端 E/O 轉換器到乙端 E/O 轉換器，這個轉換器可以是光波幫浦(Wave Transponder)、再生器(Regenerator)、Combiner、OSM (Optical Switch Module)。

Trail Manager interface with Wavelength Path Management enabled

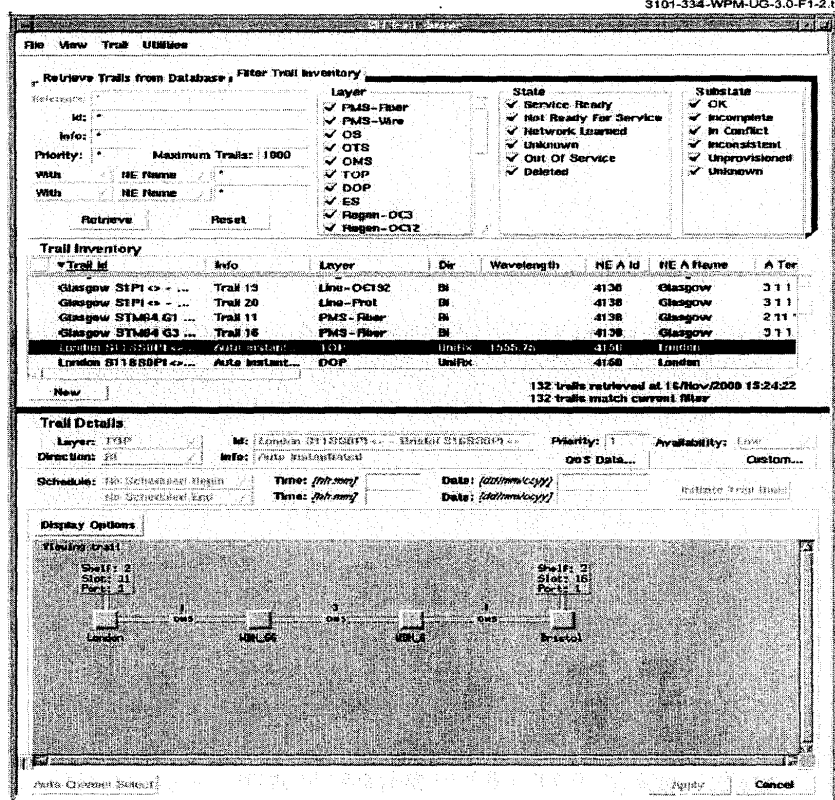


圖 3-17 WPM 畫面

其中 Trail Manager 包含電路檢視、建置、編輯、稽核等功能，其架構如圖 3-18 所示：

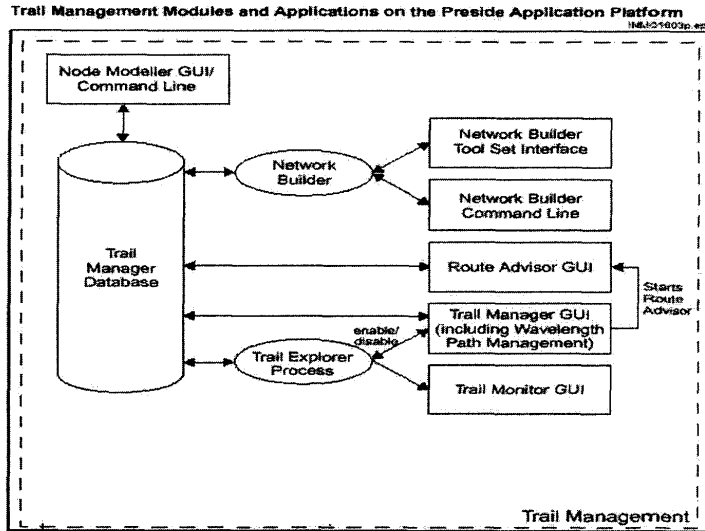


圖 3-18 Trail Manager 架構

Nortel DWDM 路由顯示如下圖 3-19 DWDM Line View 包含工作路由及保護路由

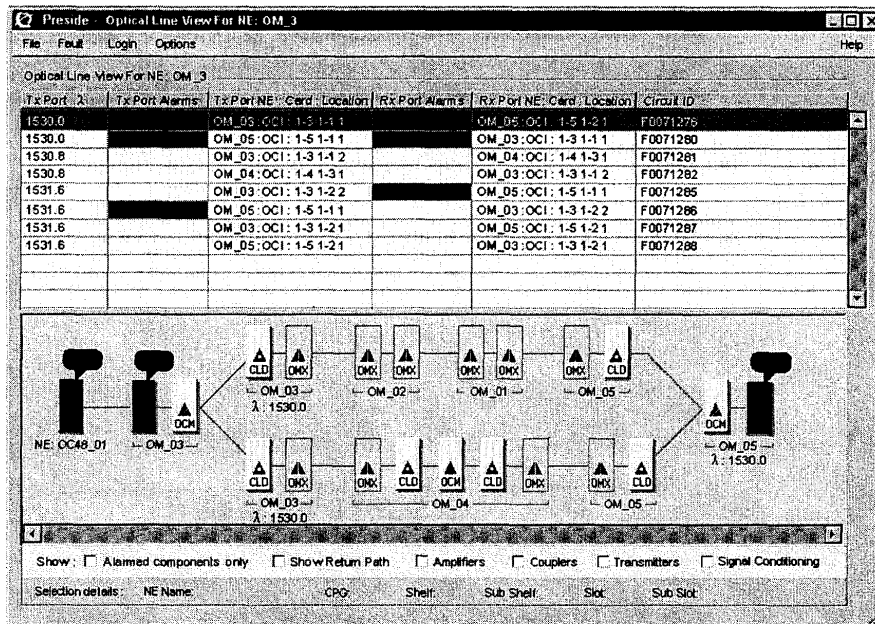
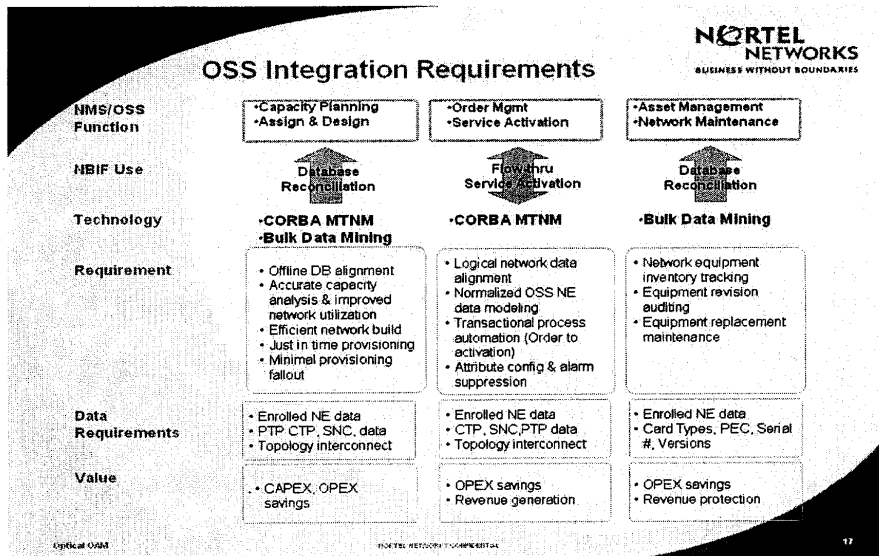
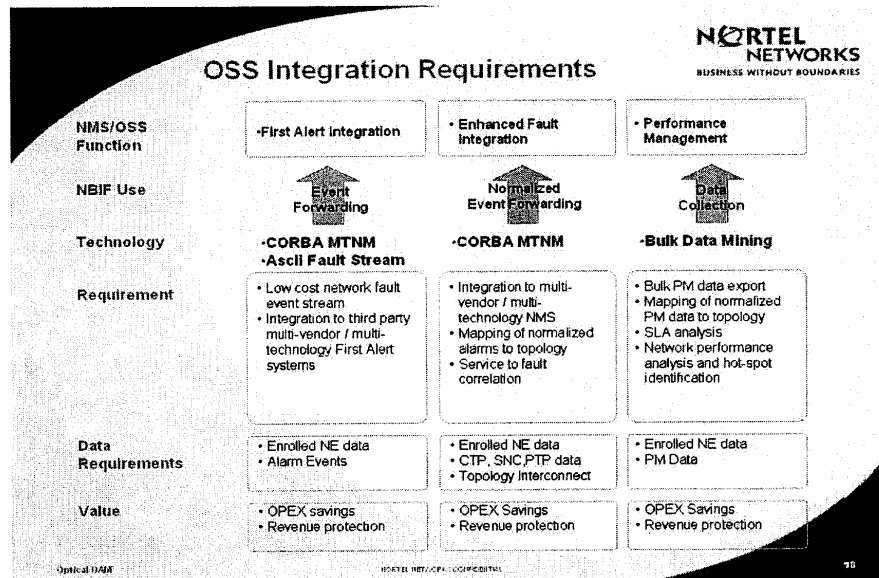


圖 3-19 DWDM 網管畫面

7. 性能管理統計允許在特定期間(15min 或 24hr intervals)，或特定監控項目來評估網路設備性能，並提供歷史統計紀錄以便作為性能好壞比較。
8. 網元資料庫包含已建置電路資料、卡板資料，網段控制器(Controller Span)收集同一網段的網元資料，並且提供 Preside 查詢，有兩種方式查詢卡板資訊，一種是文字模式(Textual inventory)，另一種是圖形顯示(Graphical Shelf with Real-time Alarms)。
9. Preside 允許網管人員在工作站上排定時間，執行軟體昇版，下載到網段控制器上，傳送訊息(Delivery Status)有版本管理視窗(Release Management Dialogs)，允許網管人員監視傳送狀態，網管昇版管理程式(NUM: Network Upgrade Manager)允許網管人員對網段控制器及網員進行昇版。
10. 當主要工作站資料庫毀損時，可以透過備援工作站做資料庫還原。
11. Preside 允許使用者登入網元、網元控制器(Controller)、網元管理系統(EMS: Element Management System)、物件管理代理伺服器(MOA: Managed Object Agents)、網路處理控制器(NPC: Network Process Controllers)來執行告警查詢、網管操作、網管管理、網管維運、電路建置等等，登入方式又可以分為手動登入(Manual Login)、自動登入(Automatic Login) 使用者介面為 Web UI(Web-based User Interface)。
12. Nortel 網管系統提供不同介面供資料庫存取，如 CORBA(Common Object Relate Broker Agent)介面，作為統計維運及跨平台作業，其說明及架構如圖 3-20a 至圖 3-20c：



3-20a



3-20b

Bulk Data Mining Integration

- Periodic Data Collection
 - On-demand command line execution
 - Scheduled network data extraction
- Solutions required to extract:
 - PM data
 - Physical Topology
 - Equipment Inventory
 - Logical Topology
 - Termination Point Information
 - Sub-network Connections
- Variable Output Format
 - Simple to modify Ascii output format
- Data Export
 - Import to applications, databases, or Network Management Systems

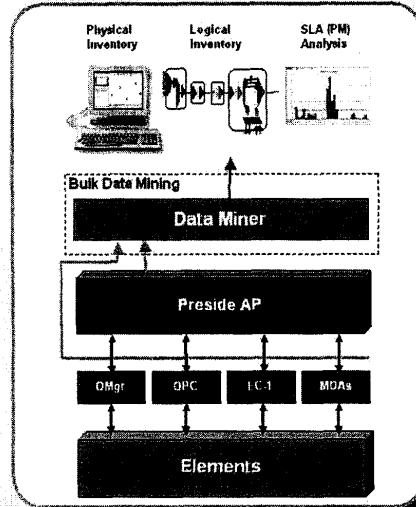


圖 3-20c

3.1.5 Nortel 長途傳輸網路的應用－亞太中樞計畫(TWAREN)長途骨幹網路系統介紹

本案係配合高品質學術研究網路(TWAREN：Taiwan Advanced Research & Education Network)連線所需之電路使用權專案，係「六年國家發展計畫」中「國際創新研發基地計畫」之「全球學術網路－亞太中樞計畫」之一環，主要目的在於建置國際高標準、高品質之國家寬頻學術研究光纖網路，作為學術界與研究單位各種應用之網路平台，對內可以加速台灣國內知識交流，對外成為亞太教育與研發的資訊連結中心，提升台灣對歐美與亞太地區國際科技合作能量，加重台灣對全球高科技的影響力，應用先進網路技術建置高速、穩定且具彈性與擴充性之骨幹網路及都會網路，提供國內電信業超高速網路寬頻經營環境，藉以培植國內寬頻網路應用及維運人才，提升國家寬頻高速網路的技術能力，促進國家資訊基礎建設升級，促進寬頻網路應用。

有關建設長途骨幹網路部分之建置案，包括四個主要主節點分別為台北科技大樓、國家高速電腦中心新竹科學園區本部、國家高速電腦中心台南科學園區分部及國家高速電腦中心台中科學園區分部(暫位於本公司台中黎明機房)四點。由於該網路必需滿足

1. 10Gbps 速率之光波通道。
2. 必須提供雙路由、且具有自動保護裝置。

於是本公司利用新建設之第三期長途 SDH 所建設之 DWDM 光纖通信網路為基礎，增加 DWDM 光波道塞取模組(OCADM；Optical Channel Add-Drop Module) 及具備電路保護切換功能之 DWDM 光專屬路徑保護環(ODPR；Optical Dedicated Protected Ring)，以提供亞太中樞計畫長途骨幹部分四個主節點間雙路由、雙接取點之高可靠度及高品質長途 10G 傳輸網路。

3.1.5.1 OCADM 介紹

光波道塞取模組(OCADM; Optical Channel Add-Drop Module, 在 Nortel Networks 產品稱為 OADM), 係安裝在 DWDM 系統中光放大器 (Optical Amplifier) 之被動光學機框(Passive Optical Shelf) 內(3.1.1 節圖 3-1), 將所需要之光波道從光放大器光信號中取出或塞入, 取代兩套 DWDM 終端設備背對背接, 達到經濟功能。OCADM 主要功能係提供光多工插入放大器設備, 作為 10G 光波道接入 DWDM 系統。OCADM 之架構如圖 3-21

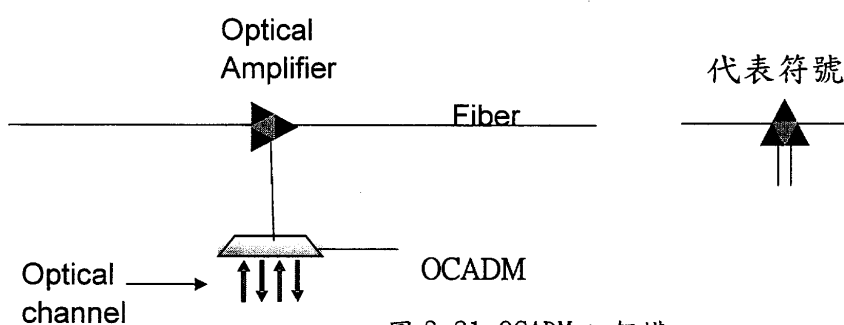


圖 3-21 OCADM 之架構

第三期長途 SDH 所建設之 DWDM 光纖通信網路, 若欲滿足 TWAREN 四個主節點間「雙路由、雙接取點」的需求, 就必需在新竹三民及台南永康原光放大器點加裝 OCADM, 完成後之系統圖如圖 3-22

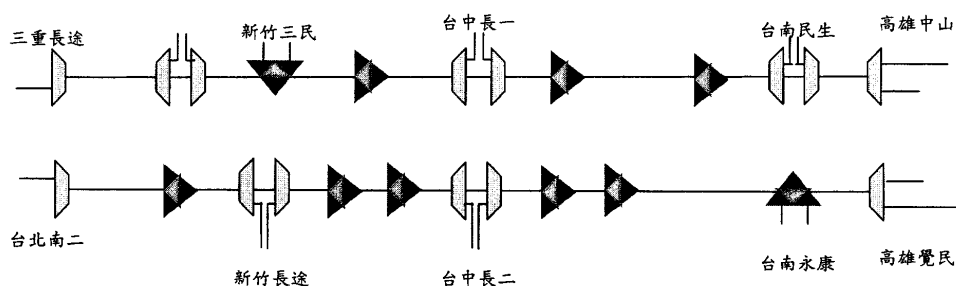


圖 3-22 加裝 OCADM 後之西部幹線系統圖

3.1.5.2 ODPR 介紹

DWDM 光專屬路徑保護環 (ODPR; Optical Dedicated Protected Ring) 係安裝在客戶主節點路由器端，利用 TriFEC 三順向誤碼校正 (Triple Forward Error Correction, TriFEC)，提供客戶端對端 1+1 光通道保護。

ODPR 具備以下主要功能如下：

- 可以提供 DWDM 環路上快速 1+1 保護切換功能。
- 提供快速的訊務蓋覆。
- 提供以光頻道尾端切換功能。
- 快速回復功能。
- 模組化與波長再建構化功能。
- 可提供 SONET 彈性保護功能：可提供光保護或不保護之傳輸功能。
- 提供開放式 3R(Regeneration、Reshaping、Retiming) 10Gb/s 的介面，可利用” Thin SONET” 作為監控之功能。

ODPR 架構圖(圖 3-23)，應用架構圖(圖 3-24)如下

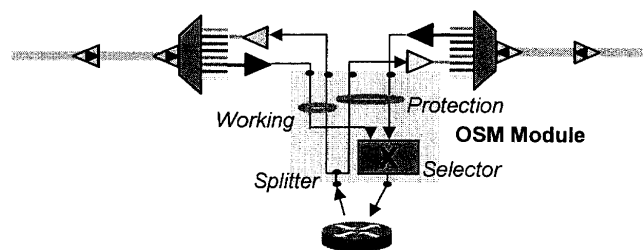
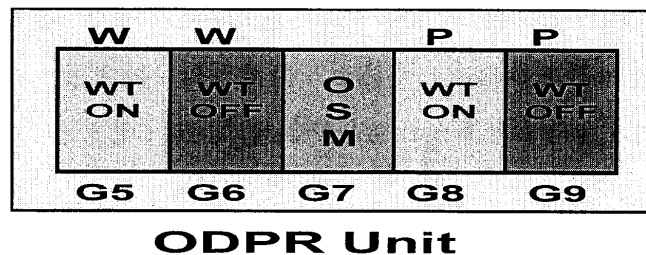


圖 3-23 ODPR 架構圖

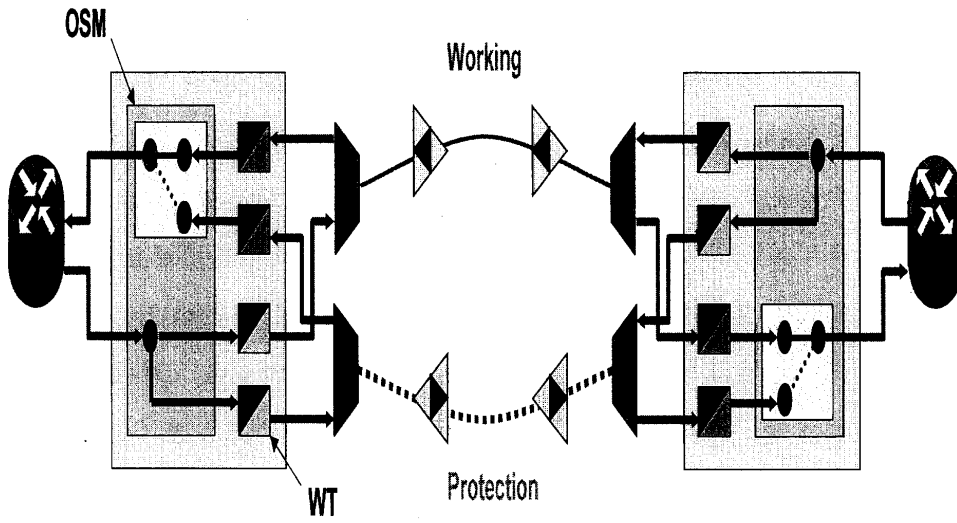


圖 3-24 ODRP 應用架構圖

ODRP 設備應用於 TWAREN 案系統架構(圖 3-25)如下

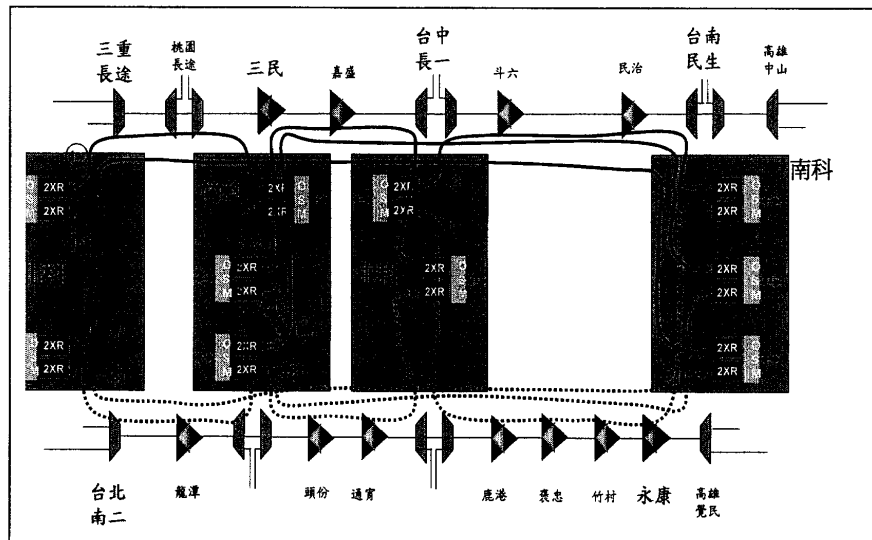


圖 3-25 ODRP 設備應用於 TWAREN 案系統架構

3.1.5.3 TriFEC 三順向誤碼校正(TriFEC : Triple Forward Error Correction) 介紹

順向誤碼校正(Forward Error Correction ,FEC)可以運用在三波長轉換器(Trifec WT)上，可以提高 1600G 的鏈路預算，Trifec 卡片是裝設在光路徑上的終端設備上而不是安裝在中間的 REG 站台，在 REG 站台並不需要支援 FEC 之要求，只要採用具備 3R 模式的波長轉換卡(WT)即可，但如果光路徑中途採用 8 個以上的 REN，必須模擬確認 FEC 功能是否在中途終止或能持續有效，以確保系統能維持 BER 所需的品質，TriFEC 應運用於所有的混合器(Combiner)及 DX 設備，採用 TriFEC 可提升 1600G 的路徑增益，約可增加路徑 1.5DB 的鏈路預算，TriFEC 通常只使用於 ramps on/off 處，除非使用超過 8 個 REN. 時需要透過模擬的方式決定如何放置 TriFEC REN.。

無論是 FEC 或 TFEC 均是採用 10G 的 Overhead 位元組來執行多重極性誤碼檢查方式達成改善提昇 10G 接收的特性，所採用的位元組分別有 E1、D2、D3、K1、D5、D8、D11、D12 及 E2。

至於採用 TriFEC 卡與的差異性分述如下

- 不用 TriFEC 10G 卡片時
 - 負載透通傳送(Payload Transparent)。
 - 在頻道 C 上的 D4-D12 不透通傳送。
- 採用 TriFEC 10G 卡片時
 - 負載透通傳送
 - 所有 D 位元組在所有頻道上的均透通傳送。

控制光鏈路特性的各個 Overhead 位元組架構圖(圖 3-26)如下：

Framing A1	Framing A2	Section Trace J0
Section Parity B1	Orderwire E1	User Byte F1
Section DCC D1	Section DCC D2	Section DCC D3
Pointer H1	Pointer H2	Pointer Action H3
Line Parity B2	APS Byte K1	APS Byte K2
Line DCC D4	Line DCC D5	Line DCC D6
Line DCC D7	Line DCC D8	Line DCC D9
Line DCC D10	Line DCC D11	Line DCC D12
SSM/Growth S1	Growth/FEBE Z2	Orderwire E2

圖 3-26 SDH Overhead 位元組架構圖

3.2 Alcatel OPTINEX 系列 SDH 架構簡介

Alcatel OPTINEX 系列具有自骨幹至接取層之完整 SDH 傳輸平台解決方案，最高速介面為 STM-64 以迄 E1，下一版本並提供 FE (Fast Ethernet) 10/100M 及 GbE (Gigabit Ethernet) 接口，使乙太 (Ethernet) 電路亦能享有 QoS 及差別服務。

在骨幹網的上層為由 1670SM 所構成之 P-TO-P 或 MSSP 環路，1670SM 只提供 VC-4 交接，未來同一機房內 STM-64 設備應以 OXC 來匯集電路，Alcatel 公司之 OXC 為以 1674 Lambda Gate 為基礎而發展之光交接機系列。骨幹網下層由 1660SM 構成 MSSP 環路，提供 VC-12/VC-3/VC-4 交接，用於下層匯集電路。Local/Access 接取環係由 1650SMC 與 1640FOX 構成 SNCP 環路，各層網路之間在規劃電路時若先行以 STM-1/STM-4 互連內部的 HO/LO Cross Connect，則可以達到迅速供裝電路的目的(SDH 網路網元結構如圖 3-27)。

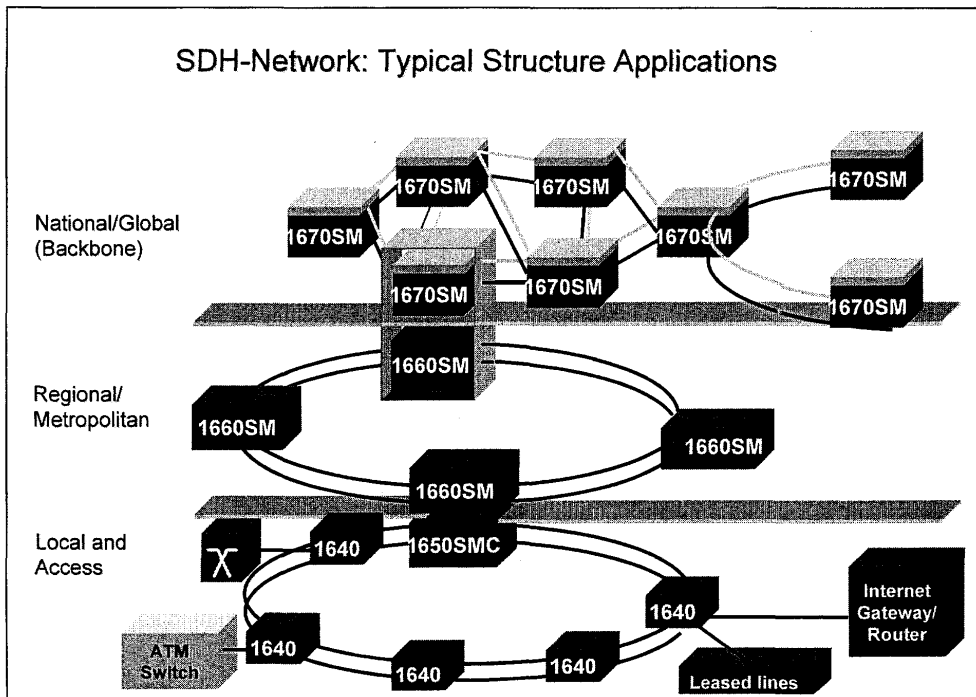
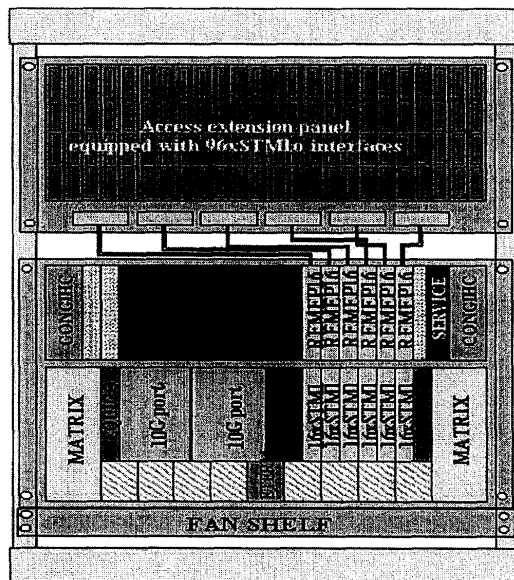


圖 3-27 Alcatel SDH 網路網元結構

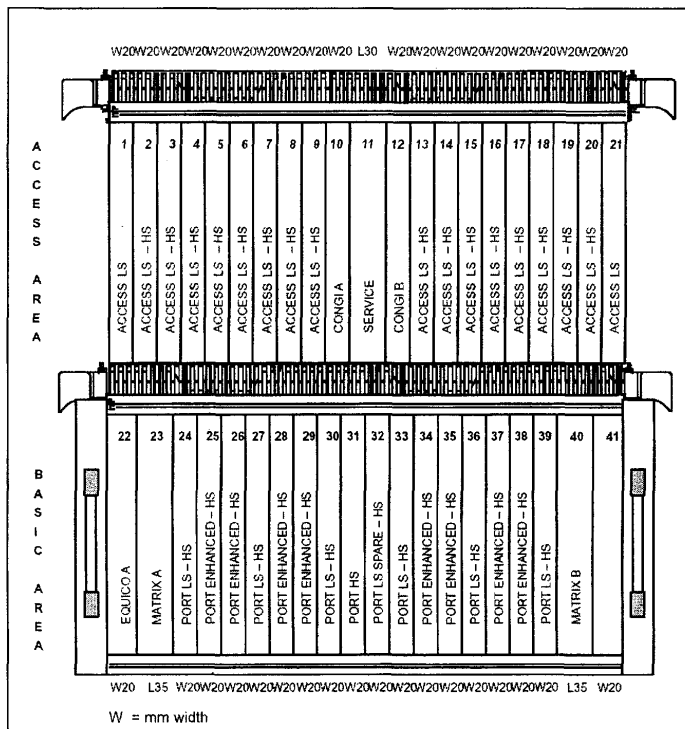
3. 2. 1 STM-64 Add/Drop Multiplexer :

- 器材型號：1670SM
- 系統傳輸容量(Aggregate)：STM-64 光介面
- 環路保護型態：MS-SPRING、SNCP、MSP
- 具備 Ring Closure 能力：利用 STM-16/4/1 Tributary 與其他 STM16/4/1 MUX 形成較低階之 SDH 環路
- 內部交接容量及交接單元：512*512 VC-4, VC-4
- Tributary 種類：
 - (a) STM-16 光介面：1port/card
 - 長距離：G. 957/L16.2、波長 1550nm、最大衰減範圍+3~-28dB
 - 短距離：G. 957/S16.1、波長 1310nm、最大衰減範圍 0~-18dB
 - (b) STM-4 光介面：4ports/card
 - 短距離：G. 957/S4.1、波長 1310nm、最大衰減範圍-8~-28dB
 - (c) STM-1 光/電介面：16 或 4ports/card
 - 短距離：G. 957/S1.1、波長 1310nm、最大衰減範圍-8~-28dB



3.2.2 STM-16 Add/Drop Multiplexer :

- 器材型號：1660SM
- 系統傳輸容量(Aggregate)：STM-16 光介面
- 環路保護型態：MS-SPRING、SNCP、MSP
- 內部交接容量及交接單元：96*96 VC-4，VC-4/3/1
- Tributary 種類：
 - (a) STM-4 光介面：1port/card
 - 短距離：G. 957/S4.1、波長 1310nm、最大衰減範圍-8~-28dB
 - (b) STM-1 光介面：4ports/card
 - 短距離：G. 957/S1.1、波長 1310nm、最大衰減範圍-8~-28dB
 - (c) DS3 電介面：3ports/card
 - (d) E1 電介面：63ports/card



3.2.3 STM-1 Access Network :

- 器材型號：機房端 1650SMC、用戶端 1640FOX
- 系統傳輸容量(Aggregate)：STM-1(155M) 光介面
- 環路保護型態：SNCP
- 每套 1650SMC 器材可與數套 1640FOX 形成用戶接取環路
- 內部交接容量及交接單元：32*32 VC-4，VC-4/3/1
- Tributary 種類：

1650SMC：

(a) STM-1 光介面：4ports/card

短距離：G. 957/S1.1、波長 1310nm、最大衰減值-8~-28dB

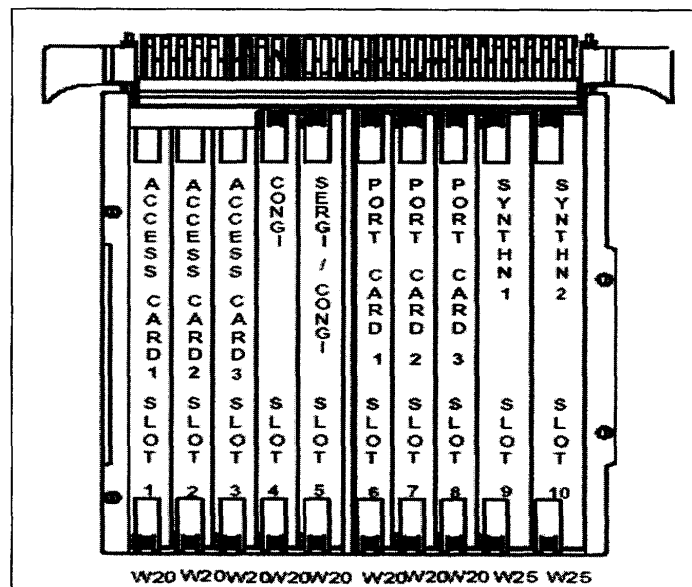
(b) DS3 電介面：3ports/card

(c) E1 電介面：63ports/card

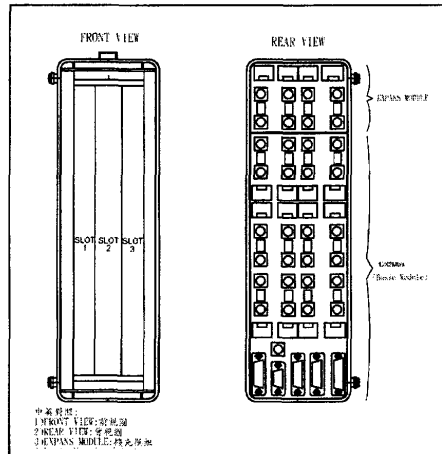
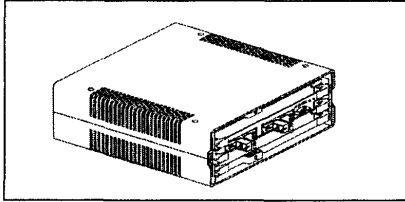
- 器材型號：用戶端 1640FOX

(a) DS3 電介面：3ports/card

(b) E1 電介面：21ports/card

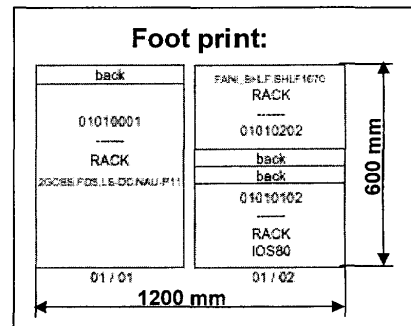
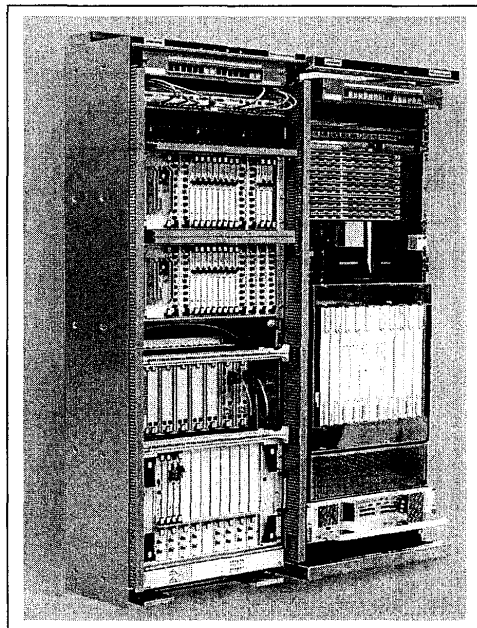


1640FOX



3.2.4. 光交接機

- 器材型號：1674Lambda Gate
- 內部交接容量及交接單元：500~4K VC-4
- Tributary 種類：
STM-64/16/4/1 光介面



3.3 非零色散位移光纖傳輸技術

3.3.1 單模光纖種類及應用發展

從1960年美國物理學家梅曼成功發表的使紅寶石振盪可產生雷射光，揭開了現在光通信的序幕，1968年中國工程師高錕研究指出：只要好好控制玻璃純度，可使光之傳輸損失降到20dB/km以下，1970年美國康寧公司更宣布低損失光纖研製成功，此後，光纖改變了通信服務的世界。

光纖具有低損失、寬頻帶的傳輸優點，以光纖作為傳輸介質的光纖通信系統，是通信網路上一個很重大的進展。當光纖從預型體(perform)被加熱抽拉成光纖時，就具有光波長-損失的特性(如圖3-28)，其中約在1385nm之損失是由氫氧離子(OH⁻)所造成，稱為水峰(Water Peak)。

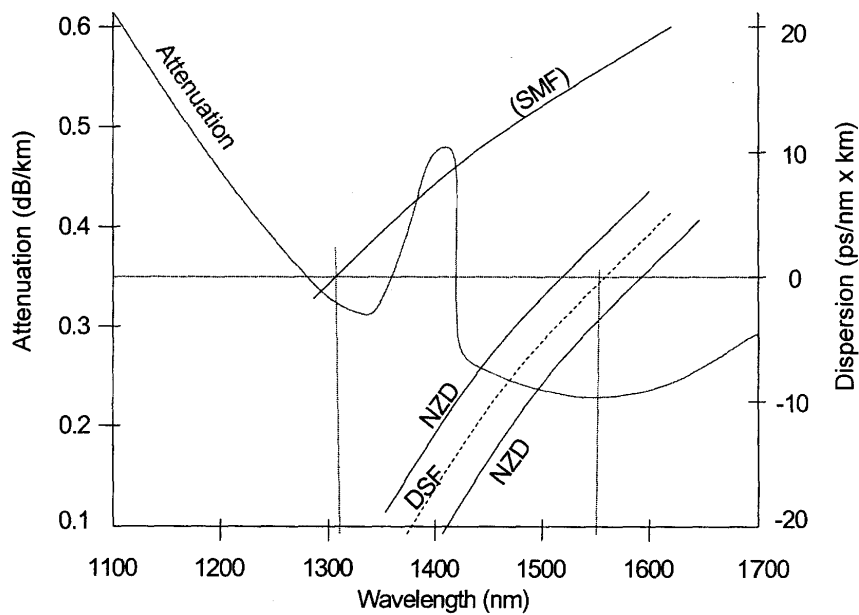


圖 3-28 光纖光波長-損失的特性

3.3.1.1 傳統單模光纖(Dispersion-Unshift Fiber, ITU-T G.652)

傳統單模光纖或稱非色散位移光纖(Dispersion-Unshift Fiber, ITU-T G.652)於1983年起,便被設計應用在1310nm光波段(O band, 1260nm-1360nm),乃因其具有較低的光損失,且零色散值剛好座落在本頻帶內。

近年來,G.652單模光纖的製造技術有了重大突破,將水峰消除製成低水峰光纖,或稱為全頻帶光纖(Full-spectrum fiber, ITU-T G.652.B),並將原來非色散位移光纖標準修定為(ITU-T G.652.A)。

G.652單模光纖也因為傳輸系統技術不斷進步,對極化模色散PMD要求與日俱增,於今(2003)年通過修改標準,增加ITU-T G.652.C及ITU-T G.652.D(如表3-5)

表 3-5

成纜 PMD 係數 (cabled PMD)	非色散位移光纖	低水峰光纖
	ITU-T G.652 A.&C.	ITU-T G.652 B.&D.
PMDq 最大值	0.5ps/sqrt km	0.2ps/sqrt km

當傳輸距離愈來愈遠時,便設計採用較小損失之1550nm波段(C band, 1530nm-1565nm),但其色散值約為17ps/nm-km,卻又影響傳送距離,於是業者推出色散位移光纖(G.653),使其零色散值在1550nm附近,若加入光放大器後更可提升傳輸間距。

3.3.1.2 色散位移光纖(DSF, Dispersion-shift Fiber, ITU-T G.653)

為改善光纖因色散現象影響傳送距離的缺憾,於1985年業者推出零色散值在1550nm附近之色散位移光纖(見圖3-28),配合較小損失之1550nm波段,及參鉕光纖放大器(EDFA: Erbium Doped Fiber Amplifier)的應用,確實大大地增長傳輸距離,在非線性效應影響

之前，也確實讓通信市場認為：它是工作在 1550nm 波段的理想光纖，被廣泛應用到高速數位及類比系統。

色散位移光纖最適合應用在長距離通信，尤其海底光纖通信系統，本公司台南新塢~澎湖、台中日南~金門及淡水至東引就是佈放此種光纖海纜。

惟當使用於 DWDM 時，此種光纖易造成四波混合(FWM, Four Wave Mixing)等非線性效應，甚至 16 λ 2.5Gbps 以上之 DWDM 系統即不能應用，使其發展受到很大限制，繼之而起的是非零色散位移光纖(G.655)，這種光纖可以解決四波混合等非線性效應，滿足未來高速及多波長之傳輸需求。

3.3.1.3 1550nm 最小損失光纖(1550nm Loss-Minimized Fiber, ITU-T G.654)

此種光纖本質上為 G.652 光纖，具有相同的色散值，惟其在 1550nm 波段時損失為最小(約為 0.18dB/km)，此種光纖因製造技術很高，使得建設成本高昂，除少數無中繼海底光纜有應用外，其他應用並不普遍。

3.3.1.4 非零色散位移光纖(NZDSF, Non-Zero Dispersion-shift Fiber, ITU-T G.655)

為解決四波混合等非線性效應，滿足未來高速(>10Gbps)及多波長 DWDM 之傳輸需求，約 1996 年 ITU-T 制定一種零色散值在 EDFA 波段(1530nm-1625nm)範圍內之非零色散位移光纖規格。

非零色散位移光纖在 1550nm 波段之色散值為一範圍，其最小值必需足夠大到能壓抑四波混合等非線性效應之發生，且其最大值又必需小到能確保單一波長之 2.5Gbps 系統傳送>1000km，或 10Gbps 系統傳送 >250km 而不需加裝任何色散補償(Dispersion Compensation)。

本公司所定 ML-2310-1 規格其色散標準是：

1530nm-1565nm(C-band) : $2.0 \leq D \leq 10.0$ 且 $D_{max} \leq D_{min} + 5.0$

1565nm-1625nm(L-band) : $4.0 \leq D \leq 14.0$ 且 $D_{max} \leq D_{min} + 7.0$

G. 655 非零色散位移光纖也因為傳輸系統技術不斷進步，對極化模色散(PMD) 要求與日俱增，於今(2003)年通過修改標準，增加 ITU-T G. 655. C(如表 3-6)

表 3-6

成纜 PMD 係數	ITU-T G. 655 A. & B.	ITU-T G. 655 C.
PMDq 最大值	0.5ps/sqrt km	0.2ps/sqrt km

3.3.2 影響光纖傳輸系統的因素

光纖特性中，對傳輸造成限制的因素分線性與非線性效應兩種：

線性效應： 衰減(Attenuation)

色散(CD)

極化模色散(PMD)

非線性效應：四波混合(FWM)

自相位調變(SPM :Self Phase Modulation)

互相位調變(XPM :Cross Phase Modulation)

受激拉曼色散(SRS :Stimulated Raman Scattering)

受激布理淵色散(SBS :Stimulated Brillouin Scattering)

本報告只對其中影響較嚴重的色散、極化模色散及四波混合三種詳述如下：

3.3.2.1 色散(CD ; Chromatic Dispersion)

色散係由於光纖內部材質不均勻及光波導之不同波長而引起，其值是固定的，光纖因有色散之影響，使得光波傳輸距離因色散值而受限，或傳輸速率無法提高。

G. 652 單模光纖在 1550 nm 附近之色散值達 17ps/nm-km，當傳送 2.5Gbps 光系統時，光纖鏈路總色散值在 16,000ps/nm 以下，以 G. 652 單模光纖當作傳輸媒介應無問題；但如傳送 10Gbps 速率之光波信號時，光纖鏈路總色散值則約在 1,000ps/nm 以下，若傳送速率高達 40Gbps 時則降到 60ps/nm 以下，否則系統即無法運作，必須加裝昂貴之色散補償器，並非高速傳輸之良好解決方案。

為了改善光纖色散之影響，非零色散光纖應運而生，市面上非零色散光纖有

Alcatel：TeraLight 光纖之色散值在 1565nm~1625nm 間
約為 $7.2 \leq D \leq 11.9$ ps/nm.km。

Lucent：True Wave RS 光纖之色散值在 1565nm~1625nm 間
為 $4.0 \leq D \leq 8.9$ ps/nm.km。

Coning：LEAF 光纖之色散值在 1565 nm ~1625 nm 間
為 $4.5 \leq D \leq 11.2$ ps/nm.km。

各種光色散曲線如下圖 3-29 所示：

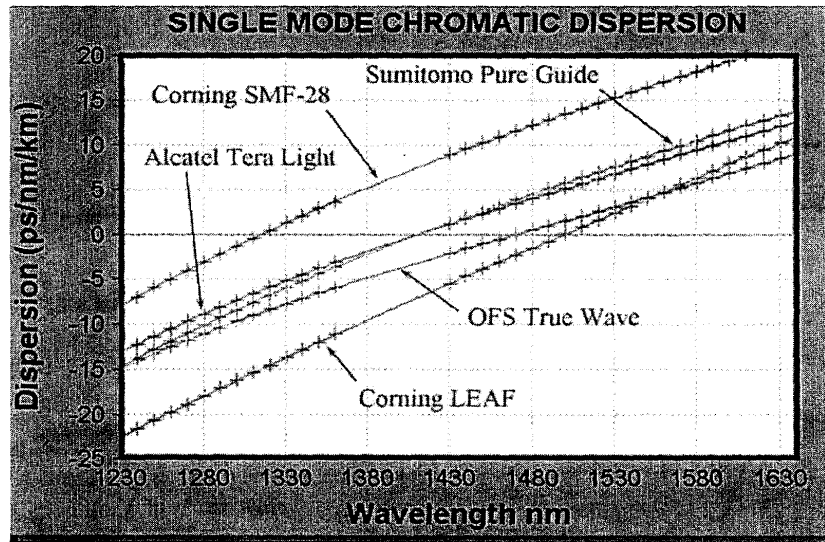


圖 3-29 各種光色散曲線

各傳送速率之光纖鏈路總色散值如圖 3-30 所示：

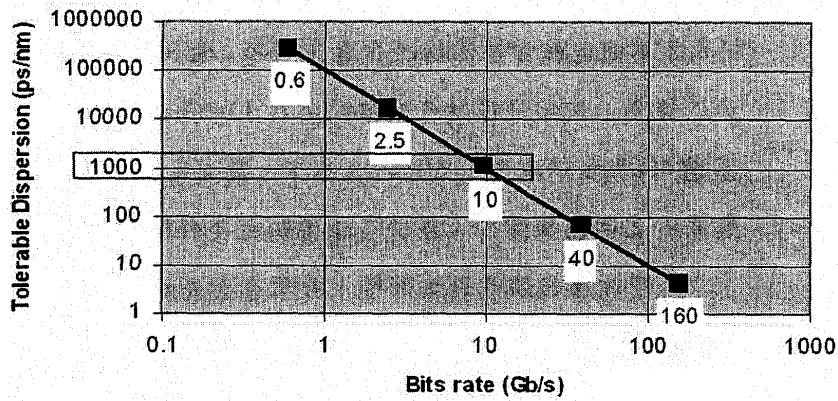


圖 3-30 各種傳輸速率系統光色散需求

3.3.2.2 極化模色散(PMD, Polarization Mode Dispersion)

極化模色散 PMD 現象之產生，因在單模光纖傳輸中，實際並非單一模態，光波主要含兩垂直的極化模態。當光纖在製造時不成真圓，成纜或施工過程受到外部擠壓、彎曲及伸拉等力量之不均勻，使得兩垂直波傳送速率不同，因而在不同時間抵達光纖另一端而造成極化模色散，可由圖 3-31 加以說明。

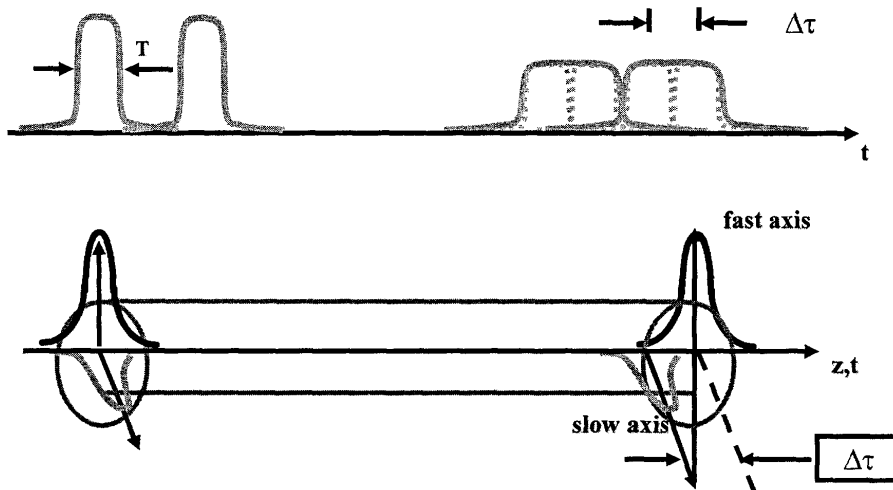


圖 3-31 極化模色散現象

在光纖中，因 PMD 造成脈波變寬而使傳輸速率受限，在 10Gbps 以上系統 PMD 必須更加以嚴謹控制或成為最主要的挑戰，經由研究最大傳輸距離 L_{max} 與 PMD 關係式如圖 3-32。

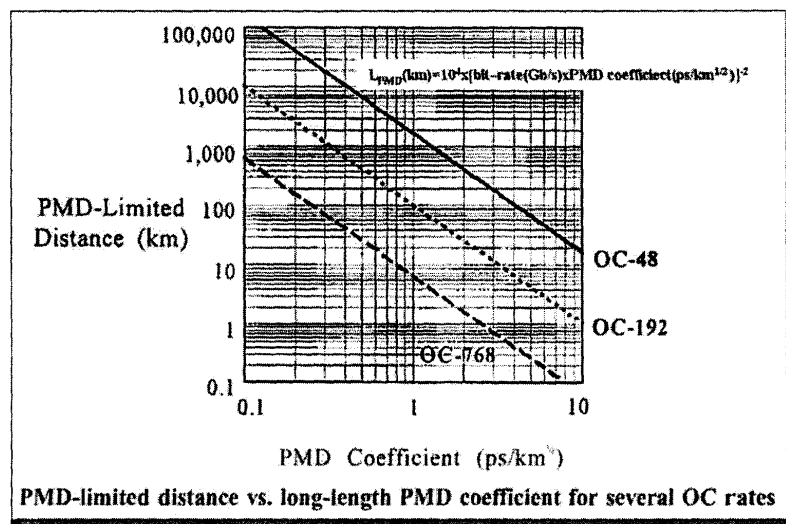


圖 3-32 PMD 與傳輸系統

PMD 具有統計特性，其值是隨時變動的，單一區段光纖之 PMD 值並不能代表全系統之性能良否指標，必須將構成系統之光纖鏈路之 PMD 總值來描述，為了比較最大傳輸距離與 PMD 的關係可參考表 3-7。

表 3-7 PMD 值與傳輸距離表

PMD ps/km ^{1/2}	2.5 Gb/S	10 Gb/s	40Gb/s
0.1	160,000 km	10,000 km	625 km
0.5	6,400 km	400 km	25 km
1.0	1,600 km	100 km	6 km
3.0	180 km	11 km	<1 km

3.3.2.3 四波混合(FWM, Four Wave Mixing)

四波混合 FWM 現象之產生，係在單模光纖傳輸中，有兩波長之光波同時傳送，而產生兩個新光波長之光波的現象，可由圖 3-33 加以說明。

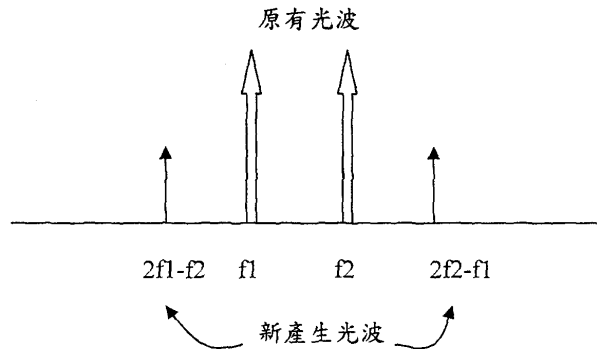


圖 3-33 四波混合現象

同理，三個同間距(Equal space)之光波同時傳送，便會在其旁波帶產生七個新光波，其中三個與原光波重疊，另外四個才會顯現出來，這種現象便稱之為四波混合。

四波混合現象會因為輸入光波強度及降低頻道間距而增加，反之會因為增加光纖有效面積 A_{eff} 及增加光纖色散值而降低。FWM 在 G.653 光纖係一嚴重課題，在 G.655 光纖中，因色散值非為零，影響不明顯。

3.3.3 Alcatel 非零色散光纖 TeraLight

Alcatel 產製之非零色散光纖商品名稱為 TeraLight，分長途 TeraLight Ultra 及都會型 TeraLight Metro 兩種，其主要規格如下(表 3-8)：

表 3-8 Alcate TeraLight Ultra 及 TeraLight Metro 規格

	TeraLight Ultra	TeraLight Metro
Aeff	63 μ m	
Dispersion 1550nm	+8ps/nm-km	
Zero Dispersion λ_0	<1440nm	
Dispersion Slop	0.052ps/km ² -km	0.058ps/km ² -km
Cable Cutoff	<1300nm	<1260nm
Attenuation(dB/km)		
@1550nm	≤ 0.22	≤ 0.25
@1310nm	not specified	≤ 0.40
@1450nm	< 0.26	not specified
PMD Link Design Value (ps/ $\sqrt{\text{km}}$)	≤ 0.04	≤ 0.08

可應用於

- 比次速率： 1 0Gb/s，40Gb/s...及更高
- 更多頻道： >320@10Gb/s，>128@40Gb/s
 - ◇ 頻道間距(Spacing) 25/50 GHz @C 及 L 頻帶
 - ◇ 將來 DWDM 頻帶 L 及 S 頻帶
- 更大功率/頻道 +5dBm(50 GHz, C 頻帶)
- 更低非線性效應 傳送距離更遠

3.4 下一代網路技術

3.4.1 OXC (Optical Cross-Connect)

- OXC 光交接機介紹

是用於光纖網路節點的設備，透過對光信號進行交接，能夠靈活有效地管理光傳輸網路，是實現可靠的網路保護／回復以及自動配線和監控的重要設備。

以光波長為交接單位，可直接在光的領域 (Optical Domain) 中進行光轉換，免除 O/E/O 的轉換步驟，可提昇網路調度的效率。

- 光交接機 OXC 的功能

- (1) 路由回復

在光纖被切斷(Cable Cut)或話務擁塞時，對於網路上正在運作的波道可提供自動保護切換功能，尤其對於與日俱增的資料話務(如 IP/WDM)將益形重要，因為 IP/WDM 它沒有在 SDH 這層作保護。

- (2) 波長管理

在網路中對於 DWDM 系統中之多種波長可作任意交接或指配，例如：可將部份波長租給特定客戶或其它的網路業者。

- (3) 話務之調度和集中

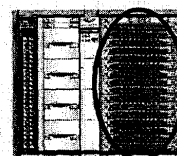
可將類別相同之話務集中一起送至某指定目的地，或將多路只有部份裝滿之話務集中一起傳送，以提高光纖之利用率，讓網路調度更有彈性及效率。

3.4.1.1 Nortel HDX

Nortel Networks 提出以 HDX(OXC)為傳輸骨幹為訴求的網路架構(如下圖 3-34)，這個架構它的訴求有：

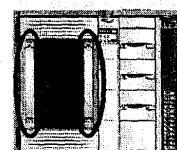
OPTera Connect HDX – General Description

- **Global Flexible Service Switch**
 - SONET / SDH optical services
- **Scalable**
 - Capacity from 640 Gbps to 3.84 Tbps
 - Single shelf to multi-shelf flexibility and modularity
 - End-to-end connection management
- **Connection Management**
 - Non blocking switch core
 - STS-1 to STS-192c (VC4 to VC4-64c) connections
- **Flexible Networking Capabilities**
 - BLSR / MS-SPRing, UPSR / SNCP, 1+1, 0:1, mesh
 - Switch core and I/O integrated in same shelf
- **Dense I/O Packaging**
 - 16 x 2.5 Gbps
 - 4x 10Gbps
 - 16x 622 / 52 Mbps
 - Integrated 10G DWDM interfaces



Front View

- 16 I/O modules
- 2.5/10G Modules



Rear View

- 2 Switch modules
- 800 Gbps per card
- 1:1 protection

NORTEL
NETWORKS

Nortel Networks Confidential

OPTera Connect DX - 4

圖 3-34 HDX 網路架構

1. 透過提供不同種類及速率的連結來提高電信業者的獲利，包括 PDH, SDH, Ethernet, Fibre-Channel Transparent, λ 's 及各種保護方式等等，以符合客戶需要。
2. 透過成本降低來幫助電信業者獲利成長，包括將既有投資之設備繼續發揮效用、減少投資金額、對於網路保持可變更的彈性。

由圖 3-35 可以看出 Nortel Networks 以 HDX 作為骨幹傳輸的節點，因為他符合傳輸網路可擴充性、操作簡化及彈性設計的需要。

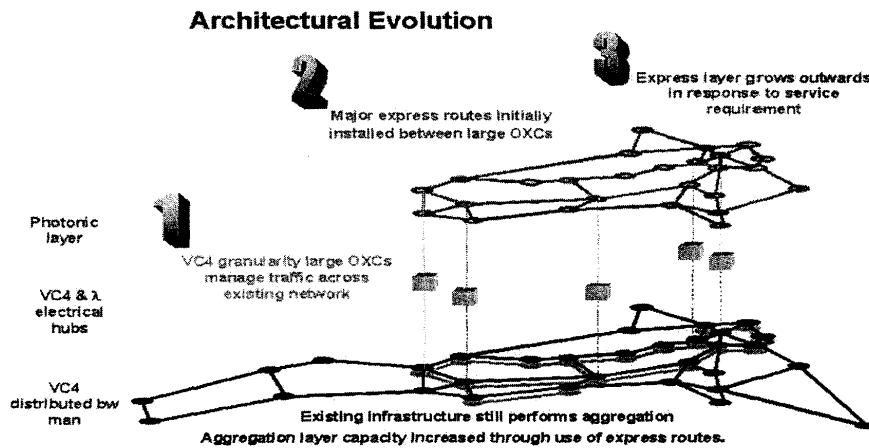
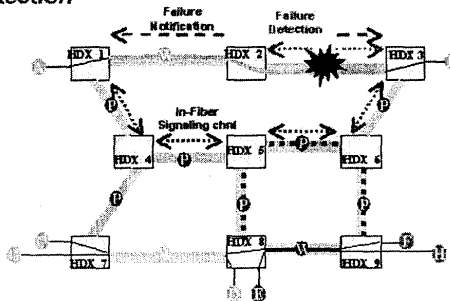


圖 3-35 傳輸架構演進

透過 ASTN(Automated Switched for Transport NetWorks)標準，可以收容不同速率的傳輸在同一個光波道來提高使用率，網狀網路提供共用的保護路由(如圖 3-36)以便節省頻寬，而網管中心(NOC)可以提供擁有保護機制的電路。

Shared Mesh Protection A new form of section protection

- Pre-allocated restoration b/w.
- Pre-computed restoration path
- K byte signalling channel used for protection request to achieve < 200 ms protection time.
- Protection switching done by switch matrix and I/O cards.



- Delivers mesh cost savings with high speed, deterministic switching times
 - Enables specification of end customer SLA and thus setting of hold off in client equipment.

圖 3-36 Share Mesh 保護架構

在光傳輸網路要考慮幾個挑戰因素，分別為四波混合效應、SPM、XPM、SBS、Raman、MI 等等。

Nortel Networks 在光網路元件使用了低成本監控光傳輸層的方法，在光終端機部分包括 Error Counting、Transmit Optical Power、Receive Optical Power、Receiver Q factor(eye opening)、Wavelength；光放大器部份包括 Total Optical Power、Optical Power in Each Wavelength、Data Rate on Each Wavelength for Flexible WDM systems、Wavelength、Noise、Reflection、OSC continuity。Nortel Networks 使用 ITU-T G. 709 以便簡化光傳輸層性能監控，並且能增加光傳輸距離、SDH 傳輸的通透性、光傳輸層管理標準化。

使用 Nortel HDX 作為核心節點有哪些好處(圖 3-37)

1. 提供骨幹頻寬的收容、消除 strand bandwidth 避免多層 ADMs 互連所產生的 connection blocking。
2. 減少核心節點數量及體積，騰出的 ADMs 則可以作為其它區間需求之用(如下圖 3-38)。

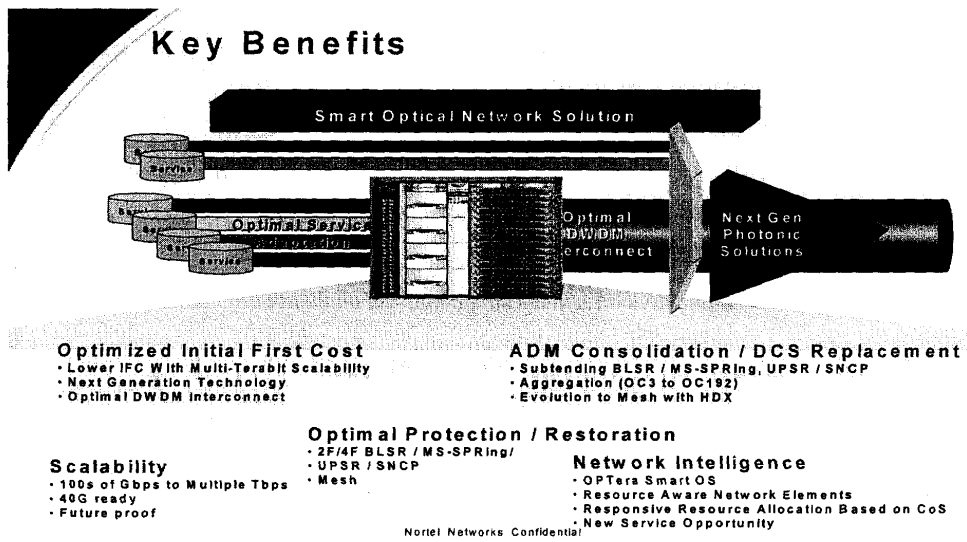


圖 3-37 使用 Nortel HDX 作為核心節點好處

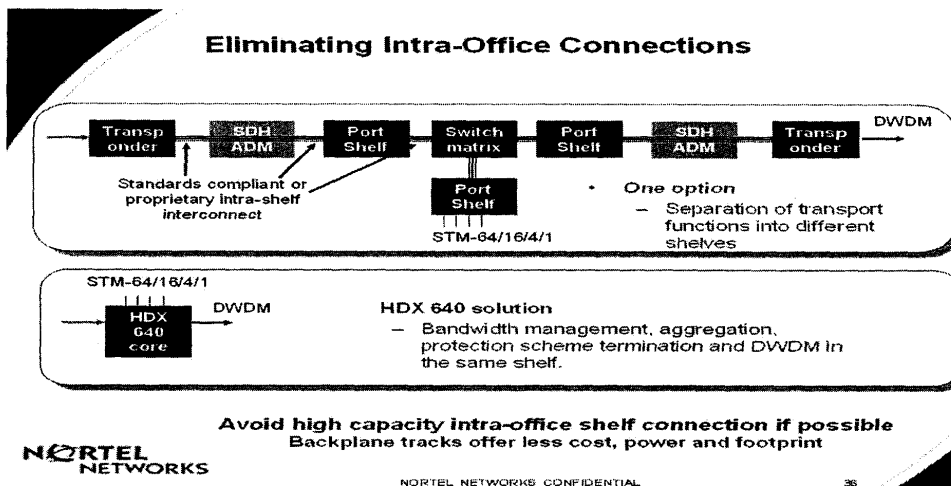


圖 3-38 使用 Nortel HDX 作為核心節點好處

底下針對 Nortel HDX 設備特徵及功能應用作一些說明：

硬體(如下圖 3-39)有幾個特點：

1. 可擴充性的交換模組，從 80G/S 到 3.84T/S
2. 頻寬單位成本降低，整合 DWDM、減少局內 multi-bay 間內部跳線、模組化 switch matrix in line with capacity!
3. 端對端電路管理，電路收容從 155Mbps 到 10Gbps 以及 λ 。
4. 網狀網路架構，網狀保護、網狀分享、SPRing/BLSR，MSP，SNCP

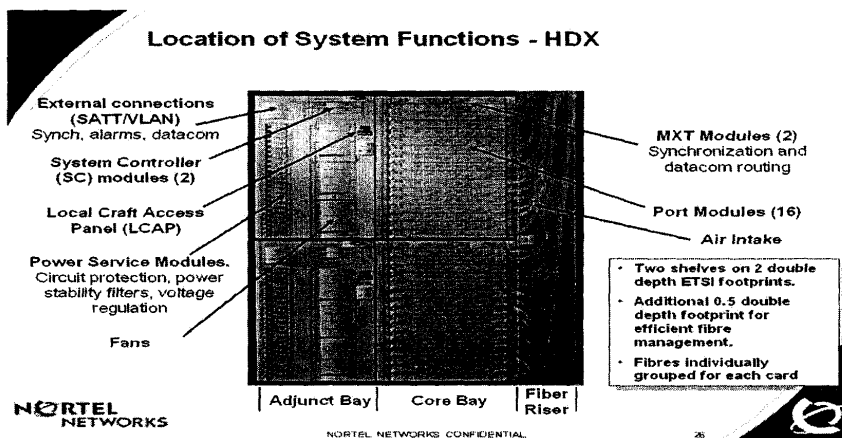
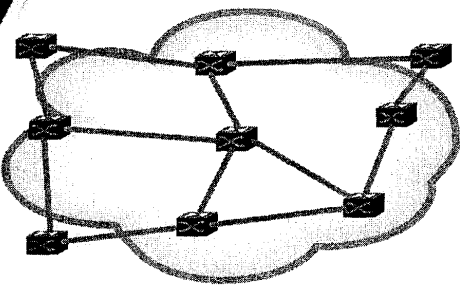


圖 3-39 HDX 機框架構

HDX 作為核心網路之保護功能(圖 3-40)

OPTera Connect HDX

Delivering Mesh Protection and Restoration



- **Mesh Protection for wide variety of applications**
 - Deterministic & guaranteed performance
 - Protected - 50 msec
 - Shared Mesh - 200 msec
 - Mesh re-route/Dynamic Mesh
- **Mesh Restoration**
 - Best availability and bandwidth efficiency
- **Mesh Protection & Restoration**
 - Tailored for any applications
 - Efficient use of network resources
 - Selectable on a per lightpath basis; sub-lambda, lambda, etc.
- **Flexibility to have any mix of traffic types**

OPTera Connect HDX offers "Best in Class" Optical Network Protection, Restoration and Optical Service Survivability

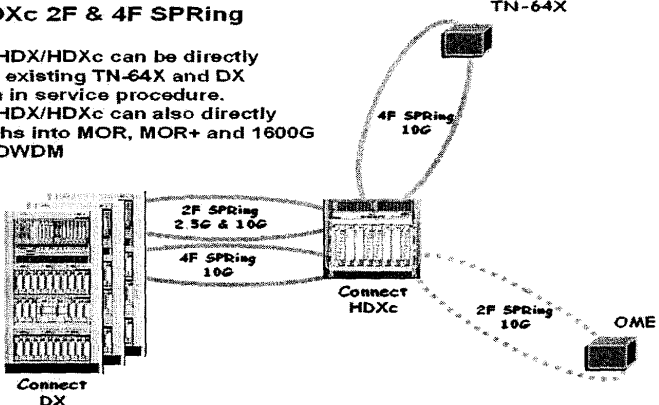
NORTEL NETWORKS OPTera Connect DX - 27

圖 3-40 HDX 保護功能

HDX 作為核心網路銜接範例如下圖 3-41

Fit with installed base HDX/HDXc 2F & 4F SPRing

- OPTera Connect HDX/HDXc can be directly consolidated into existing TN-64X and DX SPRings using an in service procedure.
- OPTera Connect HDX/HDXc can also directly launch wavelengths into MOR, MOR+ and 1600G using integrated DWDM



Leverages existing investment in the installed base

NORTEL NETWORKS 35

圖 3-41 HDX 應用

3.4.2 GMPLS

隨著網際網路的快速成長，頻寬極度的需求促使光通訊成為寬頻網路關鍵性的重要角色。「普及式多協定標籤交換(GMPLS：Generalized Multi-Protocol Label Switching)」是個制定中的協定，可用來銜接 IP 層及「光傳輸層」的控制，舉凡「分時多工」、「波長交換」、「光纖交換」均包括其中，並提供動態資源配置及網路存活保護機制。由於未來光網路中的兩相鄰節點間，可能由多條光纖所連接，加上「高密度分波長多工(DWDM)技術」的成熟，一條光纖可容納上百條光波，同時考慮到流量工程及網路存活保護機制，鏈結管理便顯得相當重要。鏈結管理協定(Link Management Protocol；LMP)也就是在這樣的需要下產生。

從全球通訊產業發展趨勢來看，「頻寬」問題已經成為全球下一波通訊網路產業發展的焦點，光通訊技術將會是最重要解決方案。在光網路的管理與控制技術發展上，引進現有的 MPLS Signaling，配合光網路特性增修而成為 GMPLS，配合流量工程與光路保護技術，大幅提昇網路管理與運作效率。GMPLS 內容包含有 LMP 鏈結管理協定、路由協定(Routing Protocol)，及信號協定(Signaling Protocol)

新的鏈結管理協定 (LMP)新增光網路交換器的鏈結管理機制，提昇光網路設備管理的便利性。加強的路由協定—OSPF-TE 新增光網路資源訊息廣播機制，有效傳遞光網路鏈結形式、波長識別碼、光纖埠識別碼 和鏈結保護形式等網路資源使用狀況。加強的訊令協定—RSVP 可依照網路使用需求動態建立或刪除網路資料交換路徑

GMPLS 為目前光通訊領域最重要的通訊協定，其信號(Signaling)涵蓋範圍包括 Packet、Time Slot、Wavelength 與 Fiber 四種不同階層。

目前電信傳輸設備商的下一代網路的核心節點，則是將以前未整合前之 4 個階層，即 Layer 0 Transport(Fiber + DWDM), Layer 1 Restoration (SDH + SONET), Layer 2 QOS 及 Layer 3 Aggregation (SDH + ATM / FR / IP), 整合成兩個階層，即 Optical Transport Layer (Fiber + DWDM + OXC)及 Service layer (SDH / SONET, ATM / IP). 而此兩階層即由 MP λ S 平台整合，使網管透過 Router / ATM / SDH 可對 OXC / DWDM 光網路，作 λ 之靈活快速調度。

GMPLS 的目標是要以同一控制平台，從網路邊緣將網路智慧擴展至核心，再回到邊緣，其最重要的特色，是它影響了索取與發送標籤的方式、頻寬的配置、以及網路斷線時溝通的方式。

電信業者正設法要將 IP 與光纖網路這兩個領域整合在一起，以便改善效率並開發更先進的服務，不過，他們必須先克服複雜的多層架構所帶來之難題。

過去，為了要在只能支援聲音與固定電路的網路上提供 IP 服務，不斷設法修補網路架構。但最終需要的是一個控制平台，能從第三層的 IP 直接延伸到第一層的光傳輸層。通用多重通訊協定標籤交換(GMPLS)的目標，便是要以同一控制平台，從網路邊緣將網路智慧擴展至核心，再回到邊緣，以符合業者的需求。

3.4.2.1 MPLS 概論

在傳統路由器為了傳遞封包需事先利用 routing protocol 建立路由表，當接收到 IP 封包時又要利用軟體解開封包，查表，其效能不易提昇，MPLS 技術為利用 Router 下層之 ATM 分擔其轉送 IP 封包之工作，進而提昇 IP 網路之整體效率。其 Label Path 建立之步驟如下

1. 以傳統 Router OSPF, IS-IS, RIP 技術先見路起路由表(如圖 3-42)

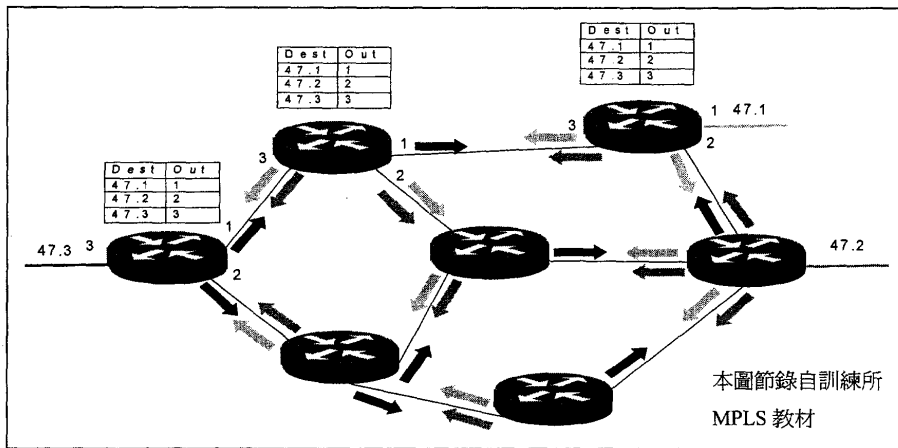


圖 3-42 路由表

3. 建立 MPLS TUNNEL(如圖 3-43)

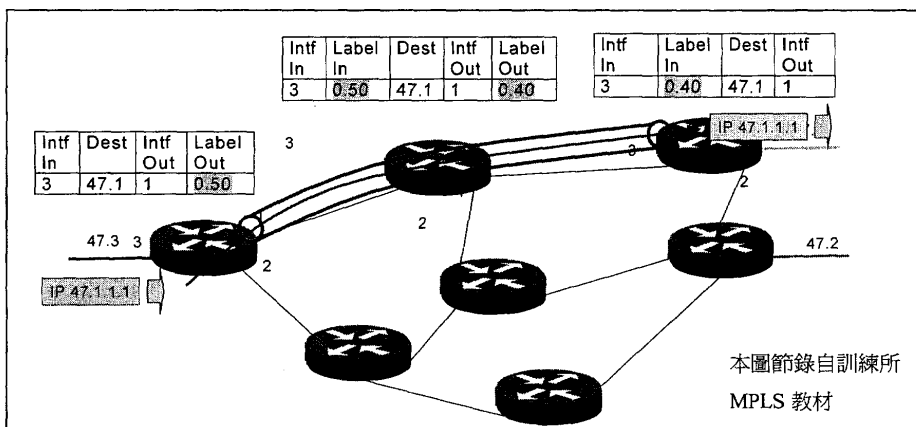


圖 3-43 建立 MPLS TUNNEL

3.4.2.2 GMPLS 概論

1. 迎接未來全光網路時代來臨, OXC 將成為整合各廠家傳輸設備之要角, 並成為傳輸網路之核心, 在 OXC 所構成的網路將會運用 GMPLS 技術使得原來的傳輸網路效率得以提昇, 其影響如同 MPLS 對 IP 網路之貢獻一般。

2. 傳輸網的演進

未來的傳輸網將必須有較 G. 709 OTN 網路更有彈性的交接能

3. GMPLS 所能提供給傳輸網路的效益

傳統 SDH 藉由環路自身之自癒功能得以完成保護救援，在以 OXC 為網路核心時，GMPLS 發揮其功能將訊務切換至迂迴路由而完成救援，SDH 網路之頻寬使用率將大為提高。

3.4.2.3 Alcatel 公司之 GMPLS 解決方案

Alcatel OXC 將附掛 GMER Router 以完成 Label Path Finding，並提供以下功能

- Traffic Engineering
- Route Optimization
- Restoration Preparation
- Real Time Actions : Recovery (Restoration)、Multi-vendor Path Establishment、Discovery

其架構如下圖(3-44)

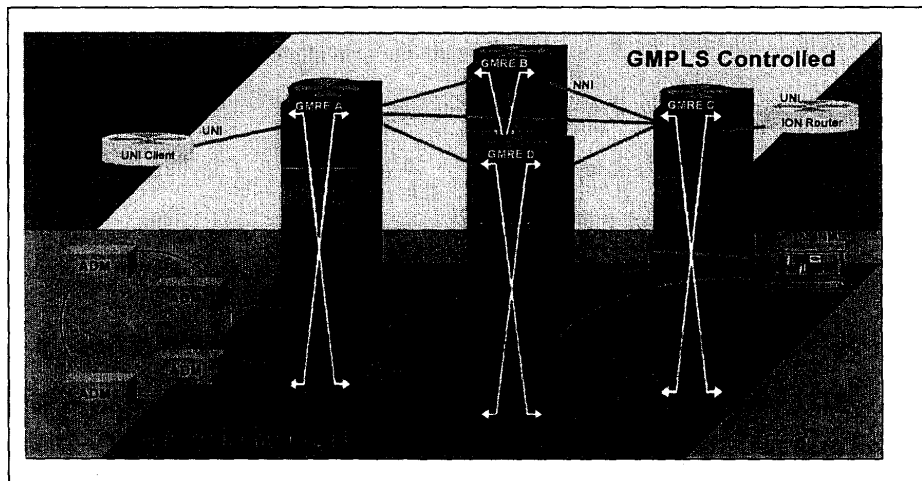


圖 3-44

肆、觀感與建議

由於光纖傳輸技術的進步與 SDH、DWDM 技術之發展，結合強大的網路管理能力，SDH 傳輸設備從 STM-1、STM-4、STM-16、STM-64 到即將來臨的 STM-256，都使網路的傳輸能力朝向更高速、寬頻更寬的方向發展，因 10G 傳輸網路的供給，可以降低整體營運成本，創造更多收益，可見傳輸網路健全發展，確保骨幹網路傳輸品質，骨幹傳輸網路之規劃、設計與維運管理一元化是非常重要的環。

由於本公司積極投資建設之 SDH/DWDM 大容量高速骨幹傳輸網路已建立，足可充分提供網際網路、行動通信 3G 與無線上網及隨選視訊 MOD (Media on Demand) 等多媒體業務的頻寬需求，對於新建設網路，尤其須要用心維護例如對於網路中有加裝拉曼放大器之系統，更應注意改接前後之差異，儘量減少光纖心線之跳接或改接，以確保系統之品質，當系統於必要需進行改接時，應注意連接器之清潔。

對於即將佈放之光纖，建議應對 CD 及 PMD 值進行測試，並建立光纖心線品質之資料庫，對於既有光纖，亦儘量納入資料庫中，以應未來 10G 以上之的高速傳輸網路需求，確保高速傳輸網路品質的競爭力。

網路日趨龐大及複雜，系統的維運倚賴網管功能日深，電路保護機制能提高傳輸品質及穩定，在光網路傳輸的今天，保護機制更是本公司重視的項目，也是提供客戶可靠通信的保證，如何在傳輸品質及成本間取得平衡，此次廠商提供另一種選擇 HDX 及 High order DXC with Lambda Gate，可以作為未來網路升級時考慮的網路架構。

由於未來長途傳輸網路必將是以 DWDM 技術為主要核心，搭配 OXC、OADM 等各種新的傳輸技術之開發與引進，建構可彈性調度的光層 (Optical Layer) 通信平台的未來願景，達到高速通信的網路無國界之優質環境。

附錄一：與本報告有關之 ITU-T 標準

ITU-T G.652 定義單模光纖之特性

ITU-T G.653 定義色散位移單模光纖之特性

ITU-T G.655 定義非零色散位移單模光纖之特性

ITU-T G.662 定義光放大器設備與附屬系統之一般特性

ITU-T G.664 定義光纖傳輸系統之需求及光的安全程序

ITU-T G.671 定義光元件及附屬系統之傳輸特性

ITU-T G.693 定義公司內部系統之光介面特性

ITU-T G.707 定義 SDH 網路節點介面特性

ITU-T G.957 定義 SDH 光介面設備與系統之特性

ITU-T G.959 定義光傳輸網路實體層介面特性

附錄二 關鍵字英文全名集中文譯名

1. CD (Chromatic Dispersion) 色散
2. DR (Dense Regenerator) 密集式幫電器
3. DRA (Distributed Raman Amplification) 分散式拉曼放大器
4. DWDM (Dense Wavelength Division Multiplexer) 密集式波長多工
5. EDFA (Erbium Doped Fiber Amplifier) 參鉕光纖放大器
6. FWM (Four Wave Mixing) 四波混合
7. GMPLS (Generalized Multi-Protocol Label Switching) 普及式多協定標籤交換
8. MOD (Media on Demand) 隨選視訊業務
9. MOR (Multi-Optic Regenerator) 多波長光再生器
10. NZDSF (Non-Zero Dispersion-shift Fiber) 非零色散位移光纖
11. OADM (Optical Add/Drop Multiplexers) 光塞取多工機
12. OCADM (Optical Channel Add-Drop Module) 光波道塞取模組
13. ODPR (Optical Dedicated Protected Ring) 光專屬路徑保護環
14. OSA (Optical Spectrum Analyzer) 光譜分析儀
15. OXC (Optical Cross-Connector) 光交接機
16. PMD (Polarization Mode Dispersion)、極化模色散
17. SDH (Synchronous Digital Hierarchy) 同步數位階層架構
18. TDM (Time Division multiplexing) 時間分割多工
19. TriFEC (Triple Forward Error Correction) 三順向誤碼校正
20. WC (Wavelength Combiner) 波長合成器
21. WDM (Wavelength Division multiplexing) 波長分割多工
22. WT (Wavelength Translator) 波長轉換器