

公務出國報告

出國類別：91 年中俄技術合作計畫赴俄羅斯研習

超細線材與精微管材之高壓產製技術

服務機關：金屬工業研究發展中心

出國人職稱：副工程師

姓名：黃廣森

出國地區：俄羅斯

出國期間：91.6.08~91.6.16

報告日期：91.07.22

91/CO9102744

## 目 錄

|                 |    |
|-----------------|----|
| 一、 楔子.....      | 1  |
| 二、 靜液壓技術介紹..... | 4  |
| 三、 研習目的.....    | 14 |
| 四、 研習行程.....    | 15 |
| 五、 研習心得.....    | 17 |
| 六、 結論與建議.....   | 29 |
| 七、 謝誌.....      | 30 |

## 一、楔子

超細線材與精微管材對許多產業而言，是相當重要的一種材料，其應用面亦愈來愈廣。而所謂超細線的線徑，也從十多年前的  $100\mu\text{m}\sim 200\mu\text{m}$ ，隨著產業發展及市場的需求而變化成為現今的  $25\mu\text{m}$ (甚至更小)的線徑。相同地，精微管材也從傳統的軸對稱形狀，轉變為今日的無縫複雜截面形狀，且必須滿足不同需求下的表面粗糙度的要求。

現今處處講求輕薄短小的現代工業裡，金屬超細線材與精微管材所能發揮的功用更加寬廣。以金屬細線為例，最為人所稱道的用途是晶圓線(bonding wire)，晶圓線在台灣的市場約有 100 億台幣且全數進口，其中日商的产品占最大宗。現今的金屬細線除了傳統結構及導電功能需求外，金屬細線也多了如表 1 所列的特殊用途。

表 1 金屬細線之特徵及其用途

| 特 性          | 用 途               | 具 體 例                                  | 細 線 材 質              |
|--------------|-------------------|--|----------------------|
| 高抗拉強度<br>高剛性 | ERP<br>纖維補強無機材    | 纖維補強塑膠<br>纖維補強混凝土及灰泥(mortar)纖維補強<br>陶瓷 | 鋼、不鏽鋼                |
| 可動性          | 紡系、織布             | 耐熱布                                    | 不鏽鋼                  |
| 電氣之良導<br>體性  | 導電性塑膠<br>導電性織布    | 面發熱性體、帶電防止、電磁波屏蔽材<br>電磁波、吸收體           | 黃銅、鋁合金、<br>銅、鋼、不鏽鋼   |
| 良導熱性         | 傳熱性塑膠<br>散熱、吸熱器   | 塑膠架構之散熱，導熱管之 wig                       | 黃銅、銅、鋁合金             |
| 耐磨耗性         | 磨耗材、軸承材<br>纖維強化金屬 | 介金屬化合物碟狀式剎車熱片、離合器板                     | 鋼、鑄鐵、黃銅、<br>青銅       |
| 耐熱性          | 磨耗材<br>纖維強化金屬     | 同上                                     | 不鏽鋼、鋼、黃銅<br>青銅       |
| 燒結性          | 纖維多孔質體<br>軸承材     | 過濾器、觸媒、含砥石粒之砂輪<br>含固體潤滑材之軸承            | 不鏽鋼、鎳、鋼、<br>青銅、黃銅、鑄鐵 |
| 潤濕性          | 纖維強化金屬            | 加壓鑄造的不鏽鋼纖維強化鋁材                         | 不鏽鋼、青銅               |
| 高密度          | 高級質感材             | 防音材、吸音材                                | 鉛、黃銅、青銅              |
| 振動特性         | 防振材、音響材           | 防音材、吸音材                                | 鉛、鑄鐵                 |

金屬線、管材一向以來皆是各種工業中相當重要的一種材料，其製造方法，傳統上大都是從鑄胚經軋軋(rolling)、抽製(drawing)等塑性加工製程完成。利用這樣的傳統製造方法生產超細線材與精微管材，仍是目前工業界最常使用的部分。以下先針對傳統抽製演進的歷程做一簡單的介紹。

縮小棒材的斷面積，必要時也同時改變斷面形狀的作業稱為抽製(Drawing)，其主要工具為眼模(Dies)，經其對素材進行抽拉，即可縮小素材的斷面積，達到素材直徑細化的目的。從抽製技術的發展角度而言，抽製用眼模曾在公元前 200 年的羅馬殖民地、公元前 800~1,000 年的挪威、瑞典等地發掘出來，可知此一技術的古遠，而早期的眼模是在鑄鐵板(稱之為抽模板或拉模板(Draw Plate))上開很多孔，其作用在於當其中某一孔受傷損或磨耗時，只需改用模板上其他孔即可，如此可提昇抽製的方便性及工作效率。初期的抽製製程加工以人力抽拉(如圖 1 所示)為主，線徑粗大時，亦有手輪的機構抽拉，14 世紀後有利用水車作為動力源。

抽線機是 19 世紀中起由德國、英國及後來的美國開發單式機或連續機，以鋼線為主體的非滑式(Non-slip)型機及以非鐵線為主體的滑型機顯著發展至今。線材可大量生產的主因在於抽線眼模的發展，多孔的眼模板變成鐵—鉻合金等的單一圓形眼模。

1860 年，比利時設計的 Belgian 式活套式軋機(Looping Mill)可製造 100m 的線條，這是二段軋的粗、中、細以同一動力並聯於一軸上，作業者夾取出自一軋孔的材料前端，變換方向 180°，插入次一孔，但因材料離開各孔的時間差，停滯於孔間的環狀材料過大。

1864 年英國的 George Bedson 開發鋼胚(Billet)連續式軋軋法，相近串列配置軋

群，使材料筆直通過，軋軸平行於機床的橫軋與軸成直角的縱軋交替配置，可高速軋軋，末道次線速可達 30~40m/s 以上，而 Garret 式只有 8~10m/s 左右。1882 年美國 William Garret 開發改良的 Garret 式活套式軋機，其原理為隨斷面的減小而以另一動力增速，設備配置是同軸運轉的軋群每數組成鋸齒形配置，Garret 最初用的錠塊為 4" 見方的鋼材。

1930 年代德國 Krupp 公司集團的 Osram 公司首度開發超硬眼模，顯著延長眼模壽命。在超硬模出現前已使用鑽石眼模，但主要用於 1 mm 以下的細線。近十幾年間 General Electric 公司開發的 COMPAX(商品名)系統眼模也用於數 mm 直徑的粗線，這是燒結多結晶鑽石模，眼模壽命達超硬模的數十~數百倍。1960 年進行開發改良 Illario Properzi 式連續鑄造軋軋法，各廠以此方法或類似的方法製造出約 9.5mm 的鋁線條，銅線條也發展同樣的方法，以因應市場上快速發展的需要。1965 年起日本也採用 SCR(Southwire Continuous Rod)、Contirod、Dip-Froming 方式等，一個盤元(Coil)的重量可達 3 公噸(Garret 式只 110 公斤)，各廠的生產量也可達 4000~6000 公噸/月。

之後，隨著技術的演進以及產業的發展和市場的需求，對超細線材與精微管材的需求和要求也日新月異。也因此有許多的創新製程被應用於超細線材與精微管材的製造。例如應用滑動特性的觀念發展出濕式抽製系統、以及利用靜液壓(hydrostatic pressure)的觀念開發出的靜液壓擠製系統。這其中又以靜液壓擠製系統最為人稱奇，因為其單趟(one pass)斷面減縮比(reduction)可以高達 60%以上，遠較一般抽製的斷面減縮比 6%，足足多出了 10 倍以上。

## 二、靜液壓技術介紹

利用高壓流體進行擠壓成形技術濫觴於1893年Robertson的專利，之後，從1940年代後半到1950年代之間，Prof. Bridgman即從事金屬材料在高靜液壓下的變形研究，探討在高壓狀態下的進行抽線製程之可行性，由於Prof. Bridgman開創了高壓物理的領域與提出相當重要的解決方案，使得他在1946年獲得諾貝爾物理獎以嘉許Birdgman在高壓物理上的傑出成就。

1950年代後半起，蘇聯、英國、美國等盛行此一技術之基礎研究，到了1970年代，冷間靜液壓擠壓製程技術工業化，但應用有限，故研究人員開始向溫間靜液壓擠壓、甚至1000°C以上的熱間靜液壓擠壓技術進行研究與開發。目前，已有以500°C(甚至1000°C)之溫間銅管靜液壓擠壓製程技術及熱間複合材液壓擠壓製程技術已實用化。就應力狀態、潤滑特性而言，靜液壓擠壓是為擠壓的理想製程，可發展出新素材、難加工材、一般工業材料在工程合理化上之擠壓技術。

### 1.1 靜液壓擠壓成形製程與其他擠壓製程的比較

如同直接式擠壓(Direct Extrusion)、間接式擠壓(Indirect Extrusion)、玻璃潤滑式擠壓(Glass Lubricating Extrusion)等擠壓技術一樣，靜液擠壓技術(Hydrostatic Extrusion)亦為現今工業所應用之擠壓製程之一，圖 1 即為上述四種擠壓製程概念之說明。

#### 1.1.1 直接擠壓及間接擠壓製程

直接擠壓之特性是在擠製時擠模(die)與盛錠筒(container)之間無相對之移動；間接式者為擠模(die)進入盛錠筒(container)中，並在擠製中有相對運動。靜液壓擠壓

式是主推桿壓擠包圍於胚料(billet)外之流體，這些流體對擠模具有潤滑作用，並對胚料施予等向的靜液壓力(hydrostatic pressure)，使之擠出模孔。玻璃潤滑式擠壓與靜液壓擠壓類似，只是壓力媒體由液體改為玻璃潤滑劑，故有相似之潤滑特性，有關上述四種擠壓製程之比較，可參考表 1 及圖 2。

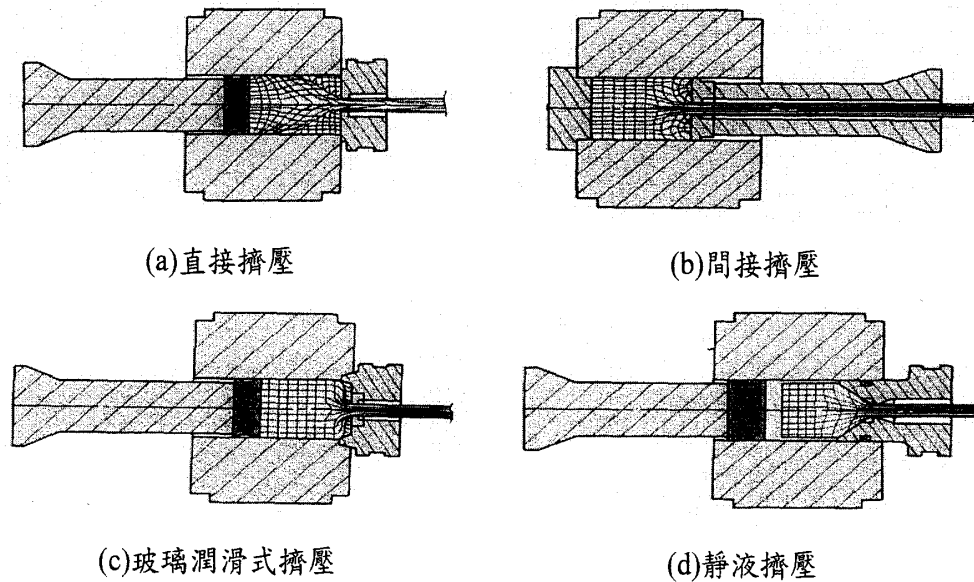


圖 1 四種擠壓成形技術概念之說明[1]

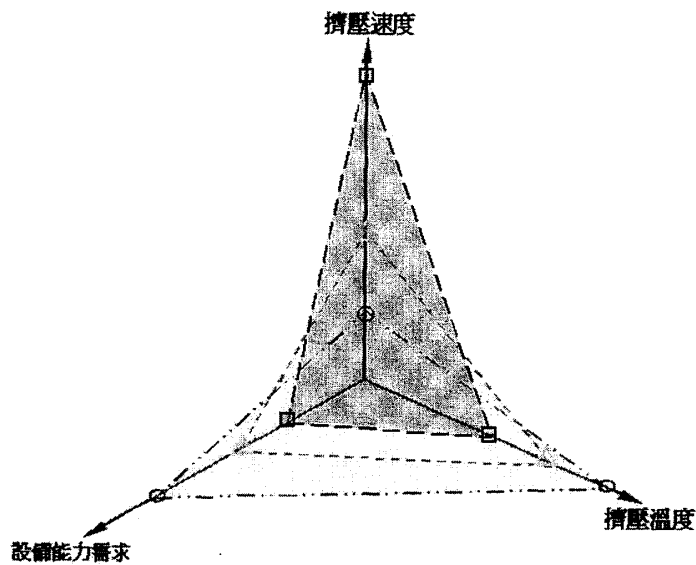


圖 2 直接擠製、間接擠製及靜液壓擠壓製程之比較

表 1 四種主要之擠壓製程之比較

| 擠壓製程     |         | 優點   | 缺點   |
|----------|---------|--|--|
| 無潤滑之擠壓製程 | 直接擠壓    | <ul style="list-style-type: none"> <li>• 設備簡單</li> <li>• 操作容易</li> <li>• 素材(通常為鑄品)表面不需機械加工</li> </ul>  | <ul style="list-style-type: none"> <li>• 擠壓成形壓力大</li> <li>• 擠壓成形速度低</li> <li>• 金屬流動較不規則</li> </ul>               |
|          | 間接擠壓    | <ul style="list-style-type: none"> <li>• 盛錠筒與素材之間沒有摩擦效應之問題</li> <li>• 金屬流動規則</li> <li>• 擠壓成形速度高</li> <li>• 針對管件之內外圓偏心率度低</li> </ul>                                  | <ul style="list-style-type: none"> <li>• 素材表面需要機械加工</li> <li>• 素材表面不能出現缺陷</li> </ul>                             |
| 有潤滑之擠壓製程 | 玻璃潤滑式擠壓 | <ul style="list-style-type: none"> <li>• 可得大擠壓比</li> <li>• 金屬流動規則</li> </ul>   | <ul style="list-style-type: none"> <li>• 素材表面需要機械加工</li> <li>• 需要處理潤滑劑</li> <li>• 針對製管工程而言，較難使用小直徑之心模</li> </ul> |
|          | 靜液擠壓    | <ul style="list-style-type: none"> <li>• 可得高擠壓比</li> <li>• 可針對難成形材進行擠製</li> <li>• 金屬流動規則</li> <li>• 高擠壓成形速度</li> <li>• 針對管件之內外圓偏心率度低</li> <li>• 成形產品表面狀況佳</li> </ul> | <ul style="list-style-type: none"> <li>• 素材表面需要機械加工</li> <li>• 需要高壓密封</li> <li>• 需要處理潤滑劑</li> </ul>              |

直接擠壓是為無潤滑之擠壓製程的一種，其優點為設備簡單、操作容易、素材(通常為鑄品)表面不需機械加工、...等，我國應用直接擠壓的產品甚多，但因相對之技術門檻不高，且有擠壓成形壓力大、擠壓成形速度低、金屬流動較不規則等缺點，高附加值的產品不太合適，產業已有外流之情形。因應國內產業之發展時程之不同，直接擠壓的主要產品有早期的鋁門窗框架，百葉窗、自行車及運動器材用鋁管等，乃至 3C 產業的電腦散熱片(如圖 3 所示)。直接擠壓廣泛應於鋁合金及銅合金等工業材料之上，是為鋁合金及銅合金最基本及簡單的擠壓加工法，但擠壓材的均勻性為一重要課題，主要原因是隨擠壓的進行，胚料在容器內移動時容器與胚料間的大摩擦阻力與發熱造成溫升，解決對策是減慢擠壓速度或對素材進行漸變加熱。



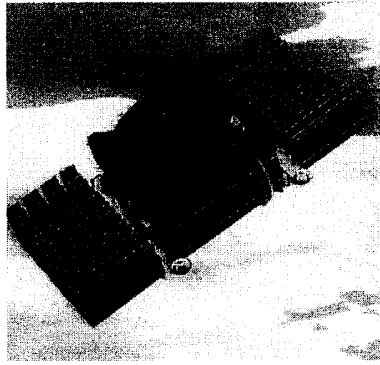


圖 3 直接擠壓成形之電腦用散熱片

間接擠壓是將擠壓模安裝於中空桿之前端，在擠壓過程中容器與胚料成一同移動，故容器內壁與胚料間無前述之摩擦情形，而且在擠壓模附近才有材料朝擠壓模出口不斷連續流動，其餘部份為非變形狀態。間接擠壓是為無潤滑之擠壓製程的一種，其優點為盛錠筒與素材之間沒有摩擦效應之問題、金屬流動比較規則、擠壓成形速度高、針對管件之內外圓偏心率度低、...等。在相關之缺點方面則有素材表面需要機械加工、素材表面不能出現缺陷等。因模具設計及製程要求較直接擠壓製程較高，國內廠商應用間接擠壓的產品多為軸對稱之產品，如電腦散熱片之類之非軸對稱產品則應用較小。

在間接擠壓的過程之中，因金屬流動均勻，所以擠壓負荷也比直接擠壓製程低，擠壓時所產生的燒著、裂紋情形較少發生，故產品之品質相對較安定。但間接擠壓的胚料表皮層容易隨素材流出，成為擠壓材的表層，容器與胚料間的空氣或異物會在擠壓材表面產生缺陷，防止的方法是在擠壓前除去胚料外皮，並且也須進行胚料的漸變加熱、仔細清掃容器內壁。間接擠壓的擠壓材通過中空桿中被擠壓時，擠壓材的最大外圓受限於中空桿的內徑和強度，比直接擠壓法不易擠壓大斷面形材。

### 1.1.2 玻璃潤滑式擠壓製程

玻璃潤滑式擠壓主要用於鐵鋼材料的擠壓，此方法的特色是擠壓工具與胚料之間有熔融狀態的高黏度玻璃減輕摩擦，改善潤滑性，而且亦成為胚料與擠壓工具間的絕熱材。因此，若依擠壓溫度調整玻璃成分，使之成合適之黏度，也可高溫擠壓鈦、鉬等各種金屬。圖 4 所示為各種潤滑劑的使用溫度，比起石墨等，玻璃類在 800~1200°C 會減低摩擦係數，擠壓工具與胚料間的潤滑狀態良好而均勻，成為圓滑的金屬流(Metal Flow)，故適合高溫潤滑擠壓。

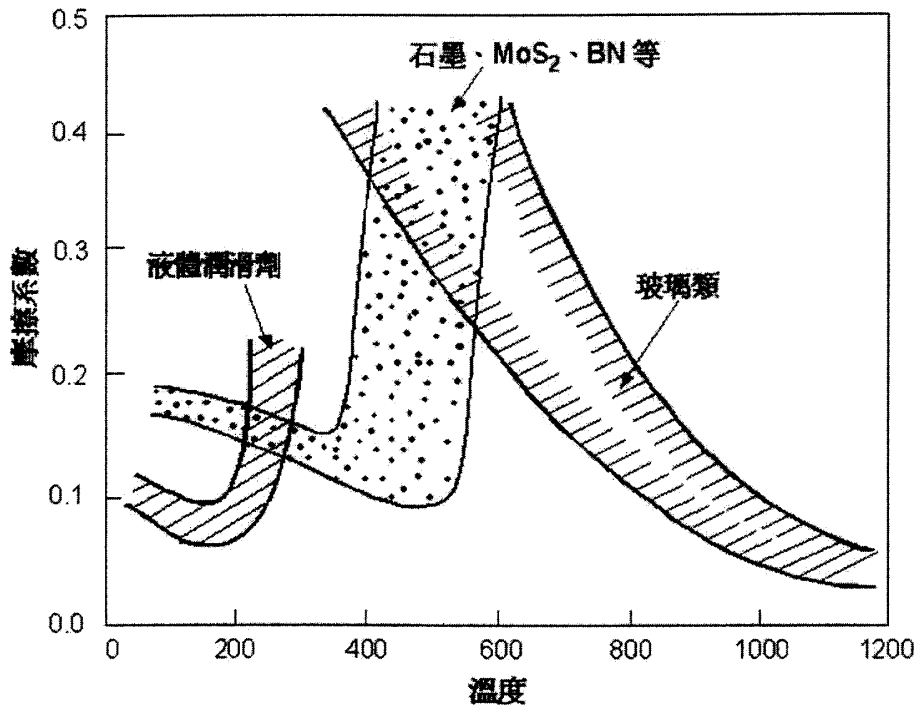


圖 4 潤滑劑的使用溫度

玻璃潤滑式擠壓除了一般擠壓工程外，還需要對胚料塗佈玻璃、和製品的脫玻璃等相關工程。製造無縫鋼管時，還需要穿孔或擴孔工程，擠壓工程相當繁雜。玻璃潤滑式擠壓是用蓄壓器驅動式擠壓機高速進行，這是由於擠壓溫度高，要盡量減

短工具與胚料的接觸時間，抑制模具的溫升，確保模具強度。

靜液壓擠壓的第一個特色，是利用高壓壓力媒體(flow media)介入胚料與擠壓工具間，除去容器與胚料的摩擦，實現潤滑性良好的擠壓；第二是靜液壓增大加工材的延性。靜液壓擠壓因摩擦小，即使減低胚料溫度，也能以與直接擠壓同等的擠壓力充分擠壓，且因摩擦所產生之熱較少，即使相當高速擠壓，也可得無裂紋等缺陷的製品。有此種特色的靜液壓擠壓適合高品質材、複合材、薄肉形材等產品的擠製，可用來製造高強度鋁合金管及異型材、包銅的鋁材、超導體材等。

玻璃潤滑式擠壓及靜液壓擠壓皆為無潤滑之擠壓製程，在優點方面，兩者同樣有可得大擠壓比及金屬流動規則的好處，而靜液壓擠壓較之更有可針對難成形材進行擠製、高擠壓成形速度、針對管件之內外圓偏心率低、成形產品表面狀況佳等適用於高品質產品要度之特性，唯兩者亦皆有素材表面需要機械加工、需要處理潤滑劑等相似之缺點，而針對製管工程而言，玻璃潤滑式擠壓較難使用小直徑之心模，而靜液壓擠壓可有高真圓度及等厚之優良特性。

## 1.2 靜液壓擠壓成形製程之特性

從表 1 及圖 2 可知，在進求高生產效率、高精度產品及針對特殊材料(如難成形材及材質較軟之金屬)之擠壓製程而言，靜液壓擠壓製程皆有其適用性及工程合理性。縱合而言，其優越性可從「複合材料及粉末材料擠壓之適用性」、「難加工材料擠壓之適用性」、「高斷面減縮率之工程可行性」、「高品質製品之可能性」四個方向作一說明如下。

### 1.2.1 複合材料及粉末材料擠壓之適用性

針對複合材料而言，利用靜液壓擠壓成形技術產製之空心材(如管材)及實心材(如棒材、線材)，其每一切面均可獲得相同之組織狀態；而針對粉末材料而言，則可獲得極為良好之粉材結合性能。

### 1.2.2 難加工材料擠壓之適用性

針對異形材之成形而言，利用靜液壓擠壓成形技術產製時，因摩擦效應之大幅降低，使具複雜切面之異形材(如圖 5 所示之內附溝面之管材及如圖 6 所示之外附螺旋面之棒材)之加工成為可能，並且更可在高溫、高壓條件下，針對易碎材料(Fragile Materials)進行擠壓。

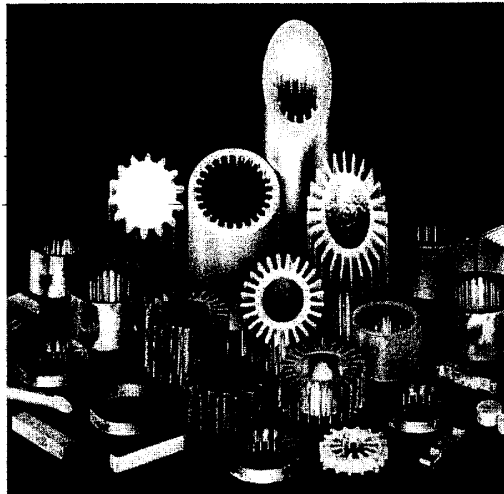


圖 5 利用靜液擠壓製程產製之各種異形材[3]

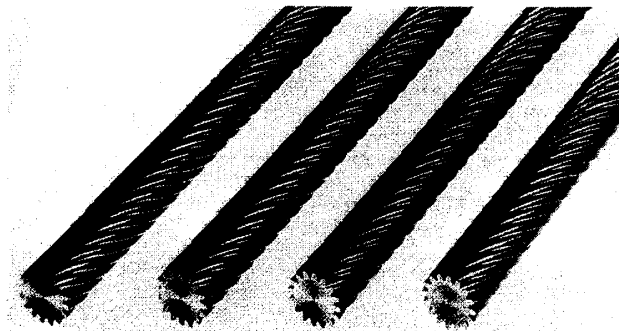


圖 6 利用靜液擠壓製程產製之螺旋式齒輪

### 1.2.3 高面積減縮率之可行性

因為高壓媒體之應用，素材與盛錠筒之間幾近沒有摩擦效應，故可直接獲得十分高之斷面減縮比，如此不單減少原有之斷面減縮比加工道次，更可減少其中所需要之材料處理問題，可以降低生產成本及大幅提昇擠壓效率及速度，圖 7 所示即為高斷面減縮比之一例。

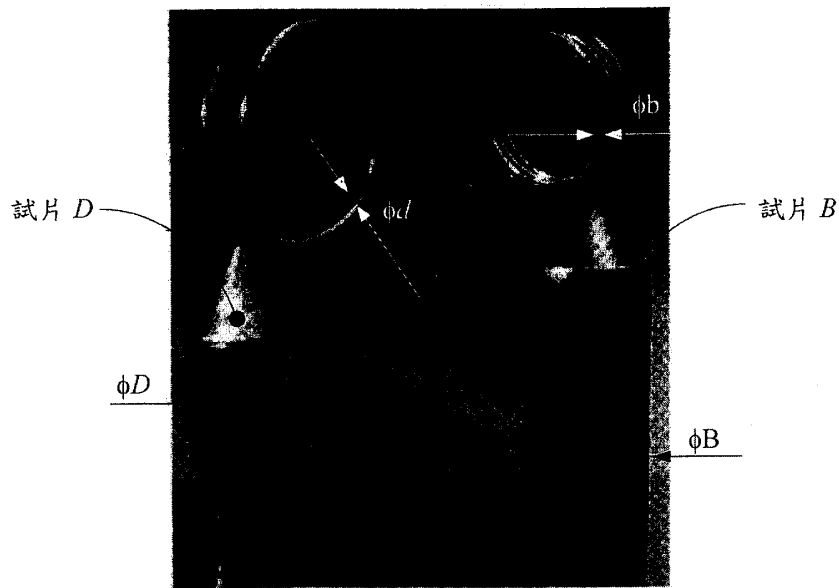


圖 7 利用靜液擠壓製程產製所獲得之高斷面減縮比

(說明：材料=銅； $A_d/A_D=300$ 、溫度=常溫； $A_b/A_B=800$ 、溫度=300°C)

### 1.2.4 高品質製品之可能性

相對傳統之熱間直接擠壓製程，靜液壓擠壓製程可以在較低溫度下進行擠壓，而且可得較細密之結晶組織，產品之韌性也較高。在製管時，因素材、心棒與盛錠筒之間沒有摩擦，管壁厚度可以更有效的控制，內外徑之偏心率也可以保持。此外，因為潤滑特性良好，因摩擦而產生之熱相對大幅減少，只有少量之熱留在模具表面

及產品中，故可大幅提昇模具之壽命及產品之表面品質。

### 1.3 工業用靜液壓擠壓成形製程之例子

靜液壓擠壓製程可分為主要的六個步驟，即：一、將胚料旋上定位；二、盛錠筒前進，密封及注入壓媒；三、推桿前進、擠壓；四、擠壓完成、盛錠筒及推桿後退；五、剪斷；六、旋換擠模組，錠準備再旋上，相關動作如圖 8 所示。

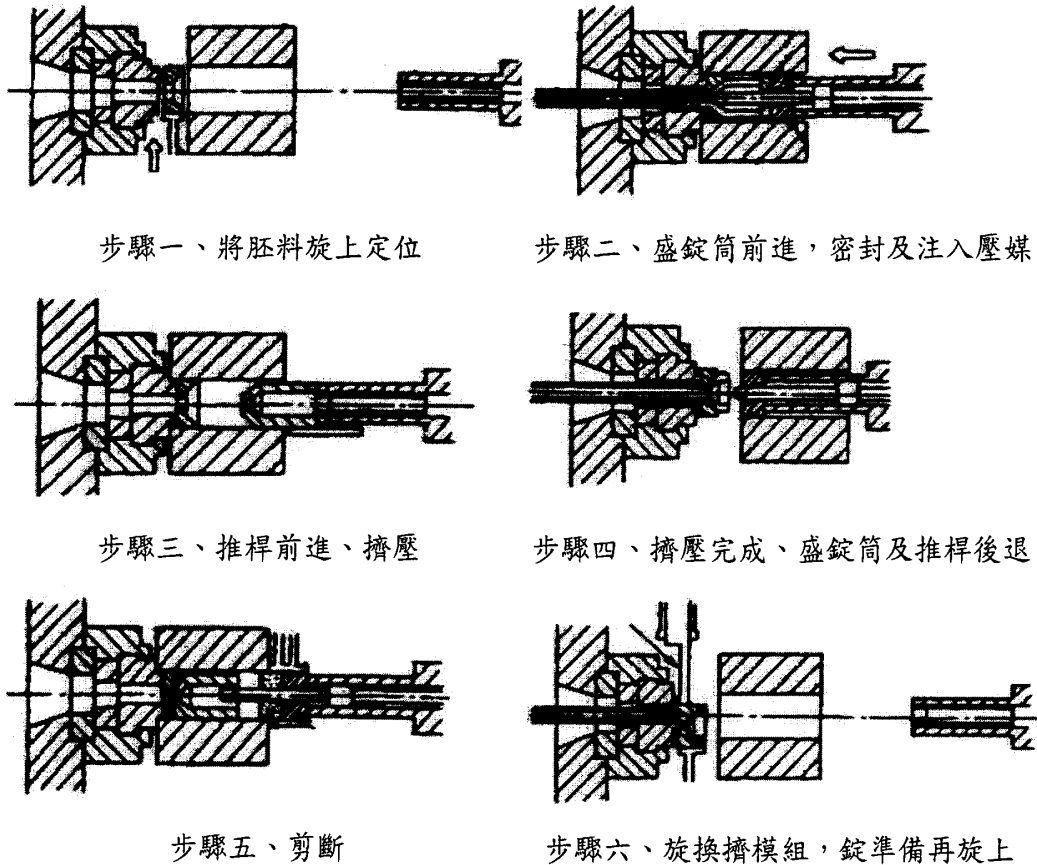


圖 8 靜液壓擠壓製程之運作順序說明

此外，為發揮靜液壓擠壓製程之各項優點，圖 9 所示之靜液壓擠壓製程之前製程(胚料加工工程)即為十分重要之一環，其重點可以分述如下：

- 一、靜液壓擠壓製程的擠壓模與胚料間的潤滑性良好，胚料表面即成產品表面，故素材用鑄造材時，通常需要把外面剝去；
- 二、胚料前端部加工成需適合擠壓模形狀的圓錐形，其目的在於使擠壓模及胚料密

封，壓媒在擠壓前不外漏，並減少擠壓初期的峰壓；

三、靜液壓擠壓在壓機內無法對胚料穿孔，擠壓空心材(如管)時，需先在胚料開孔。

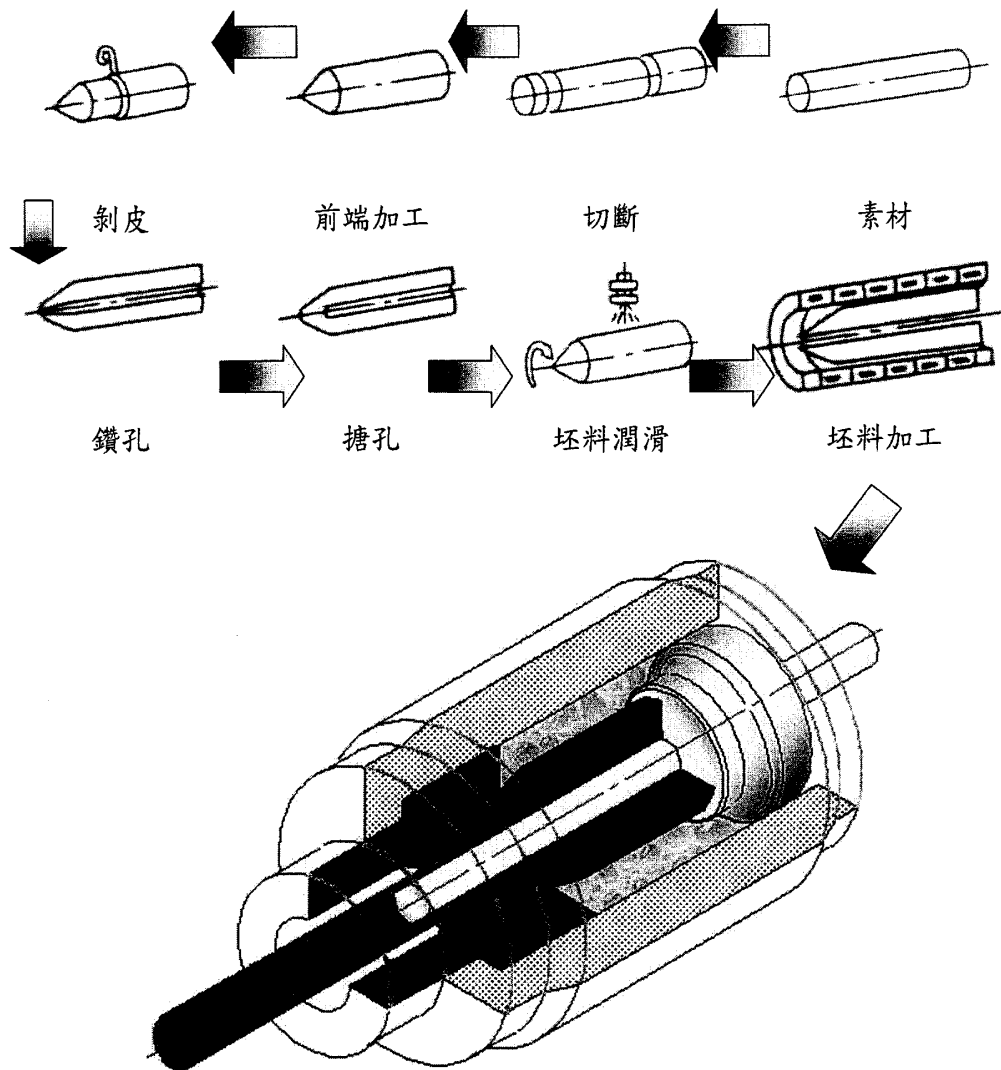


圖9 靜液壓管材擠壓製程說明圖

### 三、研習目的

由於 3C 產業愈來愈往低耗能、高運算能力、體積小與防輻射干擾等的方向趨近，因此超細線材與精微管材的需求也更加殷切。以 bonding wire 為例，年需求為台幣 60 億(2002 年近 100 億)。而靜液壓擠伸製程是目前所知最有效率的生產製程，但是靜液壓擠伸製程中採用的高壓系統(壓力大於 1 萬 bar)，是其中一項關鍵性的技術，因此希望藉由本次研修習得下列各項技術：

1. 高壓系統的迴路分析與設計
2. 高壓系統所使用的流體種類的選用。
3. 高壓系統的元件選用(油封、液壓泵、缸體…等等)。
4. 高壓系統的控制與監測技術

最終希望藉由本次研修，能徹底了解上述各項技術，而能製作出靜液壓擠伸的超細管線材，進而推動國內設立第一條靜液壓擠伸的超細管線材的生產線



#### 四、研習行程

表 2 赴俄羅斯研習行程表

| 天數   | 城 市      | 日 期             | 星期       | 行 程 說 明    |      |
|------|----------|-----------------|----------|------------|------|
|      |          |                 |          | 行 程        | 停留地點 |
| 1    | 高雄→法蘭克福  | 6月8日            | 六        | 高雄→香港→法蘭克福 | 飛機   |
| 2    | 法蘭克福→莫斯科 | 6月9日            | 日        | 抵達莫斯科      | 莫斯科  |
| 3~10 | 莫斯科      | 6月10日<br>~6月14日 | 一<br>~ 五 | 高壓物理研究所    | 莫斯科  |
| 11   | 莫斯科→法蘭克福 | 6月15日           | 六        | 莫斯科→法蘭克福   | 飛機   |
| 12   | 法蘭克福→高雄  | 6月16日           | 日        | 法蘭克福→香港→高雄 | 高雄   |

表 3 超細線材與精微管材之高壓產製技術課程表

| Days         | Topics   | Teachers   |
|--------------|--|--|
| 1.<br>(6/10) | <ol style="list-style-type: none"> <li>1. High Pressure Scale. Atomic Pressure</li> <li>2. High Pressure Apparatus</li> <li>3. Megabar Pressure Region. Phase transitions. Metallization.</li> <li>4. Synthesis of New materials under high Pressure. Metastable High Pressure Phase.</li> <li>5. Importance of the Shear Stresses under High Pressure</li> <li>6. Diffusion Processes, Defect State, Plasticity and Strength under Pressure.</li> <li>7. Composite and Nanostructured Materials</li> </ol>          | Vadim Brazhkin(副所長)  |
| 2.<br>(6/11) | <ol style="list-style-type: none"> <li>1. Process of Hydroextrusion and it's technological drawbacks</li> <li>2. Description of this process, prerequisites, methods for reducing the degree of it's instability</li> <li>3. On process of gasoextrusion</li> <li>4. Fundamentals of gas extrusion technological process, possessing a number of advantages and new potentials for metal processing by pressure</li> <li>5. Demonstration of assemblies of hydroextrusion equipment by C.T.S. V.V.Davidov</li> </ol> | Vladimir Berbentsev<br>Dizhur Engene(翻譯)   |
| 3.<br>(6/12) | <ol style="list-style-type: none"> <li>1. Showing the plant in statics.</li> <li>2. Demonstration of separate assemblies of the plant.</li> <li>3. Demonstration of products obtained of the plant.</li> <li>4. Specifications of the plant</li> </ol>   | Vladimir Berbentsev<br>Vasily Bugakov<br>Alexandria(翻譯)                            |
| 4.<br>(6/13) | <ol style="list-style-type: none"> <li>1. Information on applied investigations in NPL "Diamond Tools".</li> <li>2. Information on investigations conducted in NPL "New and Prospective Materials" and in NPL "super hard materials"</li> </ol>  | Vladimir Berbentsev<br>Seesarev Vladislav<br>G. N. Yermolayev<br>Dizhur Engene(翻譯) |
| 5.<br>(6/14) | <ol style="list-style-type: none"> <li>1. Summing-up the probation period results.</li> <li>2. Answers to questions.</li> <li>3. Prospects for applying the hydro and gasoextrusion in the industry.</li> </ol>  | Vadim Brazhkin<br>Vladimir Berbentsev<br>Vasily Bugakov<br>Alexandria(翻譯)          |

## 五、研習心得

本次研習的首堂課由 HPPI 的副所長 Vadim V. Brazhkin 為我講授，他先從物理的觀點來探討『高壓』的定義。先從原子的觀點來看，我們知道壓力的定義是  $P = \frac{F}{A}$ ，若是把左式看成單位體積內所儲存的能量，則可以改

$$\text{為 } P = \frac{E}{V}$$

以原子來講，其所謂的高壓可以下式得到

$$P_{at} \sim \frac{1Ry}{a_B^3} \sim \frac{m^4 e^{10}}{\hbar^8} \sim 100Mbar$$

以相變態(Phase Transition)而言，ie 氣→液 or 液→固，其所需要的壓力從 100k bars ~ 10M bars

以無機化學(inorganic chemistry)製程而言，其所需要的壓力從 10k bars ~ 1M bars

以有機化學(organic chemistry)製程而言，其所需要的壓力從 1k bars ~ 100k bars

以生物和食品加工(Biology and Food Processing)而言，其所需要的壓力從 100 bars ~ 10k bars

所以，上述各製程下的高壓可用圖 10 表示

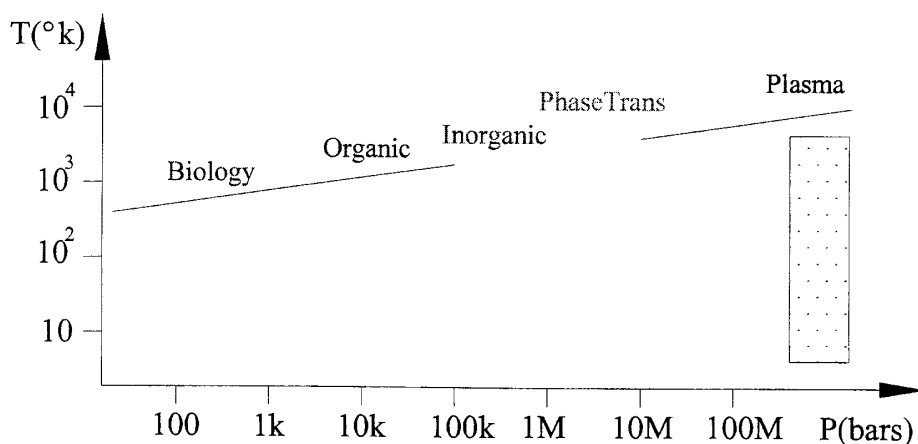


圖 10 各種製程的高壓範疇示意圖

由以上的介紹，我們可以知道在不同領域下，所需用到的高壓是相當不同的，也因此會發展出不同的設備和製程技術，以因應不同高壓領域的需求。

HPPI 在高壓下領域中，主要的研究範圍有：

- (1)高壓下的超導現象：碘、硫、氧等。
- (2)超硬材料：CBN、SiO<sub>2</sub>。
- (3)wide-gap 半導體、新金屬和磁性物質。
- (4)高壓下的材料特性(機械性質、光電特性、材料變形、材料相變態等特性)。
- (5)Diamond tools、人造鑽石(synthetic diamond)
- (6)靜液壓擠出(hydrostatic extrusion)、熱氣壓擠出(hot gas extrusion)
- (7)地球物理(geophysics)的研究

圖 11 是 HPPI 的組織示意圖，可以由各個部門的分類得知其研發的方向與應用範圍。

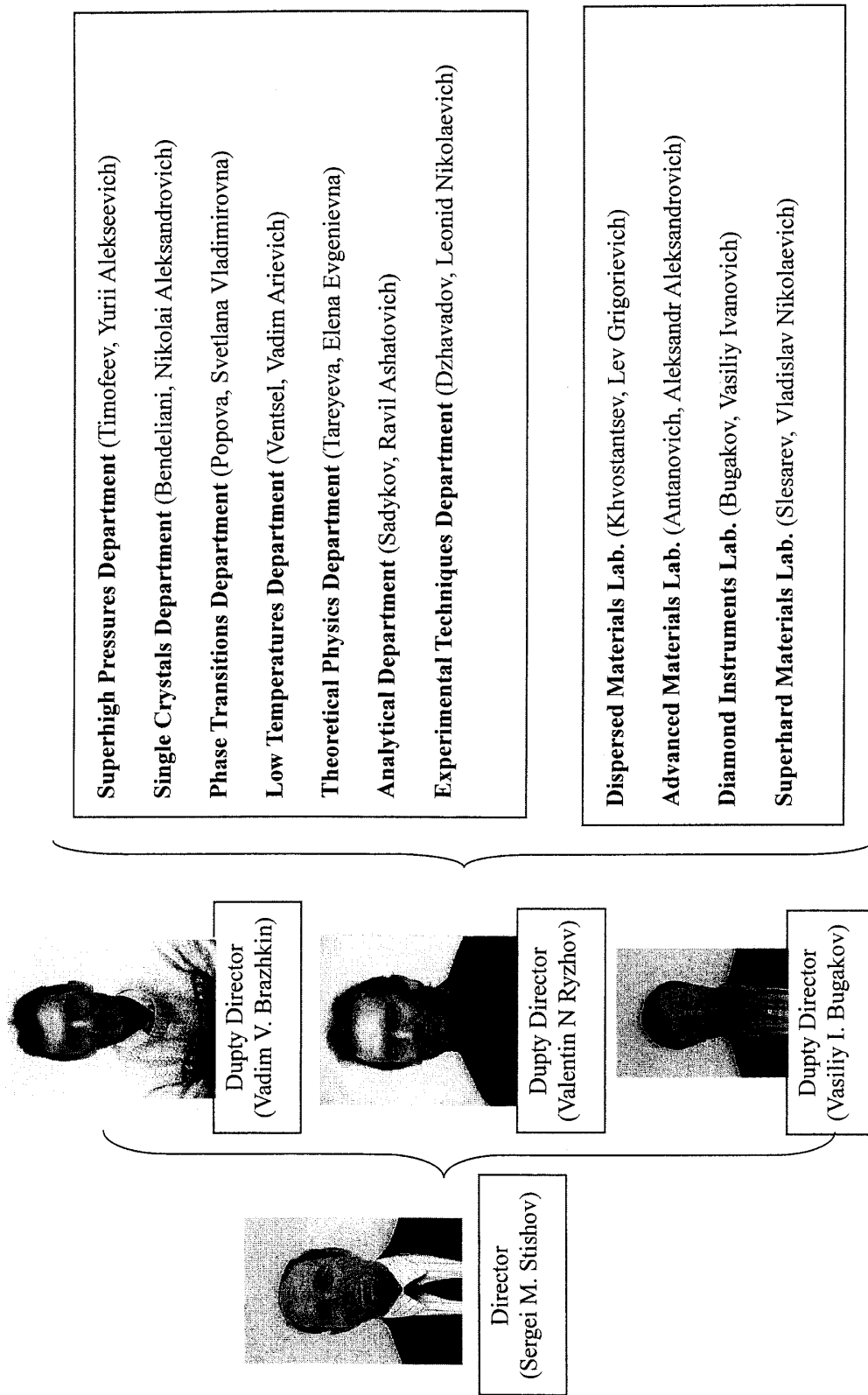


圖 11 HPPI 的組織架構圖

第二天起，是由 Vladimir Demianovich Berbentsev 為我講述熱氣壓(hot gas extrusion)技術發展的原由和成果，協助翻譯成英文的是 Prof. Evgenii Mihailovich Dizhur 和 Mr. Bogachev Aleksandr Nikolaevich。以下是熱氣壓上課後的心得。

傳統的靜液壓製程的實驗，由於大多是傳統油壓機的設備上再外加靜液壓製程所需的模組，由於油壓機有著穩定出力、長行程、過載停止作動的好處，但是最大的缺點則是速度只有一般機械式壓床的 10 分之 1，也因此造成了在許多實驗上最常發現到的『滑動-黏著』現象(stick-slip phenomon)，這種現象可以圖 12 來說明。

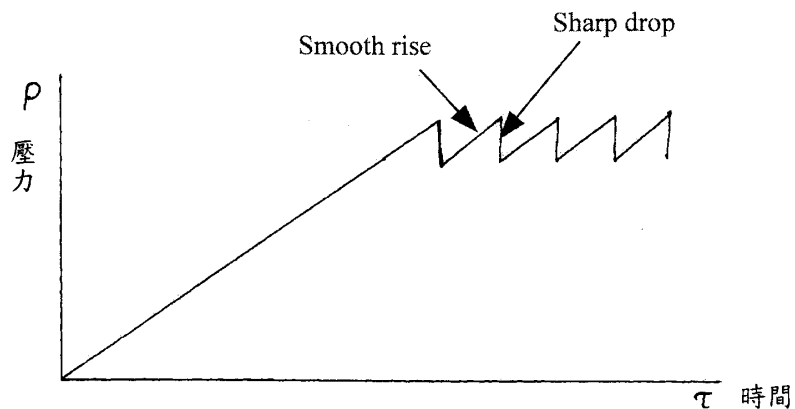


圖 12 靜液壓的 stick-slip 現象

而以上這種擠製速度(extrusion speed)不穩定的現象，會隨著不同的擠製情況與參數而有所不同，例如：擠製材料(billet)、擠製比(extrusion ratio)、潤滑狀況(lubrication)、壓力狀況(pressure stability)等等……

擠製速度不穩定的程度，則可以用以下 3 點來判斷：

- (1) Amplitude of pressure drop in one extrusion leap,  $\Delta P$ .
- (2) Time interval between the neighboring leaps,  $\Delta \tau$ .
- (3) Length and volume of deforming metal in one extrusion leap.

圖 13 說明了  $\Delta P$  和  $\Delta \tau$  的定義，隨著  $\Delta P$  和  $\Delta \tau$  的逐漸變小，則擠製速度的不穩定性逐漸降低，當  $\Delta P$  和  $\Delta \tau$  趨近於 0 的時候，我們可以說其擠

製速度已經趨向穩定。

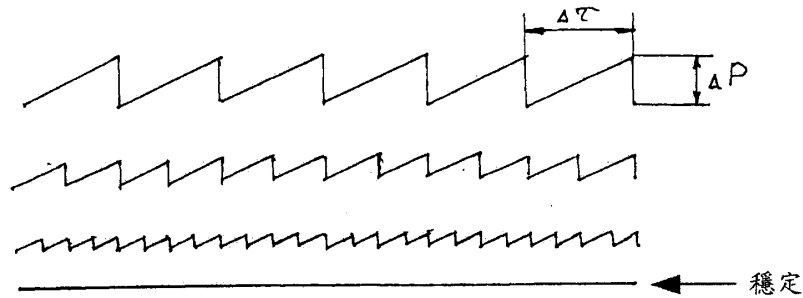


圖 13 影響 stick-slip 現象的參數

要降低靜液壓擠至十產生的 stick-slip 的現象，許多研究高壓的學者認為，如果能滿足以下的幾點條件，可以使 stick-slip 效應降至最低。

- (1) Apply high pressure medium with less compressibility.
- (2) Apply medium with higher viscosity.
- (3) Apply die with less angle of entrance cone.
- (4) Apply the pressure generator with higher productivity (velocity of lifting).
- (5) Apply the porous layer on surface of the deforming billet for strongly keeping of lubricant,
- (6) Apply the augmented extrusion.

HPPI 也曾經做過相關的實驗，以了解靜液壓擠出時所產生的 stick-slip 效應，他們利用高壓泵當作壓力產生器 (pressure generator)，煤油當作高壓媒體 (medium)，直徑 10mm 長 200mm 的鋼鐵當作材料，變形率為 40%，眼模角度 30°，其結果如圖 14 所示。

由圖 14 我們可以發現到，壓降 (pressure leap) 從 800Mpa 掉到 650Mpa，壓力差為 150Mpa，每次壓降 (pressure leap) 的時間約為 0.006 秒，相鄰兩個壓降的時間長度則為 15~20 秒，亦即每次壓降後，需要再等 15~20 秒的時間，才會再昇壓到達足以擠出材料的壓力。每次擠出的長度約為 30mm~40mm 左右。

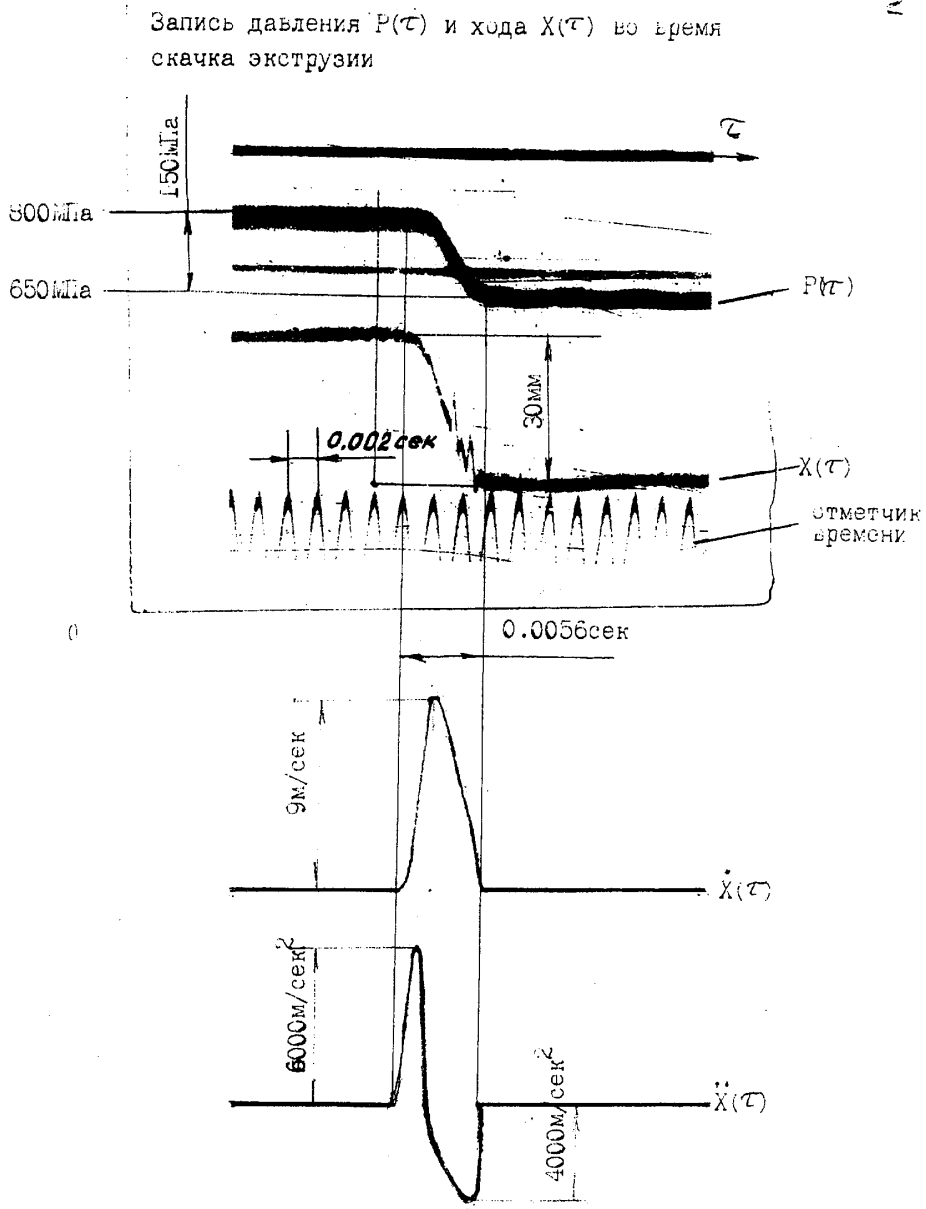


圖 14 靜液壓實驗結果

藉由圖 14 的觀察，可以推斷出在壓降時，高壓缸體內的材料是呈現不平衡的狀態，剛剛好在壓降之前的材料仍處於平衡狀態，因此可以用下列的平衡方程式表示。

$$P_0 S - R_{d0} - R_{f0} = 0$$

其中  $P_0$  – pressure before the leap

$S$  – cross section area of billet



$R_{do}$  – deformation resistance of billet before the leap

$R_{fo}$  – friction between billet and die before the leap

在很低的速度下冷間成形(cold forming)時，變形力  $R_{do}$  幾乎可視為定值，但是摩擦力  $R_{fo}$  則剛好相反，在低速的情況下反而呈現不穩定的狀況，如圖 15 所示。

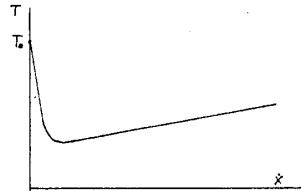


圖 15 摩擦力與成形速度的關係示意圖

利用圖 16 的靜液壓擠製的動力分析 model，可以寫出剛剛好產生壓降時的動力方程式，如以下所示：

$$(P_o - k_1 x) S - R_d - (R_{fo} - k_2 \dot{x}) - m \ddot{x} = 0$$

其中  $k_1$  – 壓降係數，隨著材料擠出的長度所產生的壓降值

$x, \dot{x}, \ddot{x}$  – displacement, speed, acceleration of billet.

$R_d$  – deformation resistance in time of extrusion leap ( $R_d = R_{do}$ )

$k_2$  – coefficient, 隨著材料擠出的速度所產生的摩擦力變化值

$m$  – mass of the billet

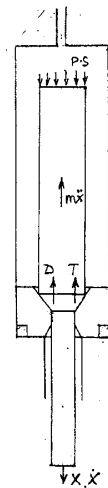


圖 16 靜液壓擠製的動力分析 model

如果將平衡方程式帶入動力方程式中，可以得到下式。

$$-k_1x S+k_2\dot{x}-m\ddot{x} = 0$$

若假設上式滿足  $k_2^2 - 4 m k_1 S < 0$ ，則上式的一般解(general solution)

如下所示

$$X = C_1 \cos \sqrt{\frac{4mk_1S - k_2^2}{2m}}t + C_2 \sin \sqrt{\frac{4mk_1S - k_2^2}{2m}}t$$

由於摩擦力的大小跟擠製速度有關，所以當壓力剛剛好到達壓降的時候，此時的摩擦力為  $T_0$ ，隨著速度逐漸增加，摩擦力先快速的降低(從乾摩擦變成液動摩擦)，再逐步上升。當摩擦力上升到壓力不足以再加速時，開始循著原來的軌跡下降，一直降到胚料停止運動，此時的摩擦力也會降到一個新值  $T'_0$ ，但是要再達到另一次的運動，此時要克服的摩擦力又再回到乾摩擦力的起始值  $T_0$ 。如此一直週而復始，stick-slip 現象就因此產生了。

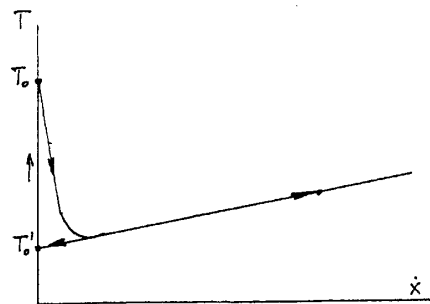


圖 17 摩擦力和胚料運動的關係示意圖

HPPI 在思考解決靜液壓擠製這樣的速度不穩定的問題，決定採用控制溫度的方法來解決。但是在高壓缸體內部加熱到 1 千多度的高溫，比較可行的高壓流體不是液體，而是是氣體(gas)。但是氣體擁有很高的壓縮性，也因此會吸收儲存較多的能量，這樣反而對速度穩定性有負面的影響。而 HPPI 為了解決這樣的問題，他們採用了高溫時，材料變形力對溫度和速度具有高度的敏感性，作為他們的解決方案。而材料變形力對溫度和速度的影響如圖 18 和圖 19 所示。

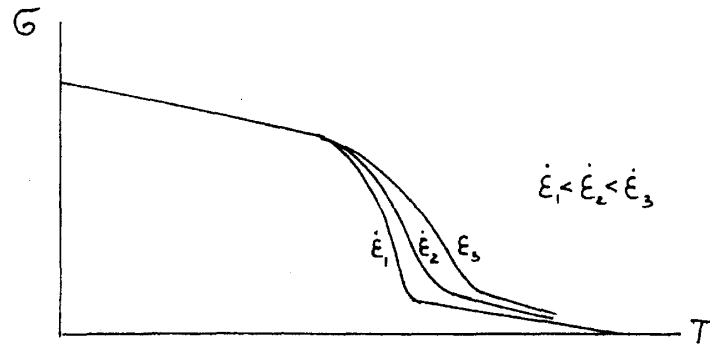


圖 17 溫度和材料流動應力的關係圖

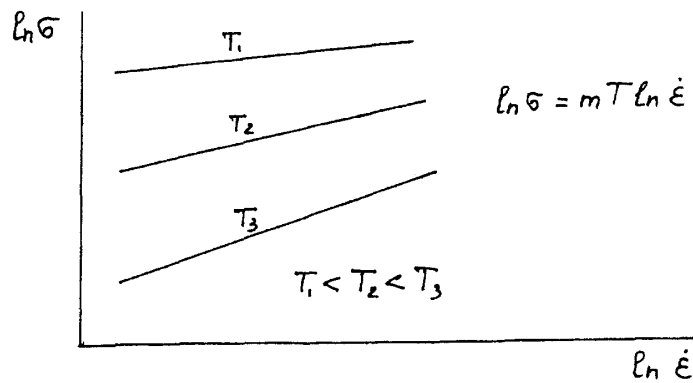


圖 18 材料變形速度和材料流動應力的關係圖

由圖 17 可以發現材料隨的溫度的增加，其流動應力慢慢的下降，當溫度加熱到材料的再結晶溫度時，其流動應力會突然的陡降，之後再有慢慢的下降直到達到材料的熔點。而材料流動應力和溫度及變形速度的關係，可用下式來表示：

$$\ln \sigma = mT \ln \dot{\epsilon}$$

其中  $\sigma$  — deformation resistance

$\dot{\epsilon}$  — deformation speed

T — deformation temperature

m — coefficient which is constant for that material

由圖 18 可以發現，材料在低溫時( $T_1$ )，流動應力對變形速度並不敏感，但是到達高溫( $T_3$ )的時後，流動應力對變形速度就變成非常的敏感，也

就是說再高溫的時候，一點點的變形速度上的增加，會導致流動應力的大幅增加。

為了實驗熱氣壓(hot gas extrusion)的實驗，HPPI 設計了了幾種加熱設備，來觀察材料擠出的穩定性。

圖 19 是最早的設計，利用胚料尾端的加熱器加熱整個胚料，這種方式的溫度分布極為不均，因此很快就被淘汰了。

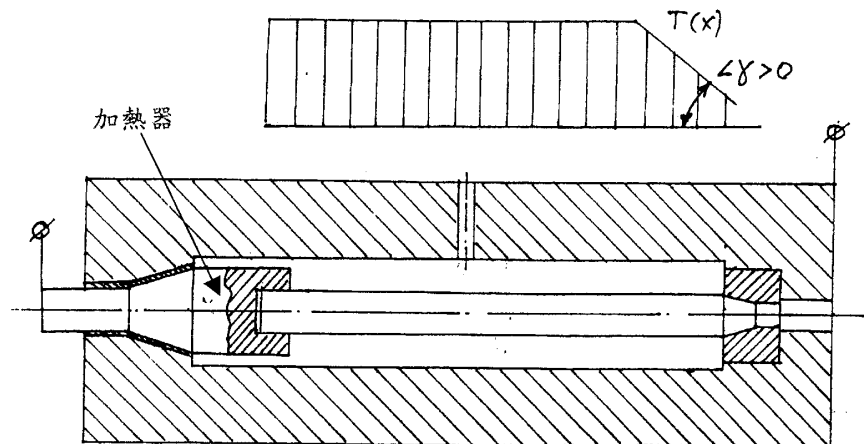


圖 19 直接加熱法

圖 20 是利用環狀的加熱器將胚料換繞起來加熱，在被環繞的地方其溫度比較均勻，但是靠近 die 的地方也開始急劇下降，因此也放棄了。

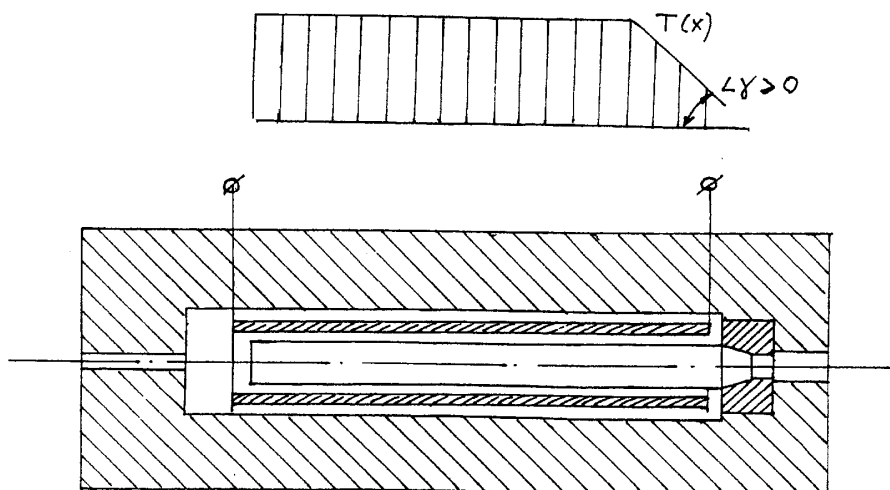


圖 20 環狀加熱法

圖 21 改良的環狀式加熱器，同時把眼模(die)也放入加熱器中一同加熱，這樣子材料的溫度分佈就變成非常的均勻，但是擠製速度仍然不穩定，雖然相較之前的設計，已經有很大的改善，可是擠製速度不均勻的現象依然存在。

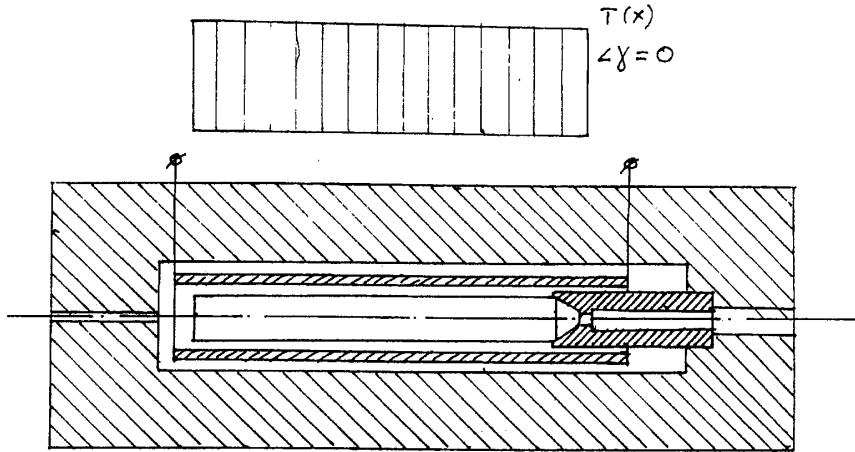


圖 21 改良式的環狀加熱法

由於 HPPI 觀察到，如果胚料溫度沿著軸線，隨著愈靠近眼模(die)其溫度愈低時，擠製速度不穩定現象就非常的明顯。因此變更設計如圖 22 所示，利用這樣的設計，使得擠出速度變的非常穩定。

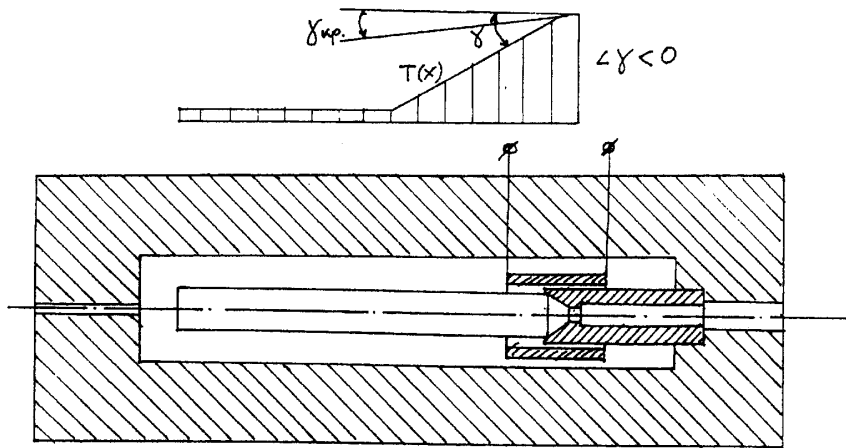
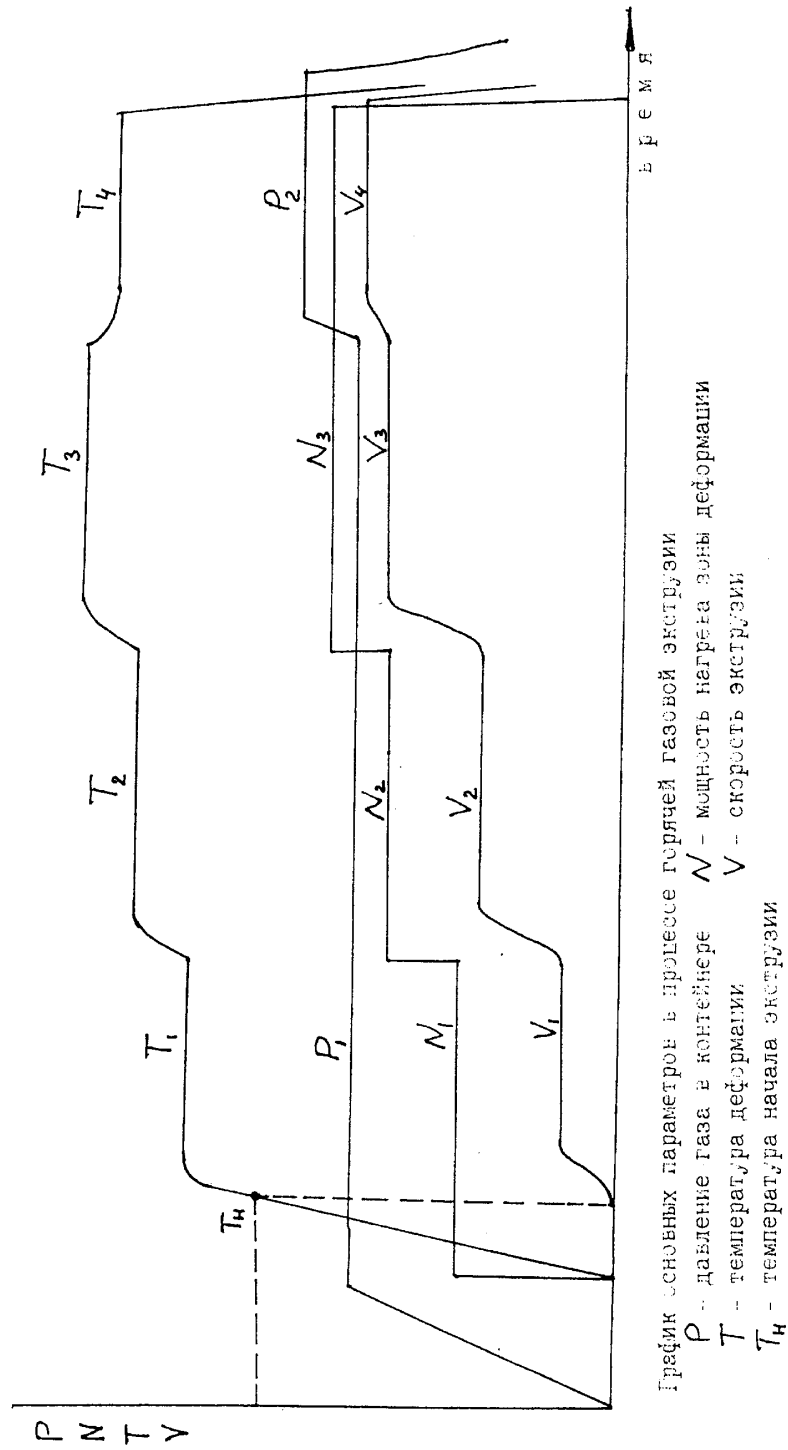


圖 22 負向梯度的環狀加熱法

圖 23 是 HPPI 實驗出來的示意圖，由圖可以發現本製程可以提供很穩定的擠出速度特性。



## 六、結論與建議

對於這次的研習，我抱了很大的期望，希望能學到我在『研習目的』中所列的各項技術，同時可以將俄羅斯在高壓方面運用的科技，和我們所熟知的西方科技加以對照，找出兩者間的不同點並加以擇優選用。

可惜的是這次的研習，HPPI 的副所長 Vadim V. Brazhkin 將之定位在全盤性且粗略的介紹 HPPI 在高壓物理方面的努力。所以僅能得到物理上『定性』的一些想法，對於我們最關心的工程設計方面，則完全未加以著墨。我個人認為，一方面是因為 HPPI 對我本次的研習是界定在 Introduction，另一方面則是因為該研究所主要 Focus 在高壓物理上的研究，因此 Science 上的研究對她們而言是遠重要於 Engineering 的應用。

在研習最後一天的時候，跟 HPPI 的副所長 Vadim V. Brazhkin 洽談到未來合作的可能題目時，我們充分的經過溝通後，HPPI 的副所長 Vadim V. Brazhkin 才了解我們真正的需求，由於研習時間已經結束，只能期待回國後更進一步的聯絡與追蹤。

對於這次的研習，我有以下幾點結論與建議：

- (1) 對於爾後的研習，希望對方開設課程的 schedule 可以用一節課 (60 分鐘) 為單位，詳細的載明每一堂課的內容。因為這次研習每天的平均授課時數只有 4 小時，對我而言實在太少了。
- (2) 這次 HPPI 並未幫我準備授課教材或講義，在討論公式或物理現象時，竟然連圖面都沒有，在我持續要求下才得到簡圖，讓討論可以進行下去。
- (3) HPPI 在高壓物理方面的研究，的確下了一番功夫，由於他們有一台兩萬噸出力的油壓機設備，相信對國內學界在地震相關議題上或許有合作的空間。
- (4) HPPI 在超硬材料與人造鑽石方面的應用研究，如果價格合宜，或許是國內工業界的另一個合作考量。

- (5) HPPI 在高壓下的材料特性與高溫超導也有所著墨，這點對於國內開始在超導方面的研究，可以嘗試彼此接觸，了解其是否能提供國內超導研發的參考。
- (6) HPPI 因為疏忽，使得我在俄國住宿時，未協助我在俄國簽證上蓋上住宿章，使得我在出關時遭到俄方機場警方留置半小時，讓我覺得很不舒服，幸好我國駐俄人員廖浩志先生前來處理，才得以脫身，如果爾後有其他人員要再拜訪 HPPI，關於人身的安全，要請 HPPI 『全程』予以協助與處理。

## 七、謝誌

本次參加 91 年中俄技術合作計畫，得以赴俄羅斯研習『超細線材與精微管材之高壓產製技術』，要感謝經濟部國合處給我這樣的機會，讓我得以了解俄羅斯『高壓物理研究所』在靜液壓方面的研究成果。讓我爾後執行靜液壓研究時，可以更加確認靜液壓在 1970 年代蓬勃發展的四大支研究團體：美、日、歐洲、俄的相互差異與未來發展。相信對『超細線材與精微管材之高壓產製技術』的開發有絕對的幫助。

同時要感謝經濟部技術處 91 年度科技專案—金屬工業關鍵性零組件加工技術第二期四年計畫(91-EC-2A-17-0179)經費的補助，使得我能夠藉由之前扎實的技術研究與豐富的蒐集資料，向俄羅斯『高壓物理研究所』爭取到對我們最有利的合作模式。

最後要再一次謝謝所有在這次研習中，所有幫忙我的長官與朋友，國合處的黃文杏小姐的積極協調，使得我的出發前的前置作業得以快速進行、我駐俄人員曹組長四洋和黃組長亨通的關心、廖秘書浩志的多方幫忙與照顧，幸好廖秘書在我出關時前來協助，讓我得以平安的離境、以及吳經理榮隆的建議。還有許多讓我這次的研習，能夠有所收穫並有驚無險的回到台灣，謝謝你們。