

行政院所屬各機關因公出國報告書
(出國類別：實習)

實習「非同步傳送模式(ATM)交換系統技術及應用」
報告

服務機關：中華電信數據分公司

出國人 職稱 姓名

助理工程師 黃炤欽

出國地點：加拿大

出國期間：八十九年十一月十九日至
八十九年十二月九日止

目 錄

第一章 前言	3
第二章 研習行程及課程	4
第三章 Alcatel 7670 與 7470 網路系統架構	5
3.1 Alcatel 7670 概要	5
3.2 Alcatel 7670 之硬體架構	6
3.2.1 機框之硬體架構	6
3.2.2 系統卡片之硬體架構及功能	10
3.2.3 線路卡片之硬體架構及功能	13
3.2.4 I/O 卡片之硬體架構及功能	15
3.3 Alcatel 7470 概要	17
3.4 ATM 通信協定	18
3.4.1 非同步傳送模式	18
3.4.2 實體層	20
3.4.3 ATM 層	22

3.4.4 ATM 的地址	24
3.4.5 ATM 適應層(AAL)	26
3.5 ATM 細包之交換	27
3.6 ATM 之連結	29
3.7 訊務管理概述	30
3.8 ATM 訊務管制	34
3.8.1 CBR 單一漏水桶法則	34
3.8.2 VBR 雙漏水桶管制法則法則	38
第四章 Alcatel 5620 網路管理系統	41
4.1 概述	41
4.2 硬體及軟體基本需求	41
4.3 Alcatel 5620 網路管理系統功能	42
第五章 研習心得	46

第一章 前言

非同步傳送模式(Asynchronous Transfer Mode , ATM)是一個最新、也具技術性的複雜集合體，它包含通信產業中多種標準、產品服務及通信協定，其使用範圍包括區域網路(Local Area Network , LAN)、校園骨幹網路(Campus backbone network)，以及廣域網路(Wide Area Network , WAN)。

寬頻、多媒體通信已被世人視為本世紀全球通信的主流，而非同步傳送模式(ATM)正是這通信主流的技術，利用 ATM 技術，包括語音、數據、視訊等資訊都可以在同一個網路上傳送。ATM 的重要性目前與時俱增，原因是 ATM 可以提供及時、品質保證之多媒體服務的網路，因此不管在學術界、通信界、工商界都對它產生極大興趣，紛紛投下鉅資進行各種相關研究與試用，未來 ATM 技術配合 Router 技術並結合光纖技術以及 ADSL，將會對傳統電信造成極大衝擊，我們不得不未雨綢繆即早作準備。

本公司為適應時代潮流、提升網路技術及品質以及因應 HiNet 利用 ADSL 寬頻上網大量需求與 HiLink VPN 加值服務客戶迅速成長，因此採購 Alcatel 網路公司之 ATM 交換機，目前正積極建設中，以期早日進入競爭激烈的市場，使本公司之 ATM 網路更趨成熟、更具競爭力，下列各章將針對 Alcatel 網路公司之 ATM 交換機及其網路管理系統作討論與描述。

第二章 研習行程及課程

研習行程及課程

89年11月19日(星期日)：行程，搭機赴加拿大多倫多。

89年11月20日~12月7日：實習課程：Alcatel 7470

Multiservices Platform Advanced
Functions。

實習課程：Alcatel 7670 RSP Core
Functions。

實習課程：Alcatel 5620 Network
Management System
Administrator。

89年12月8日~12月9日(星期五~星期六)：返程，搭機回台北。

第三章 Alcatel 7670 與 7470 網路系統架構

Alcatel 網路公司提供的 ATM 網路產品包括 Alcatel 7670 與 7470 及網管等產品，此次我們採購 Alcatel 7670 與其網路管理系統，本章我們先就 Alcatel 7670 與 7470 這兩種產品作簡單介紹。

3.1 Alcatel 7670 概要

Alcatel 7670 RSP(Routing Switch Platform)是設計用於下一代骨幹網路，是單一機框之架構包括系統卡片、線路卡片及 I/O 卡片，系統卡片用來控制及管理交換機，線路卡片處理網路訊務，I/O 卡片提供網路及線路卡片間之介面。

Alcatel 7670 RSP 單一機框架構具有 56Gb/s 交換結構，每一槽(slot)交換能力 3.5Gb/s，單一機框可以支援 224 個 OC3 或 STM-1 通信埠以及 500000 連結端點，平行呼叫處理架構每秒可以處理數千個 ATM 呼叫、Alcatel 7670 RSP 1.0 版支援細包傳送(Cell Relay)、PVC、SPVC、SVC 及 PNNI 等功能。

所有交換元件皆完全備援，包括控制單元、交換結構、電源單元、冷卻單元、管理介面以及線路介面等。每一個備援元件可以被更換且不會影響現有之服務 Alcatel 7670 RSP 提供非常好的流通率性能，因為它將路由選擇及系統功能與細包及封包前進功能分開。細包及封包前進功能是分佈於每一線路卡片，ATM 細包在每一介面能快速交換前進。

Alcatel 7670 RSP 可以經由 SNMP、NMTI 以及 Alcatel 5620 網管系統來管理，利用 Alcatel 5620 網管系統可以作 Alcatel 7670 RSP 點對點連接管理、網路資料收集以及服務管理。Alcatel 7670 RSP 利用嚴格的訊務管理功能來處理訊務，以確保最大的交換效率及頻寬使用，利用以下訊務管理功能支援所有 ATM 服務類別：

每一 VC 佇列及安排使用 WFQ 技術。

對所有服務類別每一 VC 皆作訊務整型。

具有封框丟棄之智慧型緩衝器管理功能。

以明確速率及 VS/VD 支援 ABR。

3.2 Alcatel 7670 之硬體架構

本節包括 Alcatel 7670 之硬體架構及其功能之描述，硬體部份包含機框、電源、及風扇等系統，功能部份包括組成 Alcatel 7670 之主要卡片，有系統卡片(System Cards)、線路卡片(Line Cards)及 I/O 卡片(I/O Cards)等，其外觀如圖 3.1 所示。

3.2.1 機框之硬體架構

Alcatel 7670 機框之硬體架構主要的元件如下：

一個 16 插槽的 Chassis

中間介面槽(Midplane)

電源供應器

風扇

Chassis 是一個封閉式的框架，它可以被安裝在任何標準的 23

英吋的機架上如圖 3.2 所示，它必須有良好的通風，以利散熱。而其中包含了唯一的 shelf，主要功能是使 Alcatel 7670 之主要卡片垂直地插入插槽中。



圖 3.1 Alcatel 7670 RSP 外觀

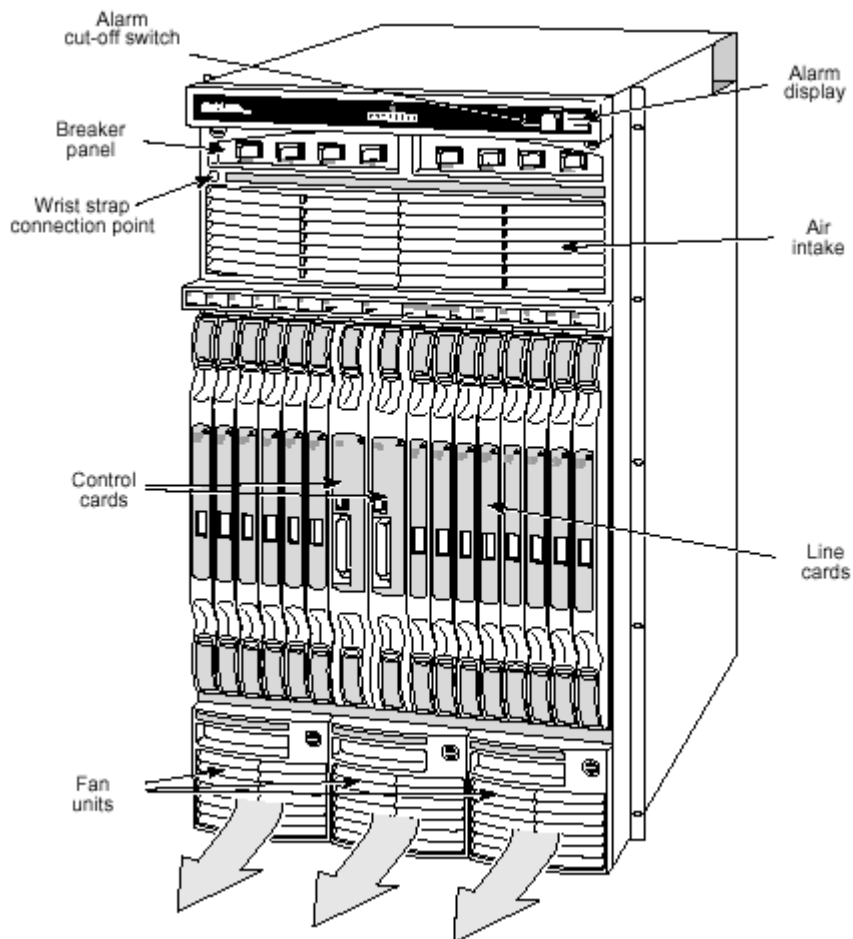
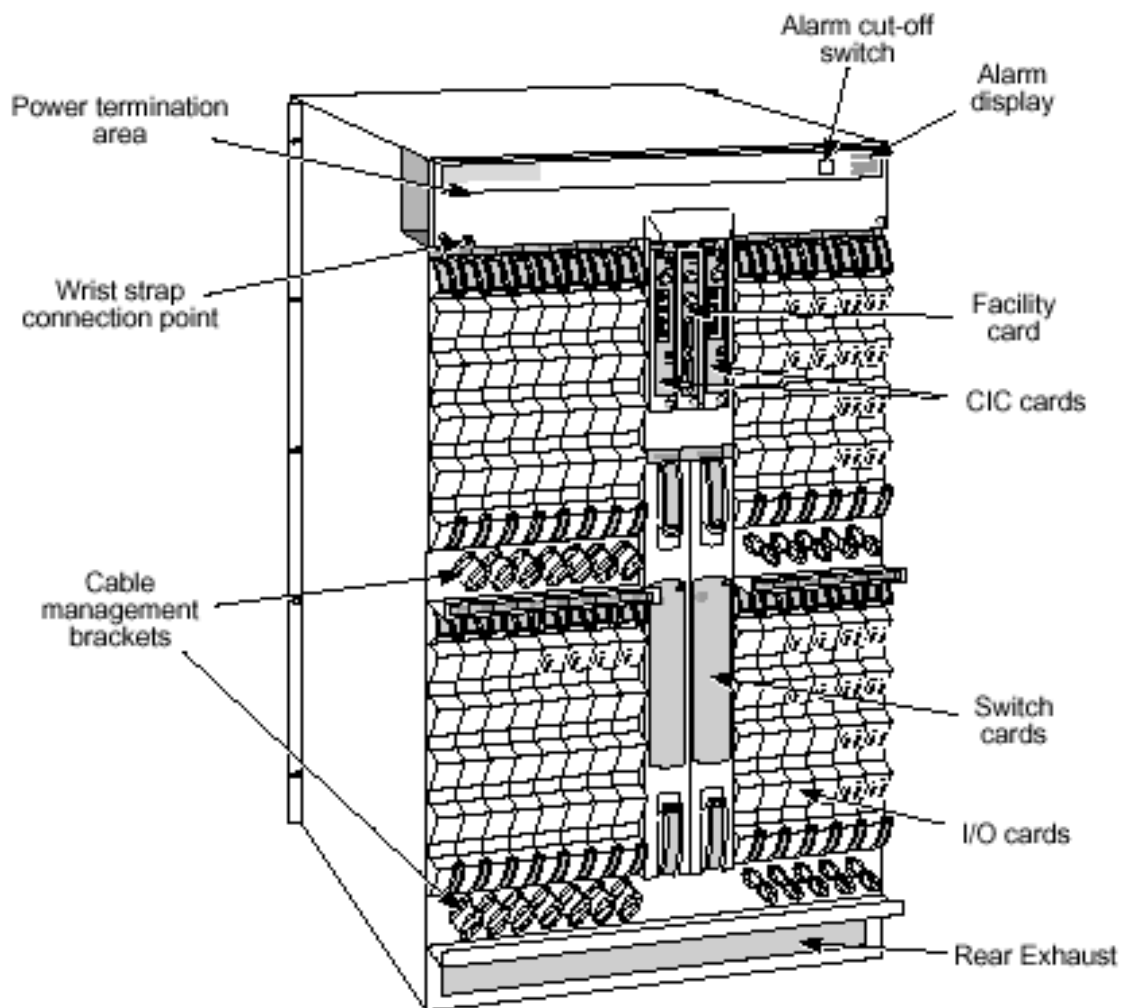


圖 3.2 Front layout of the 7670 RSP

中間介面槽(Midplane)主要是提供插槽給 14 個線路卡片、2 個控制卡由前面插入，以及提供插槽給 28 個 I/O 卡片、兩個交換卡片、兩個 CIC 卡片及一個設備卡片連接使用，其背面圖如圖 3.3 所示。



13790

圖 3.3 Rear layout of the 7670 RSP

電源供應器提供了 4 個電力區域，每個電力區域包含兩個迴路作為相互備援用，每個電力區域中每個迴路都有一個電路斷路器，可以個別開啟或關閉且互不相關。

一個機框共有 3 個風扇，安裝在機框下面，此風扇主要用於散熱用，空氣由機框正面的底部吸入，流經垂直安裝在機框上的各模組，再由機框的後上方排出，互為備援的電力供應此風扇，關閉風扇時直接從機框的前面拔出，不需關閉電源。風扇系統包括一個控制電路板，每一個風扇有一個 LED 用來指示風扇或控制電路板是否故障，若 LED 為綠色則表示正常，若紅色則表示故障發生。

3.2.2 系統卡片之硬體架構及功能

系統卡片負責管理及控制 Alcatel 7670 RSP，包括如下的卡片：

控制卡片。

CIC 卡片。

設備卡片。

交換卡片。

控制卡片被置放於機框前面第七及第八槽，CIC 卡片、設備卡片及交換卡片被置放於機框背面。Alcatel 7670 RSP 需要有兩片控制卡片，一片為主動(Active)用另一片作為備援(Standby)用。控制卡片提供系統本地及遠端控制，控制所有系統卡片，維運節點組態及連結之資料庫，以及收集並統計報表，控制卡片亦提供如下功能：

支援節點管理終端機。

支援網路管理系統。

組態及連結管理。

PNNI 路徑選擇。

網路同步。

合併警報系統。

統計資料收集及報表。

支援維運及障礙診斷。

呼叫處理。

Alcatel 7670 RSP 有 CIC 卡片共兩片，裝於背面 7-2 槽者是 CIC A，裝於背面 8-2 槽者是 CIC B，CIC 卡片典型的應用如圖 3.4 所示。

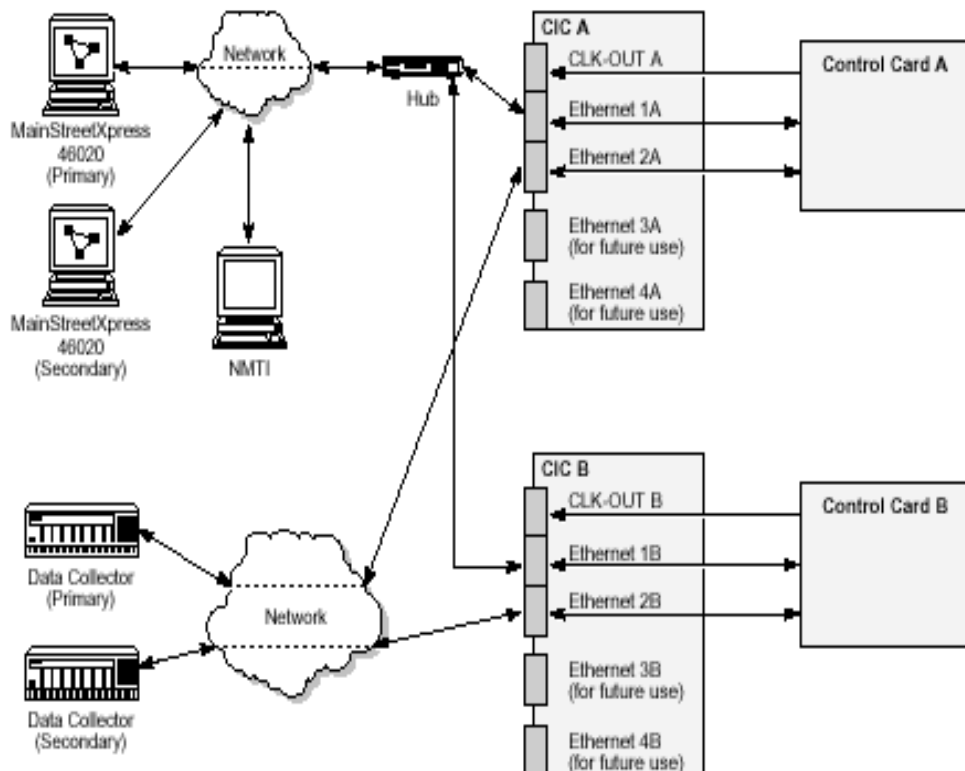
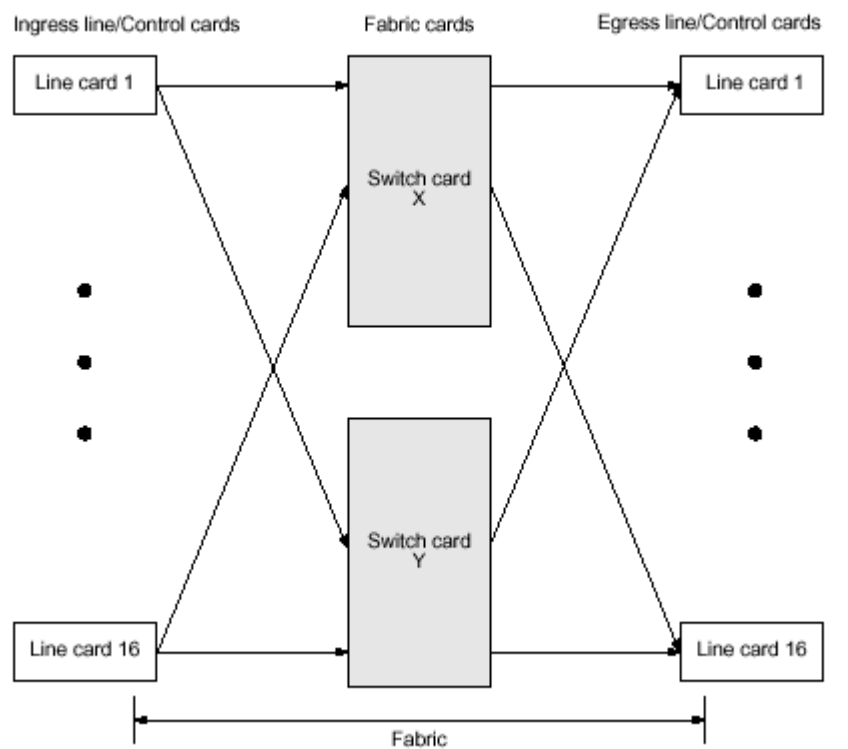


圖 3.4 CIC 卡片的應用

每片 CIC 卡片與一片控制卡片互聯，當與其相連之控制卡片為主動 (Active) 時則此 CIC 卡片亦為主動。

設備卡片是裝於 7670 RSP 機框的背面插槽，控制卡片的背面位置，此卡片提供共用介面，可作為控制卡接取外接之時脈、可作為外接警報系統，亦可連接終端機管理節點。

Alcatel 7670 RSP 典型的操作模式是具有兩片交換卡片 (Switch card)，交換卡片是裝於機框背面 7-1 槽及 8-1 槽，其交換能力為 56 Gb/s。Alcatel 7670 RSP 會自動設定此卡片之組態，一個交換卡片提供該節點之交換結構，另外一片卡片提供備援之交換結構，圖 3.5 為典型的交換卡片應用。



13883

圖 3.5 Switch card application

3.2.3 線路卡片之硬體架構及功能

線路卡片(Line Cards)提供 I/O 卡片及交換結構間之介面，亦提供封包及細包處理功能，這些卡片裝設在機框之前面，總共可以插入 14 片。Alcatel 7670 RSP 支援下列線路卡片：

Multi-Rate 8 ATM/IP

Multi-Rate 16 ATM

OC48c/STM16 SONET/SDH ATM

Multi-Rate 8 ATM/IP 卡片提供細包轉送服務給 4-port OC3c/STM1 及 1-port OC12c/STM4 I/O 卡片之 UNI 與 NNI 介面，如圖 3.6 所示。

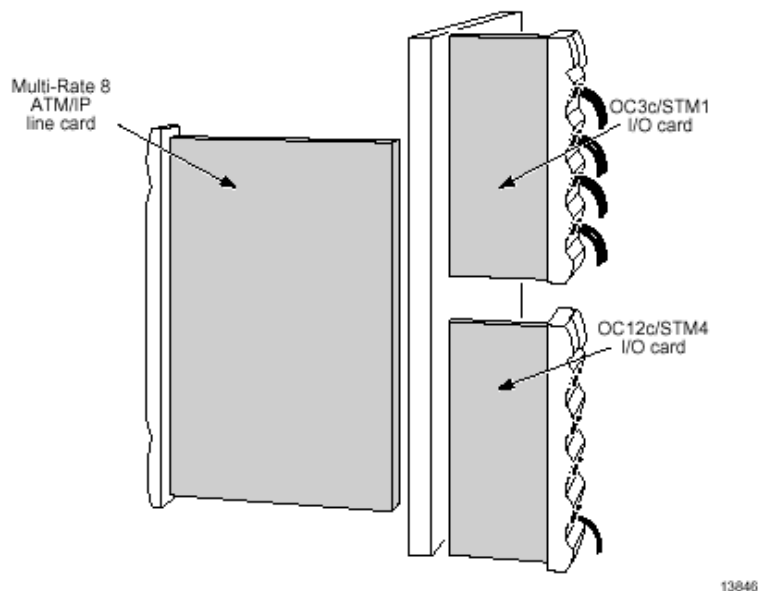


圖 3.6 Multi-Rate 8 ATM/IP Line card with different I/O cards

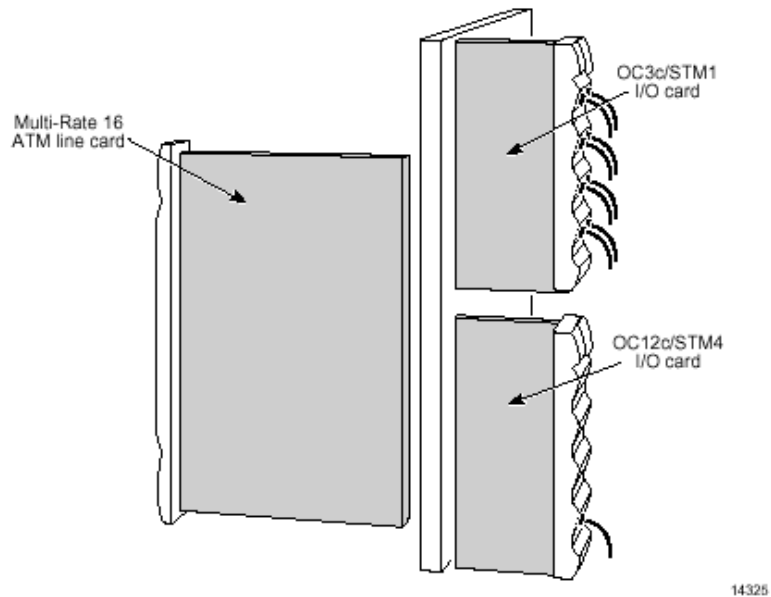


圖 3.7 Multi-Rate 16 ATM line card with an OC3c/STM1 I/O card and an OC12c/STM4 I/O card

Multi-Rate 16 ATM 卡片提供細包轉送服務給 8-port OC3c/STM1 及 2-port OC12c/STM4 I/O 卡片之 UNI 與 NNI 介面,如圖 3.7 所示, 至於 OC48c/STM16 SONET/SDH ATM 線路卡片提供細包轉送功能在 NNI 介面,此卡片只能介接 1 片 1-port OC48c/STM16 SONET/SDH ATM I/O 卡片。

3.2.4 I/O 卡片之硬體架構及功能

I/O 卡片提供線路卡片與網路間之介面，亦提供 SONET/SDH 實體層，Alcatel 7670 RSP 支援 I/O 卡片如下：

4-port OC3c/STM1

8-port OC3c/STM1

1-port OC12c/STM4

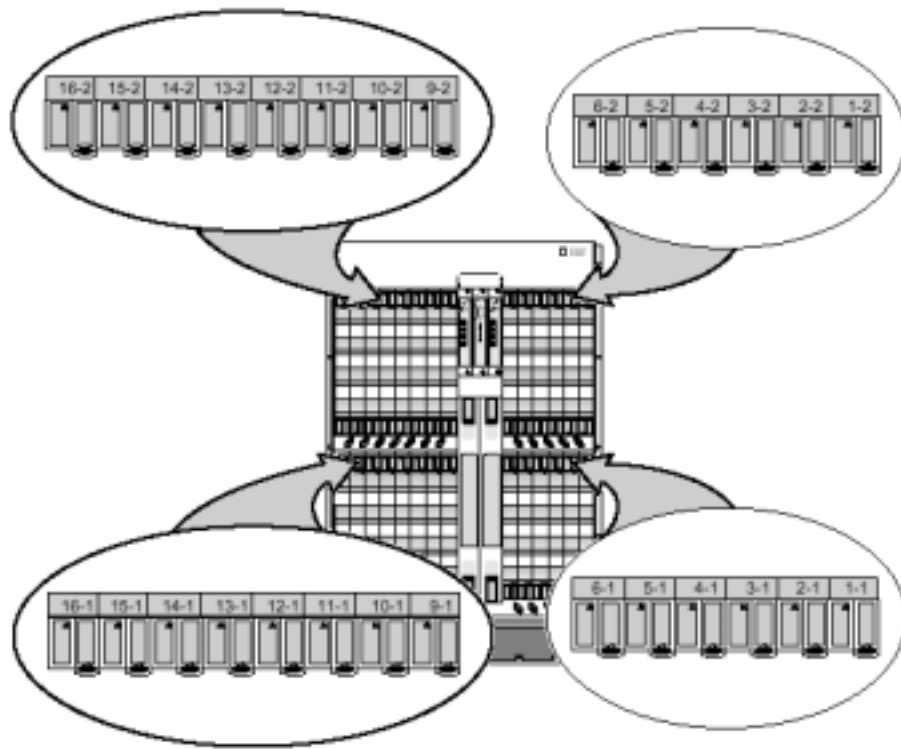
2-port OC12c/STM4

1-port OC48c/STM16 ATM

4-port STM1 Electrical

8-port STM1 Electrical

I/O 卡片裝置於機框背面，插於線路卡片背後上下之插槽，每一線路卡片背後可插兩片 I/O 卡片，機框背面較低之 I/O 插槽其編號為插槽號碼外加-1，較高之 I/O 插槽其編號為插槽號碼外加-2，不過 OC48c/STM16 SONET/SDH ATM 線路卡片之背面只能插一片 I/O 卡片，如圖 3.8 所示。



14062

圖 3.8 I/O card slots

OCn/STMn I/O 卡片提供光介面，在其入口處將光信號轉換成電信號，在其出口處將電信號轉換成光信號，I/O 卡片可設定於 SONET 或 SDH 網路上使用，當我們將 I/O 卡片設成 OC 卡片型態時它傳送 SONET 網路訊務，當我們將 I/O 卡片設成 STM 卡片型態時它傳送 SDH 網路訊務。

Alcatel 7670 RSP 支援光介面 OCn 及 STMn I/O 卡片具有下類各種距離範圍：

SR 這些卡片設計於短距離範圍之應用，光纜距離小於 2 公里，大多 SR 卡片使用多模光纖，因為它們使用 LED 光學

技術。

IR 這些卡片設計於中距離範圍之應用，光纜距離小於 15 公里，所有 IR 卡片使用單模光纖，因為它們使用雷射光學技術。

LR 這些卡片設計於長距離範圍之應用，光纜距離小於 40 公里，所有 LR 卡片使用單模光纖，因為它們使用雷射光學技術。

XLR 這些卡片設計於超長距離範圍之應用，光纜距離可達 110 公里，所有 XLR 卡片使用單模光纖，因為它們使用雷射光學技術。

3.3 Alcatel 7470 概要

Alcatel 7470 是設計用於下一代骨幹網路，有單一機框架構及多機框架構之系統，包括系統卡片、線路卡片及 I/O 卡片，系統卡片用來控制及管理交換機，線路卡片處理網路訊務，I/O 卡片提供網路及線路卡片間之介面。

Alcatel 7470 單一機框架構具有 1.6 Gb/s 交換結構，多機框架構之系統具有 12.8 Gb/s 交換結構，此系統可用於核心(Core)或邊緣(Edge)網路來提供公用或私有網路之服務。

若用於核心網路時 Alcatel 7470 提供細包於 T1、E1、T3、E3、OC-3、STM-1、OC-12 及 STM-4 等介面之互連與交換，並提供各種服務，支援點對點及點對多點之 PVC 服務，支援 soft-PVC 及 SVC 服務。PVC 之建立一般是利用網管平台，SVC 之建立是利用信令訊

息，至於 soft-PVC 是永久連結，利用信令資源來處理路由選擇及路由重選。

若用於邊援網路時 Alcatel 7470 提供接取介面如下：

細包轉送

訊框轉送

N-ISDN

專線

語音

IP 網路互連

至於接取網路媒介可以利用光纖、銅線以及寬頻無線等。

3.4 ATM 通信協定

本節將介紹 ATM 的相關知識及其通信協定，我們亦會討論 ATM 的基本概念。

3.4.1 非同步傳送模式

非同步傳送模式(ATM)是使用一種非常彈性的方法，在本地區域網路或廣域網路設備間運送寬頻資訊。利用小且固定長度(53bytes)數據封包，稱之為細胞在高速數位傳輸設備上傳輸資訊，ATM 主要的好處是可以在單一網路上運送語音、視訊及數據，ATM 可以符合經濟及需求，提供大量頻寬給網路連接，當一個使用者不需要接取到網路連接時，其頻寬可以被另一個需要連接的使用者利用，ATM 允許使用者很容易達到其頻寬要求。

ATM 是寬頻整合性服務數位網路(B-ISDN)之產物，B-ISDN 利用類似開放系統互連(OSI)七層模式的層架構。ATM 重新定義下三層如圖 3.9 所示。

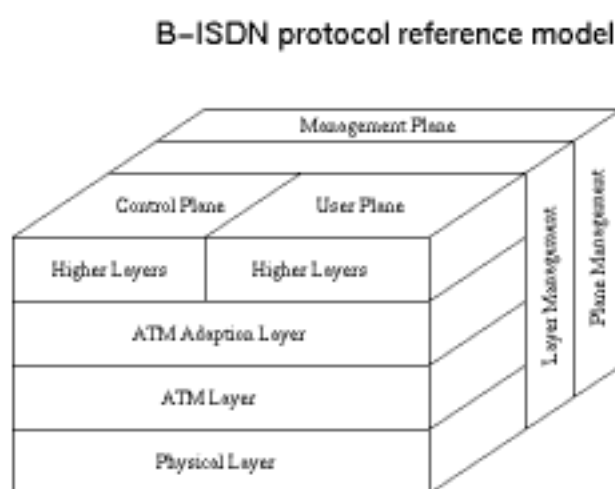


圖 3.9 B-ISDN Model

包括實體層、ATM 層及 ATM 適應層，下面我們將詳細描述，ATM 可以比目前以封包為基礎的路徑選擇方式更有效且快速的處理細胞。

3.4.2 實體層

實體層定義與傳輸媒體之介面，其所關心的是實體介面，傳輸速率以及 ATM 細胞如何轉換到線信號，ATM 細胞可以在很多不同實體層上載送，利用 ATM 時實體媒介的速率和頻寬是選擇傳輸媒介的主要決定因素。首先，ATM 將使用現在實體傳輸媒介，如北美使用的傳輸協定 DS3 和歐洲使用的傳輸協定 E3，以及提供 T1、E1 給需要較低頻寬的使用者。對於需要較高頻寬的使用者，以同步光纖網路(SONET)提供各種速率如表 3.1 所示。

表 3.1 SONET DATA rate

SONET Data Rates			
DataRate	OCLevel	SONETDesignation	ITU-TDesignation
52 Mbps	OC-1	STS-1	
155 Mbps	OC-3	STS-3	STM-1
466 Mbps	OC-9	STS-9	STM-3
622 Mbps	OC-12	STS-12	STM-4

例如 T3 45Mbps、E3 34Mbps、OC-3/STM-1 155Mbps 介面，以及到 OC-12/STM-4 之 port 介面。

在實體層再細分為二個次層：

實體媒介次層(Physical Medium Dependent Sub-layer)

傳輸集合次層(Transmission Convergence Sub-layer)

實體媒介層提供特定實體層的詳細規範，如傳輸速率，實體連接

形式，位元時序等。傳輸集合次層是將 ATM 的細胞轉換成傳輸系統所能載送的位元流，產生 HEC(Header Error Control)及檢查是否有錯誤，及空間細胞之處理。

3.4.3 ATM 層

ATM 層負責處理 ATM 細胞,ATM 細胞格式包括 5bytes 細胞標頭及 48bytes 酬載,如圖 3.10 所示,細胞標頭包括 ATM 細胞的地址及

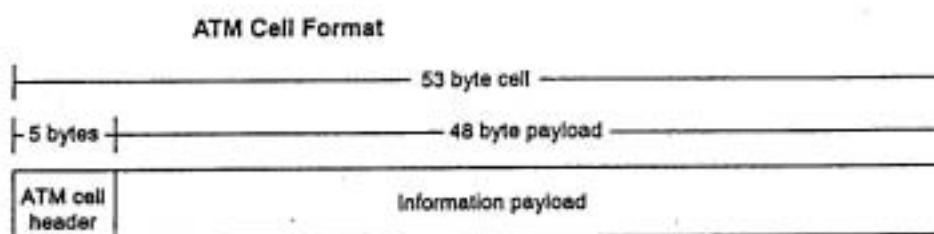


圖 3.10 ATM cell format

其他重要資訊,酬載即是使用者在網路上傳送的資訊。在 ATM Forum 定義二種基本的細胞標頭形式,一個為 UNI 標頭,另一個為 NNI 標頭,二個很相像。每個細胞標頭之使用如下所述:

UNI 標頭如圖 3.11 所示,是規範給使用者到網路介面使用。UNI 是任何使用者設備,如 ATM 路由器與 ATM 網路間之介面。

NNI 標頭如圖 3.12 所示,是規範給網路到網路介面用,例如,被利用於使用者專用的 ATM 網路與提供公眾服務的 ATM 網路間。

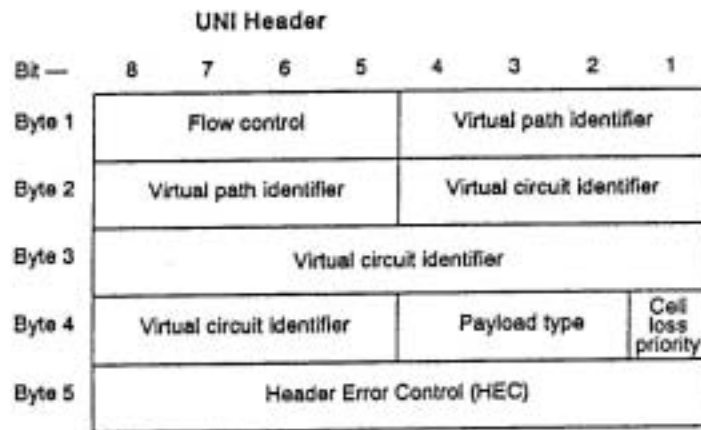


圖 3.11 UNI Header

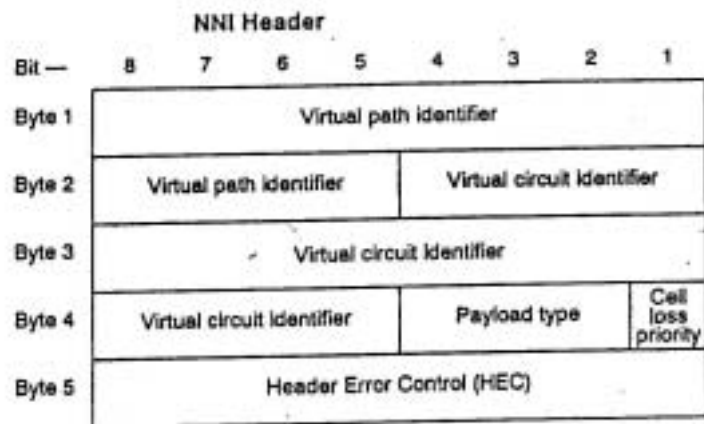


圖 3.12 NNI Header

3.4.4 ATM 的地址

每個 ATM 細胞在其標頭含有二部份的地址欄位 VPI/VCI，此地址在實體介面層上是唯一的，用以識別單獨的 ATM 虛擬連接。虛擬頻道識別(VCI)位元是用來識別單獨的電路或連接。複合式虛擬電路即是在節點間之連接集成成一條虛擬路徑，通過相同的實體層，如圖 3.13

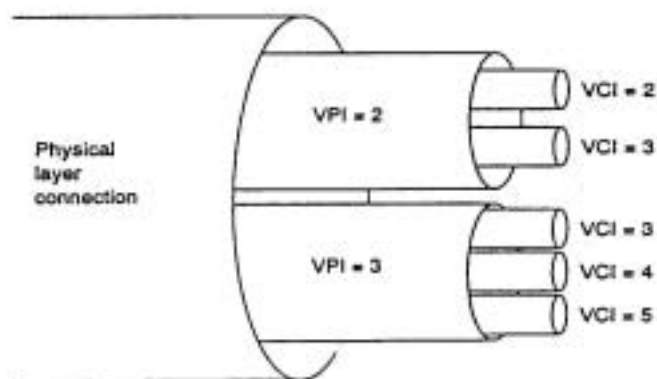


圖 3.13 Virtual Path and Virtual channels

虛擬路徑的地址是以虛擬路徑識別(VPI)位元來表示，虛擬路徑被視為中繼電路，在交換節點之間載送多條具有相同路徑選擇的電路。VPI 及 VCI 在網路連接路徑選擇時可以在 ATM 交換節點內轉變，他們在實體鏈路層內是唯一的，如圖 3.14 敘述只利用 VP 交換的節點，

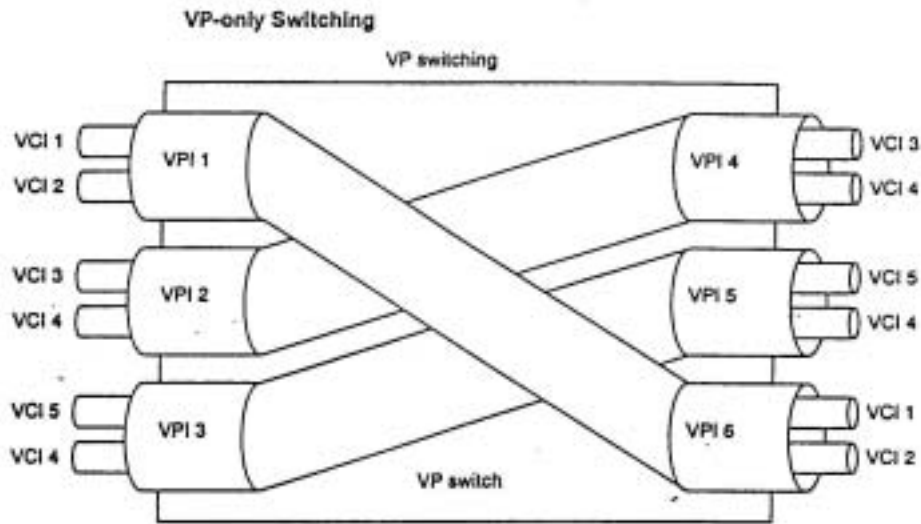


圖 3.14 VP-only switching

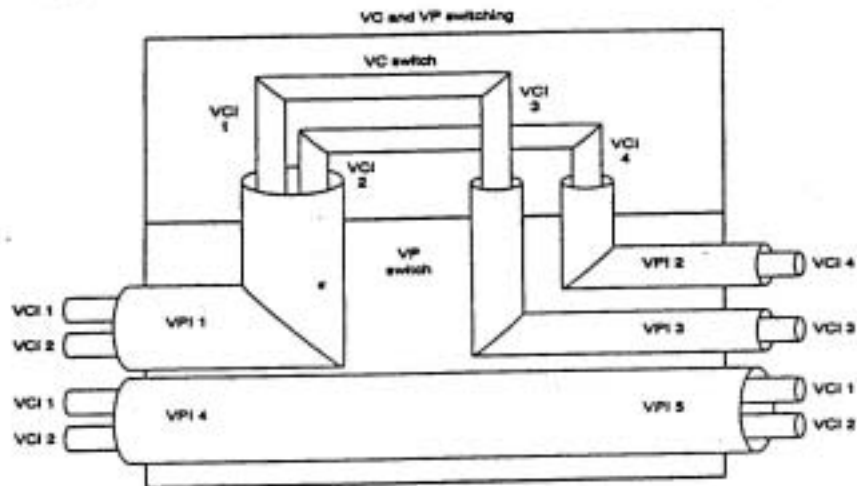


圖 3.15 VP and VC switching

如圖 3.15 敘述利用 VP 及 VC 交換節點。

UNI 及 NNI 的標頭內 VCI 欄位有 16 位元，允許 65535 的電路號碼，UNI 標頭內 VPI 的欄位有 8 位元，允許 256 條路徑，NNI 標頭內 VPI 的欄位有 12 位元，允許 4096 條路徑。

3.4.5 ATM 適應層(AAL)

ATM 適應層的目的是接收各種來源或應用之資料，並且將之轉換為 48bytes 的區塊，用以放進 ATM 細胞的酬載內。因為 ATM 的好處是他有能力收容各種不同特性的資料，所以必須有彈性的適應層。各種不同來源的訊務被分類為四種類別，有類別 A、B、C、D，如表 3.2 所示，

表 3.2 Class of Traffic and Associated AAL Layers

Traffic Class	Class A	Class B	Class C	Class D
Adaption Layer (AAL)	AAL-1	AAL-2	AAL-3/4 AAL-5	AAL-3/4
Connection Mode	Connection-oriented	Connection-oriented	Connection-oriented	Connectionless
End-to-End Timing Relationship	Yes	Yes	No	No
Bit Rate	Constant	Variable	Variable	Variable
Adaptation Layer (AAL)	1	2	3/4, 5	3/4
Examples	PCM voice, constant bit-rate video	Variable bit-rate voice and video	Frame relay, SNA, TCP-IP, E-mail	SMDS

在 ATM 適應層包括二個次層，

- 集合次層(Convergence Sub_layer , CS)
- 分解和重組次層(Segmentation and Reassemble Sub_layer , SAR)

集合次層接收各種應用層的資料並且將之對應到分解和重組次層。使用者資訊一般都是變動長度，將之轉換成數據封包稱之為集合次層通信協定資料單位(CS-PDU)，這些變動長度的 CS-PDU 有短的標頭及封包尾，及用以貼補 PDU 的長度使之成為 48bytes 的倍數之 padding，以及 32 位元的 CRC 用來檢查整個 PDU 的正確性。

分解和重組次層是 ATM 的切割機，接收來至集合次層的 CS-PDU，且將之切割成 48bytes 的 SAR-PDU，如此即可以放進 ATM 資訊酬載欄位內而被載送。

3.5 ATM 細包之交換

每個 ATM 細胞在其標頭均含有二個位址欄位 VPI/VCI，此位址在實體層上是唯一的，用來識別 ATM 虛擬接續。虛擬通道識別(VCI)位元是用來識別通道或接續。虛擬路徑的位址是以虛擬路徑識別(VPI)位元來表示，虛擬路徑可被視為中繼電路，在交換節點之間載送多條具有相同路徑選擇的通道。VPI 及 VCI 在網路接續路徑選擇時可以在 ATM 交換節點內轉變，所以 ATM 交換機使用細胞標頭的 VPI 與 VCI 欄位識別下一個網路節點，一個虛擬的通道是相當於一

個虛擬的電路，在敘述一個界於通信接續兩端的邏輯接續。一個 ATM 交換機的主要功能就是在一個埠收到細胞，並且根據這細胞的 VPI 和 VCI 值交換這些細胞到適當的輸出埠，一個虛擬的路徑是一個虛擬電路的邏輯群，這個邏輯群允許一個 ATM 交換機執行虛擬電路群的運作，這個交換動作主要是依據一張以 VPI 和 VCI 的值使輸入埠對應到輸出埠的交換表。

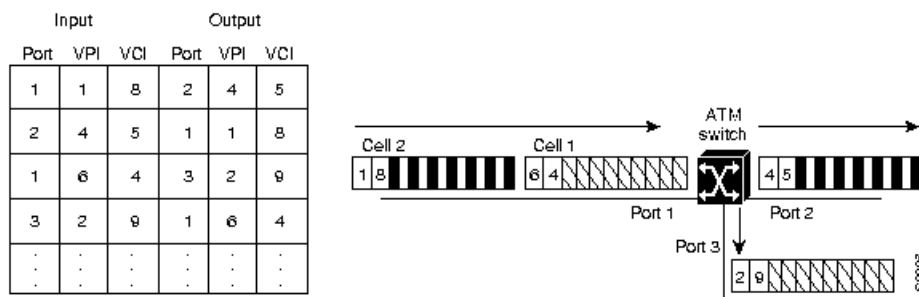


圖 3.16 ATM 交換表及對應格式

譬如，有二個細胞到達 ATM 交換機的埠 1 如圖 3.16 所示，首先交換機檢查細胞 1 的 VPI 與 VCI 欄位，發現這些欄位的值分別是 6 和 4，然後交換機檢查交換表來決定將這個細胞送到那個埠，它發現當它在埠 1 收到 VPI (6) 和 VCI (4) 時，它要把這細胞送到埠 3 的 VPI (2) 和 VCI (9)，所以在細胞 1 時，交換機把 VPI 改為 2，把 VCI 改為 9，並且把這個細胞送到埠 3。接著，交換機檢查細胞 2，VPI 是 1，VCI 是 8，交換表指引交換機把那個 VPI 是 1 和 VCI 是 8 的細胞從埠 1 送到埠 2，並且分別把 VPI 和 VCI 改變為 4 和 5。相反地，當一個細胞 VPI 和 VCI 分別是 2 和 9，進到埠 3，交

換表指引交換機把這細胞以 VPI (6)和 VCI (4)送到埠 1 , 當一個細胞 VPI 和 VCI 分別是 4 和 5 , 進到埠 2 時, 交換表指引交換機把這個細胞以 VPI (1)和 VCI (8)送到埠 1 。

3.6 ATM 之連結

ATM 之連接方式(Connect Type)可分為點對點連接(Point-to-point Connection) 及點對多點連接(Point-to-multipoint Connection)兩種, 如圖 3.17 所示。

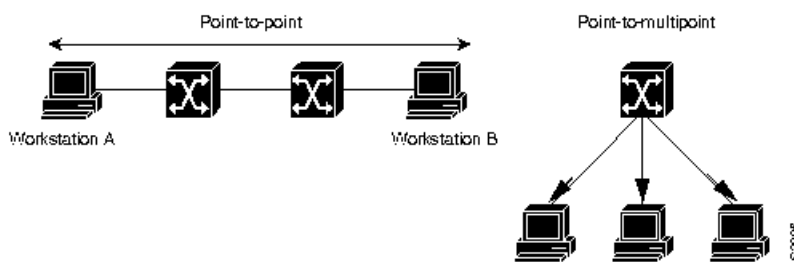


圖 3.17 ATM 之連接方式

ATM 之連接服務是在網路中, ATM 服務介面埠間建立 ATM 之連接, 連接服務的方式有兩種, 一為永久虛擬連接(Permanent Virtual Connection, 簡稱 PVC), 另一為交換虛擬連接(Switched Virtual Connection, 簡稱 SVC)。

連接型態與連接服務可組合可分下列幾種模式:

1. 可交換式連接(Switched Connection)
2. 永久式連接(Permanent Connection)

3. 虛擬路徑連接(Virtual Path Connection)
4. 虛擬通道連接(Virtual Channel Connection)
5. 點對點連接(Point-to-point Connection)
6. 點對多點連接(Point-to-multipoint Connection)

3.7 訊務管理概述

ATM Forum Traffic Management 4.0 規範，定義五種基本訊務類別：CBR、rt-VBR、nrt-VBR、UBR、ABR

表 3.3 摘要出各種訊務之主要特性

表 3.3 Class of Service

Attribute	CBR	rt-VBR	nrt-VBR	UBR	ABR
Traffic Parameters					
PCR & CDVT	V	V	V	V	V
SCR & MBS , CDVT		V	V		
MCR					V
QoS Parameters					
Peak-to-Peak CDV	V	V			
Max CTD	V	V			
CLR	V	V	V		
Other Attributes					
Feedback					V

- CBR (Constant Bit Rate 固定位元速率) : 提供固定頻寬的服務，應用在語音、電路模擬、高解析度視訊等即時性的服務。
- rt-VBR (Real-Time Variable Bit Rate 即時變動位元速率) : 應用於具有突發性(Bursty)且即時性需求的資料服務上，如視訊會議。
- nrt-VBR (Non-Real-Time Variable Bit Rate 非即時變動位元速率) : 應用於具有突發性(Bursty)且非即時性需求的資料服務上，如檔案傳送。
- UBR (Unspecified Bit Rate 未指定位元速率) : 適用於非即時突發性資料的應用，如FTP、E-MAIL。
- ABR (Available Bit Rate 可用的位元速率) : 通常是使用在LAN-WAN之間的服務，如Router的資料，ABR本身另加ForeSight的功能，以防止壅塞。
- PCR (Peak Cell Rate in cells/sec 細包峰值速率) : 細包經由虛擬電路可傳送的最大速率，以每秒細包數目及傳送某一細包的最後位元與下一細包的第一位元之間的時間間隔定義之。
- CDVT (Cell Delay Variation Tolerance 細包延遲變異容忍度) : 對於細包延遲變異的容忍度。
- SCR (Sustainable Cell Rate 連續細包速率) : 在一虛擬電路之內，不會造成細包漏失的突發性(bursty)訊務所能達到的最大輸通量(throughput)。
- MBS (Maximum Burst Size in cells 最大突發量) 。
- MCR (Minimum Cell Rate 最小細包速率) : ABR中所保證之最小細

包速率。

- peak-to-peak CDV (Peak-to-peak Cell Delay Variation 峰對峰值細包延遲變異)：與細包預期到達之時間偏移。
- maxCTD (Maximum Cell Transfer Delay 最大細包傳送延遲)：系統保證最大細包傳送延遲時間。
- CLR (Cell Loss Ratio 細包漏失比)：漏失細包數與全部送出之細包數之比值。
- Feedback：壅塞控制回饋。

標準 ABR 使用 RM(Resource Management)細包，由連接之目的端攜帶回授資訊給來源端，ABR 來源端週期性的插入 RM 細包至傳送中之資料內，這些 RM 細包稱為前向細包，因為他們與傳送之資料同方向。在目的端這些細包被折回，並送回給來源端，稱之為反向 RM 細包。

RM 細包中含有欄位去增加或減少速率(CI 及 NI 欄)，或設定為特殊值(明示速率 ER 欄位)，中間各交換點可根據網路狀況調整這些欄位值。當來源端接到 RM 細包，必須調整速率來回應這些欄位之設定值。

ABR 之來源端及目的端互連是藉由雙向連接，每一個連接之終端點可同時為來源端及目的端；一個來源端是傳送資料，一個目的端是接收資料。前進方向定義為從來源源端到目的端。反向定義為從目的端到來源端。圖 3.18 所示

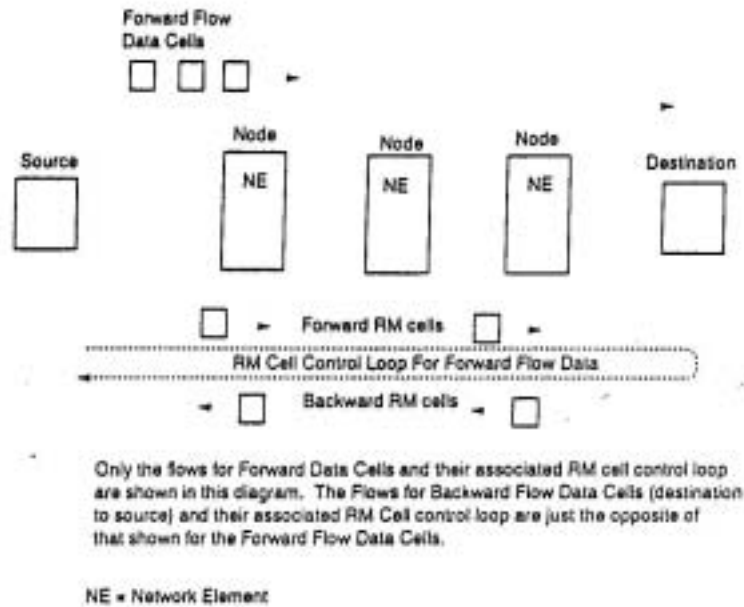


圖 3.18 ABR VSVD Flow control diagram

表示資料細包流是於前進方向，即從來源端到目的端，以及其控制迴路，控制迴路包括二種 RM 細包流，一個是前進方向，另一個是反方向。來源端產生前進 RM 細包，這些 RM 細包被目的端折返，且回送給來源端，即是為反向 RM 細包，這些反向 RM 細包可以從網路元件或目的端攜帶回授資訊給來源端。

3.8 ATM 訊務管制

訊務管制是利用 ATM Forum 單一或雙漏水桶演算法來執行。漏水桶代表 GCRA(Generic cell Rate Algorithm)由二個參數定義之如下：

速率(Where I , expected arrival interval is defined as $1/\text{Rate}$)

Deviation(L)

一般細包速率法則 GCRA 的觀點如下：

對 ATM 的細包流而言，細包符合是以細包理論上到達時間(TAT Theoretical arrival time)為基礎來判斷。

下一個 TAT 應該是上一個符合細包到達時間加上預期到達間隙 (I)，此 $I=1/\text{Rate}$ 。

若下一個細包到達時間比新的 TAT 早，必須不能比新 TAT-CDVT 早，才算符合。

若是下一個細包到達時間在新 TAT 之後，則此細包為符合細包。

3.8.1 CBR 單一漏水桶法則

CBR 訊務是希望以固定位元速率，低的時閃(jitter)及設定固定細包速率等於峰值細包速率(PCR)，當增加一個連接時，VPI、VCI 之地址即被指定，以及用量參數控制(UPC)之參數即被設定為此

連接之參數，對於每一個 ATM 訊務流的細包尋找允許接入網路時，VPI、VCI 的地址必須被確認，每一細包必須被檢查是否符合 UPC 參數所定之合同，如圖 3.19 所示：

CBR 細包並非到佇列去排隊，而是被管制功能處理後送到網路或是被丟棄。

CBR 訊務管制是以下面為基礎

Bucket 1

-PCR(0+1)，峰值細包速率。

-CDVT(0+1)，細包延遲變異。

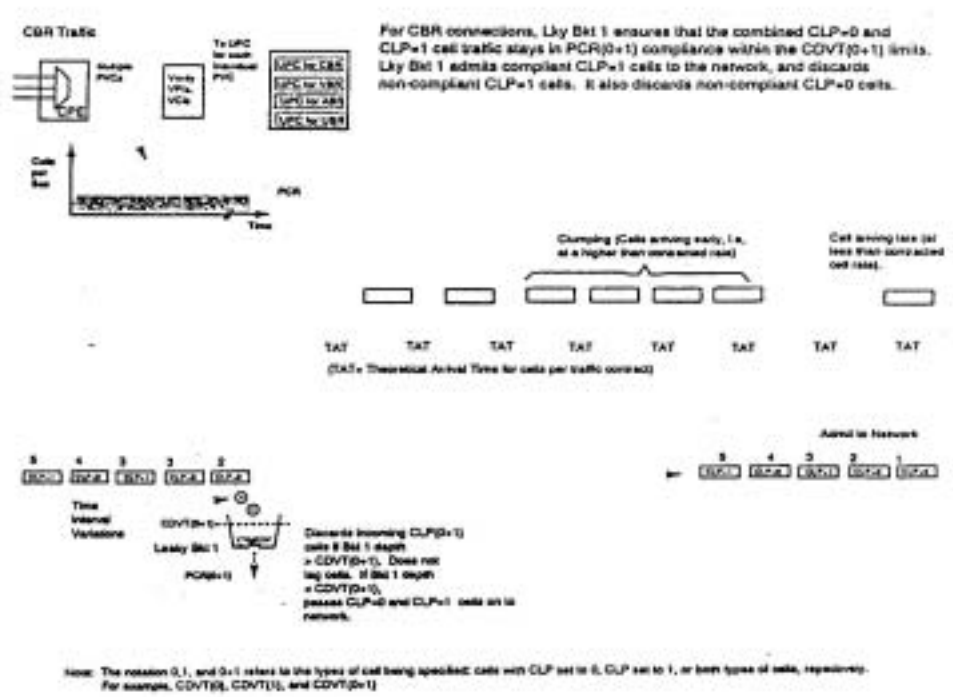


圖 3.19 CBR Connection UPC overview

單一漏水桶管制所有細包尋找允許接入網路，其 PCR 是否符合，包括 CLP(Cell loss priority)=0 及 CLP=1 之細包。若是水桶的深度 CDVT(0+1)限制值超過時，則丟棄所有正尋找允許接入的細包，若是水桶 1 沒有滿，則所有細包 (CLP=0 及 CLP=1) 皆允許進入網路。

圖 3.20 所示，CBR 連接管制之例子，水桶 CDVT 之深度並未超過，所有細包都允許進入網路。

圖 3.21 所示 CBR 連接管制之例子，在此單一漏水桶之 CDVT(0+1) 是超過，因此不符合的細包即被丟棄。

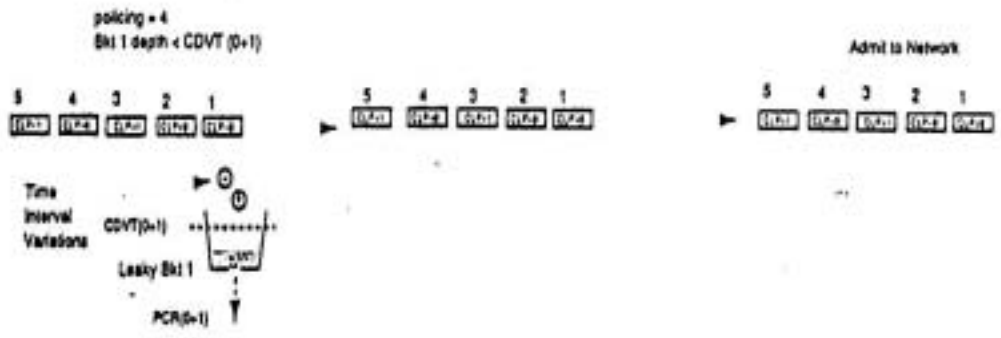


圖 3.20 CBR connection with Bucket compliant

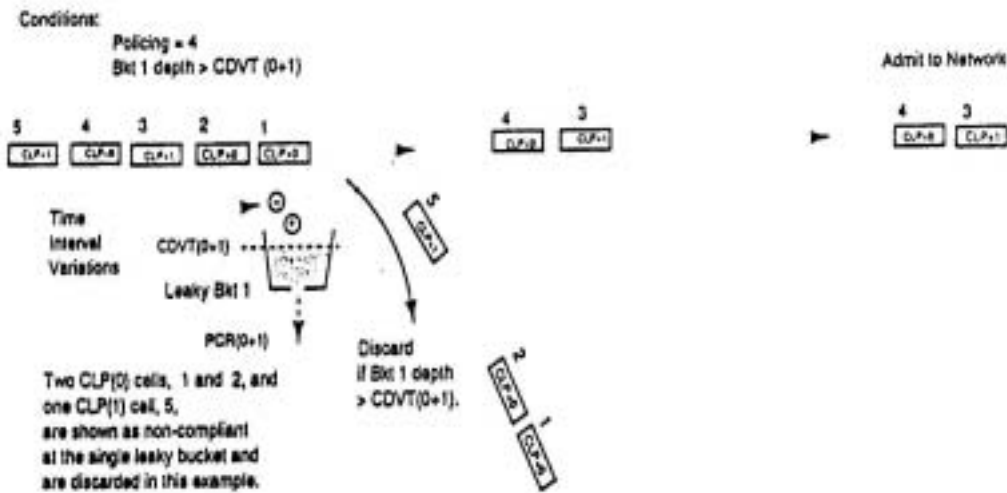


圖 3.21 CBR connection with Bucket Discarding non-compliant

3.8.2 VBR 雙漏水桶管制法則法則

變動位元速率 (VBR) 連接之契約是同意以連續細胞速率 (SCR) 及允許最大突發量為 MBS 之突發性資料偶爾以峰值細胞速率 (PCR) 來傳送，作為基礎而訂定此契約。當建立一個連接時，VPI、VCI 地址即被指定，用量參數控制 (UPC) 之參數亦被設定，對於每一個在 ATM 訊務流之細胞，VPI、VCI 地址必須被確認，以及每一個細胞利用 UPC 參數來檢查是否符合契約。如圖 3.22 所示

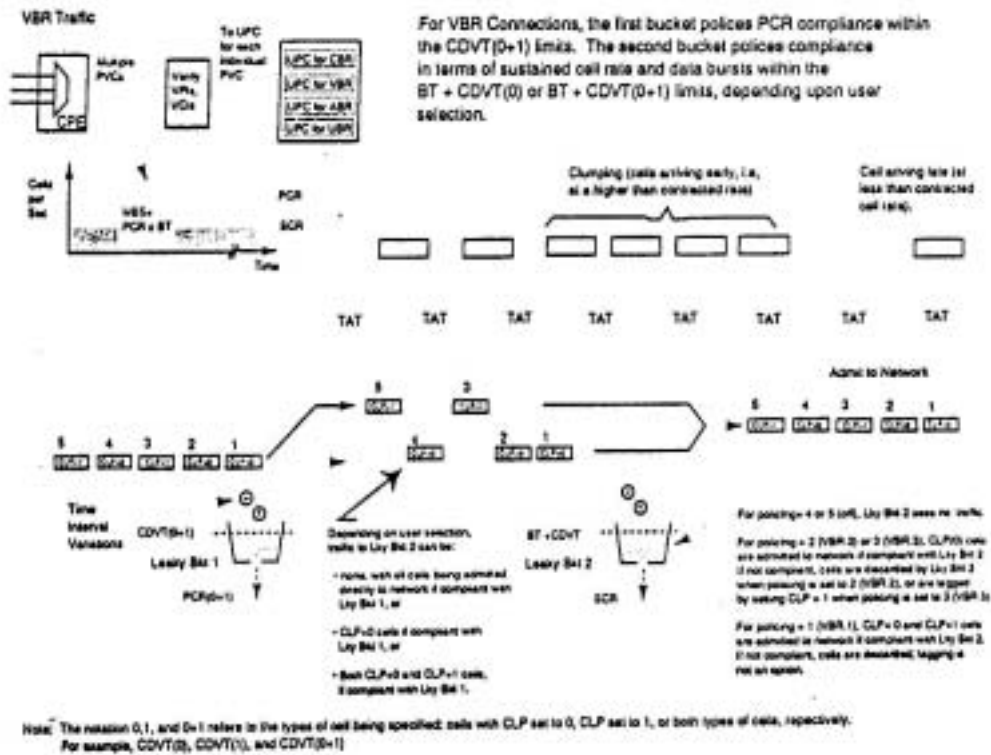


圖 3.22 VBR connection UPC overview

VBR 細胞並不是進入佇列排隊，而是被管制功能處理，若符合則送進網路，否則丟棄此細胞。VBR 訊務管制以下列為基礎，

第一個漏水桶管制 PCR 及 CDVT

第二個漏水桶管制 SCR、CDVT 及 MBS

第一個漏水桶管制所有要尋求允許進入網路之細胞，包括 CLP=0 及 CLP=1 之細胞，其 PCR 是否符合。若是第一個漏水之深度超過 CDVT(0+1)，則會丟棄所有尋求進入網路之細胞，並不對細胞作標記。當管制設定為 1 (VBR.1) 時，所有細胞 (CLP=0 及 CLP=1) 被第一個漏水桶認定為符合者，被送到第二個漏水桶。若管制設定

為 2 (VBR.2) 或 3 (VBR.3) 所有被第一個漏水桶認定符合的 $CLP=1$ 細胞，允許直接送進網路；所有被第一個漏水桶認定為符合 $CLP=0$ 之細胞被送到第二個漏水桶。對 VBR 連接而言第二個漏水桶的目的是管制經由第一個漏水桶送來之細胞，其用來規範 BT 之最大突發量 (MBS) 及連續細胞速率 (SCR) 是否符合。送到第二個漏水桶的細胞型態有如下幾種：

管制設定為 4 或 5，第二個漏水桶看不到訊務。

管制設定為 2 或 3， $CLP=0$ 的細胞，若 $BT+CDVT(0)$ 符合第二個漏水桶所規定，則允許細胞進入網路，若是不符合則細胞會被標記 (管制設為 3 者) 或是細胞被丟棄 (管制設為 2 者)。

管制設為 1 時， $CLP=0$ 及 $CLP=1$ 的細胞，若 $BT+CDVT(0+1)$ 符合第二個漏水桶所規定，則允許細胞進入網路，否則丟棄細胞。

第四章 Alcatel 5620 網路管理系統

4.1 概述

Alcatel 5620 網路管理系統提供一個全面性暨整合性之控制方式來管理、控制複合性的網路，包括 WAN 之骨幹網路、接取網路及 LAN 網路等。Alcatel 網路管理系統軟體是操作於 SUN Ultra 系列之工作站或伺服器，提供一個易於使用之圖形使用者介面(GUI)，用來組態設定及資料庫之管理、即時監視網路操作、建立及管理路徑、訊務重選路徑、執行診斷以便隔離及控制網路問題等。允許單一操作者從一個地方或是 255 個不同地方之使用者來控制 5000 個網路元件及 250000 點對點之連結。

4.2 硬體及軟體基本需求

Alcatel 5620 網路管理系統最少之硬體需求如下：

SUN SPARC 工作站

硬碟

CD-ROM drive

Minimum 8-bit color graphics/video card

Ethernet card

Color monitor(minimum 1151x900 pixel resolution)

3-button mouse and keyboard

Tape drive

Alcatel 5620 網路管理系統最少之軟體需求如下：

Solaris 2.5.1 (SunOS 5.5.1)

Open Windows 3.5.1

MainStreetXpress 46020 Network Manager software.

4.3 Alcatel 5620 網路管理系統功能

Alcatel 5620 網路管理系統具有多面性能力其各種功能如下：

網路整合與控制：本網管系統提供複合網路之全面整合與控制，包括管理 ATM、TDM 以及 ISDN 等骨幹網路，管理高頻寬 SDH/SONET 網路。整合 LAN 及 WAN 網路，整合電路交換及分封交換設備，整合 X.25,X.75,Frame Relay,ATM 及 TDM 網路，整合 Frame Relay 至 ATM 交換設備以及管理不

同供應商之設備。

備援功能：備援網路組態包含 2 個 Alcatel 5620 資料庫工作站，一個 Active 另一個為 Standby，不管是工作站故障或是與工作站介接之節點故障，此備援組態皆確保 5620 能正常運轉。

先進的網路分割：Alcatel 5620 網路分割特性允許網路服務提供者，於不同階層去控制網路，其特性包括：將網路分割成數個虛擬骨幹網路(VBN, Virtual Backbone Network)，具有完整之網路資源及頻寬管理功能；將網路分割成數個虛擬交換網路(VSN, Virtual Switched Network)，具有控制路徑及路徑兩端之網路元件功能。

控管數量：Alcatel 5620 提供管理網路元件數量可達 5000 個及 250000 條點對點連結，由於網路具有許多邏輯部份，本網管系統可被單一操作者控制，或由 255 個分散各地操作者控制，操作者亦可向 Alcatel 5620 定做某些特殊功能，例如操作者只看網路之特殊部份，及接取某部份功能。

用戶服務管理(Customer Service Management, CSM)：網路服務供應商可以使用此功能提供服務給使用者，來管理電路交換網路、Frame Relay 網路或被切割出來之 ATM 網

路，CSM 包括網路監視、控制、統計、障礙通知以及效能報表等功能。

可訂定觀看網路圖形：允許網路操作者只觀看正在運作之某部份特殊網路元件，觀查其網路設備之即時狀態。可以開啟任何網路圖形，如 Full Link View、Sub-rate Link、All Paths View 等圖形，亦可以限制某些圖形給某特定使用者。

自動發現節點及遠端節點組態設定：網管設備自動查詢網路基本設備元件，當發現新節點時即自動調整新節點的資料庫並加入整體資料庫。遠端節點組態設定功能允許從中央控制中心，來控制操作所有網路節點，這些功能包括：

1. 利用圖形使用者介面來設定 WAN 及 LAN 節點
2. 設定卡片、模組、通信埠、時槽、Frame Relay 資源等。
3. 傳送網路節點組態資訊之資料庫及取回相關資訊。

自動交替的路徑選擇：自動交替的路徑選擇是本網管對所有路徑，包括 Frame Relay 及 ATM 路徑專利的保護。本功能敘述如下：

1. 當鏈路(Link)或節點故障時可以動態並自動重新選擇路徑。
2. 利用最佳化選擇路徑原則，重選之路徑為最短（最便宜）

路徑，也許不是原始之路徑。

ATM 網路操作者自訂路徑：網路操作者可以自訂路徑，允許開啟一個直接路徑給 VPC 鏈路。以下元件可以被加入直接路徑：支援 PVC 路徑及 SPVC 的 ATM 節點 一般 ATM 節點、IMA 鏈路、ATM 鏈路。

軟體下載：操作者可以利用網管之軟體下載功能，直接下載軟體至遠端之交換節點及模組卡片，此網管之軟體下載功能包括：

1. 從任何資料庫下載軟體。
2. 下載軟體時程之排定。
3. 限制同時下載軟體之數目。

具有 SNMP Trap 功能：本網管系統可以利用 SNMP Trap 功能來轉送告警訊息、故障資訊，路徑、鏈路及端點等改變狀態給多個目的地。

第五章 研習心得

隨著資訊化的高度發展，網路已成為資訊工業、電信發展不可或缺的一環。我們目睹網路應用之蓬勃發展，多媒體技術快速的進步，建立「高速寬頻資訊網路」是未來必然走向。目前我們正全力籌設台灣成為亞太電信中心，以及資訊業紛紛籌建其自有寬頻網路之際，本公司如何在近期內建設一穩定可靠之公眾寬頻網路，以提升我國電信服務水準，並掌握商機，吸引日增之寬頻用戶如金融業、學校、民間企業及政府機關等，實為本公司當務之急。

為因應未來多元化資訊社會之需求，促使國家社會的持續繁榮，行政院正積極推動亞太電信中心及國家資訊通信基本建設(NII)。在此兩項重要建設中，高品質之寬頻高速通信網路與服務將扮演非常重要的角色。

由於 ATM 網路可支援不同資料型態的高速傳送、可使用不同的傳輸介質、可收容各種不同的傳輸速率及連接不同系統的能力，使其具有滿足用戶的各種需求，提供高速傳輸服務的性能；因此能提供多樣化之高速通訊服務，例如透過 ATM 網路進行遠距教學、遠距醫療、視訊會議等應用，同時 ATM 網路亦可作為網路連接的骨幹。

ATM 技術可運用在區域網路(LAN)和高速廣域網路(WAN)的產品。不論是傳統電話、數據通信、或多媒體應用，ATM 是唯一可被多方同時接受的通信技術。

藉由 ATM 技術及產品的的引進，應用於 Internet 方面將進一步提升 HiNet 服務品質，並有效提升本分公司對國內 Internet 及 Intranet 市場的競爭。利用 ATM 在公眾數據服務方面之應用將使我國數據通信服務往前邁進一大步。

未來市場之競爭必然非常激烈，為迎接未來之挑戰，茲建議以下各點以供參考：

ATM 網路為未來寬頻網路之骨幹，除了必須有完善的網路架構規劃之外，並應著手規劃可供服務之應用，如隨選視訊(Video on demand)、遠距教學(Distance learning)、網路電話(Internet phone)等增值服務之應用，才能在市場上佔得先機並增加本公司營收。

ATM 網路配合 ADSL 的技術的確是如虎添翼，如能再推出網路管理服務之業務，不但可提高網路品質亦可藉此業務增加營收，建議應儘速成立專案小組研商推動代替企業客戶管理其所有網路之業務。

積極參與國際性之 ATM 組織，如 ATM Forum 等，以隨時取

得 ATM 最新資料，對本公司研擬相關規範甚具參考性，並組成專案小組研究分析各項技術及應用之發展概況，定期發佈最新資訊提供給決策單位參考。

雙絞銅線用戶迴路是本公司特有的資源，ADSL 的技術已臻成熟，面對各固網業者來勢兇兇，本公司必需積極建設 ADSL 相關設備結合 ATM 網路，除了服務 HiNet 用戶外亦可提供各 ISP 業者使用，更可用來替企業客戶規劃 HiLink VPN 虛擬專用網路，本項服務推出至目前已有大量用戶申裝，建議再積極投入更多人力及設備搶攻企業客戶市場。

目前企業客戶皆要求 Total solution 解決所有網路通信問題，本公司在網路方面已投入相當多人力物力，但在用戶端設備一值都很薄弱，面對強烈競爭之其他業者，我們應立即成立「用戶端設備服務單位」，專門提供用戶端各種設備之服務，增加本業務之營收以彌補其他衰退業務之營收。