

封面格式

行政院及所屬各機關出國報告
(出國類別：研究)

(航空致動器技術引進)

服務機關：中山科學研究院
出國人職稱：荐聘技正、荐聘技士
姓名：陳志章、朱承宗
出國地區：美國(芝加哥)
出國期間：89.12.9 至 89.12.18
報告日期：90.2.22

中山科學研究院公差出國人員報告目錄

壹、 基本資料	2
貳、 出國目的及緣由	3
一、 目的及緣由	3
二、 成員	3
參、 公差心得	4
一、 MPC 公司廠區參訪	4
二、 MPC 公司航空級直流無刷馬達產品製造流程	7
三、 MPC 公司直流無刷馬達特殊製造及組裝流程	8
肆、 效益分析	13
伍、 國外工作日程表	16
陸、 社交活動	17
柒、 建議事項	17
捌、 附件	18

壹、基本資料

中山科學研究院公差出國人員基本資料

單位	二所 22 廠		
級職	荐聘技正 荐聘技士	姓名	陳志章 朱承宗
學歷	台灣科技大學學士，中央大學碩士 台灣科技大學學士		
核准 文號	部令文號	銓鑑字第 890015396 號	
經費	新台幣貳拾參萬陸仟壹拾貳元整		
出(返)國日期	89.12.09(89.12.18)		
公差地點	美國 (芝加哥 Skokie)		
公差機構	MPC Products Co.		

貳、 出國目的及緣由

一、 目的及緣由

本廠協助執行經濟部科專計劃「航空致動器技術引進」案，該計畫由本院一所次系統組主導負責，配合國內四家廠商：六俊電機儀具股份有限公司、光磊科技股份有限公司、台灣滾珠工業股份有限公司及公準精密工業股份有限公司，以專案方式引進美國 MPC 公司「航空級線性電機致動器系統及關鍵元件」之特定產品及技術，其中授權引進之產品種類，包含有 1、直流無刷馬達（BLDM）&無刷換向感測器（VR Synchro）。2、直流無刷驅動器（BLDC）。及 3、線性電機致動器（LEMA）等三項。

本次出國之目的為引進航空級直流無刷馬達之專業電機廠站籌建與最終組合件之組製技術之承接吸收及移轉國內合作業界。

二、 成員

此次技術移轉由本案專案經理楊定一先生領隊，成員除了本廠二人外，尚包括六俊電機儀具股份有限公司顧問蔡青松先生及光磊科技股份有限公司工程師林育均先生共五人。

參、 公差心得

一、 MPC 公司廠區參訪

MPC 公司由四個工廠組成，分佈於一帶狀相鄰之四棟建築物內，當日（12 月 11 日）下著大雪，雖然是緊鄰一條街道之隔，仍難於步行，公司之業務經理乃開車代步，以免遭受大雪飄落滿身及滿腳之雪泥之苦；其工廠建築物全為一層之樓層設計，四間工廠總面積為 191,000 平方英尺(約等於 5,368 坪)，員工總額約 900 餘，其中不同部門人員，亦混合於同一廠房內，由內部隔間區隔。

第一工廠包括接待區域、行銷部門、計算機工作站部門、辦公室、工程辦公室、致動器設計部門、致動器組裝部門、印刷部門及自助餐廳(午餐及喝咖啡休息用)，佔地 44,200 平方英尺。

硬體設備有 CNC 車床一部、CNC 加工中心機一部、線切割機一部、傳統精密車床 14 部、傳統銑鑽床 10 部、環境工程實驗設備(高低溫循環爐)8 部、磨床 12 部及電子設備(如表面黏著機具，焊錫機等)8 部。

第二工廠包括電子系統工程、電子系統製造、電子組裝無塵室(10,000 級)、複合辦公室、會議室、人力資源部門、

矽鋼片堆疊部門，佔地 30,900 平方英尺。

第三工廠包括入出貨接待區域、採購部門、品質保證部門、儀具校正、飛行控制工程、飛行控制組裝、庫房、感應器工程部門、感應器製造部門、馬達工程、馬達組裝、辦公室、文件管制、原形馬達實驗室、環境試驗實驗室、製造及自助餐廳(午餐及喝咖啡休息用)，佔地 72,200 平方英尺。

硬體設備主要為 Hybrid Electronics Equipment，有分光儀、測漏儀、真空爐、接線機(Wire Bonder)等共計 19 部。

第四工廠包括機械製造、檢驗室、工具室、原材料庫房及自助餐廳(午餐及喝咖啡休息用)，佔地 15,500 平方英尺。

硬體設備主要為機械加工之機具，有精密車床 8 部、CNC 各式機具 15 部、銑鑽床 9 部、齒輪製造機(滾齒、刨齒)13 部及日製三豐牌三次元量床 1 部。

在廠站籌建任務方面進一步觀察了解，該公司所有工廠皆採用密閉式之空調系統，有恆溫恆溼之設定，對需要少量排風設備之儀具，如清洗機、小型烘箱、小型焊錫爐及個人用烙鐵焊鎗等，採用局部排風罩或排風吸管設施；對污染性大或較具毒性之作業如化學溶劑清洗、靜電塗裝、流體床粉末塗裝等作業則另隔離一間特殊處理間，有完整獨立之排風

設備，以避免對原有之空調系統造成巨大負擔。

在人員進出之出入口，一般則設計成連續二道門之設計，進入第一道門且關閉後，再開啟第二道門，如此可得到一緩衝區域，使屋內氣流與室外大氣不會直接大量的交流，即可節省能源且易於保持室內之恆溫恆溼狀態。

在電力、氣體、排風設備等之供應方式，其設計基本方式為懸空垂吊式，即廠房之頂較高，相關之管線以吊架垂掛於樓層板混凝土之下，如動力用電源線，壓縮空氣管線，特殊氣源管線，空調系統，排風管與消防水管等，且各以不同之顏色塗於外表以資區別，至相關使用者地點時再立一管線，垂直從上而下予以配置使用；但並沒有另行架設天花板，只有在簡報室、會議室等另行有小隔間處所才予以裝潢，有天花板架設，其室內使用小型之空調送風機，達成溫控之目的，在大廠房(主建築物)內，以大型空調箱(air handling unit)配合矩形空調之送風及回風管路，做為溫控設備。

在電力間、特殊氣源間、空調間與空壓動力間等配置於廠房之外圍區域，各有獨立之隔間，且考量維護時與外界通路是否順暢等。

二、 MPC 公司航空級直流無刷馬達產品製造流程

馬達：定子----由矽鋼片及繞線組合而成。

轉子----由磁鐵組及轉軸組合而成。

(一)、馬達定子製造：

定子由矽鋼片及繞線組合而成，其製造流程細述如下：

- 1、 沖床沖壓成型矽鋼片，此部份需有精密之連續沖模配合沖床沖製完成(若毛頭太大，需經刮除道次)。
- 2、 矽鋼片之清洗及熱處理，由專業之熱處理廠執行磁性特性之要求。
- 3、 矽鋼片之堆疊，配合夾具保持一定之螺旋角，上膠及堆疊，在一定之壓力下成形，其堆疊夾具採螺旋鑲塊鑲入夾具主體，便於製作與更換。
- 4、 烘烤，視需要烘烤將膠熟化。
- 5、 噴砂，將溢膠以微孔噴砂機除去。
- 6、 絕緣處理，視需要，使用流體床方式或靜電塗裝方式，鍍上一層絕緣粉末。
- 7、 繞線，選用特定之漆包線，配合夾具在繞線機上完成一定圈數及直徑之繞線組。
- 8、 嵌線，使用手工具，配合熟練技巧將繞線組(及絕緣片)

一組一組嵌入堆疊完成之矽鋼片內。

- 9、 焊線及整形，使用烙鐵焊錫焊線。配合夾具以將線圈組予以整形。

(二)、馬達轉子製造：

轉子由磁鐵組及轉軸組合而成，其製造流程細述如下：

- 1、 轉軸之製造，機械加工及熱處理。
- 2、 永久磁鐵之製造，一般委由專業工廠製造供用。
- 3、 膠合，將永久磁鐵上膠後，與轉軸黏合。
- 4、 研磨，將組合件外徑研磨至尺寸。

(三)、馬達總組合

- 1、 將外殼，轉子，定子，軸承，填隙片，底蓋等零件，利用夾具予以組立及預負荷裝配完成。
- 2、 檢驗及測試，不屬本案範疇。

三、 MPC 公司直流無刷馬達特殊製造及組裝流程

(一)、轉軸之製造

轉軸之材料，使用航太材料—17-4PH 析出硬化形不銹鋼，其熱處理方式，溫度不高(約 500°C；H900)即可達到強

化硬化之功能，且工件不易變形，其硬化方式是以晶粒間析出不純物，擠壓結晶格子使得材料強化。

轉軸之加工，需要訂購特殊之滾齒刀具，才能在滾齒機上，將藍圖上要求的栓槽齒加工完全。而刀具、量具購買及訂製其前置時間較長，需特別考量之。

(二)、螺襯之安裝

在鋁合金件上，螺孔大多數皆設計成(Heli-Coil Inserts)加裝螺襯，如此可確保螺栓之強度且可多次裝卸，而不會損壞鋁合金本體。本院一般對螺襯安裝之流程為鋁合金工件機製加工完成→表面處理(鉻酸鹽處理)→裝螺襯→檢驗(完工)。但 MPC 公司對螺襯安裝之流程為鋁合金工件機製加工完成→表面處理(鉻酸鹽處理)→裝螺襯時**需塗抹鉻酸鹽溶液，且於乾涸前安裝完成**→檢驗(完工)。

多一道人工塗抹鉻酸鹽溶液，可確保裝螺襯時雖然會刮傷原已鉻酸鹽處理完成之螺牙部份，但又塗抹鉻酸鹽溶液予以補正，此一工程技術應大力推廣並應用於本院各主計畫之各工件上。(可避免裝螺襯處，使用數年後，鋁合金產生腐蝕現象。)

(三)、磁性材料之處理

在煞車、離合器結構件上，使用低碳之鐵材，在化學成份上，需符合 AMS 規範要求外，在製程中，對銹蝕之防制，有詳細之要求，且對退火熱處理及淬冷(以氫氣急冷)之輝光處理亦以規範詳加記述，如此才可獲得最佳的磁性特性。

若對相關材料在磁性與防銹方面處理不夠妥善，長期使用時，易導致吸力不足或是激磁動作時產生異音，最後喪失功能而失效，這些細節在航太零件上，尤其需遵守。

(四)、工程藍圖完備性

該公司技術轉移所提供之藍圖，與目前院內各設計單位所繪製發工之藍圖，有明顯的不同，茲舉例如下述：

1、中心頂針孔之標示法

本院一般之藍圖於設計心軸(需安裝軸承)等工件時，鮮有標示中心頂針孔，而在製造實務方面，於加工精度方面考量，(或是工件太長需使用中心架時)，常需於軸之兩端面各打一中心孔，以利車床及後續磨床加工時，做為頂針間加工之基準孔位使用；又 MPC 公司之藍圖，對中心孔其孔徑大小、深度及 60 度喇叭口之大小(最大)孔徑亦予以標註，即其設計者，對工廠製程要有了解，才能有好的設計藍圖。

以天劍計畫為例，藍圖未標示頂針孔，而工廠即不允許加工該孔位，否則拒收，工廠只好先加長工件做出頂針孔，最後完工再將多餘部份切斷，費時費工。就以研發工件而言，工廠尚需與設計者連繫，請其變更設計，有時費諸多口舌不見得有用，但此些細節，本來就是機械製造之根本應有的常識，但高科技之本院，對工程藍圖之要求實在太少，少部份設計者以高姿態要求工廠一切照其藍圖施工，不論難易不論效率，一但勉為其難達成其要求(可能多花十倍工時，且合格率不高效益低)，就此定型為量產之標準藍圖，殊不知此類藍圖送交民間製造時，貽笑大方矣！

2、螺視尺寸之標註法

直接標示出鑽頭鑽孔尺寸(及公差)，下孔深度；120 度倒角及最大錐孔之外徑；接著記述攻螺視牙之公稱規格及最小攻牙深度；真實位置度等。

本院藍圖一般只標示攻螺視牙之公稱規格，及使用長度，至於實際加工下孔尺寸則不予標示，且少有標示倒角等事項。

3、螺牙尺寸之標註法

於陰螺紋時，對鑽深及牙深皆定出尺寸，且一般會有 3

倍牙距之長度差距，孔口一定 120 度導角且最大外徑亦標示清楚；當然其螺牙之公稱規格及真實位置度等亦為必備者。

於陽螺紋時，對底部餘隙槽或不完整螺牙皆定出尺寸，槽寬亦保持有 1.5D 以上寬以利實際車牙加工時，讓刀距離之考量。螺紋之開始端有一定之 45 度導角，以利配合時順利嚙合。

本院藍圖一般只標示螺牙公稱尺寸，對前端之倒角，底部餘隙槽等尺寸，常不予標示！

4、去毛頭，倒角之規範

在加工完成之工件，常會有銳利之邊、角產生，或有頭殘留需予以去除；此時須以適當工具刮除銳邊或毛頭，但應有一定尺寸才有依據，在 MPC 公司每一份藍圖註解上皆有規定。

(五)、大量應用工程規範

使用各類型之美國聯邦規範或美軍規範或內部規定之加工、裝配規範（如 EI：Engineering Instruction）等，補助加工製程及裝配之說明；如熱處理、表面處理、材質規定、特殊機具操作程序、清洗程序、車螺牙之導角規範等。

參、 效益分析

一、在航太工業上

在航太工業上，認證化，標準化及產品品質在未來發展實屬最重要之一環。在與 MPC 公司接觸中，除了完成對直流無刷馬達技術轉移工作外，其提供工程規範及藍圖，對機械加工上要求，組裝上嚴謹的步驟，對發展方向，其助益可謂匪淺。

二、對合作廠商方面

對合作廠商而言，本院原本對相類似之馬達零件，已有加工生產組裝多年經驗，且對航太材料之加工特性，各式熱處理、表面處理及各種規範皆甚為了解，易於吸收本次技轉技術，對協助國內廠商建立起專業電機工廠及移轉最終組件之組製技術有極大之助益。舉例如下述：

(一)、公準精密工業股份有限公司：轉軸之加工

在本次國內合作廠商，公準精密工業股份有限公司負責各精密零件之機械加工工作，對 17-4ph 析出硬化性不銹鋼此種航太材料，就沒有加工經驗，對其 Cond. H1150 則沒有認知，以為原材料已達成此種條件，不必再經熱處理了，最後直接研磨軸承配合面(外徑)，造成該零件之損失，後經本院

說明，此種材料其原本為固溶處理(Solution Treatment)，經粗加工後，可預留少許(比一般麻田散系列少 50% 以上)精加工量，經熱處理(析出硬化)，精加工(研磨)等即為完工之成品。

(二)、六俊電機儀具股份有限公司：提供電機廠建立之資訊

在本次國內合作廠商，六俊電機儀具股份有限公司負責直流無刷馬達最後組裝及測試工作，本院即提供設立此類型之專業電機廠建立之資訊，如機具設備(車床、銑床、磨床)其廠牌、型式及國內代理商資料，廠房空調(或無塵室)設立之需求基準，專業設備(微孔噴砂機、液化絕緣機)其廠牌、型式及國內代理商資料等。

(三)、光磊科技股份有限公司：排氣設備之改善建議

目前座落於新竹科學園區內之光磊科技股份有限公司，其新建廠房業大部份完工且已啟用，在其相對於本合作案之馬達控制器組裝測試部門，其廠房一隅，隔有一間化學處理間，執行清洗 PCB 及噴膠等工作，已裝置有局部排氣設備，唯效果不佳，經了解其原委，已提出該排氣設備之改善建議，略述如下：

(一)、原始設計

利用廠房一邊間，設立一獨立隔間，設有局部排氣設備

於窗戶旁，內部亦裝置空調設備為一室內送風機，可由室內之控制器予以開啟關閉及設定，作業時將進出之門予以關閉，避免有機溶劑之氣味飄散至主廠房內，但其排氣效果不佳，雖更換較大之排風機亦是無效。

(二)、改善建議

該化學處理間約 10 坪大小，其空調設計為室內循環之室內送風機，亦無外氣可補充，當房門關閉時，開啟排氣設備，此時造成室內氣壓為負壓力，當然排氣效果不佳，建議在透外氣之邊牆上，開一方孔，尺寸以流速及有效表面積考量，再裝上適合之過濾網即可，如此可獲得外氣之補充，不會造成室內氣壓為負壓力，則其排氣效果自然可表現出原先設計之效果，解決問題。

三、對本院方面

對本院而言，若能學習 MPC 公司工程藍圖之完備性，提升自行設計藍圖水準，則各下游之工程加工，可減少不必要的損失，如工時之耗費、刀具之訂製、良品率的降低等。

伍、 國外工作日程表

項次	日期	地點	交往接觸人士及機關 (外文名及譯名)				洽談內容紀要	備考
			姓名	國籍	性別	地址		
1	89.12.09 (六)	洛杉磯	楊定一	台灣	男	台中	夜宿洛杉磯，隔日轉機	
2	89.12.10 (日)	芝加哥	楊定一	台灣	男	台中	資料整理	
3	89.12.11 (一)	史攷基 SKOKIE	Justin Taccona	美國	男	(mpc co)	馬達堆疊組合加工製程及檢測	
4	89.12.12 (二)	史攷基 SKOKIE	Robert J. Stachniak	美國	男	(mpc co)	繞線組合加工製程及檢測	
5	89.12.13 (三)	史攷基 SKOKIE	Brain A. Patrick	美國	男	(mpc co)	定子框架組合加工製程及檢測	
6	89.12.14 (四)	史攷基 SKOKIE	Dante De Vera	美國	男	(mpc co)	轉子組合加工製程及檢測	
7	89.12.15 (五)	史攷基 SKOKIE	Thomas w. O'Connor	美國	男	(mpc co)	換向器及煞車組合加工製程及檢測	
8	89.12.16 (六)	史攷基 SKOKIE	Robert J. Stachniak	美國	男	(mpc co)	MPC 公司工程研討會	
9	89.12.17 (日)	芝加哥					至洛杉磯轉機	回程
10	89.12.18 (一)	大都會大飯店						回程

陸、 社交活動

本次出國與 MPC 公司人員接洽中，在公餘之際，只有一次社交活動，由本院領隊於 12 月 14 日晚上宴請該公司相關人員及本次公差所有人員(含合作廠商)至一當地之中式餐廳，享用自助餐，謝謝其細心之安排相關工作，並贈送小紀念品。

柒、 建議事項

一、合作模式宜推廣

由於本院對航太工業，已有 20 餘年研發、試造及量產經驗，對此次國外公差之任務，技術引進，協助籌建專業電機廠及組製技術之吸收、承接及移轉國內合作業界，實有莫大助益，故此種合作模式值得繼續推廣執行。

二、應加強本院設計者之工程知識

本院各設計單位(功能組)之實際設計人員，一般皆招考各大學部或研究所畢業生來院擔任，經由各小組長及同事間指導下，即展開了設計工作，亦擔任起工程藍圖之實際繪製工作，有些人自行以 AUTO CAD 或 PRO-E 等軟體繪製，有些則手繪草圖交由他人以軟體繪製成正式藍圖，經組內長官

簽署，再交作業室等程序，最後交付工廠發工。

在此種情況下，所設計之藍圖是不夠周詳的，或不是一良好的設計藍圖，舉例言之，有許多加工上的考量所形成之 Common Sense 未加以注意；對製造程序不了解，導至加工之困難度增加；詳如本報告之第 10 頁(四)工程藍圖完備性所述之各點。

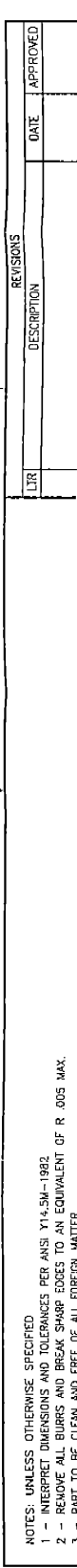
故強力建議，本院各單位設計人員，應有製造程序之觀念及現場之經驗為佳，即至少在工廠有三~六個月的實習經驗，如此才能培養出一優秀的設計人員，避免本院設計藍圖之水準，參差不齊。

捌、 附件

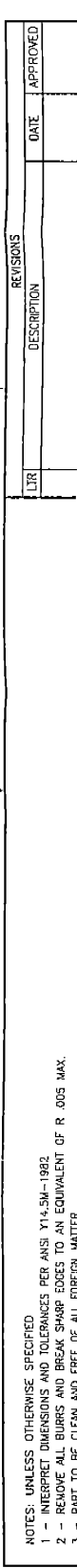
附上本次技術轉移之藍圖 21 頁供參考。

LR	DESCRIPTION	DATE	APPROVED

NOTES: UNLESS OTHERWISE SPECIFIED
 1 - INTERPRET DIMENSIONS AND TOLERANCES PER ANSI Y14.5M-1982.
 2 - REMOVE ALL BURRS AND BREAK SHARP EDGES TO AN EQUIVALENT OF R.005 MAX.
 3 - PART TO BE CLEAN AND FREE OF ALL FOREIGN MATTER.
 4 - SURFACE ROUGHNESS TO BE 32/
 5 - SURFACE ROUGHNESS OF CENTERS TO BE 003 I.R. MAX.
 6 - ROUNDOFF OF ALL UNSPECIFIED DIMETERS WITH RESPECT TO (A-B) TO BE 005 I.R. MAX.
 7 - ROUNDOFF OF ALL UNSPECIFIED DIMETERS WITH RESPECT TO (A-B) TO BE 005 I.R. MAX.
 8 - DISTANCE BETWEEN CENTERS MUST BE CONSISTANT WITHIN .005 FOR ANY GIVEN LOT.
 9 - HOB PER SPLINE DATA IN CHART BELOW
 10 - HOB PER SPLINE DATA IN CHART BELOW.
 11 - INSPECT PER E.I. 999551.0001A BY MPC PRODUCTS CORP.
 12 - PASSWATE PER ASTM A 967 USING MPC E.I. 999590.0003C.



2X #047 CENTER DRILL X 0.081 MIN. ∇ 39/80 TO #093



EXTERNAL INVOLUTE SPLINE DATA	INTERNAL INVOLUTE SPLINE DATA
PER DIN 5480	PER ANSI B92.1-1970 MODIFIED CLASS S
MODULE 0.5	FILLET ROOT SIDE FIT
NO. OF TEETH 10	NO. OF TEETH 10
MODULE 0.5	ADDENDUM 0.06
PRESSURE ANGLE 20°	PRESSURE ANGLE 20°
ROOT DIAMETER (1.0610)	ROOT DIAMETER (1.0610)
MAJOR DIAMETER (3.260)	MAJOR DIAMETER (3.260)
ADDENDUM 0.06	ADDENDUM 0.06
MINOR DIAMETER 1.94	MINOR DIAMETER 1.94
TOOTH THICKNESS 0.411	TOOTH THICKNESS 0.411
MAX. EFFECTIVE UN. ACTUAL 0.381	MAX. EFFECTIVE UN. ACTUAL 0.381
INSPECTION DATA 2941/2953	INSPECTION DATA 2795/2716
1 - SPLINE TO BE INSPECTED USING CO COMPOSITE AND NO OF COMPOSITE RING GAUGE. 100X	1 - SPLINE TO BE INSPECTED USING DR COMPOSITE AND NO OF COMPOSITE RING GAUGE. 100X
INSPECTION DATA	INSPECTION DATA
MANUFACTURING DATA	MANUFACTURING DATA

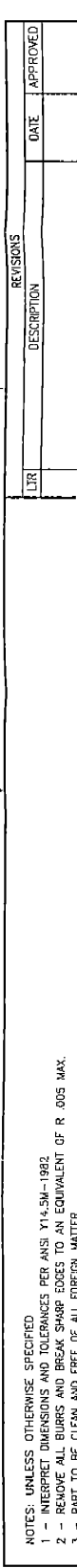
EXTERNAL INVOLUTE SPLINE DATA
 PER DIN 5480
 MODULE 0.5

INTERNAL INVOLUTE SPLINE DATA
 PER ANSI B92.1-1970 MODIFIED CLASS S
 FILLET ROOT SIDE FIT

INTEREST DRAWING PER CONTRACT NO.	DATE	TITLE
DWN KIRLS HAINKE	06/06/08	
CHK N. MATY	06/06/08	
ENG KIRLS HAINKE	06/07/11	
PROJ. MGR. KIRLS HAINKE	06/07/11	
STEVE WARNER	06/07/11	
DATE CHG. NA-HULAK	06/07/19	

SHAFT, F. MOTOR
 DWG NO. 1DF4A12001
 C 19710
 SCALE 2/1
 DATE 06/07/28

INTEREST DRAWING PER CONTRACT NO.
 UNLESS OTHERWISE SPECIFIED
 DIMENSIONS ARE IN INCHES
 ANGLES DEGREES
 ± 0.005
 1/64
 MATERIAL 17-4 PH. CONO. H-1150, PER AMS 5643, 5622 OR 5604
 CBF200
 USED ON
 APPLICATION
 5ASH. NO.



THIRD ANGLE PROJECTION

1DF4A12001

1

2

3

4

1

2

3

4

1

2

3

4

1

2

3

4

1

2

3

4

1

2

3

4

1

2

3

4

1

2

3

4

1

2

3

4

1

2

3

4

1

2

3

4

1

2

3

4

1

2

3

4

1

2

3

4

1

2

3

4

1

2

3

4

1

2

3

4

1

2

3

4

1

2

3

4

1

2

3

4

1

2

3

4

1

2

3

4

1

2

3

4

1

2

3

4

1

2

3

4

1

2

3

4

1

2

3

4

1

2

3

4

1

2

3

4

1

2

3

4

1

2

3

4

1

2

3

4

1

2

3

4

1

2

3

4

1

2

3

4

1

2

3

4

1

2

3

4

1

2

3

4

1

2

3

4

1

2

3

4

1

2

3

4

1

2

3

4

1

2

3

4

1

2

3

4

1

2

3

4

1

2

3

4

1

2

3

4

1

2

3

4

1

2

3

4

1

2

3

4

1

2

3

4

1

2

3

4

1

2

3

4

1

2

3

4

1

2

3

4

1

2

3

4

1

2

3

4

1

2

3

4

1

2

3

4

1

2

3

4

1

2

3

4

1

2

3

4

1

2

3

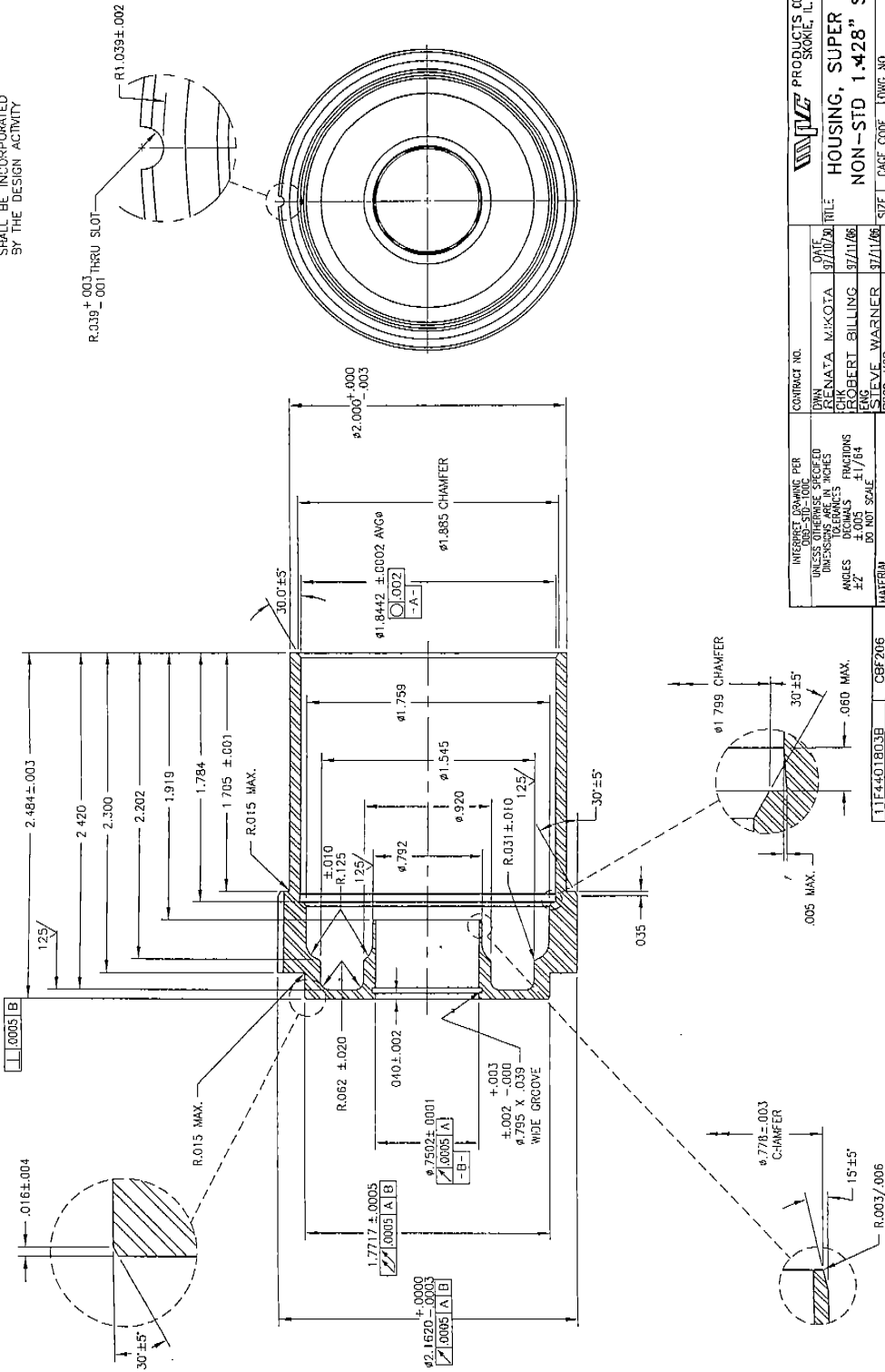
4

1

2

3

- NOTES:
- 1 - REMOVE ALL BURRS AND BREAK SHARP EDGES TO AN EQUIVALENT OF R .005 MAX. UNLESS OTHERWISE SPECIFIED.
 - 2 - PART TO BE CLEAN AND FREE OF ALL FOREIGN MATTER.
 - 3 - SURFACE ROUGHNESS TO BE 63 UNLESS OTHERWISE SPECIFIED.
 - 4 - RUNOUT OF ALL UNSPECIFIED SURFACES WITH RESPECT TO ---A--- TO BE .003 T.I.R. MAX. CIRCULAR RUNOUT OF ALL UNSPECIFIED DIAMETERS WITH RESPECT TO ---A--- TO BE .005 T.I.R. MAX.
 - 5 - PASSIVATE PER QQ-P-35 (REF. MPC E.I. 9995902003C).



CAD MAINTAINED. CHANGES SHALL BE INCORPORATED BY THE DESIGN ACTIVITY

REVISIONS			
LTR	DESCRIPTION	DATE	APPROVED
A	803B WAS 803A; ADDED SLOT; C.O. 36474	TJJ 9/50/05	LMG
B	ADDED DIM 2.420, φ1.545, φ.920; REV'D PER CO #18997.	RRX 9/7/10/06	ROB

		CONTRACT NO.	
DWG NO 11F4401803	DATE 9/7/07	DWG NO 11F4401803	DATE 9/7/06
TITLE HOUSING, SUPER F, NON-STD 1.428" STK	SIZE C	DWG NO 19710	DATE 9/5/03
ENGINEER STEVE WARNER	DATE 9/7/06	CHECKED STEVE WARNER	DATE 9/7/06
MATERIAL STEEL PER ASTM A581 OR A582, TYPE 416, ROCKWELL C, 28-32	FINISH PER QQ-P-35	PART NUMBER 11F4401803B	APPLICATION CODE

1 2 3 4

1 2 3 4

DWG NO. 8T64454005

1

2

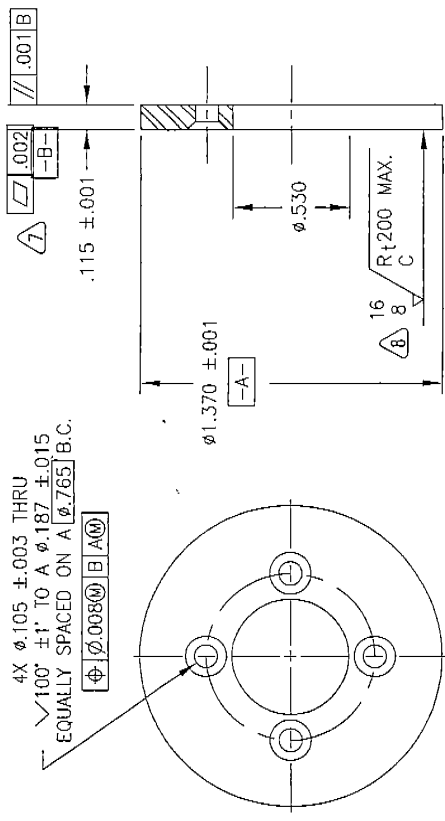
3

4

REVISIONS	
DESCRIPTION	DATE

NOTES: UNLESS OTHERWISE SPECIFIED
 1 - INTERPRET DIMENSIONS AND TOLERANCES PER ANSI Y14.5M-1982.
 2 - REMOVE ALL BURRS AND BREAK SHARP EDGES TO AN EQUIVALENT OF R .005 MAX.
 3 - PART TO BE CLEAN AND FREE OF ALL FOREIGN MATTER.
 4 - SURFACE ROUGHNESS TO BE 6.3/
 5 - RUNOUT OF ALL UNSPECIFIED SURFACES WITH RESPECT TO $\boxed{-A-}$ TO BE .003 T.I.R. MAX.
 6 - CIRCULAR RUNOUT OF ALL UNSPECIFIED DIAMETERS WITH RESPECT TO $\boxed{-A-}$ TO BE .005 T.I.R. MAX.
 7 - THRU HARDEN TO Rc 53-57 USING MPC E.I. 9995902158A.
 8 - SANDBLAST $\boxed{-B-}$ SURFACE USING A MIXTURE OF 70% 140 GRIT GLASS BEAD AND 30% 180 GRIT ALUMINUM OXIDE AT 60 ±5 P.S.I. FOR 2-4 MINUTES (PERMISSIBLE TO TUMBLE ENTIRE PART).
 9 - SURFACE FINISH TO BE HELD PRIOR TO SANDBLAST.
 10 - AFTER HARDENING, PASSIVATE PER ASTM A 967 USING MPC E.I. 9995902003C.

CAD MAINTAINED. CHANGES SHALL BE INCORPORATED BY THE DESIGN ACTIVITY



MPC PRODUCTS CORP SKOKIE, IL U.S.A.		CONTRACT NO.		DATE	
BRAKE FACING, 1.5" SQUARE		ROBERT BILLING		99/12/01	
CAGE CODE		ROBERT BILLING		00/02/25	
19710		MIKE SWANSON		00/01/31	
DWG NO.		PROD MGR		00/02/25	
8T64454005		DARRYL NICOLAY		00/02/16	
SCALE 2 / 1		STEVEN NAHULAK		00/02/16	
REL DATE 00/02/28		SHEET 1 OF 1		1 OF 1	

THRD ANGLE PROJECTION	-1	1EF2200018	289207	USED ON	APPLICATION
DASH NO.					

INTERPRET DRAWING PER D00-S10-100C	UNLESS OTHERWISE SPECIFIED DIMENSIONS ARE IN INCHES	ANGLES ±2	FRACTIONS ±.005	DECIMALS ±1/64	MATERIAL 440C COND. A PER QQ-S-763
---------------------------------------	--	--------------	--------------------	-------------------	---------------------------------------

1

2

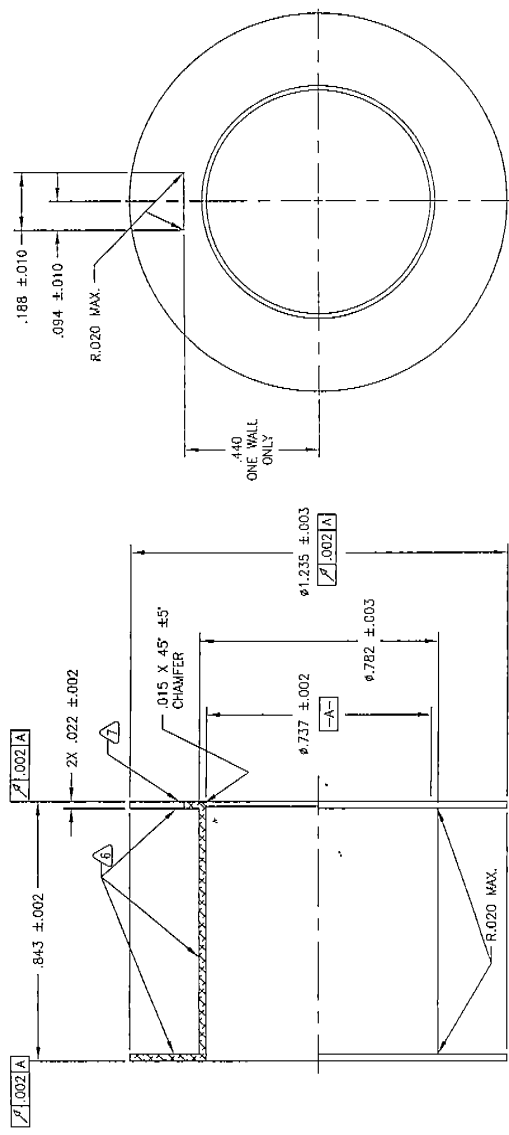
3

4

REVISIONS		DATE	APPROVED
	DESCRIPTION		

CAD MAINTAINED. CHANGES SHALL BE INCORPORATED BY THE DESIGN ACTIVITY

- NOTES. UNLESS OTHERWISE SPECIFIED
- 1 - INTERPRET DIMENSIONS AND TOLERANCES PER ANSI Y14.5M-1982.
 - 2 - REMOVE ALL BURRS AND BREAK SHARP EDGES TO AN EQUIVALENT OF R .005 MAX.
 - 3 - PART TO BE CLEAN AND FREE OF ALL FOREIGN MATTER.
 - 4 - SURFACE ROUGHNESS TO BE 63/.
 - 5 - RUNOUT OF ALL UNSPECIFIED SURFACES WITH RESPECT TO \square TO BE .003 T.I.R. MAX. CIRCULAR RUNOUT OF ALL UNSPECIFIED DIAMETERS WITH RESPECT TO \square TO BE .005 T.I.R. MAX.
 - 6 - ANODIZE INDICATED SURFACES PER MIL-A-8625, TYPE II, CLASS 2, BLACK USING MPC E.I. 995902004A. COATING THICKNESS TO BE .0004/.0007.
 - 7 - IRIDITE PER MIL-C-5541, CLASS 1A USING MPC E.I. 1995902002A.
 - 8 - UNSPECIFIED SURFACES MAY BE ANODIZE OR IRIDITE.



DWG NO. 8164452043

MPC PRODUCTS CORP
 SKOKIE, IL U.S.A.
BOBBIN, BRAKE,
1.5" SQUARE

CONTRACT NO. 9917201
 DATE 00/02/23
 BILLING BILLING
 BOB SWANSON
 MICHAEL NICOLAY
 STEVEN NAHLJAK

INTERPRET DRAWING PER
 UNLESS OTHERWISE SPECIFIED
 DIMENSIONS IN INCHES
 ANGLES IN DEGREES
 FRACTIONS TO 1/64
 DECIMALS TO .0005
 TOLERANCES TO 1/64
 MATERIAL 6061-T351 ALUMINUM
 PER AMS-QQ-A-200/21
 AMS-QQ-A-225/8 OR
 AMS-QQ-A-250/11

DASH NO. -1
 APPLICATION NEXT ASSY USED ON

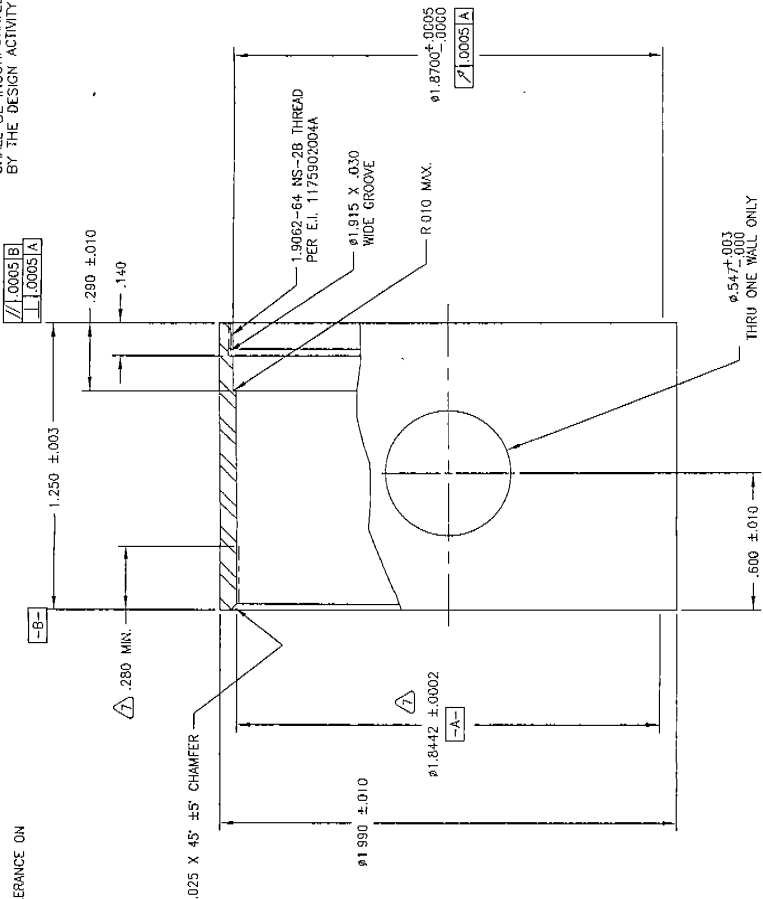
THIRD ANGLE PROJECTION

1 2 3 4 1 2 3 4

LTR	DESCRIPTION	DATE	APPROVED

- NOTES: UNLESS OTHERWISE SPECIFIED
- 1 - INTERPRET DIMENSIONS AND TOLERANCES PER ANSI Y14.5M-1982.
 - 2 - REMOVE ALL BURRS AND BREAK SHARP EDGES TO AN EQUIVALENT OF R .005 MAX.
 - 3 - PART TO BE CLEAN AND FREE OF ALL FOREIGN MATTER.
 - 4 - SURFACE ROUGHNESS TO BE 63/.
 - 5 - RUNDOUT OF ALL UNSPECIFIED SURFACES WITH RESPECT TO \square -A TO BE .003 T.I.R. MAX. CIRCULAR RUNDOUT OF ALL UNSPECIFIED DIAMETERS WITH RESPECT TO \square -A TO BE .005 T.I.R. MAX.
 - 6 - PASSIVATE PER ASTM A 967 USING MPC E.I. 9995902003C.
- Δ - TOLERANCE ON NOTED DIMENSION APPLIES WITHIN NOTED DISTANCE. TOLERANCE ON REMAINDER OF DISTANCE TO BE + .005/- .000.

CAD MAINTAINED. CHANGES SHALL BE INCORPORATED BY THE DESIGN ACTIVITY



D

C

B

A

DWG NO. 8164422006

CONTRACT NO.		DATE		TITLE	
OWN	ROBERT BILLING	9/27/14		SLEEVE, OUTER, MOTOR-BLDC TACH-1.5 SQUARE BRAKE	
CHK	ROBERT BILLING	10/02/15			
APP	W. E. SWANSON	10/02/15			
PROJ MGR	DAVE RYAN	01/02/16			
DESIGN	DAVE RYAN	01/02/16			
WFLG ENG	STEVEN NARUJAK	01/02/16			

INTERPRET DRAWING PER UNLESS OTHERWISE SPECIFIED DIMENSIONS ARE IN INCHES	FRACIONS DECIMALS	DO NOT SCALE
ANGLES 4:2	±.005	±1/64
MATERIAL	2B9207	
416 COND. T PER ASTM A581 OR A582 Rc 24-32	NEXT ASSTY USED ON	
	APPLICATION	

THIRD ANGLE PROJECTION	DASH NO.	SCALE	REL DATE	SHEET
	-1	SCALE 3	1	1

1

2

3-

4

1

2

3

4

REV	DESCRIPTION	DATE	APPROVED

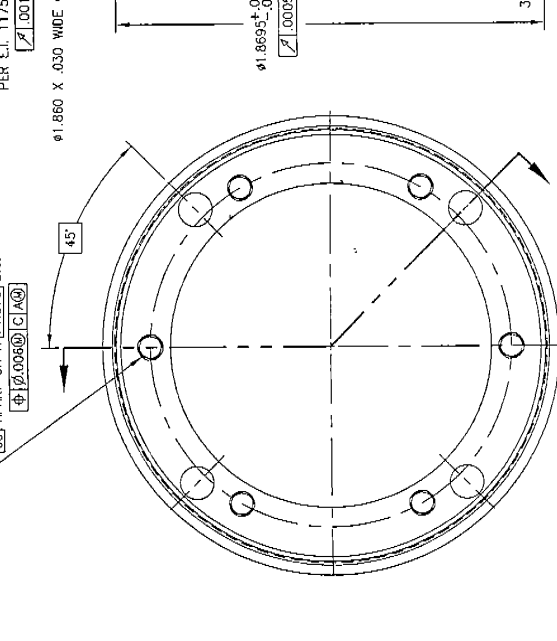
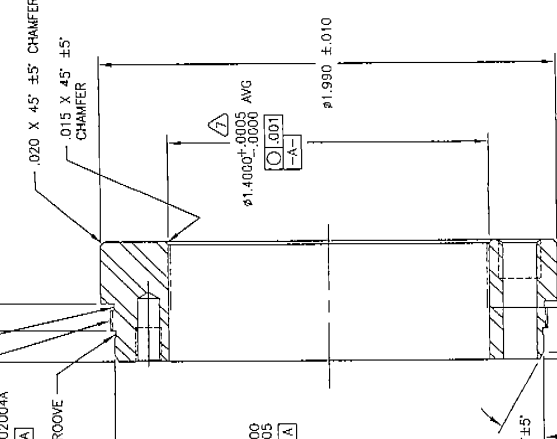
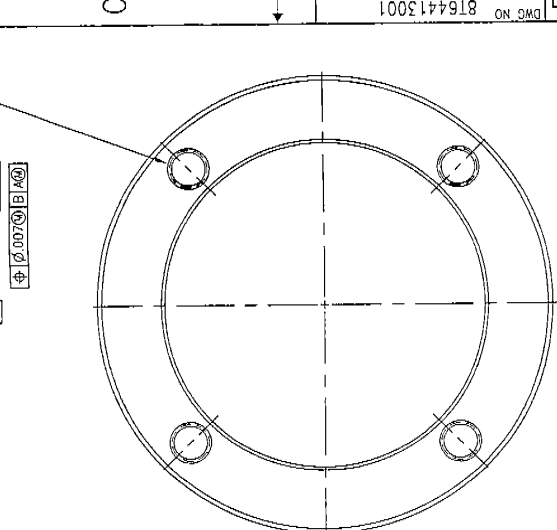
CAD MAINTAINED CHANGES SHALL BE INCORPORATED BY THE DESIGN ACTIVITY.

4X $\phi 1.150 \pm 0.013$ THRU $\sqrt{120^\circ \pm 5^\circ}$ TO A $\phi 1.195 \pm 0.015$ TAP FOR A #2-56 UNC-2B HELI-COIL THREAD X $\sqrt{1.70}$ MIN. $\phi 1.150$ APART ON A $\phi 1.575$ B.C. $\phi 1.007 \pm 0.001$ B.A.

6X $\phi 0.086 \pm 0.003$ X $\sqrt{280}$ MAX. $\sqrt{120^\circ \pm 5^\circ}$ TO A $\phi 1.100 \pm 0.010$ TAP FOR A #2-56 UNC-2B HELI-COIL THREAD X $\sqrt{1.50}$ MIN. $\phi 1.150$ APART ON A $\phi 1.575$ B.C. $\phi 1.008 \pm 0.001$ B.A.

6 - PASSIVATE PER ASTM A 967 USING MPC E.I. 9985902003C. TOLERANCE ON REMAINDER OF DISTANCE TO BE $+0.005/-0.000$.

NOTES: UNLESS OTHERWISE SPECIFIED
 1 - INTERPRET DIMENSIONS AND TOLERANCES PER ANSI Y14.5M-1982
 2 - REMOVE ALL BURRS AND BREAK SHARP EDGES TO AN EQUIVALENT OF R .005 MAX.
 3 - PART TO BE CLEAN AND FREE OF ALL FOREIGN MATTER.
 4 - SURFACE ROUGHNESS TO BE 63/
 5 - RUNOUT OF ALL UNSPECIFIED SURFACES WITH RESPECT TO \perp TO BE .003 T.I.R. MAX. CIRCULAR RUNOUT OF ALL UNSPECIFIED DIAMETERS WITH RESPECT TO \perp TO BE .005 T.I.R. MAX.
 6 - PASSIVATE PER ASTM A 967 USING MPC E.I. 9985902003C.
 TOLERANCE ON REMAINDER OF DISTANCE TO BE $+0.005/-0.000$.



DWC NO 8164413001		A	
B		A	
C		A	
D		A	
1		1	
2		2	
3		3	
4		4	
D		A	
C		A	
B		A	
A		A	

WJZ PRODUCTS CORP
 SIOCKE, IL, U.S.A. ACAD

CONTRACT NO.
 DWG NO
 ROBERT BILLING
 DATE 09/17/02
 TITLE ADAPTER, "SUPER F"
 MOTOR-BLDG TACHOMETER-
 1.5" SQUARE BRAKE

DESIGNED BY
 ROBERT BILLING
 DATE 09/17/02
 CHECKED BY
 MIKE SWANSON
 DATE 09/17/02
 PROD. MGR
 DAVID L. NICOLAY
 DATE 09/17/02
 RELEASED BY
 MICHAEL NAHULAK
 DATE 09/17/02

INTERPRET DIMENSIONS PER
 UNLESS OTHERWISE SPECIFIED
 DIMENSIONS ARE IN INCHES
 ANGLES DECIMALS
 ±.005
 ±.1764
 DO NOT SCALE

WATERL
 303 COND. A PER ASTM A581
 ASTM A582 OR AMS 5640

DASH NO
 -1
 BR63413001
 2BR207
 NEXT ASSY USED ON
 APPLICATION

THIRD ANGLE PROJECTION

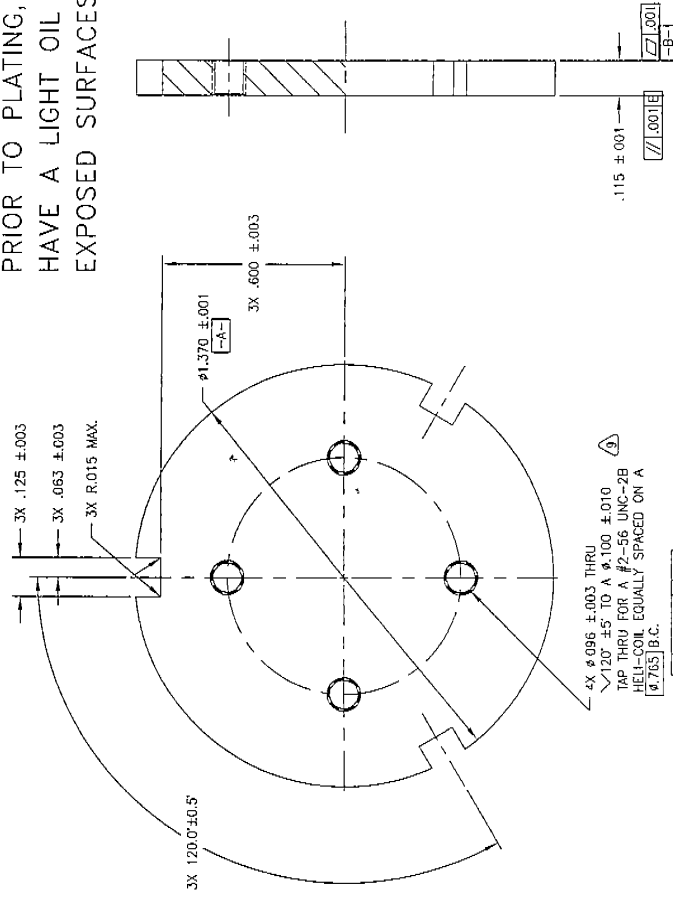
REL. DATE 09/02/28 SHEET 1 OF 1

LT#	DESCRIPTION	DATE	APPROVED

CAD MAINTAINED. CHANGES SHALL BE INCORPORATED BY THE DESIGN ACTIVITY

- NOTES: UNLESS OTHERWISE SPECIFIED
- 1 - INTERPRET DIMENSIONS AND TOLERANCES PER ANSI Y14.5M-1982.
 - 2 - REMOVE ALL BURRS AND BREAK SHARP EDGES TO AN EQUIVALENT OF R .005 MAX.
 - 3 - PART TO BE CLEAN AND FREE OF ALL FOREIGN MATTER.
 - 4 - SURFACE ROUGHNESS TO BE 125.
 - 5 - ROUNDOFF OF ALL UNSPECIFIED SURFACES WITH RESPECT TO [A] TO BE .003 T.I.P.R. MAX. CIRCULAR ROUNDOFF OF ALL UNSPECIFIED DIAMETERS WITH RESPECT TO [A] TO BE .005 T.I.P. MAX.
 - 6 - ANNEAL FOR OPTIMUM MAGNETIC PROPERTIES. USE E.I. 8165902002A FOR CARPENTER ELECTRICAL IRON AND E.I. 9995902286A FOR CONNECTICUT METALS CMI-C.
 - 7 - ELECTROLESS NICKEL PLATE ALL SURFACES .00005/.00010 THICK PER AMS 2404C.
 - 8 - DIMENSIONS SHOWN ARE AFTER ANNEAL AND NICKEL PLATE.

NOTE: MATERIAL WILL RUST EASILY. PRIOR TO PLATING, PART MUST HAVE A LIGHT OIL FILM ON ALL EXPOSED SURFACES.



4X ϕ .096 \pm .003 THRU $\sqrt{120}$ \pm 5 TO A ϕ .100 \pm .010 TAP THRU FOR A #2-56 UNC-2B HELI-COIL EQUALLY SPACED ON A ϕ .765 B.C.

ϕ .006 @ [A]

INTERPRET DRAWING PER 100-STD-1000 UNLESS OTHERWISE SPECIFIED DIMENSIONS ARE IN INCHES ANGLES DECIMALS FRACTIONS ±Z ±1/64 (DO NOT SCALE)		CONTRACT NO. DWG. NO. 8165407014 PROJECT BILLING CH. ROBERT BILLING ENG. BILLING MIKE SWANSON DRAWN BY CAROLYN NICOLAY CHECKED BY STEVEN NAHULAK	DATE 03/17/08 DATE 00/00/25 DATE 00/00/25 DATE 00/00/25	TITLE RETURN PATH, BRAKE, 1.5" SQUARE, SLOTTED	SCALE SCALE 4 / 1 REL. DATE 00/00/28 SHEET 1 OF 1
MATERIAL LOW-CARBON MAGNETIC IRON PER ASTM A948 ALLOY 1 (CMI-C, ELECTRICAL IRON)	DASH NO. -1 8165407014 2/8/2017	USED ON NEXT ASSY APPLICATION	SIZE C CAGE CODE 19710 DWG NO. 8164407014	COMPANY PRODUCTS CORP. SKOKIE, IL, U.S.A.	DATE 00/00/25

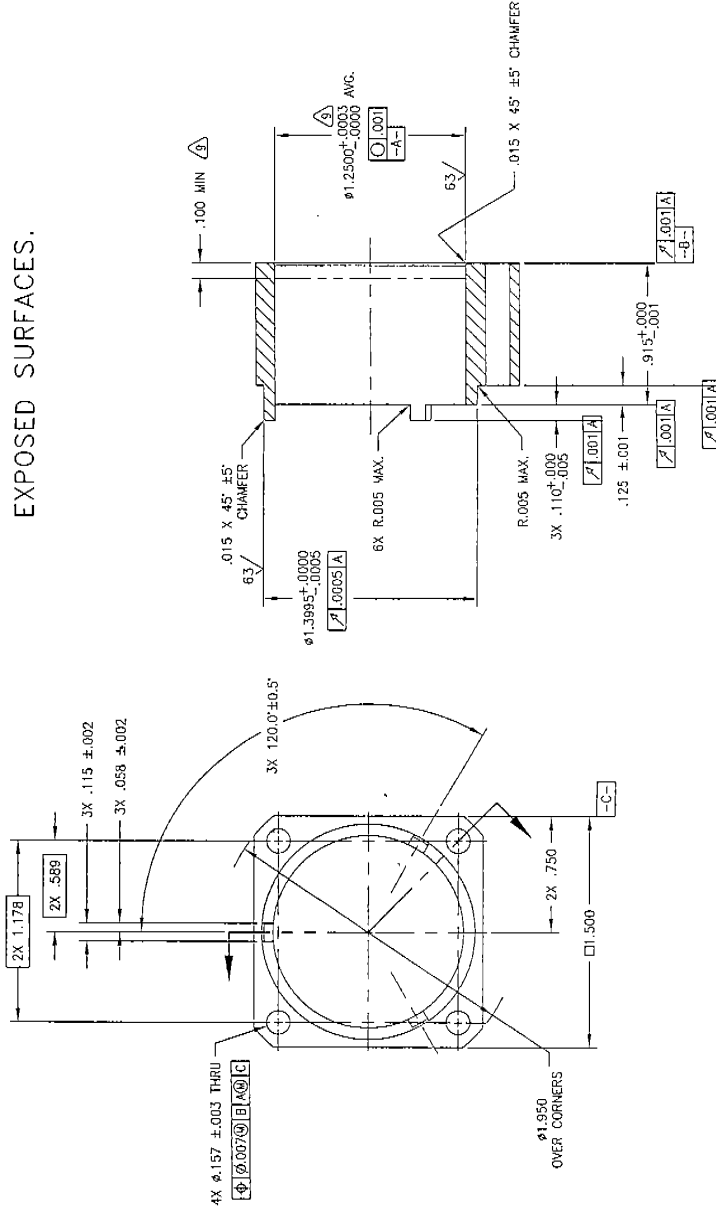
DWG NO. 8164407014

REV. NO.	DESCRIPTION	DATE	APPROVED

- NOTES: UNLESS OTHERWISE SPECIFIED
- INTERPRET DIMENSIONS AND TOLERANCES PER ANSI Y14.5M-1982.
 - REMOVE ALL BURRS AND BREAK SHARP EDGES TO AN EQUIVALENT OF R .005 MAX.
 - PART TO BE CLEAN AND FREE OF ALL FOREIGN MATTER.
 - SURFACE ROUGHNESS TO BE 125.
 - RUNOUT OF ALL UNSPECIFIED SURFACES WITH RESPECT TO \perp TO BE .003 T.I.R. MAX. CIRCULAR RUNOUT OF ALL UNSPECIFIED DIAMETERS WITH RESPECT TO \perp TO BE .005 T.I.R. MAX.
 - ANNEAL FOR OPTIMUM MAGNETIC PROPERTIES USE E.I. 8765902002A FOR CARPENTER ELECTRICAL IRON AND E.I. 9995902286A FOR CONNECTICUT METALS CM-C.
 - ELECTROLESS NICKEL PLATE ALL SURFACES .00005/.00010 THICK PER AMS 2404C.
 - DIMENSIONS SHOWN ARE AFTER ANNEAL AND NICKEL PLATE.
 - TOLERANCE ON DIAMETER TO BE MAINTAINED FOR INDICATED LENGTH. TOLERANCE FOR REMAINDER OF DIAMETER TO BE $+0.0030/-0.0000$.

NOTE:
MATERIAL WILL RUST EASILY.
PRIOR TO PLATING, PART MUST
HAVE A LIGHT OIL FILM ON ALL
EXPOSED SURFACES.

CAD MAINTAINED. CHANGES
SHALL BE INCORPORATED
BY THE DESIGN ACTIVITY



DWG NO. 8164401025

CONTRACT NO.		DATE		TITLE	
OWN	ROBERT BILLING	99/12/06	99/12/06	HOUSING BRAKE, T.S. SQUARE, KEYS	
CHK	ROBERT BILLING	00/02/25	00/02/25	KEYED	
DATE	DAVE SWANSON	00/01/31	00/01/31	SIZE	DWG NO.
PROJ. MGR	DAVE SWANSON	00/02/25	00/02/25	C	8164401025
MECH. ENG.	STEVEN MAHULAK	00/02/15	00/02/15	SCALE	REL. DATE
				2	00/02/25/SHEET 1 OF 1

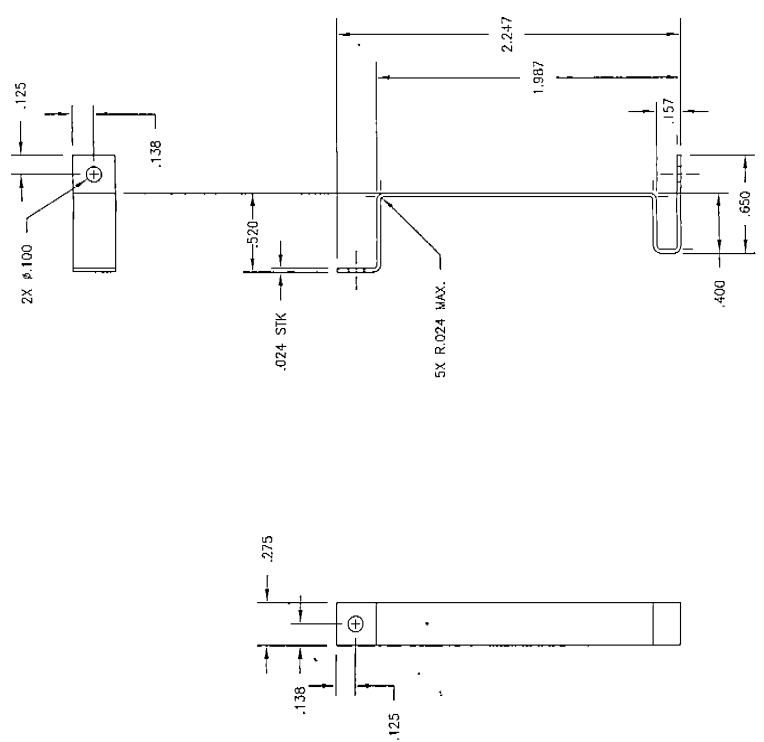
THIRD ANGLE PROJECTION	DASH NO.	APPLICATION
	-1	8163200006
		289207
		LOW-CARBON MAGNETIC IRON PER ASTM A818 ALLOW (CM-C, ELECTRICAL IRON)

INTERPRET DRAWING PER UNLESS OTHERWISE SPECIFIED DIMENSIONS ARE IN INCHES FRACTIONS ANGLES 1/16 DO NOT SCALE MATERIAL LOW-CARBON MAGNETIC IRON PER ASTM A818 ALLOW (CM-C, ELECTRICAL IRON)

REVISIONS		DATE	APPROVED
LTR	DESCRIPTION		

CAD MAINTAINED. CHANGES SHALL BE INCORPORATED BY THE DESIGN ACTIVITY.

- NOTES: UNLESS OTHERWISE SPECIFIED
- 1 - INTERPRET DIMENSIONS AND TOLERANCES PER ANSI Y14.5M-1982.
 - 2 - REMOVE ALL BURRS AND BREAK SHARP EDGES TO AN EQUIVALENT OF R .005 MAX.
 - 3 - PART TO BE CLEAN AND FREE OF ALL FOREIGN MATTER.
 - 4 - PASSIVATE PER ASTM A 967 USING MPC E.I. 9985902003C.



INTERPRET DRAWING PER 9001-SID-1996 UNLESS OTHERWISE SPECIFIED DIMENSIONS IN INCHES UNLESS OTHERWISE SPECIFIED ANGLES DECIMALS FRACTIONS ±2 .005 1/64 MATERIAL CRES J04 S.S STEEL PER ASTM A866		CONTRACT NO.	DATE	TITLE
DWN	09/07/200	6694508225	09/07/200	BRACKET CAPACITOR MOUNTING
DRN	00/09/11		00/09/11	
DES	00/09/11		00/09/11	
ENG	00/09/11		00/09/11	
PROJ MGR	00/09/11		00/09/11	
DRG NO.	00/09/11		00/09/11	
SCALE	00/09/11		00/09/11	
REL DATE	00/09/11		00/09/11	

DWG NO. 6694508225

WVZ PRODUCTS CORP
SIOUX FALLS, S.D., U.S.A.

BRACKET CAPACITOR MOUNTING

SCALE 2/1 REL DATE 00/09/21 SHEET 1 OF 1

4

3

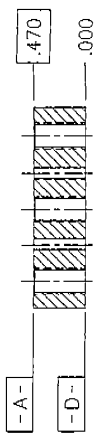
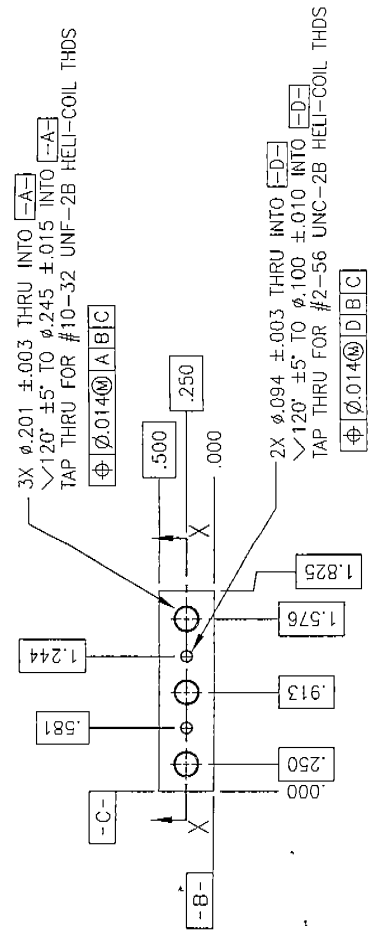
2

1

- NOTES: UNLESS OTHERWISE SPECIFIED
- 1 - INTERPRET DIMENSIONS AND TOLERANCES PER ANSI Y14.5-1982.
 - 2 - REMOVE ALL BURRS AND BREAK SHARP EDGES TO AN EQUIVALENT OF R .005 MAX.
 - 3 - PART TO BE CLEAN AND FREE OF ALL FOREIGN MATTER.

REVISED	DATE	APPROVED

CAD MAINTAINED. CHANGES SHALL BE INCORPORATED BY THE DESIGN ACTIVITY



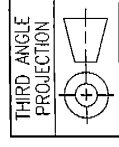
SECTION X-X

D

C

B

A



DASH NO.	-1
6693508224	CONF200
NEXT ASSY	USED ON
APPLICATION	

CONTRACT NO.		DATE	
DWN	MATHAI P EASO	60/09/05	
CHK	JOHN WESA	00/09/11	
ENG	RANDALL E. GEBKA	00/09/18	
PROD. MGR	FRANK J. MCCUE	00/09/19	
MFG. ENG	ANDRIAN ALHAMBRA	00/09/20	

INTERPRET DRAWING PER 900-STD-100C UNLESS OTHERWISE SPECIFIED DIMENSIONS ARE IN INCHES TOLERANCES

ANGLES ±2°

FRACTIONS DECIMALS ±1/64 DO NOT SCALE

MATERIAL FR4, G10

6693508224	CONF200
NEXT ASSY	USED ON
APPLICATION	

DASH NO.	-1
6693508224	CONF200
NEXT ASSY	USED ON
APPLICATION	

CONTRACT NO.	6693508224
DATE	00/09/20
DESIGNER	ANDRIAN ALHAMBRA
CHECKER	FRANK J. MCCUE
ENGINEER	RANDALL E. GEBKA
PROD. MGR	FRANK J. MCCUE
DATE	00/09/19
SCALE	1/1
SHEET	1 OF 1

UNLESS OTHERWISE SPECIFIED DIMENSIONS ARE IN INCHES TOLERANCES

ANGLES ±2°

FRACTIONS DECIMALS ±1/64 DO NOT SCALE

MATERIAL FR4, G10

CONTRACT NO.	6693508224
DATE	00/09/20
DESIGNER	ANDRIAN ALHAMBRA
CHECKER	FRANK J. MCCUE
ENGINEER	RANDALL E. GEBKA
PROD. MGR	FRANK J. MCCUE
DATE	00/09/19
SCALE	1/1
SHEET	1 OF 1

4

3

2

1

MPZ PRODUCTS CORP
SKOKIE, IL., U.S.A.

BRACKET

SIZE B

CAGE CODE 19710

DWG NO. 6694508224

REL. DATE 00/09/20

4

3

DWG NO. 1B94422001/024

2

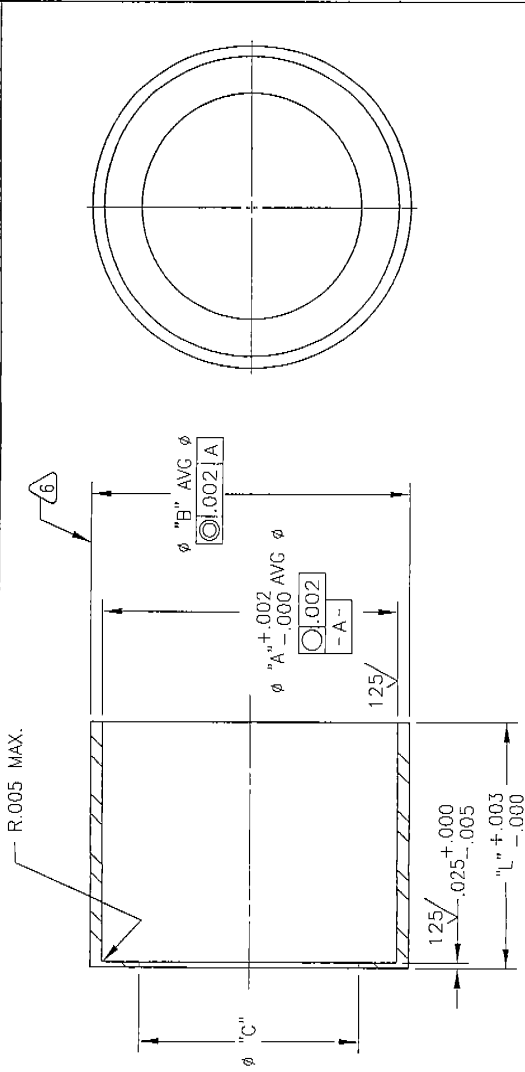
1

NOTES:

- 1 - REMOVE ALL BURRS AND BREAK SHARP EDGES TO AN EQUIVALENT OF R .005 MAX. UNLESS OTHERWISE SPECIFIED.
- 2 - PART TO BE CLEAN AND FREE OF ALL FOREIGN MATTER.
- 3 - RUNOUT OF ALL UNSPECIFIED SURFACES WITH RESPECT TO ϕ -A- TO BE .003 T.I.R. MAX.
- 4 - SURFACE ROUGHNESS TO BE 63/UNLESS OTHERWISE SPECIFIED.
- 5 - PASSIVATE PER QQ-P-35 (REF. MPC E.I. 9995902003C).
- 6 - MILL FINISH IS ALLOWABLE IF ϕ "B" IS STANDARD BAR SIZE.

REVISIONS			
LTR	DESCRIPTION	DATE	APPROVED
N	REVISED "L" FOR 006A & 021A PER CO# 34417.	930617	LMG
P	ADDED 022A.	930630	LMG
R	ADDED 023A; REDRAWN ON CAD.	950511	LMG
T	ADDED 024A.	950613	LMG
U	ADDED 011A.	951122	DWN
V	OBS. 011A.	960222	JRH
W	REV'D 023A & 024A PER CO #36784.TJJ	960426	JRH
Y	ADDED 012A.	960607	JRH
AA	ADDED 003A.	PVK 991006	ROB

024A	1.343	1.450	1.000	1.450	CDL201
023A	1.343	1.450	1.000	1.098	CDL200
022A	0.727	0.812	0.578	0.827	CMF208
021A	0.727	0.812	0.578	1.046	SC6202
020A	0.727	0.812	0.578	1.380	CBF202
019A	1.343	1.450	1.000	1.482	L-STD
018A	0.953	1.062	0.687	0.905	CCH203
017A	0.953	1.062	0.687	0.703	H-L-BDC
016A	0.953	1.062	0.687	0.451	H-S-BDC
015A	0.707	0.812	0.575	0.558	CBF201
014A	0.717	0.812	0.510	0.588	F-L-BDC
013A	0.717	0.812	0.510	0.392	F-S-BDC
012A	0.953	1.062	0.687	1.298	H-LL-BDC
011A	0.668	0.667	0.437	0.563	CMEB01
010A	0.597	0.687	0.390	0.563	E-L-BDC
009A	0.597	0.687	0.390	0.318	E-S-BDC
008A	0.597	0.687	0.390	0.113	E-1.165-BDC
006A	0.480	0.562	0.359	0.606	SC6203
005A	0.480	0.562	0.359	0.401	D-L-BDC
004A	0.480	0.562	0.359	0.254	D-S-BDC
003A	1.343	1.450	1.000	0.400	CBP204
002A	0.349	0.437	0.250	0.303	C-L-BDC
001A	0.349	0.437	0.250	0.205	C-S-BDC
1B94422 PART NUMBER	ϕ "A"	ϕ "B"	ϕ "C"	"L" DIM.	APPLICATION CODE



INTERPRET DRAWING PER 001-SIDE-100		CONTRACT NO.	
UNLESS OTHERWISE SPECIFIED DIMENSIONS ARE IN INCHES	ANGLES DECIMALS \pm .005	DWN TERRANCE JONES	DATE 950511
FRACTIONS \pm 1/64	DO NOT SCALE	CHK LINDA GALINDO	950602
		ENG STEVE WARNER	950602
MATERIAL CRF STEEL PER ASTM A581 OR A592 TYPE 303 COLD FINISH, COND. A		PROD. MGR STEVE WARNER	950602
		MFG ENG MARTY AHRNES	950602

WMP PRODUCTS CORP
SKOKIE, IL, U.S.A. ACAD

**SLEEVE ROTOR,
BRUSHLESS DC MOTOR**

SIZE CAGE CODE B 19710 DWG NO. 1B94422001/024
SCALE (2 / 1) [REL DATE 950602] SHEET 1 OF 1

4

3

2

1

2 DWG NO. 18F4401001

1

3

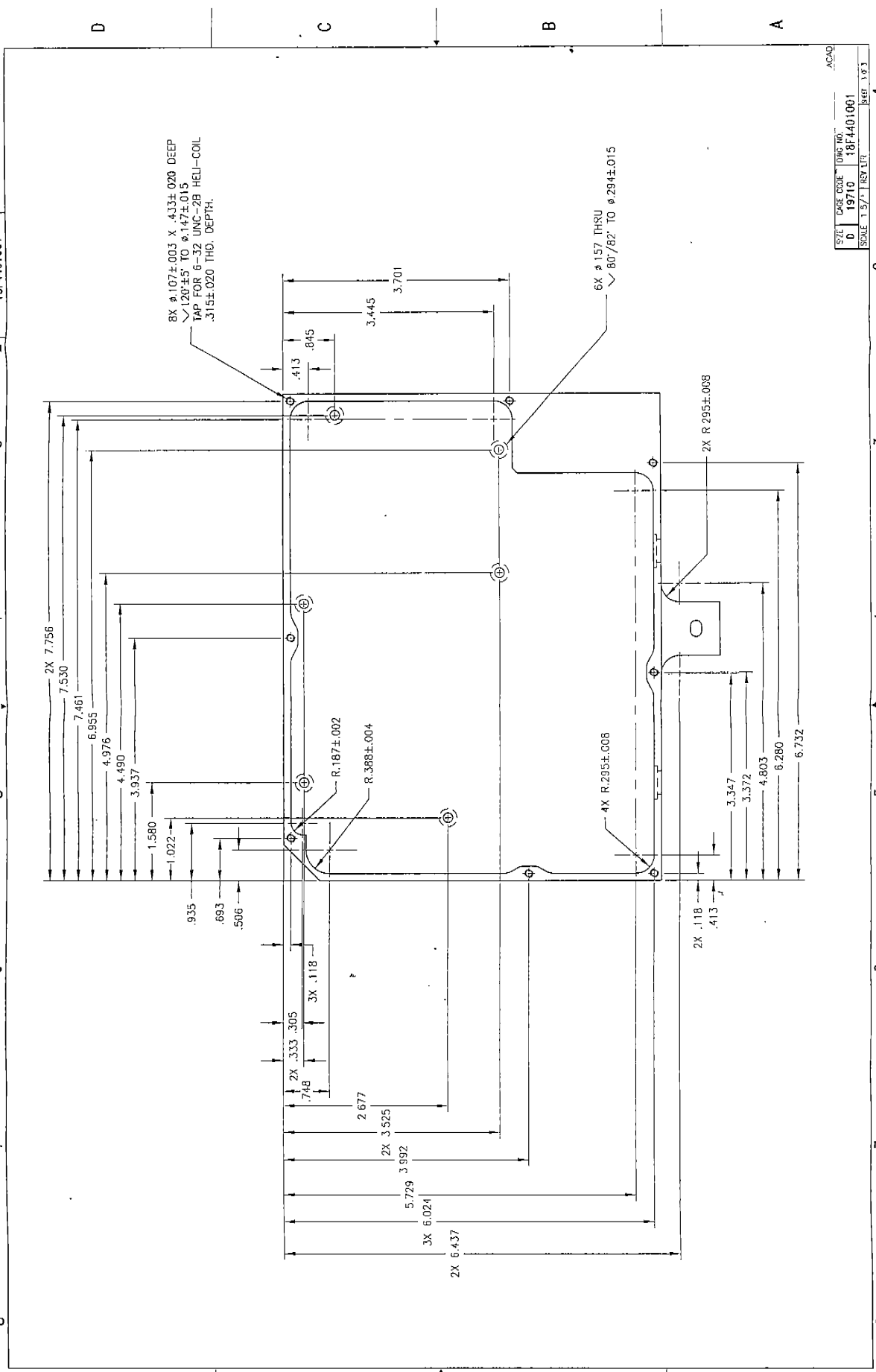
4

5

6

7

8



ACAD
D 19710
SCALE 1.5/1 REF LIT

SIZE
D 19710
SCALE 1.5/1 REF LIT

18F4401001
REV. 193

2

3

4

5

6

7

8

D

C

B

A

D

C

B

A

4

3

DWG NO. 11F4556003

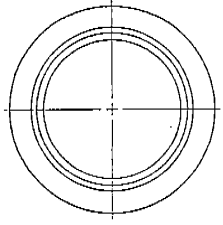
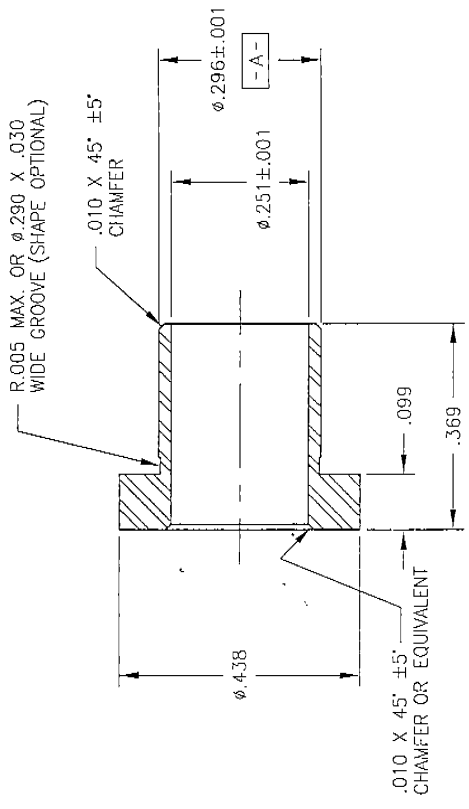
2

1

REVISIONS		DATE	APPROVED
LTR	DESCRIPTION		

- NOTES: UNLESS OTHERWISE SPECIFIED
- 1 - INTERPRET DIMENSIONS AND TOLERANCES PER ANSI Y14.5M-1982
 - 2 - REMOVE ALL BURRS AND BREAK SHARP EDGES TO AN EQUIVALENT OF R .005 MAX.
 - 3 - PART TO BE CLEAN AND FREE OF ALL FOREIGN MATTER.
 - 4 - SURFACE ROUGHNESS TO BE 63/
 - 5 - RUNOUT OF ALL UNSPECIFIED SURFACES WITH RESPECT TO \square -A TO BE .005 T.I.R. MAX. CIRCULAR RUNOUT OF ALL UNSPECIFIED DIAMETERS WITH RESPECT TO \square -A TO BE .005 T.I.R. MAX.
 - 6 - PASSIVATE PER ASTM A 967 USING MPC E.I. 9995902003C.

CAD MAINTAINED. CHANGES SHALL BE INCORPORATED BY THE DESIGN ACTIVITY



D C B A

D C B A

PRODUCTS CORP. SKOKIE, IL U.S.A. ACAD		CONTRACT NO. DWN JON MATY 00/06/19 CHK JON MATY 00/06/20 ENG KRIS J. HAINKE 00/07/14 PROD. MGR STEVE WARNER 00/07/17 MFG. ENG STEVEN NAHULAK 00/07/19		TITLE SPACER, MAGNET, BLDc MOTOR	
INTERPRET DRAWING PER 900-STD-100C UNLESS OTHERWISE SPECIFIED DIMENSIONS ARE IN INCHES ANGLES DECIMALS $\pm 2'$ FRACTIONS $\pm 1/64$ DO NOT SCALE		SIZE B		CAGE CODE 19710	
THIRD ANGLE PROJECTION 		MATERIAL 416 COND. T PER ASTM A581 OR A582 Rc 24-32		DWG NO. 11F4556003	
DASH NO. -1		APPLICATION USED ON NEXT ASSY 1DF2200001-1 CDF200		SCALE 5/1	
				REL DATE 00/07/28 SHEET 1 OF 1	

4

3

2

1

DATE	DESCRIPTION	DATE	APPROVED
08/17/02	REVISED MATERIAL PER C.O. 3791B.	08/17/02/17	EWG
08/17/02	ADDED -86	08/17/02/23	JRU
08/17/02	ADDED -87	08/17/02/23	JRU
08/17/02	ADDED -88	08/17/02/23	JRU
08/17/02	ADDED -89	08/17/02/23	JRU
08/17/02	ADDED -90	08/17/02/23	JRU
08/17/02	ADDED -91	08/17/02/23	JRU
08/17/02	ADDED -92	08/17/02/23	JRU
08/17/02	ADDED -93	08/17/02/23	JRU
08/17/02	ADDED -94	08/17/02/23	JRU
08/17/02	ADDED -95	08/17/02/23	JRU
08/17/02	ADDED NOTE 5; REV'D -83; 1,826 WAS 1,840, 1,846 WAS 1,824; WAS 1,840, 1,846 WAS 1,824; 1,840, 1,846 WAS 1,824.	08/17/02/23	JRU
08/17/02	ADDED -96	08/17/02/23	JRU
08/17/02	ADDED -97	08/17/02/23	JRU
08/17/02	ADDED -98	08/17/02/23	JRU
08/17/02	ADDED -99	08/17/02/23	JRU
08/17/02	ADDED -100	08/17/02/23	JRU
08/17/02	ADDED -101	08/17/02/23	JRU
08/17/02	ADDED -102	08/17/02/23	JRU
08/17/02	ADDED -103	08/17/02/23	JRU
08/17/02	ADDED -104	08/17/02/23	JRU
08/17/02	ADDED -105	08/17/02/23	JRU
08/17/02	ADDED -106	08/17/02/23	JRU
08/17/02	ADDED -107	08/17/02/23	JRU

CAO MAINTAINED. CHANGES INCORPORATED BY THE DESIGN AGENCY

DASH NO.	"A" DIA.	"B" DIA.	DIM T"
-51	1.100 ± 0.003	0.78 ± 0.003	0.10 ± 0.001
-52	1.037 ± 0.003	0.55 ± 0.003	0.20 ± 0.002
-53	1.015 ± 0.015	0.57 ± 0.003	0.10 ± 0.001
-54	1.000 ± 0.003	0.43 ± 0.003	0.10 ± 0.001
-55	0.915 ± 0.003	0.25 ± 0.003	0.10 ± 0.001
-56	0.815 ± 0.003	0.25 ± 0.003	0.10 ± 0.001
-57	0.750 ± 0.020	0.18 ± 0.010	0.82 ± 0.008
-58	0.750 ± 0.002	0.18 ± 0.003	0.30 ± 0.003
-59	0.745 ± 0.003	0.20 ± 0.001	0.10 ± 0.001
-60	0.745 ± 0.003	0.20 ± 0.001	0.10 ± 0.001
-61	0.745 ± 0.003	0.20 ± 0.001	0.10 ± 0.001
-62	0.745 ± 0.003	0.20 ± 0.001	0.10 ± 0.001
-63	0.745 ± 0.003	0.20 ± 0.001	0.10 ± 0.001
-64	0.745 ± 0.003	0.20 ± 0.001	0.10 ± 0.001
-65	0.745 ± 0.003	0.20 ± 0.001	0.10 ± 0.001
-66	0.745 ± 0.003	0.20 ± 0.001	0.10 ± 0.001
-67	0.745 ± 0.003	0.20 ± 0.001	0.10 ± 0.001
-68	0.745 ± 0.003	0.20 ± 0.001	0.10 ± 0.001
-69	0.745 ± 0.003	0.20 ± 0.001	0.10 ± 0.001
-70	0.745 ± 0.003	0.20 ± 0.001	0.10 ± 0.001
-71	0.745 ± 0.003	0.20 ± 0.001	0.10 ± 0.001
-72	0.745 ± 0.003	0.20 ± 0.001	0.10 ± 0.001
-73	0.745 ± 0.003	0.20 ± 0.001	0.10 ± 0.001
-74	0.745 ± 0.003	0.20 ± 0.001	0.10 ± 0.001
-75	0.745 ± 0.003	0.20 ± 0.001	0.10 ± 0.001
-76	0.745 ± 0.003	0.20 ± 0.001	0.10 ± 0.001
-77	0.745 ± 0.003	0.20 ± 0.001	0.10 ± 0.001
-78	0.745 ± 0.003	0.20 ± 0.001	0.10 ± 0.001
-79	0.745 ± 0.003	0.20 ± 0.001	0.10 ± 0.001
-80	0.745 ± 0.003	0.20 ± 0.001	0.10 ± 0.001
-81	0.745 ± 0.003	0.20 ± 0.001	0.10 ± 0.001
-82	0.745 ± 0.003	0.20 ± 0.001	0.10 ± 0.001
-83	0.745 ± 0.003	0.20 ± 0.001	0.10 ± 0.001
-84	0.745 ± 0.003	0.20 ± 0.001	0.10 ± 0.001
-85	0.745 ± 0.003	0.20 ± 0.001	0.10 ± 0.001
-86	0.745 ± 0.003	0.20 ± 0.001	0.10 ± 0.001
-87	0.745 ± 0.003	0.20 ± 0.001	0.10 ± 0.001
-88	0.745 ± 0.003	0.20 ± 0.001	0.10 ± 0.001
-89	0.745 ± 0.003	0.20 ± 0.001	0.10 ± 0.001
-90	0.745 ± 0.003	0.20 ± 0.001	0.10 ± 0.001
-91	0.745 ± 0.003	0.20 ± 0.001	0.10 ± 0.001
-92	0.745 ± 0.003	0.20 ± 0.001	0.10 ± 0.001
-93	0.745 ± 0.003	0.20 ± 0.001	0.10 ± 0.001
-94	0.745 ± 0.003	0.20 ± 0.001	0.10 ± 0.001
-95	0.745 ± 0.003	0.20 ± 0.001	0.10 ± 0.001
-96	0.745 ± 0.003	0.20 ± 0.001	0.10 ± 0.001
-97	0.745 ± 0.003	0.20 ± 0.001	0.10 ± 0.001
-98	0.745 ± 0.003	0.20 ± 0.001	0.10 ± 0.001
-99	0.745 ± 0.003	0.20 ± 0.001	0.10 ± 0.001
-100	0.745 ± 0.003	0.20 ± 0.001	0.10 ± 0.001

NOTES: UNLESS OTHERWISE SPECIFIED
 1 - INTERPRET DIMENSIONS AND TOLERANCES PER ANSI Y14.5-1982.
 2 - REMOVE ALL BURRS AND BREAK SHARP EDGES TO AN EQUIVALENT TO R .005 MAX.
 3 - PART TO BE CLEAN AND FREE OF ALL FOREIGN MATTER.
 4 - PACKAGE TO INDICATE MANUFACTURER'S NAME (OR FSC# NUMBER) AND MANUFACTURER'S PART NUMBER PER MIL-STD-130.

DASH NO.	"A" DIA.	"B" DIA.	DIM T"
-101	0.745 ± 0.003	0.20 ± 0.001	0.10 ± 0.001
-102	0.745 ± 0.003	0.20 ± 0.001	0.10 ± 0.001
-103	0.745 ± 0.003	0.20 ± 0.001	0.10 ± 0.001
-104	0.745 ± 0.003	0.20 ± 0.001	0.10 ± 0.001
-105	0.745 ± 0.003	0.20 ± 0.001	0.10 ± 0.001
-106	0.745 ± 0.003	0.20 ± 0.001	0.10 ± 0.001
-107	0.745 ± 0.003	0.20 ± 0.001	0.10 ± 0.001
-108	0.745 ± 0.003	0.20 ± 0.001	0.10 ± 0.001
-109	0.745 ± 0.003	0.20 ± 0.001	0.10 ± 0.001
-110	0.745 ± 0.003	0.20 ± 0.001	0.10 ± 0.001
-111	0.745 ± 0.003	0.20 ± 0.001	0.10 ± 0.001
-112	0.745 ± 0.003	0.20 ± 0.001	0.10 ± 0.001
-113	0.745 ± 0.003	0.20 ± 0.001	0.10 ± 0.001
-114	0.745 ± 0.003	0.20 ± 0.001	0.10 ± 0.001
-115	0.745 ± 0.003	0.20 ± 0.001	0.10 ± 0.001
-116	0.745 ± 0.003	0.20 ± 0.001	0.10 ± 0.001
-117	0.745 ± 0.003	0.20 ± 0.001	0.10 ± 0.001
-118	0.745 ± 0.003	0.20 ± 0.001	0.10 ± 0.001
-119	0.745 ± 0.003	0.20 ± 0.001	0.10 ± 0.001
-120	0.745 ± 0.003	0.20 ± 0.001	0.10 ± 0.001

CAO MAINTAINED. CHANGES INCORPORATED BY THE DESIGN AGENCY

DASH NO.	"A" DIA.	"B" DIA.	DIM T"
-121	0.745 ± 0.003	0.20 ± 0.001	0.10 ± 0.001
-122	0.745 ± 0.003	0.20 ± 0.001	0.10 ± 0.001
-123	0.745 ± 0.003	0.20 ± 0.001	0.10 ± 0.001
-124	0.745 ± 0.003	0.20 ± 0.001	0.10 ± 0.001
-125	0.745 ± 0.003	0.20 ± 0.001	0.10 ± 0.001
-126	0.745 ± 0.003	0.20 ± 0.001	0.10 ± 0.001
-127	0.745 ± 0.003	0.20 ± 0.001	0.10 ± 0.001
-128	0.745 ± 0.003	0.20 ± 0.001	0.10 ± 0.001
-129	0.745 ± 0.003	0.20 ± 0.001	0.10 ± 0.001
-130	0.745 ± 0.003	0.20 ± 0.001	0.10 ± 0.001
-131	0.745 ± 0.003	0.20 ± 0.001	0.10 ± 0.001
-132	0.745 ± 0.003	0.20 ± 0.001	0.10 ± 0.001
-133	0.745 ± 0.003	0.20 ± 0.001	0.10 ± 0.001
-134	0.745 ± 0.003	0.20 ± 0.001	0.10 ± 0.001
-135	0.745 ± 0.003	0.20 ± 0.001	0.10 ± 0.001
-136	0.745 ± 0.003	0.20 ± 0.001	0.10 ± 0.001
-137	0.745 ± 0.003	0.20 ± 0.001	0.10 ± 0.001
-138	0.745 ± 0.003	0.20 ± 0.001	0.10 ± 0.001
-139	0.745 ± 0.003	0.20 ± 0.001	0.10 ± 0.001
-140	0.745 ± 0.003	0.20 ± 0.001	0.10 ± 0.001

CAO MAINTAINED. CHANGES INCORPORATED BY THE DESIGN AGENCY

DASH NO.	"A" DIA.	"B" DIA.	DIM T"
-141	0.745 ± 0.003	0.20 ± 0.001	0.10 ± 0.001
-142	0.745 ± 0.003	0.20 ± 0.001	0.10 ± 0.001
-143	0.745 ± 0.003	0.20 ± 0.001	0.10 ± 0.001
-144	0.745 ± 0.003	0.20 ± 0.001	0.10 ± 0.001
-145	0.745 ± 0.003	0.20 ± 0.001	0.10 ± 0.001
-146	0.745 ± 0.003	0.20 ± 0.001	0.10 ± 0.001
-147	0.745 ± 0.003	0.20 ± 0.001	0.10 ± 0.001
-148	0.745 ± 0.003	0.20 ± 0.001	0.10 ± 0.001
-149	0.745 ± 0.003	0.20 ± 0.001	0.10 ± 0.001
-150	0.745 ± 0.003	0.20 ± 0.001	0.10 ± 0.001
-151	0.745 ± 0.003	0.20 ± 0.001	0.10 ± 0.001
-152	0.745 ± 0.003	0.20 ± 0.001	0.10 ± 0.001
-153	0.745 ± 0.003	0.20 ± 0.001	0.10 ± 0.001
-154	0.745 ± 0.003	0.20 ± 0.001	0.10 ± 0.001
-155	0.745 ± 0.003	0.20 ± 0.001	0.10 ± 0.001
-156	0.745 ± 0.003	0.20 ± 0.001	0.10 ± 0.001
-157	0.745 ± 0.003	0.20 ± 0.001	0.10 ± 0.001
-158	0.745 ± 0.003	0.20 ± 0.001	0.10 ± 0.001
-159	0.745 ± 0.003	0.20 ± 0.001	0.10 ± 0.001
-160	0.745 ± 0.003	0.20 ± 0.001	0.10 ± 0.001

CAO MAINTAINED. CHANGES INCORPORATED BY THE DESIGN AGENCY

UNLESS OTHERWISE SPECIFIED
 DIMENSIONS ARE TO BE SHOWN PER
 UNLESS OTHERWISE SPECIFIED
 DIMENSIONS ARE TO BE SHOWN PER
 UNLESS OTHERWISE SPECIFIED
 DIMENSIONS ARE TO BE SHOWN PER

FORMING CO.
 JOHN O. MEYER
 19710 S. JEFFERSON AVE.
 JEFFERSON, IL 60131

WASHER, FLAT

SCALE NONE TEL. DATE 98/08/09 JRU 19

