

行政院及所屬各機關出國報告

(出國類別：研究)

(裝訂線)

『核二廠用過燃料乾式貯存場設置與可忽略  
微量放射性固體廢料偵測技術』專題研究

服務機關：台灣電力公司

出國人 職 稱：核能工程師

姓 名：蘇瑞烽

出國地區：美國紐約州長島

出國日期：89.11.1~90.1.31

報告日期：90.4.11

## 出國行程與任務

本次出國任務時間為三個月，遵循公司專心研究之指示，擇定位於美國紐約州長島中部的「Brookhaven 國家實驗室」一處進行本次研究任務。主要研究內容為：(1)「用過核燃料」「乾式貯存」設施裝置之設計原理、運轉經驗、管制法規、與安全度評估之研究；(2)「用過核燃料」運輸、吊送之安全措施與安全度評估之研究。

### 一、引言

一般輕水式核電廠，通常在運轉十二個月～十四個月之後，即需連續停機十四天～六十五天，以更換核反應器爐心內的核燃料（並進行設備維修與測試等），把置入核反應器爐心內使用達三年～五年之久、其反應度已趨於微弱的舊燃料退出爐心，換之以反應度強的全新核燃料。這些退出爐心的舊燃料，在核工的術語稱為「用過核燃料」或「用過燃料」（spent fuel）。

「用過核燃料」的特異性之一，即：它在剛退出反應器爐心時，仍含有許多高放射性的「核分裂產物」（fission products），以及長半衰期的「超鈾元素」；這些「核分裂產物」會進行自發性的「衰變」（decay），讓其放射性逐漸減弱；也會釋放出「遲延中子」（delayed neutron），而誘發核分裂反應。「核分裂產物」的「衰變」與遲延核分裂反應都會釋放出熱量，在核工的術語統稱為「衰變熱」（decay heat）。因此，全世界輕水式核電廠多把「用過核燃料」暫時存放在內建於電廠的「用過燃料池」（spent fuel pool）裡，以便把「用過核燃料」釋放出來的「衰變熱」帶走，同時讓其放射性強度繼續衰減。

在退出核反應器爐心一段時間（例如一年）之後，「用過核燃料」所釋放的熱量就不再是令人顧慮的課題；然而，其中所含的高放射性核分裂產物及長半衰期的超鈾元素（鈾除外）等高放射性廢料，則對人類健康及其生活環境具有潛在性災害。因此，在更進步的科技尚未發展成熟之前，必須將這些高放射性核廢料，採取與人類生活環境長期隔離方式（例如「深層地質處置」）加以管理。話說回來，「用過核燃料」中所含的高放射性廢料畢竟只佔 3% ~ 5%（重量百分比），絕大部分（95% ~ 97% --- 重量百分比）乃鈾、鈾等有用的資源，可藉「再處理」（reprocessing），將鈾、鈾回收再予循環利用（例如：製成新的核燃料、或核武器），至於其 3% ~ 5% 的高放射性廢料則用玻璃化技術予以固化，俾予「最終處置」（final disposal）。

另一方面，由於經「再處理」所回收的鈾可用來製造核武器，為了防止「核武擴散」，「再處理」技術受到聯合國國際原子能總署的嚴格監督與管制，以致只有少數科技高度發達的國家（美、英、法、俄）擁有「用過核燃料」的「再處理」技術，其餘國家若想要對「用過核燃料」進行「再處理」，非得仰賴少數掌握「再處理」技術的國家代工不可，否則只有採行直接「最終處置」一途。

歸納說來，若從技術、安全與經濟層面考量，長久以來國際上公認可行的「用過核燃料」後端營運途徑人抵有二：一為直接處置（即：「一次通過」式（once-through）核燃料循環），另一為「再處理」與「再循環」。然而，由於政治、人文社會與環境保護等各方勢力的介入，不論技術、經濟上決定採行那一途徑，往往中途被迫改弦更張。以美國為例，在發展核電之初，核電業者受到聯邦政府的鼓勵，對「用過核燃料」的營運策略以採行「再處理」與「再循環」一途為著眼；以是美國設計的核電廠，其「用過燃料池」存放容量均屬有限（人約可存放相當於十年的容量）；然而，始料未及的是，福特政府提案在先、卡特政府貫徹法定程序在後，於 1979 年正式禁止商業「用過核燃料」進行「再處理」，此一禁令雖於 1981 年為雷根政府解除，但「再處理」在美國已變得不敷成本而生意盡失。另一方面，高放射性核廢料的「最終處置」也因政治角力與環保團體的抗爭，幾乎不可能在短時期內正式服役 --- 以美國為例，依 1982 年之核廢料政策法（Nuclear Waste Policy Act 1982），用過核燃料不進行再處理而直接最終處置，原訂 1998 年實施，此一時程經兩次修正展延，如今預估其「最終處置場」開始營運時程將不會早於 2010 年。

要言之，由於種種錯綜複雜的因素交相影響，導致許多核電廠所必須正視的嚴肅課題是：廠內的「用過燃料池」容量漸趨飽和，必須設法加以擴充與紓解，以免因「用過燃料池」容量不敷使用，而對電廠的正常運轉造成衝擊。因此，自 1970 年代末起，核電先進國家開始研擬「用過核燃料」的「中期貯存」（interim storage）策略，並開發相關的「中期貯存」技術。

以上所述，即「核燃料循環」「後端營運」的幾個關鍵環結，其相互關係與流程，可用下圖做個簡要的示意。

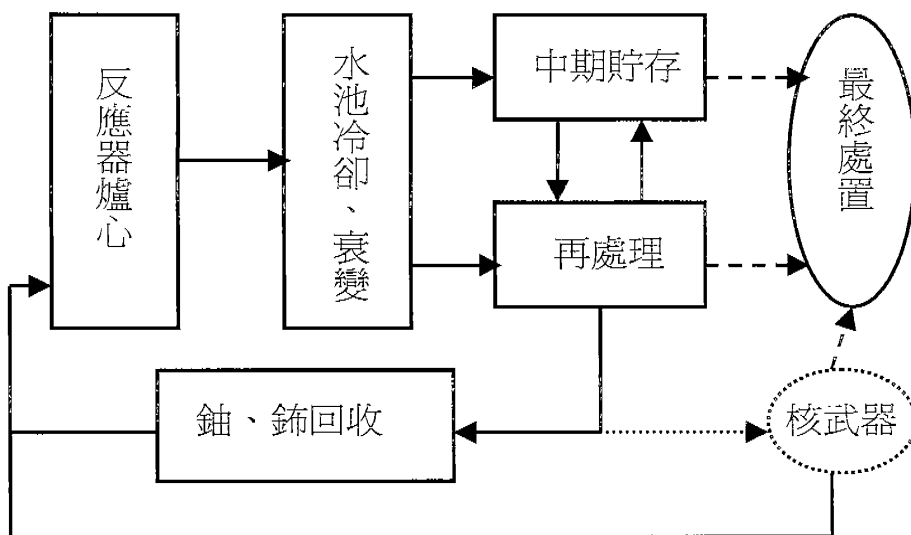


圖 1：核燃料循環後端營運

本報告接下來敘述的結構大致如下：二、「用過核燃料」的「中期貯存」設計構想，三、「乾式貯存」設施基本構造與護箱設計概念，四、「乾式貯存」「機率性安全度評估」之需要性，五、結語與建議。

## 二、「用過核燃料」的「中期貯存」

「中期貯存」的設計構想，按技術區分，有「溼式貯存」(wet storage)法與「乾式貯存」(dry storage)法，按貯存設施的設置地點區分，則有「廠內」(“at-reactor”, or “on-site”)貯存與「廠外」(“away-from-reactor”, or “off-site”)貯存。

所謂「溼式貯存」，若貯存設施係設置於廠內，則其概念與電廠既有的「用過燃料池」大同小異，而最容易且方便執行的方式為：「更換格架」(re-racking)與「燃料棒密束化」(fuel rod consolidation)。「更換格架」(re-racking)係將原有「用過燃料池」的存放格架，更換為「高密度儲存架」(或「雙層儲存架」)，在不變更原有「用過燃料池」結構體的條件下，擴充「用過燃料池」的存放容量；「燃料棒密束化」則將燃料束之支撐結構，如上繫板、下繫板、間隔板等，予以拆除，再將眾燃料棒重予緊密排紮。不過，這兩種方法均受限於「用過燃料池」既有之尺寸。那麼，若要在廠內增建另一座「用過燃料池」呢？純粹從技術上作考量的話，當然是可行的，但其一方面難與電廠既有的廠房格局相配，另一方面所費不貲，故絕少有電廠考慮採行 --- 唯有芬蘭經過評估後認為此法仍較便宜，而決定採行。

至於廠外的「溼式貯存」，其技術也已發展甚久，較具規模者為瑞典 CLAB 及法國 La Hague 之溼式貯存池。瑞典的 CLAB，是為「最終處置」場完成前、貯存核電廠之用過燃料而設置：

1976 年瑞典國會通過建造一座可以容納 3000 MTU 之用過核燃料貯存設施，1979 年 8 月獲得核准，1980 年開始興建。該貯存池位於地表下 25-30 公尺處，區域容積為 120m (L) × 21m (W) × 27m (H)，是由四個貯存池與一個小型中心池所構成，每一貯存池灌滿 3000 立方公尺的水，以貯存 750 公噸用過核燃料。地表上之建築物包括：接收區、貯存區、輔助廠房、電力廠房與行政大樓等。

不同於瑞典的 CLAB 以「中期貯存」為用途，法國的「溼式貯存」設施，係作為「再處理」前用過核燃料的緩衝置放，因此，其設計以搬運作業為重點：

法國的「溼式貯存」場有兩處：一處位於 Marcoule，另一處位於 La Hague，兩者原先均設計為氣冷式核電廠燃料之用，嗣後由於再處理業務之發展，La Hague 溼式貯存陸續擴建，全部總容量達 10,000 MTU。

此外，美國也有一處「溼式貯存」場：GE-Morris，

GE-Morris「溼式貯存」場位於伊利諾州 Gundy 郡，共貯存三千多束用過燃料，其中 90% 為沸水式反應器燃料（來自內布拉斯加州的 Cooper 電廠、明尼蘇達州的 Monticello 電廠、以及伊利諾州的 Dresden 電廠 2 號機），10% 為壓水式反應器燃料（來自加州南部的 San Onofre 電廠 1 號機與康乃狄克州的 Haddam Neck 電廠）。

無論如何，「更換格架」乃是大多數核電業者對於「用過核燃料」「中期貯存」的第一選擇；而且，「更換格架」並沒有只能做一次的限制，可視情況需要與技術可行性進行「再更換格架」（re-re-racking）--- 即：兩次「更換格架」。然而，僅靠「更換格架」一途，未必能完全滿足核電廠在「用過核燃料」「中期貯存」的需要，許多電廠，即使經過「再更換格架」（re-re-racking），其容量仍不足以因應電廠設計運轉壽命（四十年）--- 遑論「運轉執照廢續」（license renewal）--- 之需要。因此，這些電廠必須另行設法擴充其「用過燃料」「中期貯存」的容量，當今技術上與經濟上均屬可行的最佳方法即為「乾式貯存」。

「乾式貯存」，乃將「用過燃料」移出「用過燃料池」，放置於密封的金屬內罐內，其外更罩以 18 吋厚（甚至更厚）的鋼材金屬護箱或鋼筋混凝土護箱。這些貯存護箱並不用水作輻射屏蔽，而是用鋼材、混凝土乃至鉛塊作為輻射屏蔽材料，故名「乾式」。視設計而定，每一護箱可放置 7 束到 74 束不等的「用過燃料」。一如「溼式貯存」設施，「乾式貯存」設施也可依其設置地點，分為「廠內」與「廠外」。採用「乾式貯存」的電廠，絕大多數都把「乾式貯存」設施建於廠內，不過，美國聯邦能源部在「愛達荷（Idaho）國家環境暨工程實驗室」內建了一座類似「乾式貯存」的 Monitored Retrieval System，另外，以 Northern States Utility 為首的電力事業集團，已申請要在猶他（Utah）州內的印第安保留區內建一座私營「乾式貯存」設施。

歸結言之，「用過核燃料」之「中期貯存」技術大抵可分成「溼式」與「乾式」式兩類，「溼式貯存」已累積相當多年之營運經驗，「乾式貯存」開發較晚，不過其技術發展已臻於成熟，目前全世界有廿~卅座「乾式貯存」設施在使用中。而且，「乾式貯存」系統具有下列各項優點：

- 模組式設計，可隨貯存容量需要之改變而彈性興建模組數量
- 採用自然冷卻方式移除「衰變熱」，無需配置其它主動式組件進行空調
- 二次廢料產生量極少
- 「除役」工程簡單
- 投資成本與運轉成本相對低廉

故國際核電產業界與管制機關（特別是美國聯邦核管會）對「乾式貯存」技術的接受度已超越「溼式貯存」。

本（台電）公司對於「用過核燃料」之營運策略，最初之規劃乃先存放在各電廠的內建

「用過燃料池」裡數年，俟其衰變熱與放射性強度顯著減弱後，運往英國進行「再處理」，然後運往美國執行鈾回收作業。然而，由於美國在七〇年代末政策決定不發展商業「用過核燃料」「再處理」與「再循環」，使得我國不得不中止原先「再處理」之規劃，轉而參照國際間一些核電先進國家的作法，在國際「再處理」設施尚未有充裕之處理容量之前，將原有「用過燃料池」了改裝成「高密度儲存架」，以增加電廠內用過燃料池的儲存容量，俟未來國際「再處理」市場增大時，再重新考慮「再處理」與「再循環」方式。換言之，本公司現行「用過核燃料」之營運策略，係採取下列三階段規劃：

第一階段為「溼式貯存」：將各電廠原有「用過燃料池」存放格架更換為高密度儲存架，以擴充廠內「用過燃料池」的存放容量 --- 必要時進行兩次更換格架作業。

第二階段為「乾式貯存」：於廠內另興建貯存設施以進行「乾式貯存」，在乾式貯存期間可以隨時取出用過核燃料，進行再處理以回收鈾與鈾等可利用的物質，或直接送至最終處置場。

第三階段為最終處置。建造最終處置場，永久處置用過核燃料，或其經再處理所產生的高放射性廢料。

按：核一廠一/二號機之「用過燃料池」之池滿年限原為民國 78 年/79 年，經更換存放格架為「高密度儲存架」，及實施十八個月燃料週期後，其池滿年限延長約十二年；核二廠一/二號機之「用過燃料池」之池滿年限原為民國 83 年/84 年，經更換存放格架為「高密度儲存架」、實施十八個月燃料週期、及使用高燃耗燃料後，其池滿年限延長約十三年；核三廠一/二號機之「用過燃料池」之池滿年限原為民國 85 年/86 年，經更換存放格架為「高密度儲存架」後，其儲存容量可充分滿足核三廠運轉四十年之需要。

至於「乾式貯存」，本公司於民國 74 年即進行規劃，並自 78 年開始進行「核一、二廠用過核燃料中期貯存可行性研究」，並邀請專家學者參與「乾式貯存」方法評選，確認有四種「乾式貯存」方法可符合安全需求。民國 84 年，核一廠「乾式貯存」設施開發計劃「環境影響說明書」由行政院環保署審查通過。隨後即展開核一廠「乾式貯存」工程招標手續，共有八家具有「乾式貯存」技術實績符合資格之公司參與投標，於民國 88 年 7 月由美國 Sierra Nuclear Corporation 得標（按：SNC 最近已為英國核燃料公司 British Nuclear Fuel Limited 所購併），原預訂民國 94 年底竣工，唯該公司毫無把握如期完成，而於最近聲請廢標，故核一廠「乾式貯存」工程勢必須要重新辦理招標手續。另一方面，由於核一廠的「乾式貯存」設施開發計劃進度遲緩，無法及時紓解其「用過燃料池」將要池滿之急，以是核一廠必須進行第二次更換存放格架作業，該項作業於民國 88 年完成，可為核一廠再掙得將近十年的緩衝期。

核二廠「乾式貯存」設施之「環境影響說明書」，於民國 84 年底經行政院環保署審查通過（85 年 9 月經環保署同意核備），原規劃之設施基地面積約為一公頃。然而，由於時空之變遷，依民國 89 年元月施行之最新建築技術規則建築設計施工編第 162 條規定：「山坡地

平均坡度超過 30%者，不得開發為建築用地。」原核二廠「乾式貯存」開發計劃勢必要做大幅度之檢討與變更，蓋原計劃「乾式貯存」場址平均坡度超過法規限制者達全開發面積之 67%。換言之，原場址只剩三分之一面積可開發做為「乾式貯存」之用。為此，公司高層決定平行推動下列兩案：（一）減少「乾式貯存」設施之貯存容量、與（二）對於「用過燃料池」進行第二次更換存放格架作業。後者預期可先於前者完工使用，使核二廠每部機約可增加 600 束用過燃料之貯存空間，為核二廠再掙得大約五年的緩衝期。

無論如何，自現今之「溼式貯存」技術觀之，核一廠與核二廠的「用過燃料池」恐已無第三次擴充存放容量之機會，「乾式貯存」設施乃此兩電廠貯存其每部機組運轉四十年之全部「用過燃料」所必需，就核一廠而言，其「乾式貯存」設施必須於民國 97 年完成啓用，核二廠的部分則須於民國 100 年前後完成啓用，以免影響其正常運轉發電。

以下對「乾式貯存」設施基本構造與技術做個概略介紹。

### 三、「乾式貯存」設施基本構造與護箱設計概念

「乾式貯存」設施的目的在於提供「用過核燃料」的貯存一段過渡期間（四十年 ~ 一百年），而且，在貯存期間不致對環境以及公眾的健康與安全造成危害。

用以盛裝並保護「用過核燃料」的「乾式貯存」護箱，是「乾式貯存」設施的核心系統。目前核能先進國家所採用的「乾式貯存」護箱的設計與製造頗為多元，不過，其設計原理其實大同小異，若依其設計特色，則可區分為：「混凝土護箱」（Concrete Cask）、「混凝土模組」（Concrete Module）、「混凝土窖」（Concrete Vault）及「金屬護箱」（Metal Cask）四種。這四種設計均有當地國家所核發之執照，亦均有工程實績，以美國為例，截至今（2001）年元月，美國聯邦核管會已核發「通用性執照」的「乾式貯存護箱」設計共有十四項，計有兩百卅個「乾式貯存」護箱安裝在美國十六個核電廠廠區。

此四種「乾式貯存」設施之實體照片示如圖 2：

（圖 2）

除了「乾式貯存」護箱系統之外，要將「用過燃料」從「用過燃料池」移出並放入「乾式貯存」護箱，再送往「乾式貯存」設施場址安置，需要有適當的吊卸機與運輸工具；而且，在貯存期間，仍需各種輔助系統以保護並監管「用過核燃料」的貯存安全。

因此，「乾式貯存」設施應包括下列各主要與輔助系統：

- 運輸護箱吊卸與運送系統
- 「用過核燃料」（貯存）護箱與準備系統

- 「用過核燃料」(貯存)護箱運送系統
- 「用過核燃料」護箱貯存系統
- 電力、儀控與通訊系統
- 防火系統
- 保安系統
- 保防系統
- 通風系統(視需要)
- 廠房(可有可無)

由於「乾式貯存」設施的功能限於貯存「用過核燃料」，換言之，不允許在貯存設施進行「用過核燃料」本身之吊卸作業，故貯存設施並不需要「用過燃料吊運系統」與「用過燃料卸載與傳送系統」。此外，製造「乾式貯存」護箱系統必須選用非可燃及抗熱性材料，即護箱本體並無起火燃燒之虞，而其附近亦不允許存放易燃物，故「乾式貯存」設施內應毋需裝置固定永久的防火系統，而只需於電源供應系統或儀控設備附近裝置手提式滅火器，即可符合法規之要求。「乾式貯存」設施所需要之儀控設備計有：保安系統、照明系統以及電力供應系統。保安系統主要為圍籬、遙控攝影機與人員侵入偵測警示裝置。所有設備要能在正常溫度、溼度與輻射環境下運作。

「乾式貯存」設施之設計彈性大，唯法規之要求仍極為嚴謹，與核電廠幾無二致。以美國為例，「乾式貯存」護箱系統在完成細部設計與安全分析後，尚須進行 Performance Test，以實體模擬驗證其實測數據(如溫度、屏蔽)與模式數據之差異，經分析評估可接受以後，美國聯邦核管會才會核發許可。貯存設施之安全分析報告，內容須包括下列資料：

- 貯存設施設計及運轉計畫
- 設施之綜合概述與場址特性描述
- 設施主要結構、系統與組件之分析及安全評估
- 對公眾健康及安全之評估
- 輻射防護計畫
- 除役初步計畫
- 品質保證計畫
- 緊急應變計畫
- 品質保證計畫
- 設施之行政管理、組織及人員訓練計畫
- 保安計畫．．．等。

限於時間與篇幅，以下僅針對「乾式貯存」護箱系統設計與基本操作程序做一說明，以利了解「乾式貯存」護箱設計概念之邏輯與特性。



## 混凝土護箱

混凝土護箱系統之設計，可分為二部分：一為混凝土護箱本體，另一為密封焊接之儲存內桶，示如圖 3。

(圖 3)

混凝土護箱之設計類似金屬護箱，其與金屬護箱最大的區別在於：混凝土表面孔隙除污不易，而且混凝土重量極重而不允許沈入用過燃料池內進行用過燃料之裝填。也正因此，其貯存容量之設計較金屬護箱具有彈性。

混凝土護箱內為圓桶形之鋼材儲存內桶，儲存內桶內焊有格架，用以貯存用過核燃料。儲存內桶與混凝土模組是分離的。在貯存時，儲存內桶置於混凝土護箱內，以自由站立式布置於水泥平台上。

混凝土護箱只作為輻射屏蔽之用，而不具密封功能，故混凝土護箱之頂蓋，不需雙重“充填”(packing)之設計。混凝土護箱之熱移除方式為自然冷卻方式，空氣由下而上經由混凝土內部預留空間將熱量移除。其熱移除方式與金屬護箱不同(金屬護箱之熱量係由整個桶之表面積傳至空氣)，故在貯存時，每個混凝土護箱之相互間距可較金屬護箱為小。

儲存內桶之密封採用雙重焊接，其焊接之品質必須符合 ASME 相關標準，儲存內桶本身與用過核燃料護套形成雙重的屏蔽，以防止放射性物質之洩漏。儲存內桶內充以惰性氣體(如氮氣)，以確保用過核燃料不會發生化學反應。儲存內桶之設計可以承受 30 呎之掉落而不會損壞，亦可符合運輸法規之要求。儲存內桶之外表需做防鏽處理，以避免腐蝕現象，尤其，許多核電廠位處海邊，含鹽空氣特別容易造成腐蝕。

混凝土護箱的優點如下：

- 具有最多之貯存營運經驗
- 具高度之採購彈性並可靈活移動
- 對地質之影響很小，場址之選擇極有彈性
- 表面輻射劑量較金屬護箱為低
- 價格較金屬護箱為低

其缺點為：

- 操作較金屬護箱複雜與費時
- 除污與最終除役較金屬護箱複雜

混凝土護箱設計之基本原則之一，乃充分利用用過燃料池廠房現有設備，並使用特

殊設計之「傳送護箱」(Transfer Cask)，進行用過核燃料之移出與儲存內桶之吊裝作業。儲存內桶之密封、充氣、焊接與置入混凝土護箱內等工作亦皆在用過燃料廠房內完成，由運輸工具運至貯存設施。

儲存內桶係採用雙重(焊接)密封之設計，故在貯存期間，不致發生放射性物質洩漏以及污染，另衰變熱之移除採用自然冷卻方式，故通風系統與放射性廢料處理系統並不需要。

混凝土護箱本身之設計已能承受不正常與意外事故之衝擊，故允許其直接置於大氣中貯存，而不需要額外之保護(如廠房)；但如基於非技術性之考量，如景觀或民眾心理因素，而需加蓋廠房時，則廠房之設計準則可能與場址特性有關。

### 混凝土模組

混凝土模組之設計，其本體可分為兩大部分：一為混凝土模組，另一為以焊接密封之密封鋼罐，示如圖 4：

(圖 4)

混凝土模組之設計與混凝土護箱之最大區別在於：混凝土模組固定於地面，無法自由移動，故其設計與場址有關連。換言之，地質之狀況將會影響混凝土模組之設計要求。

混凝土模組之設計，係將圓桶形之密封鋼罐水平佈置於混凝土模組內；鋼罐內焊有格架，用以貯存用過核燃料。密封鋼罐與混凝土模組是分離的。密封鋼罐採用雙重焊接，其焊接品質必須符合相關 ASME 標準，鋼罐本身與用過核燃料護套形成雙重屏蔽，以防止放射性物質之洩漏。鋼罐內充有惰性氣體(如氮氣)，以確保用過核燃料不會發生氧化作用。密封鋼罐之底部有一突出形中空抓環，以利鋼罐之進出混凝土模組。鋼罐表面做防鏽處理，以避免腐蝕現象。

混凝土模組之功能在提供輻射屏蔽與外來物之撞擊，採用鋼筋混凝土為其材料。因其計採用自然冷卻，空氣自底部入口由下而上經由頂部出口將熱量排出，故每個模組可以背對面或並排布置，以節省土地面積。混凝土模組內有二排鋼製軌道，以支撐密封鋼罐。

混凝土模組設計之基本原則之一，乃充分利用用過燃料池廠房現有設備。移出用過燃料時，鋼罐隨同運輸護箱沉入用過燃料池底，進行用過核燃料之吊裝作業，並在廠房內完成密封、除污等工作後，由運輸工具運至貯存設施。

混凝土模組之優點為：

- 採購彈性大，價格相對低廉

其缺點為：

- 復原與拆廠較為不易
- 與場址特性有關，場址選擇彈性較小
- 無法自由移動

密封鋼罐採用雙重密封之設計，故在貯存期間，不致發生放射性物質洩漏以及污染，另衰變熱之移除採用自然冷卻方式，故通風系統與放射性廢料處理系統並不需要。

混凝土模組本身之設計已能承受不正常與意外事故之衝擊，故允許其直接置於大氣中貯存，而不需要額外之保護（如廠房）；但如基於非技術性之考量，如景觀或民眾心理因素，而需要加蓋廠房時，則廠房之設計準則可能與場址特性有關。

### 混凝土窖

混凝土窖之設計，係將數束用過核燃料貯存於貯存罐中，再將許多個貯存罐共置於混凝土窖的貯存區，示如圖 5：

(圖 5)

混凝土窖可建於地平線上，也可建於地平線下。混凝土窖之設計與混凝土模組相同之處在於：二者都不能自由移動，故其設計與場址特性有關。換言之，地質狀況將會影響其設計要求。

混凝土窖之最大特徵在於有廠房及高聳之排氣口。貯存罐底部為自由站立式，頂部則由整塊之隔板將其固定。貯存罐之密封採機械鎖緊方式，與金屬護箱之密封方式相同；亦採用二種不同材質之充填材料，以達到雙重密封之功能。貯存罐內充入惰性氣體（如氬氣），以確保用過核燃料不會發生氧化反應，另再連接偵測系統以隨時監測是否有任何的洩漏。貯存罐外表做防鏽處理，以避免腐蝕現象。

混凝土窖採自然冷卻式，空氣自下方通風口進入後，再利用隔板強制空氣以倒流前進（隔板之作用在增加輻射屏蔽），後經過水平式平行隔板，使其進入貯存區之空氣流動均勻，利用熱空氣上升原理，產生自然對流現象，將熱量經由空氣自排氣口排出。空氣只接觸貯存罐之外表，未與用過核燃料作用，故不致被污染。

混凝土窖之優點為：

- 因有廠房設計，可與貯存罐分別抵抗外來之衝擊
- 可提供較佳之保防與抵抗破壞行為

- 較佳的屏蔽功能

其缺點為：

- 操作複雜且費時
- 復原與拆廠不易
- 容量擴充彈性小

貯存罐採用雙重密封之設計，故在貯存期間，不致發生放射性物質洩漏以及污染，另衰變熱之移除採用自然冷卻方式，故通風系統與放射性廢料處理系統並不需要。

混凝土窖因具有廠房之結構，故設置有固定之大型吊車，以處理運輸護箱之吊卸、運送等工作；另針對貯存罐之吊卸、運送亦配置專門設計具有屏蔽作用之吊車。其廠房概可分為運輸護箱作業區與貯存區；在貯存區後端之廠房設計為可拆裝式，以便日後擴充時使用。

## 金屬護箱

金屬護箱之設計，可分為兩大部份，一為金屬護箱本體，另一為密封裝置，示如圖 6：

(圖 6)

金屬護箱本體有一體成型者，也有三明治型式者。一體成型者，其採用之材料多為碳鋼（也有使用球墨鑄鐵者），其表面再加裝吸收中子之材料；三明治式者，所採用之材料多為不鏽鋼板、鉛、水等材料。金屬護箱一般是以自由站立式佈置於水泥平台上依序間隔排列，不過也可用水平方式排列。

金屬護箱之密封設計包括使用兩種不同材質的充填材料，以達到雙重密封之功能，再利用壓力偵測儀器隨時偵測其洩漏狀況。金屬護箱內充滿惰性氣體，以確保用過核燃料不會發生氧化作用。

金屬護箱設計之基本原則之一，乃充分利用用過燃料池廠房現有設備。移出用過燃料時，將金屬護箱沈入用過燃料池底，進行用過核燃料之吊裝作業，並在廠房內完成密封、除污等工作後，由運輸工具運至貯存設施。通常，因為用過燃料池之吊車吊重限制為 100-125 噸之間，加上輻射防護之限制，能裝入金屬護箱之用過燃料數量因而有所限制。

用過燃料之衰變熱經由對流、輻射方式自然傳至大氣，為金屬護箱主要之設計特徵。金屬護箱在貯存場之佈置並無任何限制，但是基於冷卻之考量，維持固定間隔是必要的。

金屬護箱之優點為：

- 具有多年之運輸與運轉經驗
- 具高度之採購彈性並可靈活移動
- 地質之影響極微，場址之選擇極有彈性
- 不易污染與活化，除役處理容易

其缺點為：

- 價格偏高
- 表面輻射劑量較高，部份係因吊卸重量之限制所致

金屬護箱採用雙重密封之設計，故在貯存期間，不致發生放射性物質洩漏以及污染，另衰變熱之移除採用自然冷卻方式，故通風系統與放射性廢料處理系統並不需要。

金屬護箱本身之設計已能承受不正常與意外事故之衝擊，故允許其直接置於大氣中貯存，而不需要額外之保護（如廠房）；但如基於非技術性之考量，如景觀與民眾心理因素，而需要加蓋廠房時，則廠房之設計準則可能與場址特性有關。

以下簡單介紹兩種使用中的「乾式貯存」設施之實際規格：美國 Palisades 核電廠所使用的「混凝土護箱」與 Calvert Cliffs 核電廠所使用的「混凝土模組」。

### **Palisades 核電廠**

Palisades 核電廠位於美國北部密西根州，單一機組，1971 年開始運轉發電，機組額定出力 812 MWe，採用「混凝土護箱」（VSC-24）貯存用過核燃料，目前約已完成貯存 18 個。「混凝土護箱」之組成可分為兩部份：一部份為桶狀之混凝土結構體，另一部份則為貯存鋼罐。「混凝土護箱」以直立方式排列，可以移動。（按：Palisades 核電廠為壓水式反應器機型，不過，其所使用的貯存鋼罐亦適用於貯存自沸水式反應器退出的「用過核燃料」，每一鋼罐內可貯存 61 束沸水式反應器「用過核燃料」。）「用過核燃料」的微量餘熱經由空氣自然對流而傳播至大氣。護箱之混凝土厚度約為 79 公分，護箱外徑約為 3.4 公尺，高度則約為 5.7 公尺，可充份提供輻射屏蔽之功能。鋼罐的厚度約為 2 公分，直徑約為 1.6 公尺，高度約 5 公尺。在貯存時鋼罐內充滿惰性氬氣以防止燃料護套氧化，並加以密封。

Palisades 核電廠「乾式貯存」設施照片示如圖 7：

（圖 7）

## **Calvert Cliffs 核電廠**

Calvert Cliffs 核電廠位於美國東部馬里蘭州，兩部機組，1975 年開始運轉發電，每部機額定出力 900 MWe，採用「混凝土模組」(NUHOMS-24P) 貯存用過核燃料，目前約已完成貯存 18 個。「混凝土模組」之組成可分為兩部份：一部份混凝土結構，另一部份則為貯存鋼罐。混凝土部分放置於地面，可以移動，鋼罐則平放其中（按：Calvert Cliffs 核電廠為壓水式反應器機型，不過，其所使用的貯存鋼罐亦適用於貯存沸水式反應器退出的「用過核燃料」，每一鋼罐內可貯存 61 束沸水式反應器「用過核燃料」。）用過核燃料產生的微量餘熱經由空氣自然對流而傳播至大氣。「混凝土模組」長約為 6 公尺，寬約為 3 公尺，而高則約為 4.7 公尺；外部混凝土之厚度約為 90 公分，可充份提供輻射屏蔽之功能。鋼罐的厚度約為 2 公分，直徑約為 1.6 公尺，高度約 5 公尺。在貯存時鋼罐內充滿惰性氮氣以防止燃料護套氧化，並加以密封。

Calvert Cliffs 核電廠「乾式貯存」設施示如圖 8：

(圖 8)

上述四種「乾式貯存」護箱，將來要由「乾式貯存」設施運送至「最終處置場」時，均需搭配特製而堅固的運輸護箱，俾在運輸過程中，「用過燃料」可得到多一層的安全保障，到了「最終處置場」設施，除了把運輸護箱吊離「乾式貯存」護箱之外，還要將「用過燃料」自貯存罐移出，放入「最終處置」用的貯存容器，因為這四種「乾式貯存」的貯存罐設計上都只著眼於數十年的「乾式貯存」需要，並未把將來「最終處置」的貯存需要列入考量。

為了減少吊卸「用過燃料」的次數，也為了「用過燃料」貯存罐成本上的考量，核電工業界一直在研發雙重乃至三重用途的貯存罐，既可用做廠內「乾式貯存」的貯存內罐，也兼具運輸護箱的功能，乃至未來「最終處置」的貯存罐。此一趨勢在最近有了顯著的進展：去（2000）年 7 月，美國喬治亞州 Hatch 核電廠所裝設的「乾式貯存」設施，就採用了兼具貯存與運輸雙重功能的貯存罐，其進一步的資訊可在 <http://www.holtecinternational.com/> 取得。

此外，美國「Brookhaven 國家實驗室」也正與俄國 VNIITF（「全俄科技物理研究院」）、SPECTR Conversia 等機構合作，研發兼具雙重乃至三重用途的「用過燃料」貯存罐，其目標顧客之一即本（台電）公司，礙於涉及智慧財產權，不宜將其概念設計披露在此，有興趣者請逕洽本報告作者。

## **四、「乾式貯存」 「機率性安全度評估」之需要性**

「乾式貯存」設施之興建，除了事前須做好周全之規劃、準備工夫，如可行性研究、地質鑽

探、環境影響評估、投資可行性評估等，相關法規對其工程設計之要求仍極為嚴謹，與核電廠幾無二致。以美國為例，聯辦法規 10CFR72 明白要求：「乾式貯存」護箱系統承受地震、洪水、飛體撞擊等意外事件之能力，須比照核電廠反應器系統；在完成「乾式貯存」護箱細部設計與安全分析後，尚須進行 Performance Test，以實體模擬驗證其實測數據（如溫度、屏蔽）與模式數據之差異，經分析評估可接受以後，美國聯邦核管會才會核發執照。

本（台電）公司為確保核能安全，更要求投標廠家必須已經獲得外國核能安全主管機關的「乾式貯存」執照，並已具有貯存輕水式「用過核燃料」的工程實績，且經我國環保署、經濟部國營會及原子能委員會等主管機關資格審查通過。如此周密的設計與層層的嚴格審查程序，按理應足以確保「乾式貯存」設施之建造及運轉不會危害環境、民眾健康及安全。

唯一般民眾似乎並不作如是觀。根據美國的實際經驗，在核電廠廠區內興建的「乾式貯存」設施，不時會遭到民眾質疑其設置目的與安全性，有的要求尚屬合理，例如：將「乾式貯存」設施意外釋出放射性物質納入核電廠緊急應變計劃內；有的則極為憂心「乾式貯存」設施將成為「最終處置場」。而在我國，兩年前核一廠「乾式貯存」設施尚未投標之前，更有台灣大學物理系教授致公開信給石門鄉長，表示「乾式貯存」設施有如中了彈云云。

一般民眾（乃至受過高等教育者）對於「乾式貯存」設施有如此嚴重誤解，顯見核電業者的溝通工作尚有相當的改進空間，除了加強對一般民眾宣導「乾式貯存」設施的目的與功能之外，亦應借助於一項非常重要而有用的評估技術，即：「機率性安全度評估」（Probabilistic Safety Assessment，簡稱：PSA），以補現行安全分析方法之不足，而且或有助於向民眾說明「乾式貯存」設施的安全性。

按：現行「乾式貯存」設施工程的安全分析側重於環境評估與「定論式」（deterministic approach）事故分析，一如核電廠過往的安全分析。「定論式」的安全分析，簡言之，設計者依工程經驗，先行蠡測、模擬工程設施（例如機器與結構物）如何出錯而導致危險之情事，再設想肆應之防範或救護措施。定論式分析之過程中，模擬、分析、計算等工作所引進或衍生之不準度均需加以考量，再於結果冠上一「安全因數（素）」（safety factor）以為保守餘裕（例如，假定事故發生前，單一設備故障或單一人為疏失已先發生，即所謂之「單一故障條款」“single failure criterion”）。通過此一手法所建造之工程設施，固可承受強度在某一定極限以內、發生頻率在某一定以下之事故，以充分保障工作人員與民眾之生命、財產安全。

說得明確一些，定論式分析係以力避「最糟情節」（worst-case scenario）之發生為導向，其思考邏輯則為：若工程上可能發生之「肇始事件」（initiating event）之最大者（技術上稱為「最大可信事故」），可以為設計所克服，則其餘之「肇始事件」理應可為同一設計所克服（故「最大可信事故」又稱為「設計基準事故」“Design Basis Accident”）。

然而，在 1979 年發生「三哩島事故」後，上述的思考邏輯受到極大的批評。蓋核電廠安全設計的核心與根本，一言以蔽之，就是採用「深度防禦」（又稱「縱深防禦」）哲學（「深度防禦」，顧名思義，就是：接連好幾層的保護措施，一層比另一層深，如果位在前線一層的防

禦功能被突破了，就由緊接在後的一層防禦來接替其功能。正因為有這樣彼此掩護而且相互支援的多重保護，所以，儘管核電廠龐大而複雜，「單一故障」（不論是出自於人為的、還是技術上的原因），並不易對核電廠的安全性構成威脅。反而，一些較為常見的設備故障事件，若再結合人為疏失、以及決策失當，則相對上較有可能突破「深層防禦」的多重防線而釀成災害。

領導首創「機率性安全度評估」方法的美國麻省理工學院教授 Norman C. Rasmussen，在其開創性的研究報告 WASH-1400 中曾推測：類似「三哩島事故」的情節，其發生機率要比「設計基準事故」高十倍！由於 WASH-1400 是在 1975 年刊行、比在 1979 年發生的「三哩島事故」早四年，故「三哩島事故」發生後，「機率性安全度評估」的實用性受到核電安全界的重視，逐漸以「機率性安全度評估」來彌補「定論式」安全分析之不足，並蔚然成爲風尚，許多安全攸關的管制法規，正朝向以機率性安全度爲基礎的「風險喻知」（risk-informed）趨勢發展，以修正原先立基於「定論式」安全分析的傳統管制法規。

在此核電安全分析正處於「風險喻知」的時代潮流中，「乾式貯存」設施的安全分析若能拘泥於傳統的「定論式」分析，其不合時宜之理甚明，尤其是在人為疏失與運輸事故等方面，恐容易招致反對人士以分析不夠周延爲由予以質疑與挑戰。爲彌補上述之缺憾，最好的方式是：除了法定的「定論式」事故分析之外，宜進一步應用「機率性安全評估」方法，廣泛地考量各種可能的事故肇因，並提出防範措施，則或可不撫民衆的顧慮。

依「機率性安全度評估」的方法架構，欲針對某一特定「乾式貯存」設施進行「機率性安全度評估」，其程序約略可分爲下列五項工作：

1. 廣泛蒐尋潛在事故肇始事件與失效模式
2. 篩選具有顯著重要度的肇始事件與失效模式
3. 展開事故演變的情節並對其發生頻率加以量化
4. 後果與風險計算
5. 改進建議

在這五大項工作之下，尚有許多分項工作要進行，例如：針對肇始事件與組件失效模式的發生頻率蒐集數據、建構「事件樹」以描述事故演變情節、建構「故障樹」以描述「乾式貯存」系統失效原因、建構人為疏失模型等。

上述各項工作所涉及的模型建構、分析與計算技術，我國（特別是原子能委員會核能研究所與台電公司核能單位）已累積了多年的經驗。然而，要將這些技術應用到「乾式貯存」設施，則因特定「乾式貯存」護箱系統的設計資料一時不易取得，故在建構護箱系統之邏輯分析模型工作尚未有具體的進展。

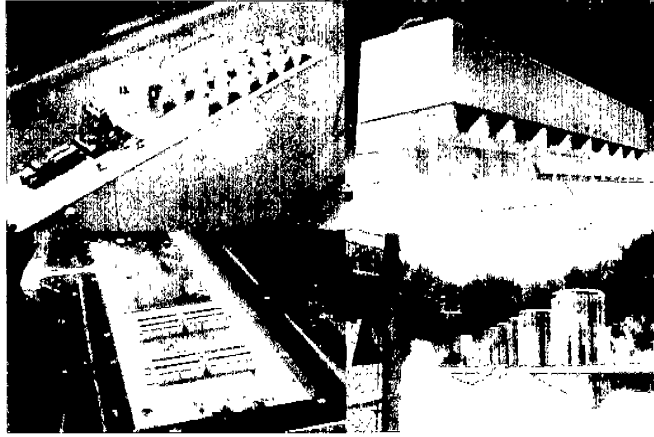


## 五、結語與建議

本次出國期間三個月，用於從事研究「乾式貯存」設施的設計原理、運轉經驗、管制法規已十分緊湊，再加上「用過核燃料」運輸、吊送之安全措施等課題，時程上更顯倉促，至於「機率性安全度評估」技術，作者前些年已參與核電廠功率運轉及大修期間之安全度評估計劃，具理論與實務基礎，並不需花費工夫。然而，要把「機率性安全度評估」技術應用到「乾式貯存」設施之研究，對作者尚屬頭一遭，研究起來，固然倍覺興趣盎然，唯遺憾的是，特定的「乾式貯存」護箱系統的設計資料一時不易取得，而難有具體的模型建構進展。為彌補此一缺憾，作者已透過「中美民用核能合作計畫」，成立一項為期兩年的研發案，繼續與 Brookhaven 國家實驗室合作進行進一步的研究。

不過，為使核一廠與核二廠計劃中的「乾式貯存」設施推動更順利，作者擬建議本公司：認真考慮開始針對「乾式貯存」設施進行「機率性安全度評估」，最低限度，亦應在招標規範中明訂：參與投標廠家須檢附其「乾式貯存」系統的「機率性安全度評估」報告，以供本公司及政府主管機關審查。

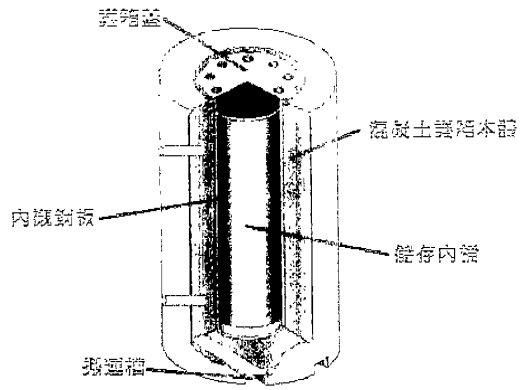
另外，擬借此提出一項與本專題研究無直接關聯，卻對核二廠的大修安全與效率有顯著預期效益的建議。按作者在本報告第二節中述及：核二廠現在使用中的「用過核燃料」「高密度儲存架」將於民國 96 年達到池滿，而屆時核二廠「乾式貯存」設施能夠完工的可能性幾乎為零，故勢必對核二廠「用過燃料池」存放格架進行第二次容量擴充。既然如此，則可考慮順便將核二廠的上燃料池容量亦予以擴充，使其在大修期間具有「全爐心燃料退出」(full-core dump) 的能力，這樣一方面可簡化更換燃料的程序、降低操作人員出錯而導致燃料損傷的機率，另一方面亦可增加大修時程排訂的彈性，避免因不預期的大修工作出現而導致大修工期展延，造成發電損失。



左上：金屬護箱  
左下：混凝土模組

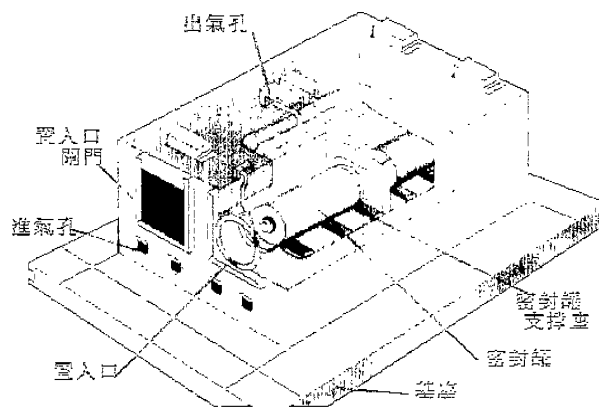
右上：混凝土窖  
右下：混凝土護箱

圖 2：四種「乾式貯存」設施照片



混凝土護箱 (Concrete Protective Box)

圖 3：混凝土護箱設計概念



混凝土模組 (Concrete Module)

圖 4：混凝土模組設計概念

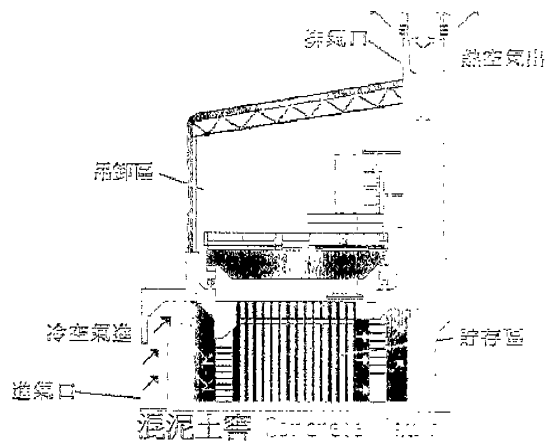


圖 5：混凝土窖設計概念

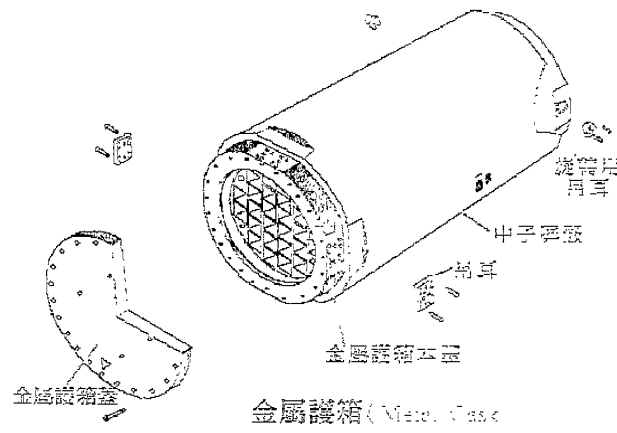


圖 6：金屬護箱設計概念



圖 7：美國 Palisades 核電廠「乾式貯存」設施：「混凝土護箱」

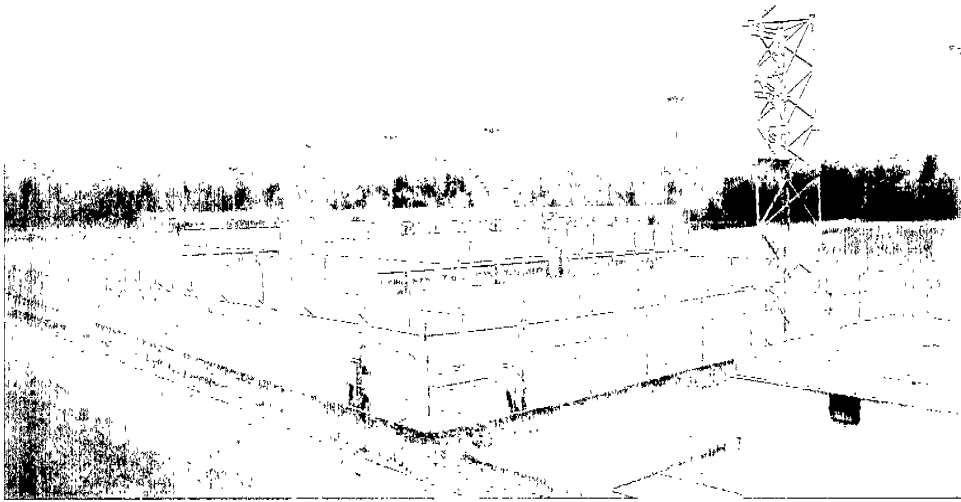


圖 8: Calvert Cliffs 核電廠「乾式貯存」設施：「混凝土模組」