

行政院及所屬各機關出國報告
(出國類別：研究)

強化配電體質、提昇供電可靠度與品質之研究

服務機關：台灣電力公司
出國人職稱：供電規劃員
姓名：林國良(149043)
出國地區：美國
出國期間：89.6.29~89.12.25
報告日期：90.2.16
出國計畫：89年度第2號

G3/
C08903809

目 錄

壹、研習過程.....	1
貳、配電系統常閉環路.....	3
一、配電系統分類.....	3
二、一次常閉環路系統對供電可靠度及品質的提昇.....	4
三、一次常閉環路系統之架構及相關問題.....	11
四、故障電流、饋線負載電流及壓降之計算.....	16
參、地下配電系統.....	24
一、配電線路地下化之緣起.....	24
二、配電線路地下化對供電可靠度之影響.....	24
三、地下配電場(室)之設置.....	25
四、地下配電場(室)之管理.....	27
五、Allegheny Power 之地下配電.....	31
六、二次網路系統.....	35
肆、遙控二次變電所安全管理與自動滅火系統.....	51
一、遙控二次變電所之安全管理需求.....	51
二、二次變電所保全措施之設置與管理.....	51
三、遙控二次變電所之消防需求.....	53
四、自動滅火系統分類與比較.....	54
伍、線路設備維護.....	61
一、預測性維護.....	61
二、紅外線熱顯像器使用於配電維護.....	73
三、電力電子產品於配電系統之應用.....	77
四、地下電纜故障偵測器.....	88
五、活線 CO ₂ 乾冰噴掃技術.....	91
陸、自動讀表系統.....	93
一、自動讀表系統之緣起.....	93
二、自動讀表系統之分類.....	94
三、自動讀表系統之加值服務.....	105

四、自動讀表系統與其他系統之整合.....	111
五、美國電力公司使用自動讀表系統之情形.....	113
柒、結論及建議.....	118
一、結論.....	118
二、建議.....	121

壹、研習過程

一、出國期間：89年6月29日～12月25日（計180天）

二、研習行程：

- （一）89.6.29～89.6.30：往程（台北至美國賓州匹茲堡）
- （二）89.7.1～89.9.6：美國匹茲堡，由賓州州立大學安排前往 Allegheny 電力公司研習常閉環路系統、變電所管理、地下配電技術、自動讀表及配電線路維護技術。
- （三）89.9.7～89.12.8：美國匹茲堡，參加賓州州立大學舉辦之電力工程班，研習配電常閉環路系統、變電所管理、配電系統地下化、自動讀表及配電線路維護技術。
- （四）89.12.9～89.12.22：美國匹茲堡，再前往 Allegheny 電力公司研習自動讀表及配電線路維護技術。
- （五）89.12.23～89.12.25：返程（匹茲堡至台北）

三、參觀活動

研習期間參觀美國數家電力公司及機構如下列：

- （一）供應匹茲堡地區的 Duquesne Light 公司。
- （二）紐約州電力管理局尼加拉瓜河抽蓄電廠。
- （三）維吉尼亞州抽蓄電廠。
- （四）賓州州立大學電機系電力研究組。
- （五）三菱電機公司斷路器製造廠。

四、Allegheny Power Co. 簡介

Allegheny Power 是由 Allegheny energy、Monongahela energy、The Potomac Edison 及 West Penn Power 等四家公司在 90 年代合併而成，負責實際營運的總公司設在離匹茲堡不遠的 Greensburg, Pennsylvania。

供電區域：橫跨五個州-Pennsylvania、West Virginia、Virginia、Maryland、Ohio 等州的一部份。

總用戶數：143 萬 5 千 9 百多戶，人口數：439 萬 5 千餘人。

其中家庭用戶：125 萬 6 百多戶

商業用戶：15 萬 8 千 1 百多戶

工業用戶：2 萬 5 千 9 百多戶

其他用戶：1 千 3 百多戶

家庭用戶的平均費率：7.03 cents/kWH。

發電總容量：8,593 MW。

尖峰負載：7,788MW (發生在 1999 年 7 月 6 日)

電費收入來源比例：家庭用戶-40.9%

商業用戶-22.0%

工業用戶-31.7%

其他用戶-5.4%

輸配電線路總長：63,273 miles

輸配電變電所：1,317 所

員工數：4,923 人

主要輸電電壓：500KV、230KV、138KV

主要次輸電電壓：69KV、46KV、34.5KV、25KV 非接地系統

主要配電一次電壓：12.5KV 三相四線多重接地系統

配電二次電壓：單相 240/120V

三相 208Y/120V、480Y/277V

貳、配電系統常閉環路

一、配電系統分類

一家綜合電業通常會包含發電、輸電、配電三個主要營業範圍，各自負責發電廠營運、大量電能傳輸及分配電能至用戶的業務，輸電及配電的劃分在不同公司有時有不同的做法，有些公司的輸電電壓只在 33KV，而有些公司甚至使用 33KV 以上的電壓作為配電電壓，而有些美國的電力公司則將界於 15KV 與 69KV 之間的電壓等級稱為次輸電系統。根據饋線配置及保護設備的不同，配電系統一般可區分為放射型系統、一次選擇系統、常閉環路系統及二次網路系統。

一次選擇系統提供重要高壓用戶一個正常電源及一個備用電源，當正常電源中斷時，以自動切換開關在大約一秒鐘之後切換到備用電源，一般用戶只會感覺到電燈的閃動，一切電氣設備運轉如常，對商業用戶而言，這已經提供足夠的可靠度需求，唯一次選擇系統只對裝有自動切換開關的用戶有所幫助，大部分的用戶仍須靠人力將故障點隔離後才得以恢復供電，因此如何才能在不停電的情形下，使故障隔離的範圍縮到最小，使停電用戶數降到最低，變成為配電系統規劃人員必須去考量的課題。

一次常閉環路系統與現有的常閉環路系統或一次選擇系統最大的差別在於常閉環路系統或一次選擇系統的主幹線只由變電所端的饋線斷路器作過電流保護，而一次常閉環路系統的主幹線則除了由變電所的饋線斷路器保護之外，尚在主幹線上設置多個幹線斷路器，以分段保護主幹線電纜及配電設備，正常的情況下，一次常閉環路系統的用戶同時擁有兩個電源，當線路的某一段發生故障，故障點兩端的斷路器將會因電驛的動作觸發而跳脫，環路變成兩個單放射型饋線，而跳脫的斷路器兩端之外的用戶供電則不受影響。

下面就一次常閉環路系統的可靠度、系統配置、保護設備的

以下就一次常閉環路系統的可靠度、系統配置、保護設備的選用與設定、相關配合條件及對供電可靠度與品質的提昇作探討。

二、一次常閉環路系統對供電可靠度及品質的提昇

以機率的概念為基礎所發展出的供電可靠度評估與計算方法，係以記錄一家電力公司配電線路或多家公司配電線路各項設備的故障情形，計算出各項設備的故障機率，再以聯集或交集的組合，以造成用戶供電中斷的最小切集觀念計算出整個線路或一段線路的供電可靠度的方法。以下我們就以一次常閉環路系統與一次常閉環路系統的供電可靠度作計算與比較。

首先必須假設各項設備、線路的故障機率，及其修復、隔離或轉供所須的時間作假設：

負載之功率因數=0.9

每一段線路的故障機率 (λ_l) =0.2 次/年。

每一段線路修復所需時間 (r) =3 小時。

斷路器或開關的故障機率 ($\lambda_{b\ or\ s}$) =0.01 次/年。

斷路器誤跳脫或開關誤動作切開的故障機率(λ_{FT})=0.003 次/年。

斷路器或開關未能正常切開的機率 (p_s) =0.001。

斷路器或開關未能正常投入的機率 (p_c) =0.01。

斷路器因保護區外故障而跳脫的機率 (p_o) =0.01。

開關切換所需時間 (t_s) =0.5 小時。

隔離故障的開關或斷路器所需時間 (t_B) =1 小時。

主變壓器故障機率 (λ_{tr}) =0.01 次/年。

主變壓器修復或更換所需時間 (r) =72 小時。

有關斷路器或開關的故障型式可以分成下列數種：

Type 1：開關或斷路器設備故障，本身無法隔離故障而由後衛保護設備隔離，機率為 λ 。

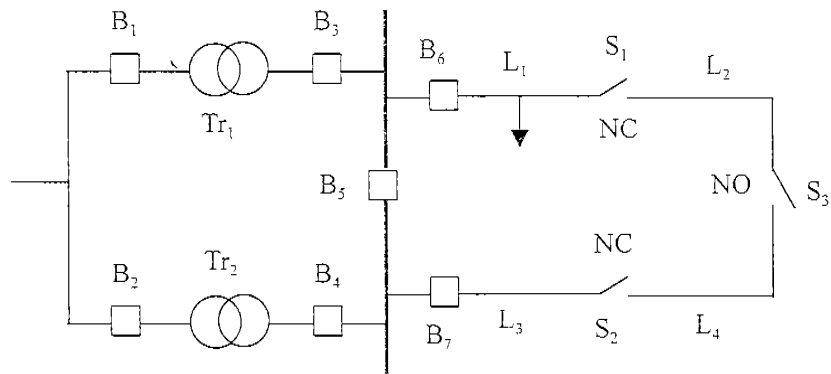
Type 3：開關或斷路器設備誤動作投入，機率為 λ_{FC} 。

Type 4：開關或斷路器設備未能依指令跳脫，機率為 p_s 。

Type 5：開關或斷路器設備未能依指令投入，機率為 p_c 。

Type 6：開關或斷路器設備因保護區外的故障而不正確跳脫，機率為 p_o 。

■ 一次常開環路系統



切集	(1) 頻率	(2) 停電時間	(1) × (2)
線路故障			
L1	0.2	$r=3$	0.6
L2	0.2	$t_s=0.5$	0.1
變壓器故障			
Tr1	0.01	$t_s=0.5$	0.005
斷路器/開關故障			
Type 1: B1	0.01	$t_B=1$	0.01
Type 1: B3	0.01	$t_B=1$	0.01
Type 1: B6	0.01	$t_B=1$	0.01
Type 1: S1	0.01	$t_B=1$	0.01
Type 1: S3	0.01	$t_B=1$	0.01
Type 2: B1	$\lambda_{FT}=0.003$	$t_B=1$	0.003

Type 2: B3	$\lambda_{FT}=0.003$	$t_B=1$	0.003
Type 2: B6	$\lambda_{FT}=0.003$	$t_B=1$	0.003
Type 5: B5	$p_c = (\lambda_{B3} + \lambda_{T1} + \lambda_{B1} + \lambda_{H1})$ =0.0023	$t_B=1$	0.0023
	$\Sigma=0.4713$		$\Sigma=0.7663$

停電機率=0.4713 次/年

一年停電時間=0.7663 小時

每次停電時間=0.7663/0.4713=1.6259 小時

如果將線路開關改為由控制中心遙控操作則開關切換所需時間 (t_s) 將降為約 0.1 小時。

則停電機率仍維持 0.4713 次/年

一年停電時間則降為 0.6823 小時

每次停電時間=0.6823/0.4713=1.4477 小時

如果採用地下配電，並在每一個配電場設置主幹線四路開關，每一個用戶都從四路開關引出的分歧線供電，則電纜故障所造成的事故不須等到電纜修復，只須由開關將故障點隔離即可恢復供電，因此雖然地下電纜修復所需時間較架空線路長，但這並不對停電時間造成影響，且假設地下電纜的故障機率為架空線路的一半 (λ_1) =0.1 次/年，因此我們重新計算結果如下：

1. 如果開關不採用遙控操作

停電機率=0.2713 次/年

一年停電時間=0.1713 小時

每次停電時間=0.1713/0.2713=0.6314 小時

2. 如果開關採用遙控操作

停電機率=0.2713 次/年

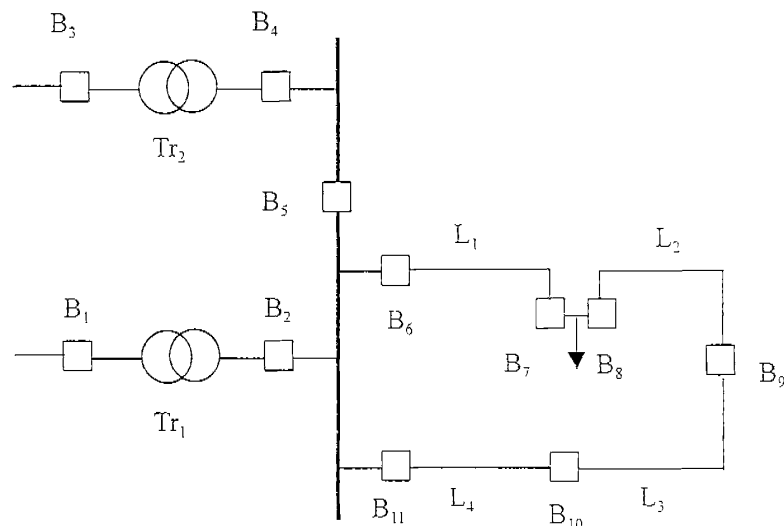
一年停電時間=0.0793 小時

每次停電時間=0.0793/0.2713=0.2923 小時

由以上計算可知，採用地下配電將可使停電機率減少，如果再搭配使用遙控操作開關則可以大幅降低總停電時間及每次平均停電時間。

■ 一次常閉環路系統

1. 由同一變電所同一主變饋供



一次常閉環路系統之每一個配電場的線路進出都應裝設斷路器保護，但為簡略起見，上圖只有要計算的點畫出兩個斷路器，其他配電場則以一個斷路器為代表。

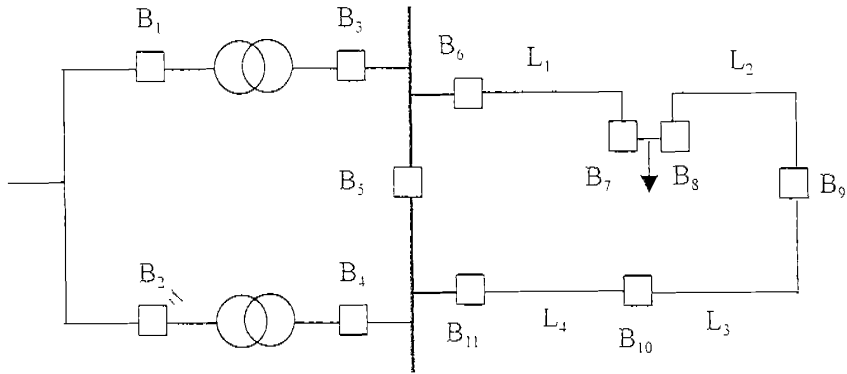
切集	頻率 (1)	停電時間 (2)	(1) × (2)
變壓器故障			
Tr1	0.01	$t_s=0.5$	0.005
斷路器/開關故障			
Type 1: B1	0.01	$t_B=1$	0.01
Type 1: B2	0.01	$t_B=1$	0.01
Type 1: B7	0.01	$t_B=1$	0.01
Type 1: B8	0.01	$t_B=1$	0.01
Type 4: B7	$p_s (\lambda_{L1} + \lambda_{B6}) = 0.00011$	$t_s=0.1$	0.000011
Type 4: B8	$p_s (\lambda_{L2} + \lambda_{B9}) = 0.00011$	$t_s=0.1$	0.000011
Type 5: B5	$p_c (\lambda_{B3} + \lambda_{Tr1} + \lambda_{B1}) = 0.0003$	$t_s=0.5$	0.00015
Type 6: B8	$p_o (\lambda_{L3} + \lambda_{B10} + \lambda_{B11}) = 0.0012$	$t_s=0.1$	0.00012
	$\Sigma = 0.0517$		$\Sigma = 0.1172$

停電機率=0.0517 次/年

一年停電時間=0.0453 小時

每次停電時間=0.0453/0.0517=0.8759 小時

2. 由同一變電所不同主變饋供之常閉環路



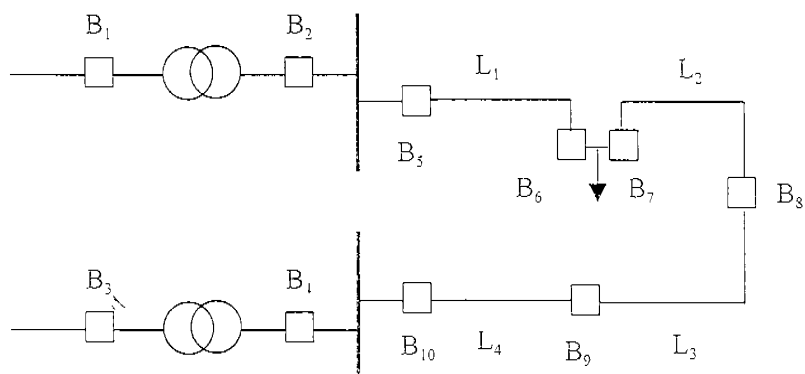
切集	(1) 頻率	(2) 停電時間	(1) × (2)
斷路器/開關故障			
Type 1: B7	0.01	$t_B=1$	0.01
Type 1: B8	0.01	$t_B=1$	0.01
Type 4: B7	$p_s (\lambda_{L1} + \lambda_{B6})$ =0.00011	$t_B=1$	0.00011
Type 4: B8	$p_s (\lambda_{L2} + \lambda_{B9})$ =0.00011	$t_B=1$	0.00011
Type 6: B7	$p_o (\lambda_{L3} + \lambda_{B10} + \lambda_{B11})$ =0.0012	$t_B=1$	0.0012
Type 6: B8	$p_o (\lambda_{L4} + \lambda_{B10} + \lambda_{B11})$ =0.0012	$t_B=1$	0.0012
	$\Sigma=0.0226$		$\Sigma=0.0226$

停電機率=0.0226 次/年

一年停電時間=0.0226 小時

每次停電時間=0.0226/0.0226=1 小時

3.由不同變電所不同主變饋供之常閉環路



切集	(1) 頻率	(2) 停電時間	(1) × (2)
斷路器/開關故障			
Type 1: B6	0.01	$t_B=1$	0.01
Type 1: B7	0.01	$t_B=1$	0.01
Type 4: B6	$p_s (\lambda_{L1} + \lambda_{B6}) = 0.00011$	$t_B=1$	0.00011
Type 4: B7	$p_s (\lambda_{L2} + \lambda_{B9}) = 0.00011$	$t_B=1$	0.00011
Type 6: B6	$p_o (\lambda_{L3} + \lambda_{B10} + \lambda_{B11}) = 0.0012$	$t_B=1$	0.0012
Type 6: B7	$p_o (\lambda_{L3} + \lambda_{B10} + \lambda_{B11}) = 0.0012$	$t_B=1$	0.0012
	$\Sigma = 0.0226$		$\Sigma = 0.0226$

停電機率=0.0226 次/年

一年停電時間=0.0226 小時

每次停電時間=0.0226/0.0226=1 小時

所得結果與同變電所不同主變饋供的結果一樣，因此在不考慮輸電線路的供電可靠度的情形下，同變電所不同主變饋供的常閉環路與不同變電所不同主變饋供者供電可靠度相同。

由上面計算可知，一次常閉環路系統用戶停電機率及總停電時間都比一次常開環路系統大為減少，但是如果發生停電，則通常必須要花較長的時間才能加以修復。因此我們可以說一次常閉環路系統在停電機率及總停電時間方面，的確可以提供較佳的供電可靠度。

一次常閉環路使用斷路器作為保護設備，當環路中發生故障時，斷路器將跳脫以隔離故障，惟因高壓斷路器的啟斷時間約在83ms~133ms(5~8 週波)，如果在近端或其他饋線發生短路故障，則用戶電壓在故障未清除前仍將發生下垂的現象。工業界常以ITIC curve 作為電子資訊產品所能容忍電壓品質的標準，以此曲線可以查出，在斷路器跳脫之前的時間，電壓的昇幅不得大於20%，降幅不得大於30%。由於故障發生至隔離之前饋線上的電壓係由量測點至故障點間的阻抗與系統無限母線至故障點間的阻抗分壓決定，以常閉環路饋線長度2公里為例，在饋線末端發生故障時，主變二次側匯流排所測得的電壓下垂的幅度達85%，4公里長的饋線電壓下垂的幅度達73%。常閉環路中的故障所造成的電壓驟降基本上與常開環路並無二致，因此常閉環路對於使用敏感設備的高科技製造業而言，並無法有效改善電壓品質。

三、一次常閉環路系統之架構及相關問題

一次常閉環路係將兩個配電饋線相連，中間不以常開點隔開，其可能的架構及可能發生的問題，將在以下作討論。

1. 一次常閉環路之饋供電源

每一個一次常閉環路中的兩饋線饋供電源可以有如下幾種可能的安排，我們將對每一種架構加以比較。

- 由不同變電所不同主變壓器饋供
- 由同變電所同主變壓器饋供
- 由同變電所不同主變壓器饋供

一次常閉環路之兩饋線由不同變電所不同主變壓器饋供最大的好處是將一次常閉環路提昇供電可靠度的優點提昇到極致，因為兩個變電所同時發生事故的機會微乎其微，除非發生主配電場斷路器或匯流排故障，否則停電的機會很小。可能面對的問題有負載潮流的問題，因為不同變電所的線路阻抗及變壓器阻抗可能並不一致，因此配電電壓匯流排上的電壓也可能有高低之分（公司曾發生由二特高壓線饋供之用戶自備變電所，兩條線路電壓差距達3KV），而電流只會由高電壓處流向低電壓處，因此負載將集中電壓較高側的主變，而電壓較低側的主變將處於輕載的狀態，嚴重的話，甚至會有電流逆送進入電壓較低側的變電所匯流排，造成電壓較高側的主變超載。就算兩個變電所目前線路阻抗相同，但是只要連接任一變電所的特高壓線路上再添加一個變電所，或因負載的變化，匯流排的電壓將再度改變，所幸目前配電變電所的主變大都有裝設負載分接頭切換器，得以隨時調整主變二次側電壓，但是兩端電壓差的問題仍應加以檢討。另外一個問題則是因為兩個饋供變電所的二次側並聯運轉，故障電流大幅提高，不只主變壓器的二次側匯流排及配電饋線的保護設備要全部更新，配電設備如變壓器、電纜等設備之耐短路電流特性也要重新檢討。

由同變電所同主變饋供的兩饋線，優點為從同一匯流排饋供，因此沒有電壓差的問題，而且不用考慮主變負載分布的情形，故障電流也不會超過目前配電設備的啟斷電流值；缺點則是一旦主變或是主變一、二次側的斷路器故障，則整個環路都將停電，屆時必須靠其他饋線的轉供來恢復供電，但若環路的負載甚高，則很難將全部的負載轉供，因此供電

可靠度不如同變電所不同主變饋供來得高。另外當主變壓器及變壓器之主保護斷路器須停電檢修時，也將造成轉供上的困難。

由同變電所不同主變饋供的常閉環路系統，因為主變的電源來自同一條特高壓線，主變的阻抗也相同，因此只要負載的分配大致平均，分接頭切換器的設定相同，就不會出現一邊主變負載過重，而另一邊太輕的情形。另一方面因為兩饋線分由兩主變饋供，因此可靠度會比由同一主變饋供來得高一些。惟故障電流將超過目前配電設備的啟斷電流值，因此必須配合更換配電設備。

2. 變電所端規劃

以公司目前的政策，配電重要負載都儘量由 22.8KV 供電的情形下，規劃一次常閉環路，應以配電變電所 161KV/23KV 60MVA 主變壓器為饋供電源，如以同一變電所不同主變壓器或不同變電所饋供，考慮緊急時強迫風冷可使用至 80MVA 計，平常負載率應維持在 80MVA 的一半即 40MVA，以每饋線平均電流 250A 計，則每一變壓器可饋供 4 常閉環路饋線。如以同一變電所同主變壓器饋供，以每饋線平均電流 250A 計，則每一變壓器可饋供 6 常閉環路饋線，等於三個常閉環路。

3. 主幹線規劃

- 主幹線之線路及設備均為三相配置。
- 使用 25KV 額定電流 600 安培之 500MCM 電纜為主幹線電纜。
- 正常運轉時環路最高總負載應保持在 600A 以下，初期應保持在 400A 以下，以利後續負載增加。
- 每一常閉環路設置之主配電場不宜太多以免造成環路主幹

線各斷路器間及分歧線與主幹線間之保護協調困難。

- 所有環路負載都應由主配電場引接。
- 每一常閉環路應以一常開聯絡開關與其他變電所饋供之常閉環路或常開環路主幹線連絡，以利緊急時轉供。
- 常閉環路之兩饋線應避免鋪設於同一管溝內。

4. 常閉環路保護設備

- 常閉環路之主配電場中，主幹線應以兩具可抽出型的真空斷路器（VCB）或氣體斷路器（GCB）為保護設備，並搭配 CT 及電驛的使用，以與其他主配電場保護設備作協調。
- 幹線斷路器的啟斷容量視常閉環路饋供電源的配置而定，不得低於故障電流值。
- 幹線斷路器的額定電流應選用 600A 或以上。
- 環路用戶中如有對供電品質要求不特別高者，可考慮穿插使用四路氣封開關代替斷路器。
- 分歧線的保護可採用電力熔絲或斷路器，視保護協調的可行性再作選擇，惟仍應以斷路器為較佳之選擇。
- 分歧線的電力熔絲或斷路器啟斷容量應視常閉環路饋供電源的配置而定，不得低於故障電流值。
- 分歧線的電力熔絲或斷路器的額定電流應選用 200A 或以上。
- 因使用斷路器設備需要直流動作電源，因此在配電場內須增設電池組、AC-DC 變流器，如果主配電場內無低壓電源時須再設置一組分歧插頭、一台 25KVA 單相亭置式變壓器等。
- 常閉環路主配電場裝設 4 台斷路器及一組充電/電池組，與常開環路主配電場需要一台四路開關、二個裝設 PF 的配電箱及二台分歧線開關所需的空間比較之下，常閉環

路主配電場所需的空間並未增加，因此常開環路主配電場。應可順利改裝常閉環路設備，惟施工安排須再詳加檢討，並與用戶協商取得共識。

5. 常閉環路之保護協調

常閉環路之主幹線保護電驛的選擇除須考慮環路狀態時在環路電纜任何一點發生故障，故障點兩端的斷路器須同時或一前一後跳脫，將故障點隔離，而形成兩個放射型饋線，其他主配電場及變電所端的斷路器則保持閉合，以維持所有主配電場所引接之用戶正常供電；或因主配電場匯流排之故障而使配電場之二幹線斷路器跳脫隔離故障，其他主配電場所引接之用戶仍能維持正常供電。在環路之任一斷路器因故障跳脫之後，形成兩個放射型的饋線，此時兩饋線上的任一個電驛仍須與其上游的電驛及變電所端的電驛保持協調。常閉環路之主配電場斷路器可使用兩套方向性過電流電驛（67）與方向性接地過電流電驛（67N）和其他主配電場作雙向的方向性過電流及方向性接地過電流保護協調，主配電場之匯流排則使用差動電驛保護，變電所端的斷路器則採用一套過電流電驛（51）及接地過電流電驛（51N）保護。如此不管常閉環路上哪一點發生故障，故障點兩端的斷路器即可跳脫隔離故障，故障之後形成的兩個放射型饋線，也可以協調良好。此外因為變電所端的保護設定須與主變一次側作協調，幾乎是已經固定的，各幹線主配電場間的斷路器跳脫時間可設定的範圍並不大，又必須與下游的分歧線協調，因此最好採用電子式電驛，如使用機械式電驛因其電驛圓盤慣性，則各主配電場間的保護間隔必須拉長，如採用電子式電驛則無電驛圓盤慣性的問題，所以各方向性過電流電驛與前一個及後一個電驛的動作時間間隔可以縮短。主配電場的匯流排則採用差動保護（87），在匯流排發生故障時，該匯流排兩端的斷路器便因差動電驛動作而跳脫，將該匯流排隔離，如果分歧線也採用斷路器保護，則在匯流排發生故障

時也可使分歧線的斷路器跳脫，加以隔離。當方向性過電流電驛或斷路器故障，不依指令而跳脫時，則以靠近電源側的前一個方向性過電流電驛為後衛保護。另外為防止饋供環路之主變壓器電壓不平衡或其中一台主變故障時電流逆送至變電所匯流排，必須在變電所端的斷路器設置一組防止逆送電驛（32），逆送電驛的設定須較環路主幹線的設定靈敏，以免一台主變故障時造成整個環路停電。

另外一種電驛的選擇為在主配電場間及主配電場之匯流排使用差動保護，當主幹線電纜或斷路器故障或主配電場匯流排故障時，故障點兩端之斷路器都將因差動電驛動作而跳脫，使用差動電驛的優點為每個差動電驛的保護區域各自獨立，不須與其他區域的電驛作協調，省去過電流保護協調不易的困擾。而差動電驛或斷路器故障時則以變電所端饋線斷路器的過電流電驛為後衛保護。

分歧線之保護可選用可與主配電場之二斷路器的方向性過電流電驛及接地過電流電驛或差動電驛協調之斷路器或電力熔絲為保護設備，但是最好是使用斷路器，取其較大的保護範圍與彈性，同時也可在主配電場匯流排故障時，即時跳脫隔離故障，分歧環路的用戶則可以遙控的方式將分歧環路常開點投入恢復供電。

四、故障電流、饋線負載電流及壓降之計算

假設常閉環路為 22.8KV，饋供電源為配電變電所，每個主變壓器之規格皆相同，161/23KV 主變容量 60MVA，阻抗 16.9%，主變一次側之短路容量為 8764MVA，假設環路上的配電場數為 4 個，每個主配電場間的距離及主配電場與變電所的距離皆為 1 公里，饋線電纜為 25KV XLPE CU 500MCM，每公里之阻抗為 $0.1469+j0.1325\Omega$ ，依此我們將計算在各種情況下在各配電場的故障電流、負載電流及壓降。

1.故障電流

故障電流的計算與設備的啟斷容量、瞬時容量及保護電驛的設定有直接的關係，因為負載電流對故障電流所造成的影響很小，因此我們在計算常閉環路的故障電流時，將忽略負載電流所造成的影響。

■ 在常閉環路或放射型饋線

最大故障電流為故障發生在主變二次側時，其故障電流為 8.24KA；當故障發生在距離變電所 1 公里處時，故障電流為 7.6KA；當故障發生在距離變電所 2 公里處時，故障電流為 7.04KA；當故障發生在距離變電所 4 公里處時，故障電流為 6.04KA。以上計算結果，在各點發生故障之故障電流皆未超過本公司目前所使用之配電線路開關設備等之 IC 值 10KA。

■ 由同一變電所同一主變饋供

由於常閉環路之二饋線電源為同一主變，因此其最大故障電流與常閉環路或放射型饋線相同為 8.24KA，當故障發生在其中一饋線距離變電所 1 公里處時，故障電流為 7.74KA；當故障發生在其中一饋線距離變電所 2 公里處時，故障電流為 7.5KA；當故障發生在環路的中段處時，故障電流為 7.46KA。由以上計算可知，環路上的故障電流值並未因為故障點的不同而有太大的差異，同時故障電流值均未超過目前本公司配電設備的啟斷容量值，如果採用這種環路方式，則不必更換開關、熔絲等設備，因此這也是此種環路方式的一大優點。

■ 由同一變電所不同主變饋供

當故障發生在變電所二次側匯流排時，故障電流為 13.306KA；當故障發生在其中一饋線距離變電所 1 公里處時，故障電流為 13.196KA；當故障發生在其中一饋線距離變電所 2 公里處時，故障電流為 13.135KA；當故障發生在環路的中段處時，故障電流為 13.127KA。由以上計算可知，環路上各點包含變

電所二次側匯流排的故障電流值非常接近，約為常開環路或放射型饋線最大故障電流的 1.615 倍，且都超過現有配電系統上各熔絲開關設備的啟斷容量值，因此從變電所的匯流排、斷路器、CT 及饋線開關、熔絲、變壓器等都必須加以更換。

■ 由不同變電所不同主變饋供

當故障發生在其中之一變電所二次側匯流排時，故障電流為 13.54KA；當故障發生在其中一饋線距離變電所 1 公里處時，故障電流為 13.612KA；當故障發生在其中一饋線距離變電所 2 公里處時，故障電流為 13.549KA；當故障發生在環路的中段處時，故障電流為 13.54KA。由以上計算可知，環路上各點包含變電所二次側匯流排的故障電流值非常接近，且與由同變電所不同主變饋供的情形差不多，約為常開環路或放射型饋線最大故障電流的 1.65 倍，且都超過現有配電系統上各熔絲開關設備的啟斷容量值，相關設備也必須更換。

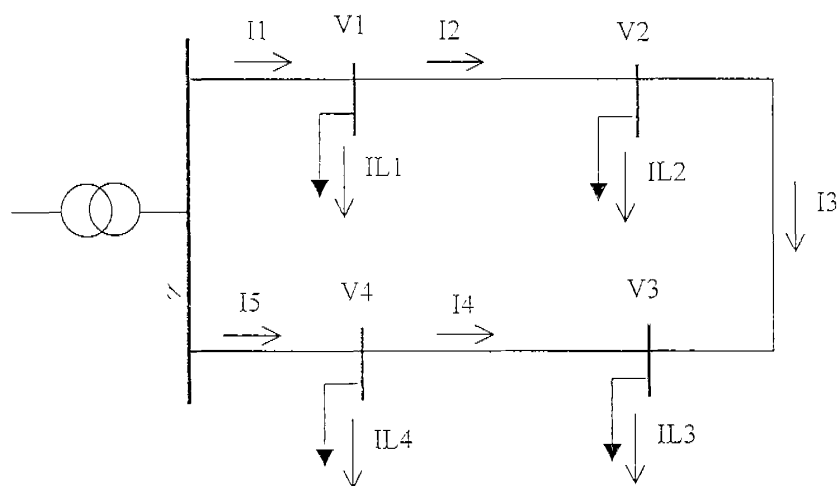
根據以上對各種常閉環路方式的故障電流計算，採取同一變電所同一主變饋供的常閉環路，其最大故障電流與常開環路時的故障電流值相同，未超過本公司目前所使用的配電設備的啟斷容量，不必更換開關、斷路器、熔絲等設備即可實施，因此是最方便快捷也最經濟的方式；如果採用由同一變電所不同主變饋供或由不同變電所不同主變饋供的方式，則相關開關設備的啟斷容量都必須再作檢討，相對之下投資成本較高，且相關設備之規範也必須配合修改，再據以採購，因此將耗費較多時間準備。

2. 常閉環路之負載電流及電壓降計算

以下就與上述相同的條件及參數，計算各種常閉環路方式的負載電流及電壓降，報告人所使用的軟體為在賓州州立大學電力工程班電力系統分析課程中所使用的軟體-MATLAB。

■ 由同一變電所同一主變饋供

單線系統圖如下



情況 A：半載且負載平衡，即 $IL1=IL2=IL3=IL4=150A$ 。

情況 B：半載，負載不平衡，即 $IL1=200A$ ， $IL2=200A$ ， $IL3=100A$ ， $IL4=100A$ 。

情況 C：半載，負載嚴重不平衡，即 $IL1=250A$ ， $IL2=200A$ ， $IL3=100A$ ， $IL4=50A$ 。

情況 D：輕載且負載平衡，即 $IL1=IL2=IL3=IL4=100A$ 。

情況 E：輕載，負載不平衡，即 $IL1=140A$ ， $IL2=100A$ ， $IL3=90A$ ， $IL4=70A$ 。

情況 F：重載且負載平衡，即 $IL1=IL2=IL3=IL4=170A$ 。

情況 G：重載，負載不平衡，即 $IL1=200A$ ， $IL2=200A$ ， $IL3=140A$ ， $IL4=140A$ 。

情況 H：半載，負載平衡，一變電所端饋線主斷路器跳脫，形成由另一主斷路器饋供之放射型饋線，即 $IL1=IL2=IL3=IL4=150A$ 。

情況 I：輕載，負載平衡，一變電所端饋線主斷路器跳脫，形成由另一主斷路器饋供之放射型饋線，即

$$IL1=IL2=IL3=IL4=100A。$$

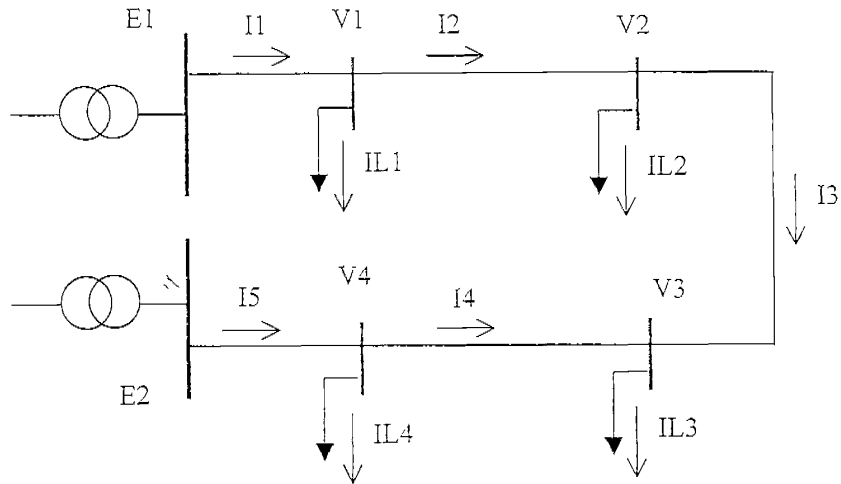
情況 J：重載，負載平衡，一變電所端饋線主斷路器跳脫，形成由另一主斷路器饋供之放射型饋線，即

$$IL1=IL2=IL3=IL4=170A。$$

情況	環路電流					壓降			
	I1	I2	I3	I4	I5	V1	V2	V3	V4
A	300A	150A	0A	150A	300A	0.41%	0.62%	0.62%	0.41%
B	340A	140A	-60A	160A	260A	0.47%	0.66%	0.58%	0.36%
C	370A	120A	-80A	180A	230A	0.51%	0.67%	0.56%	0.32%
D	200A	100A	0A	100A	200A	0.27%	0.41%	0.41%	0.27%
E	222A	82A	-18A	108A	178A	0.30%	0.42%	0.39%	0.24%
F	340A	170A	0A	170A	340A	0.47%	0.7%	0.7%	0.47%
G	364A	164A	-36A	176A	316A	0.5A	0.72%	0.67%	0.43%
H	600A	450A	300A	150A	0A	0.81A	1.42%	1.83%	2.03%
I	400A	300A	200A	100A	0A	0.55%	0.95%	1.23%	1.36%
J	680A	480A	280A	140A	0A	0.92%	1.61%	2.07%	2.3%

由以上計算可知當負載不平衡時，將形成環路一邊電流較大，另一邊較小的情形，以情況 D，右邊饋線電流 370A，左邊 230A 差距最大，惟因為兩饋線都由同一主變饋供，因此基本上並沒有造成問題，但仍須加以調整。電壓降方面，在環路狀態時，即使環路在重載情況下，最大電壓降只有 0.7%，而在重載的情況下且環路之一變電所端饋線主斷路器跳脫，形成由另一主斷路器饋供之放射型饋線時，饋線末端電壓降達 2.3%，亦未超過地下配電高壓線壓降不得超過 2.5% 之規定。

- 由同一變電所不同主變或不同變電所不同主變饋供
單線系統圖如下



當兩個饋供之主變二次側匯流排上的電壓相等時，各種情況下的負載電流及電壓降大致上都與由同一變電所同一主變饋供之常閉環路相同，在此我們將計算當兩饋供主變二次側匯流排的電壓有差異時，各種情況下的負載電流及電壓降。

情況 A：半載且負載平衡， $E1=1.0\text{pu}$ ， $E2=0.99\text{pu}$ ，
 $IL1=IL2=IL3=IL4=150\text{A}$ 。

情況 B：半載且負載平衡， $E1=1.0\text{pu}$ ， $E2=0.98\text{pu}$ ，
 $IL1=IL2=IL3=IL4=150\text{A}$ 。

情況 C：半載，負載不平衡， $E1=1.0\text{pu}$ ， $E2=0.99\text{pu}$ ， $IL1=200\text{A}$ ，
 $IL2=200\text{A}$ ， $IL3=100\text{A}$ ， $IL4=100\text{A}$ 。

情況 D：半載，負載不平衡， $E1=1.0\text{pu}$ ， $E2=0.98\text{pu}$ ， $IL1=200\text{A}$ ，
 $IL2=200\text{A}$ ， $IL3=100\text{A}$ ， $IL4=100\text{A}$ 。

情況 E：半載，負載嚴重不平衡， $E1=1.0\text{pu}$ ， $E2=0.99\text{pu}$ ， $IL1=250\text{A}$ ，
 $IL2=200\text{A}$ ， $IL3=100\text{A}$ ， $IL4=50\text{A}$ 。

情況 F：半載，負載嚴重不平衡， $E1=1.0\text{pu}$ ， $E2=0.98\text{pu}$ ， $IL1=250\text{A}$ ，

IL2=200A，IL3=100A，IL4=50A。

情況 G：輕載且負載平衡，E1=1.0pu，E2=0.99pu，

IL1=IL2=IL3=IL4=100A。

情況 H：輕載，負載不平衡，E1=1.0pu，E2=0.99pu，IL1=140A，

IL=100A，IL3=90A，IL4=70A。

情況 I：重載且負載平衡，E1=1.0pu，E2=0.99pu，

IL1=IL2=IL3=IL4=170A。

情況 J：重載，負載不平衡，E1=1.0pu，E2=0.99pu，IL1=200A，

IL2=200A，IL3=140A，IL4=140A。

情況 K：重載，負載不平衡，E1=1.0pu，E2=0.97pu，IL1=200A，

IL2=200A，IL3=140A，IL4=140A。

情況	環路電流					壓降			
	I1	I2	I3	I4	I5	V1	V2	V3	V4
A	433A	285A	139A	41A	167A	0.61%	1.01%	1.21%	1.21%
B	569A	422A	278A	-142A	82A	0.81%	1.41%	1.81%	2.01%
C	473A	275A	84A	45A	129A	0.66%	1.05%	1.17%	1.15%
D	609A	413A	222A	-134A	78A	0.86%	1.45%	1.77%	1.95%
E	521A	275A	84A	83A	129A	0.73%	1.12%	1.24%	1.15%
F	657A	412A	222A	-99A	78A	0.93%	1.52%	1.84%	1.95%
G	335A	236A	139A	-52A	75A	0.47%	0.81%	1.01%	1.07%
H	356A	218A	122A	-47A	57A	0.5%	0.82%	0.99%	1.04%
I	472A	304A	139A	52A	205A	0.66%	1.09%	1.29%	1.26%
J	495A	298A	105A	56A	183A	0.7%	1.12%	1.27%	1.23%
K	768A	574A	384A	-257A	-149A	1.09%	1.91%	2.46%	2.83%

由以上計算我們發現當兩個饋供主變二次側匯流排電壓不相等時，電壓較高側的電流將遠大於電壓較低側，電壓差距越大，則電流差距也越大，但電壓降的部分都未超過規定的 2.5%，只有如情況 K，一邊的電壓降低到 0.97pu 時，電壓降達到 2.83%，而饋線電流反向流入另一邊變電所的電流達 149A。

參、 地下配電系統

一、配電線路地下化之緣起

大多數電力公司將架空配電線路地下化的第一個原因通常都是基於改善市容的考量，其次地方政府的要求或規定也是主要原因，例如 Maryland 州規定凡是供應給家庭、工業或商業用戶的新建築物的線路都必須以地下敷設；Pennsylvania 州則規定五戶或五戶以上的建築物申請用電，電力公司都必須以地下線路供電，有許多州都預期他們的市區線路在十年內將會全部走入地下。

台灣因為人口密度特別高，而且大量集中在少數幾個都會區，加上台灣民眾有在住家加裝鐵窗的習慣，鄰街的店面往往懸掛大型招牌，因此公司實施地下配電的考量，除了改善市容外，另外一項重要的因素就是減少民眾感電的危險。

二、配電線路地下化對供電可靠度之影響

由於架空配電線路先天上較容易被外物碰觸或受天然災害影響而發生故障，地下配電線路因電纜導體被層層絕緣包覆，且設置在地下管路、管道或埋設在土中，因此避免了樹木碰觸、雷擊、車輛碰撞等危險，所以地下配電系統發生事故的機率較架空配電系統為低，但是因為地下電纜埋設在地下管路中，要檢查電纜的情況必須打開人孔蓋，才能夠對人孔中的電纜接頭作目視檢查，況且以台灣的情況，人孔中積水的情況並不少見，除非使用故障電纜偵測器或是故障指示器，否則尋找故障點通常都要花上很長的時間，加上地下配電設備大多設置在地下配電室，至少都以密封的箱體掩蓋，因此不像架空配電設備那麼容易發現故障的設備，而且故障的地下配電設備通常需要較長的時間才能完成修復，例如地下電纜的直路接頭，或是狹小的樓梯所造成的搬運困難，都造成地下配電事故要比架空配電事故的修復時間為長，用

戶的每次停電時間也較長。

以 IEEE 對供電可靠度所訂定的指標，來看地下配電對供電可靠度所造成的影響。因為地下配電系統的停電頻率較低，所以可以降低 SAIFI 值，但因其停電平均時間較長，所以 CAIDI 值會升高，以下是 IEEE 對這兩個指標的定義：

- SAIFI (System Average Interruption Frequency Index, 系統平均停電頻率)：用於表示在特定的區域，每用戶的停電平均頻率。

$$SAIFI = \frac{\text{停電用戶數合計}}{\text{轄區全部用戶數}} = \frac{\sum Ni}{Nt} \text{ [次/戶]}$$

- CAIDI (Customer Average Interruption Duration Index, 用戶平均停電時間)：用於表示平均每戶每次停電需多久才能復電。

$$CAIDI = \frac{\sum (\text{停電用戶數} * \text{停電時間})}{\text{停電用戶數合計}} = \frac{\sum riNi}{\sum Ni} \text{ [分/次]}。$$

因為地下配電有故障不容易被發現及修復的先天上的限制，因此地下配電系統多以環路的型態來規劃，以系統供電可靠度的高低，依序（由低而高）可使用一次常開環路、一次選擇系統、一次常閉環路、二次網路系統等。

三、地下配電場（室）之設置

地下配電的配電場(室)依設置位置區分，可分為屋內地下配電室、地面配電場及設置在人行道上的配電場及人行道下的配電場等；如果依取得方式區分可分為由用戶負責設置、無償使用公有道路用地及由電力公司價購等，惟匹茲堡地區的電力公司並未聽聞電力公司必須價購配電場所的情形。

以報告人前往研習的大匹茲堡地區為例，該地人口雖然不少，但是因為土地廣闊，因此住宅環境並不擁擠，地下配電之亭置式變壓器及開關設備多設在用戶之前院中，因為配電設備距離建築物尚有一段距離，只佔前院之一部份，並不對進出造成影響，對於景觀的衝擊，也因用戶使用矮樹叢加以掩飾而降到最低。在

市區當中，大樓建築通常提供地下室作為配電場所，電力公司在地下配電室中使用亭置式配電設備供電給用戶，而對於並未提供配電場所的個別用戶則以設置在人行道下方的地下變壓器室設置沉水式變壓器供電，惟前提是人行道須有足夠的寬度，足以供同時埋設地下變壓器室及各種公用管線，地下變壓器室的下方留有一個集水井以供維修或工作必要時將積水抽出。

Allegheny Power 對於其地下人孔及地窖的設置，在其工程手冊（Engineering Manual）中有詳盡的規定，其規定係依據美國國家電氣安全準則（National Electrical Safety Code-用來規範電業之設備標準）Part 3，「地下供電及通信線路之裝設與維護安全規則（Safety Rules for the Installation and Maintenance of Underground Electric-supply and Communication Lines）」而訂定的，有一些值得公司參考的地方，茲摘錄如下：

人孔：一個可以讓工作人員進入裝設、操作及維護沉水式設備（直路及分接頭、變壓器、開關或保護設備）的地下封閉空間。

地窖（Vault）：一個可以讓工作人員進入裝設、操作及維護設備或電纜的地上或地下封閉空間，不須為沉水式的設計。

人孔結構：作為裝置沉水式設備如一次地下開關及 600A 隔離接頭等設備之人孔，其尺寸為 6 英尺（長）× 8 英尺（寬）× 7 英尺（高），它是以 H-20 橋樑載重標準來設計，以符合一般的道路載重標準，可以設置在道路或公路上。如果人孔頂部與路面齊平，則人孔頂部使用兩片分離的水泥蓋版，通常其中一片蓋版裝有一個 36 英寸×36 英寸的金屬門，這是為了方便裝設或移出人孔中的設備而設。如果人孔頂部低於路面，則人孔頂部必須與一個或兩個圓形的開孔結合，人孔頸及/或鑄鐵架則用來提昇整個結構至與路面齊平，並設置一個 30 英寸的人孔蓋。

人孔內也可以設置最高容量達 300KVA 的沉水式變壓器，惟其一半的頂版必須更換為可通氣之格柵，這種格柵蓋版不得被使用在道路上，雖然它是以公路之載重標準來設計的。

預鑄人孔可在製造廠製妥後運送至現場埋設，為較佳之選擇。

污水排放：人孔及地窖必須設有使用抽水馬達或排水渠道的排水設計。

排水渠道只有在距離 10 到 15 英尺之內有一個方便的排水區時方能使用。

排水渠道必須有 1 到 1.5 英尺寬，並以 1% 的洩水坡度到排水區。排水渠道不得連接到污水幹管。

在用戶提供配電場方面，電力公司如果認為有需要，則用戶應該提供一個適當的地點供電力公司設置亭置式配電設備，如果是大樓則應該提供一個沒有阻礙的地方供電力公司設置配電設備。

四、地下配電場（室）之管理

地下配電場（室）的使用與管理影響配電設備的安全及效率，甚至對用戶住宅的安全也構成影響。

以下摘錄 Allegheny Power 對用戶提供地下配電之配電場所的部分規定：

「用戶如欲以地下配電供電必須在建築施工前即與公司接洽，以取得在建築物內接戶設施或其他支持物的設置位置、所需使用的電表種類及其他相關資訊。

接受地下配電供電服務的接戶管線的長度及種類必須由具有相當工程技術的專業人士指導及裝設，設置地點不得有污水池、腐化物處理系統、管路、深根植物及其他障礙物，灌木及樹不得栽種在地下配電管線的上方。

用戶必須在公司裝設其設備之前取得路權、租約及地方政府、州政府及聯邦政府的供電許可。公司將要求用戶出示路權、租約及供電許可。在屬於政府的產權內，用戶不可僅憑公司的許可而挖掘道路，用戶必須在取得所有的許可下才能進行挖路。用戶必須清除在配電設施周圍的樹木、樹樁及其他障礙物，用戶必須在公司裝設配電設備之前在用戶的產權內完成大略的整地，其

與最後整地之高度差距不得大於 6 英吋。如果用戶在配電設備設置完成後需要變更整地而須公司遷移配電設備，則用戶必須支付遷移之費用。

公司必須控制管溝最初及後續的使用，在公司的同意下，特定的其他公用事業例如有線電視、瓦斯、自來水、污水管線可以分享這個管溝，如與有線電視管線分享管溝，且其電纜穿設在管路之中，公司不要求其管線須與公司之電纜保持距離，但有線電視公司可能會有此要求。如果與瓦斯管分享管溝，瓦斯管與公司之電纜最小必須保持 18 英吋之距離，自來水及污水管與電力電纜分享管溝，則必須與電纜保持至少 12 英吋之距離，無論如何，電力電纜與其他管線應儘可能保持較大之距離，而用戶私人之管線則不得敷設在提供給公司使用之管溝內。

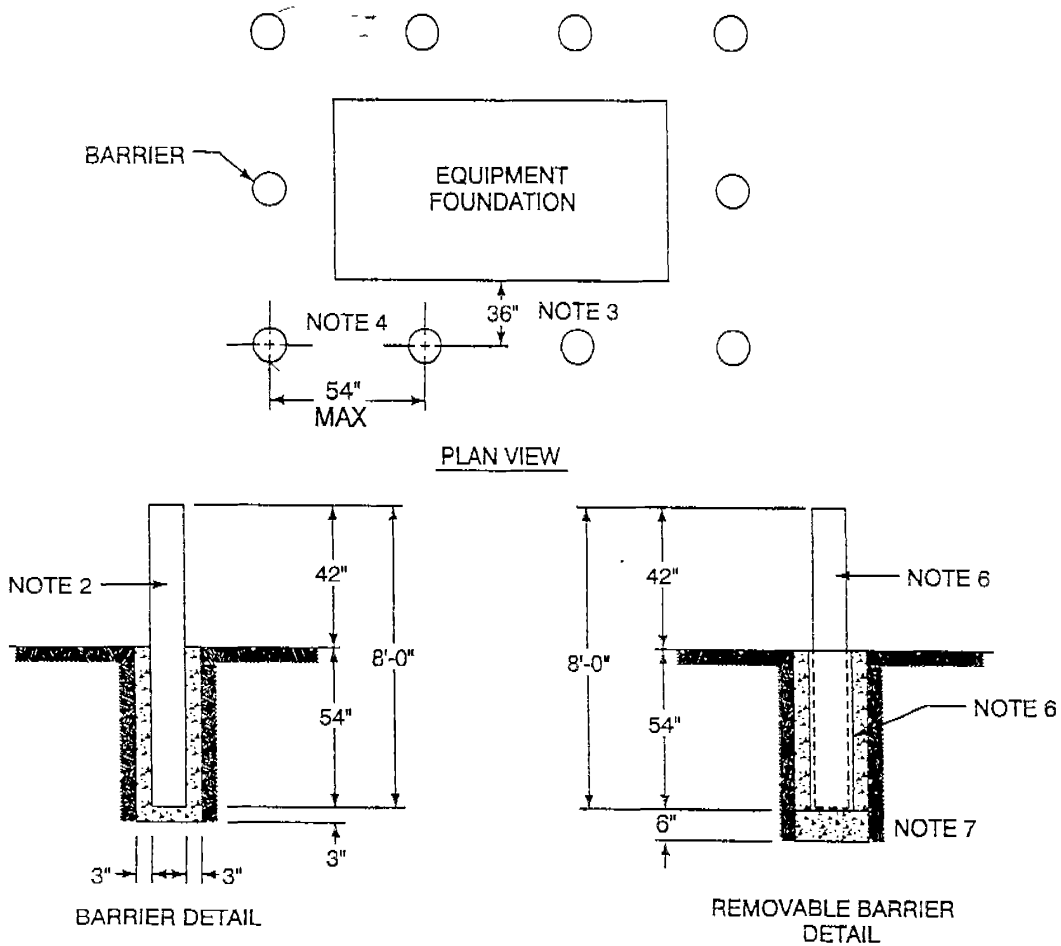
公司不得被要求將每一個用戶的配電設備設置在後院，公司得將配電設備設置在鄰近公共道路之地點以提供用戶供電服務（因為後院不利於人員、電纜或設備進入，因此除非後院的設計可以形成環路，並且減少大量的線路長度，否則每一個案子都應採用前院的設計），在取得充分的路權或租約的情況下，公司依法有權利使用或跨越公有或私有土地。

如果公司要求，用戶必須在給予公司合理的設計、備料及施工時間下，無償提供包括建築位置圖、公用資源計劃、道路圖、負載需求等資料詳細列出建築計劃，使公司能以安全且有效的方法完成配電設備的施工。

■ 家庭用戶的配合設施

用戶必須提供適當地點以供公司設置亭置式變壓器及其他設備，設置地點必須沒有障礙物，如有必要用戶應提供並裝設防止車輛碰撞的保護設備，如下圖所示。公司將提供並設置單相亭置式變壓器之基礎。

VEHICULAR BARRIER FOR PAD-MOUNTED EQUIPMENT



如果用戶決定使用矮樹叢來遮蔽亭置式變壓器或其他亭置式設備，樹叢與亭置式設備間最小須保持 2 英尺的距離，以備樹叢未來成長所需的空間，並且避免將樹叢直接栽種在電纜的上方。如果亭置式設備是開關或其他類似裝置，具有前門或後門，則前後的樹叢須與配電設備保持 10 英尺的淨空間。公司不因維護公司所有之設備而造成用戶所有之樹叢的損壞負責。

用戶在自有土地上之所有必要的挖掘及回填都由用戶自行負責，用戶必須提供並敷設接戶管路，公司得擁有並維護所有接戶設備，包含由用戶所設置之接戶設備，公司將指定所需敷設的

管路的種類及尺寸，另外用戶必須敷設一條直徑 1/4 英吋的尼龍繩或聚丙烯繩，以供公司敷設他的地下電纜。在公司安裝供電設備之後，用戶所有提供的設施、管路…等設備必須經過公司人員的檢查並被接受，公司保留拒絕供電的權利，直到用戶的設置完全符合公司的標準與規範。

■ 工業或商業用戶的配合設施

用戶必須提供適當地點以供公司設置亭置式變壓器及其他設備，設置地點必須沒有障礙物，如有必要用戶應提供並裝設防止車輛碰撞的保護設備，如上頁圖所示。公司將提供並設置單相亭置式變壓器之基礎，用戶必須提供並設置三相亭置式變壓器之基礎，並須符合公司之規範。

當一個三相的地下接戶電纜是敷設於管路中時，必須將 A-B-C-N 穿設在同一管中，而非各相分離，當電表裝設在公司的亭置式變壓器側板時，用戶必須提供、裝設、擁有及維護接戶電纜。當變壓器為單相變壓器時，用戶除了必須提供接戶電纜之外，還必須在變壓器周圍 5 英尺內提供一個經過公司認可的構造體，以供裝置電表箱。當電表是經過變比器之變換時，表箱和變壓器之間的管路必須是 1.25 英吋的 IMC 或硬金屬管。

當電表是裝設在建築物的外部或就在建築物的入口處，用戶必須提供所有必要的挖掘及回填，並提供及安裝接戶管，公司將指定所安裝的管路的型式及尺寸，此外用戶必須敷設一條 1/4 英吋的尼龍繩或聚丙烯繩，以便公司敷設他的地下電纜。公司將提供所有的接戶電纜到電表位置，用戶必須支付這項費用。公司必須擁有並維護所有的接戶設備，包括由用戶所裝設的接戶設備。

三相用戶不論其電表裝設位置，用戶必須提供並施設 1.25 英吋的 IMC 或硬金屬管，以便穿設電表線到電表箱，此外用戶必須從三相亭置式變壓器的二次側到用戶的建築物外有電話線的位置之間敷設管路內穿一條 1/4 英吋的尼龍繩或聚丙烯繩。」

五、Allegheny Power 之地下配電

Allegheny Power 使用地下配電於商業用戶集中之地區，例如購物中心、市中心的商業區、住宅公寓或政府要求使用地下配電之地區，為了提供適當的供電可靠度，地下配電的設計採取因地制宜，以保留部分彈性。供電可靠度包含發生停電時恢復供電所需的時間。停電除造成用戶及公司收益減少之外，還可能造成大量民眾生活的不便，而造成對公司的公共關係不良的影響。

(一) 有關供電可靠度及供電連續性等級的基本考量如下：

- 因為地下系統通常都由架空線路引接而來，因此供電可靠度同時與架空及配電系統有關。
- 對於小負載及少數個別用戶的設備投資必須有所限制，但是不管如何，一開始考慮經濟性的投資，可提供未來負載及可靠度需求較高的彈性，這些設備包含管路等。比如對於剛開始負載有限，使用較小線徑的電纜即可適用，如果有多餘的管路，小電纜可以被抽換為較大的電纜，或是佈放一條主幹電纜再用分歧線即可供應現有的用戶。
- 一個類似使用於次輸電系統的一次常閉環路系統設計，可以用來應付未來對供電可靠度的需求，但是目前尚未有這樣的設計。
- 結合環路與放射型的系統可以提供商業區較好的供電可靠度及供電連續性，一個環路系統通常分成數個區段，這樣的安排適用於購物中心、學校及大部分的輕工業用戶負載。一般不會將環路的分段點設在變壓器的位置除非是線路已不帶電並被接地。常開點一般使用開關以便在電纜故障時能迅速恢復供電，也就是說故障的電纜將會被兩個分段點的開關隔離，並將連絡的開關投入以將大部分的用戶恢復正常供電。
- 另外一種提供商業區配電及主要配電線路的系統是使用手動開關的一次選擇系統 (Primary Throw-over System)，正常電

源及緊急電源來自開關的兩側，主幹線的設備必須能適用於正常電源與緊急電源。在一些醫院及州政府的辦公處所，手動切換開關可以改為裝設自動切換開關，當正常電源斷電時，自動切換開關可在 1 到數秒內自動切換到緊急電源。這種系統的一個缺點就是正常電源及緊急電源之電纜通常佈設在同一個管溝及人孔內，當發生挖損事件時，兩回電纜可能同時被挖到。

(二) 環路系統的考慮

地下系統擁有較架空系統少的停電次數，但是因為尋找故障點及修復故障較為困難，因此停電的時間變得較長，為了限制停電時間，不管是經濟性的考慮或是實際上的考慮，一次環路系統必須被裝設，設置一次環路系統的指導方針如下：

- 供應 4 個以上的變壓器及 16 個以上的用戶的分歧線必須被以環路連結。
- 任何一段電纜都不應處於不加壓的情況，敷設於現場的電纜如果一段時間不加壓，再行加壓之後常常會很快就故障，因為水分在電纜不加壓的這段時間已經侵入電纜的絕緣層中。
- 將地下環路主幹線設在兩個個別的終端電桿之間，如果可能，建議讓環路電纜由兩個個別的架空線路引供，以增加可靠度。常開點的兩端必須為同相位。
- 地下配電的分歧線必須透過變壓器、分歧接頭、熔絲或開關構成環路，分歧線上必須設置一個常開點以劃分環路負載。
- 如果條件許可，環路電纜的兩邊應該被敷設在道路的兩側，如果必須將它們敷設在道路的另一側，兩邊的環路電纜都必須以管路佈設，如果在可能被挖損的地區，則兩邊的管路必須保持 3 英尺的水平距離。

(三) 電纜直埋或管路佈設

在住宅區的開發案中，一次電纜必須使用直埋的方式，但是如果有下列情形時，則將電纜佈設在管路中：

- 當環路電纜的兩邊使用同一個電纜溝時。
- 當三相主幹電纜無法構成環路而必須以放射型設置時。
- 當回填直埋電纜溝較管路佈設更不經濟時。
- 當開發業主想要施設管路並自行負擔費用時，業主必須使用經認可之管路，管路設計圖面須經公司認可。

(四) 故障指示器

在地下系統中的適當地點安裝永久的可自動復歸的故障指示器，可以大幅減少尋找故障點及隔離故障電纜的時間，使用於地下配電系統的故障指示器有兩種型式：電流復歸型及電壓復歸型。

電流復歸型故障指示器直接夾在電纜上，當電力恢復，負載電流通過時，即自動復歸。電壓復歸型故障指示器裝在有電壓測試點的肘型端頭上，當電力恢復時，靠電壓使其復歸。電流復歸型故障指示器有 400 安培跳脫型及 800 安培跳脫型，電壓復歸型故障指示器則有 450 安培跳脫型，選擇正確的跳脫電流型式，當故障電流由故障指示器向下游流去時，因故障電流至少要比額定電流大，因此可以使故障指示器動作，電流復歸型故障指示器需要 3 安培的負載電流使其復歸。

設置故障指示器的地點選擇應依照下列的指導方針辦理：

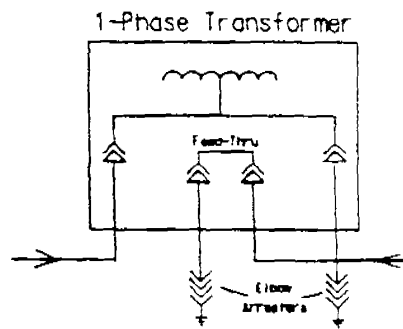
- 沿著線路每三個變壓器裝設一個故障指示器在負載端的電纜。
- 裝設熔絲的地方不須裝設故障指示器。
- 距離常開點或線路末端只剩下一或兩段電纜時，不須裝設故障指示器。

- 在分歧接頭的每一個負載端電纜設置故障指示器。
- 在環路型變壓器的下游側電纜設置故障指示器。
- 在亭置式開關的負載側電纜設置故障指示器。

(五) 避雷器

裝設在地下系統的避雷器係用來保護線路及設備不受雷擊擊中架空線路形成的過電壓所造成的損壞。標準的避雷器為氧化金屬閘型 (MOV-Metal Oxide Varistor) 避雷器，它比早期使用的碳化矽閘型 (Silicon Carbide) 避雷器提供更好的保護，避雷器應裝置在下列地點：

- 常開點-環路的常開點兩側都應裝設避雷器，地下配電可以使用的避雷器型式有兩種：套管型避雷器及肘型避雷器，當有一套管是可用的或是雙通插頭之中有一個套管是可用時，必須使用肘型避雷器；當沒有套管可用時，可使用套管避雷器。當常開點是位於一個雙套管的變壓器時肘型避雷器的裝置方式如下圖所示：



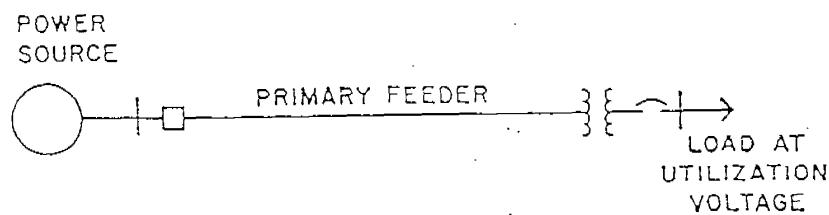
- 線路末端-在線路的末端必須設置避雷器以防止雷擊過電壓或開關突波所造成的損壞。如果有一個套管或套管插頭中之一的套管可使用時，使用肘型避雷器，否則使用套管型避雷器。

即使線路末端只是暫時的，例如分歧插頭上的線路終端，雖然只是在下個階段的開發之前，暫時作為線路的末端，但仍必須設置避雷器。

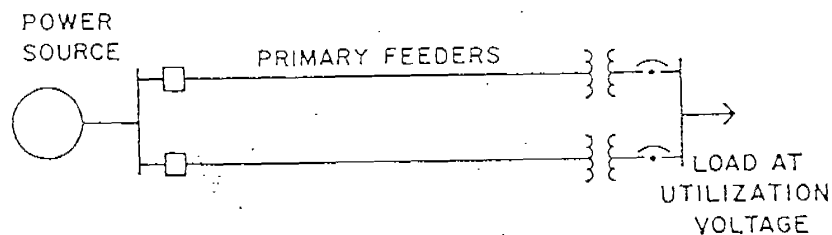
六、二次網路系統

在美國許多大都會的市中心區為了提供可靠的電力供應都採用二次網路系統，報告人前往研習的匹茲堡亦不例外，二次網路系統因為採取二次側多重並聯運轉，且以地下配電的方式設置，所以提供絕佳的供電可靠度，除非接戶線被挖損或是變電所發生全停事故，否則用戶停電的機會趨近於零。

基本上配電系統有兩種基本的型態：放射型及網路型。放射型配電，電力由電源流向負載的路徑在同一時間只有一條路徑，可能會有一條路徑作為備用，但是在任何一個時間點上，只有一條路徑被使用。



網路系統則有許多條路徑同時由電源傳送電力到負載。



電力系統的任何一個部分都可以被網路化，包括輸電系統、一次配電系統及二次配電系統。它們可能被以某一種方法相連

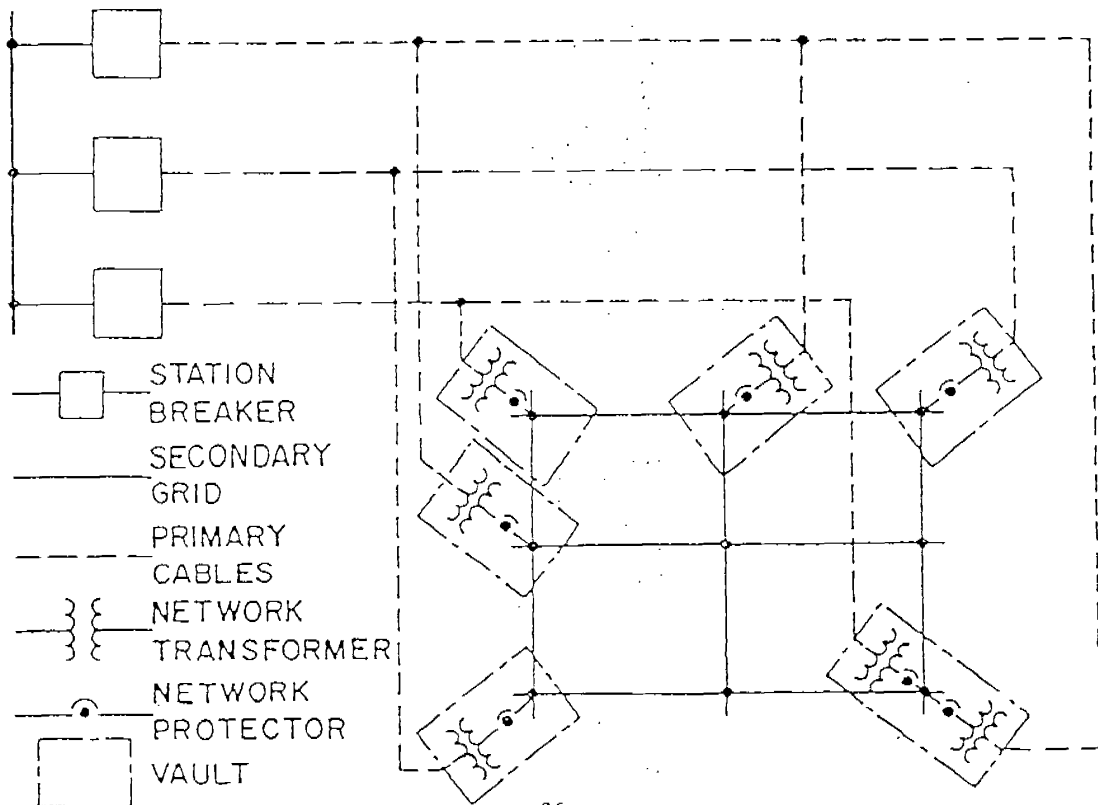
接，提供許多條由電源到負載的路徑，但是無論如何，一般所稱網路都是指低壓二次網路，將用戶用電電壓等級之導體以某種方法相互連接，使得流到任何負載的電力潮流都有許多路徑。

第一個交流低壓二次網路在多年前被發展出來，提供一個可靠的、有彈性的及經濟的配電系統；愛迪生的直流配電網路因為需要很大的變電所及很粗的二次饋線及主幹線，並且很難擴充，因此變得笨重且不經濟；交流放射型配電系統如果使用兩饋線、兩個變壓器及一次側開關，不管在以前或是現在都是複雜、昂貴且需要在用戶的建築物內使用很大的空間，相較之下交流二次網路系統是高度密集負載的可靠、有彈性且經濟的選擇。

第一個使用自動復閉網路保護器的交流低壓網路，在1922年於紐約市開始啟用，匹茲堡的電力公司 Duquesne Light 則在1926年開始規劃，並於1928年開始運轉它的網路系統。

(一) 基本的元件及操作

一個假設的低壓配電網路如下圖：



網路是許多低壓導線相互連結而成，這些低壓導線有時被稱為二次街道線路、二次主幹線、網路或是格柵網路 (Grid)，負載是由網路導體中拉出接戶電纜所供應。

網路的電源是由靠近較大負載的變壓器所供應，變壓器是由連接到變電所的高壓線路供應，供應一個區域網路的高壓饋線都在一條以上。

因為低壓網路的特性，有一些設備和方法是單獨使用於網路系統以提供運轉容量及故障的隔離，原來發生在二次導線的故障是允許被燒掉的，並不需要裝設設備去清除故障，因為有許多途徑可供電力流通，所以供電服務並不會因此中斷，而故障所產生的電弧將把導體燒掉，直到足夠的導體被燒掉之後，電弧也隨之停止，但是故障電流並不必然總是能把故障燒掉，尤其是發生在較大的導體時。電纜限制器 (Cable limiter) 或稱為限制器

(limiter)，係用來隔離較大電纜的故障。限制器是類似熔絲的裝置，設置在導線的每一端，發生在一段電纜的故障將會被限制器的動作所隔離，但是因為有許多路徑依然完好存在，所以供電服務仍然是持續的。

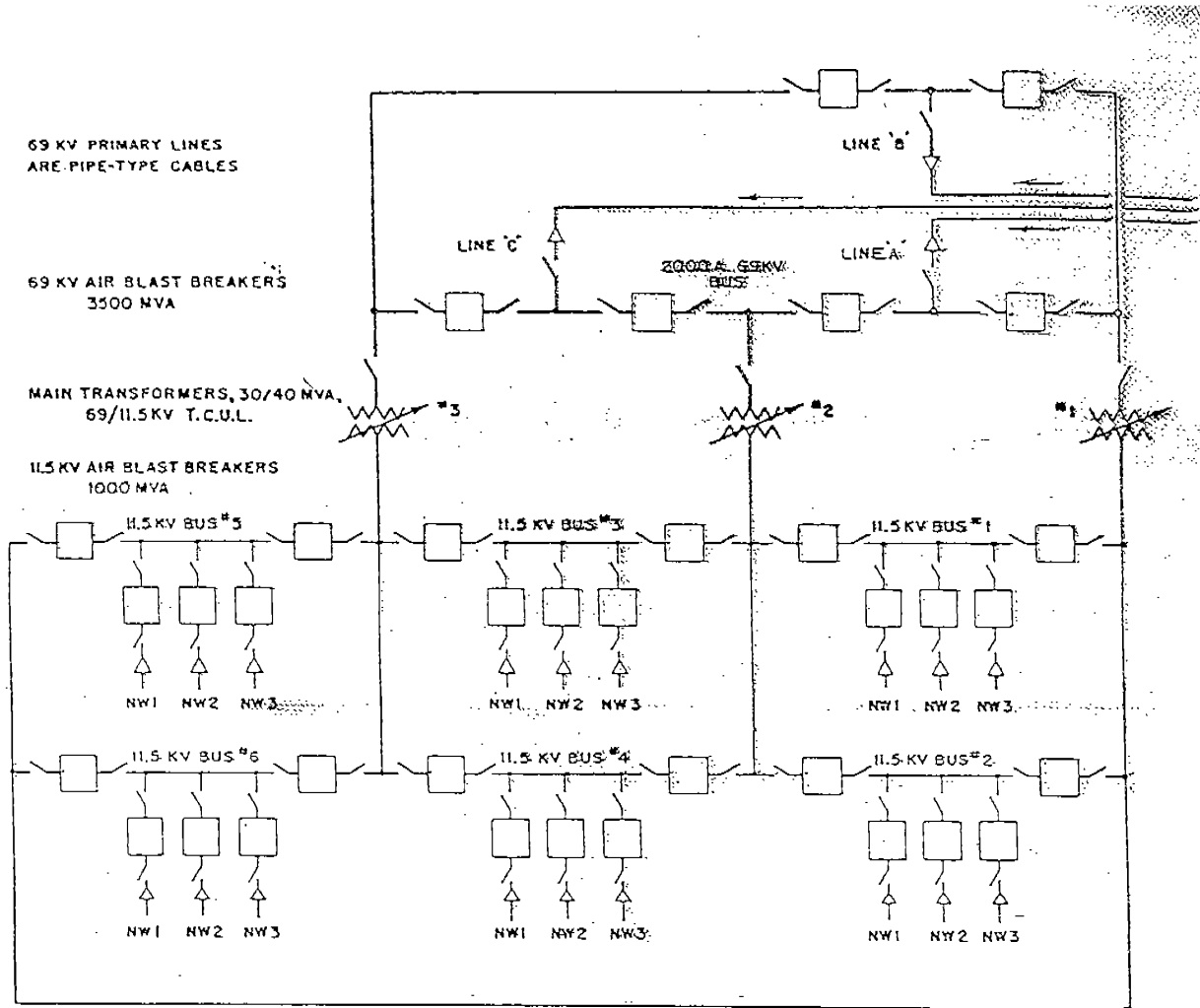
如果故障發生在一次饋線或是變壓器內部，必須要有兩個設備的動作才能清除這個故障，一次饋線唯一的保護就是裝置在變電所的斷路器，發生在一次饋線或變壓器的故障將會使裝置於變電所的一次饋線斷路器動作跳脫，以隔離這個故障，但是無論如何，這個故障仍然連接到二次網路，而網路仍然由其他正常的饋線供電中，為了防止這樣的事去影響到網路的運作，自動網路保護器被加到網路和變壓器之間，網路保護器的功能是将網路與故障的變壓器或饋線隔離開，當故障被修復且變壓器送電時，自動恢復連接。

當一條饋線被斷電以進行修理、維護或添加變壓器時，所有這條饋線上的變壓器都將被斷電，所有的負載都將由剩下的變壓器及剩下的饋線供電，這並不是一個故障的模式，相反的這是正

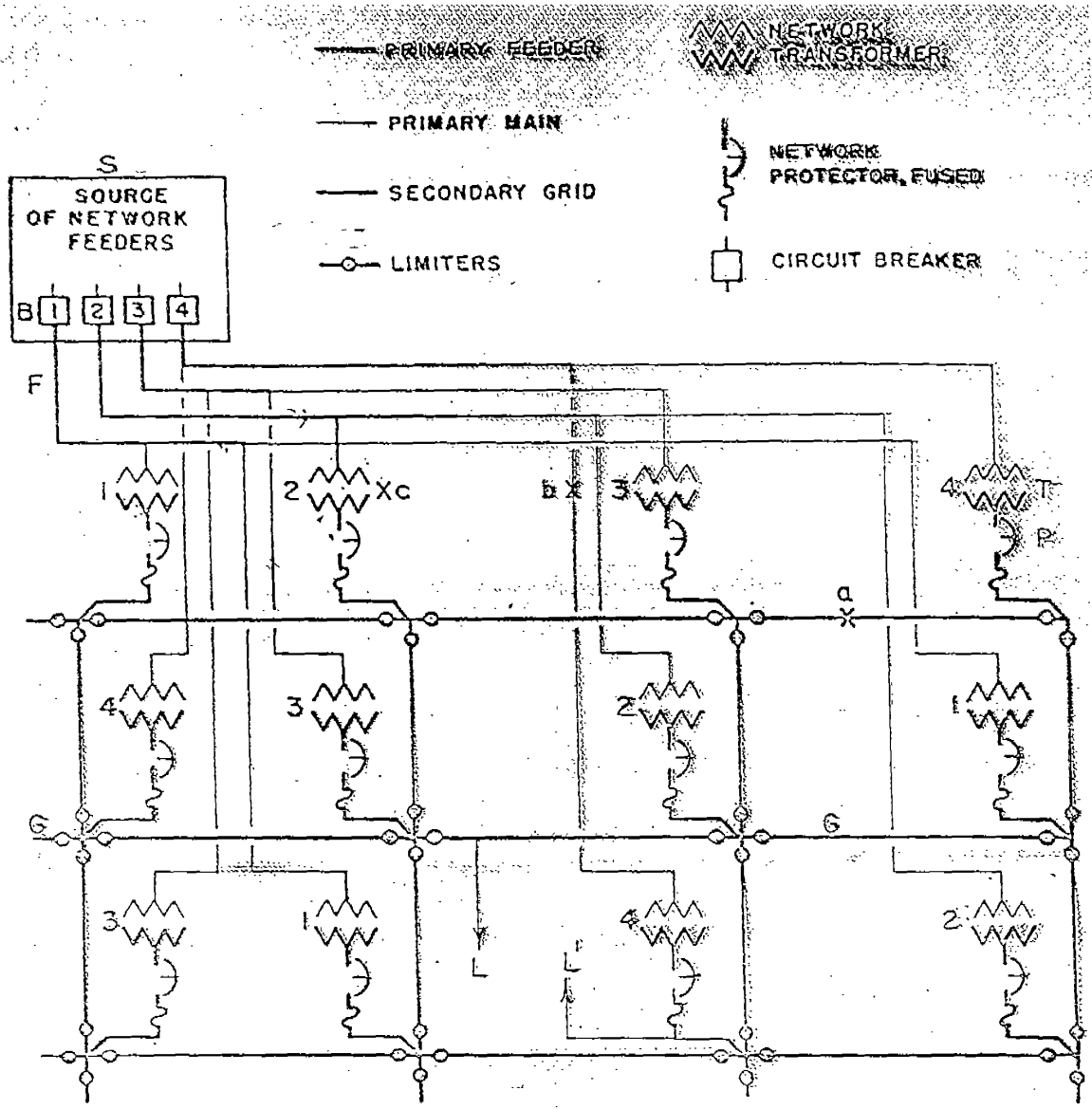
常且被預期的運轉模式，為了允許這樣的運轉模式，饋線被交錯配置，相鄰的變壓器必須連接到不同的饋線。變壓器、網路保護器、饋線、二次電纜及其他所有的電氣設備的規格都必須適合這種運轉模式。

為了供應高度密集的負載例如一棟大樓，有時必須建立一個單獨的網路，我們稱之為重點網路（spot network），這種網路可以在與外界不同的電壓下運轉，而且不與街道的網路相連。

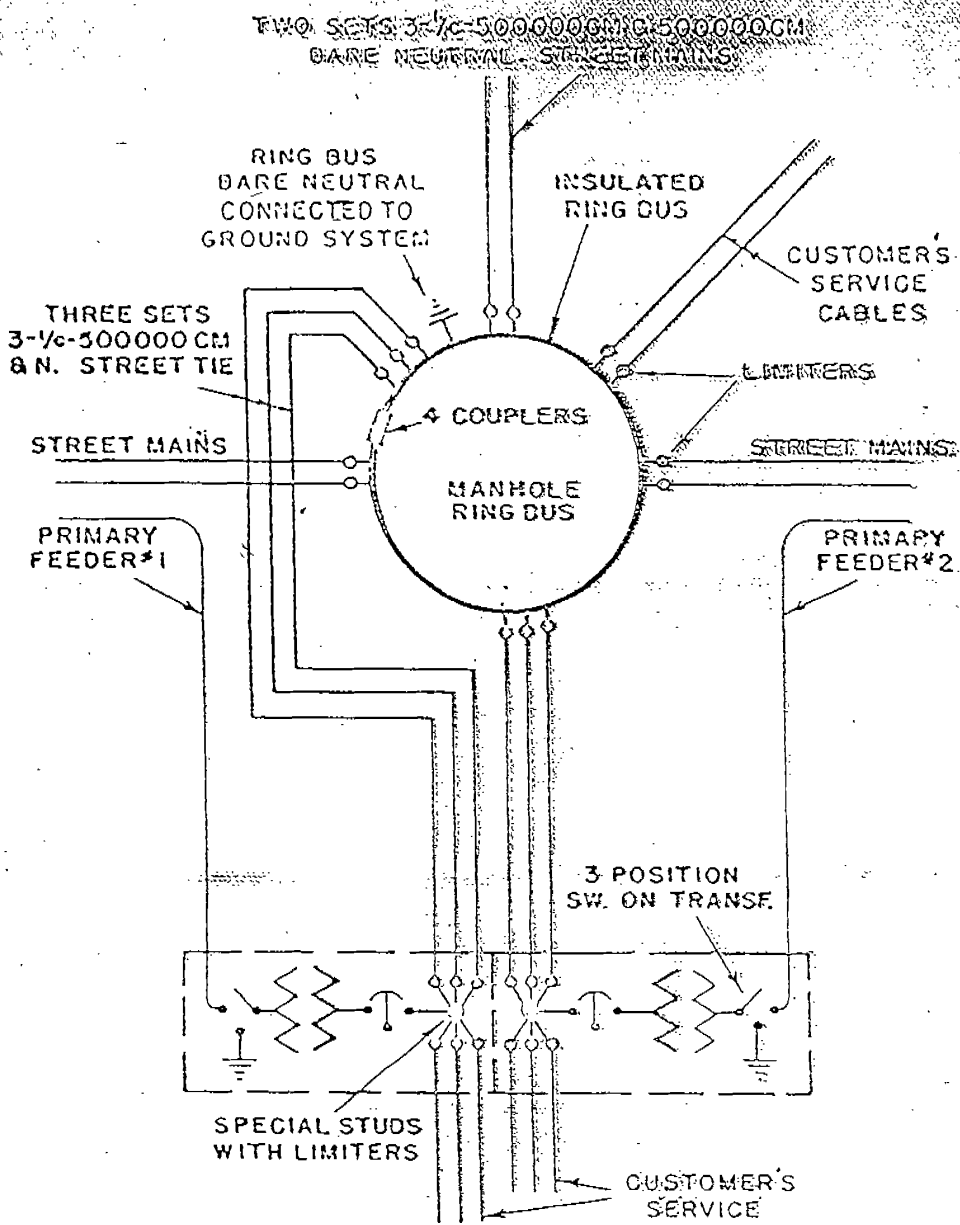
就如我們所見，網路配電系統提供可靠的供電服務，沒有任何單一的故障或事件會中斷服務。增加負載只需要將接戶線連接到二次主幹線，如果需要則加入新的變壓器及網路保護器。網路系統省去兩個放射型饋線的複雜、笨重且昂貴的高壓開關操作，網路設備（變壓器及網路保護器）的簡潔使得它可以設置在人行道下的地窖中。電力公司及其用戶都因為網路系統的可靠性、簡單性及經濟性而受惠。



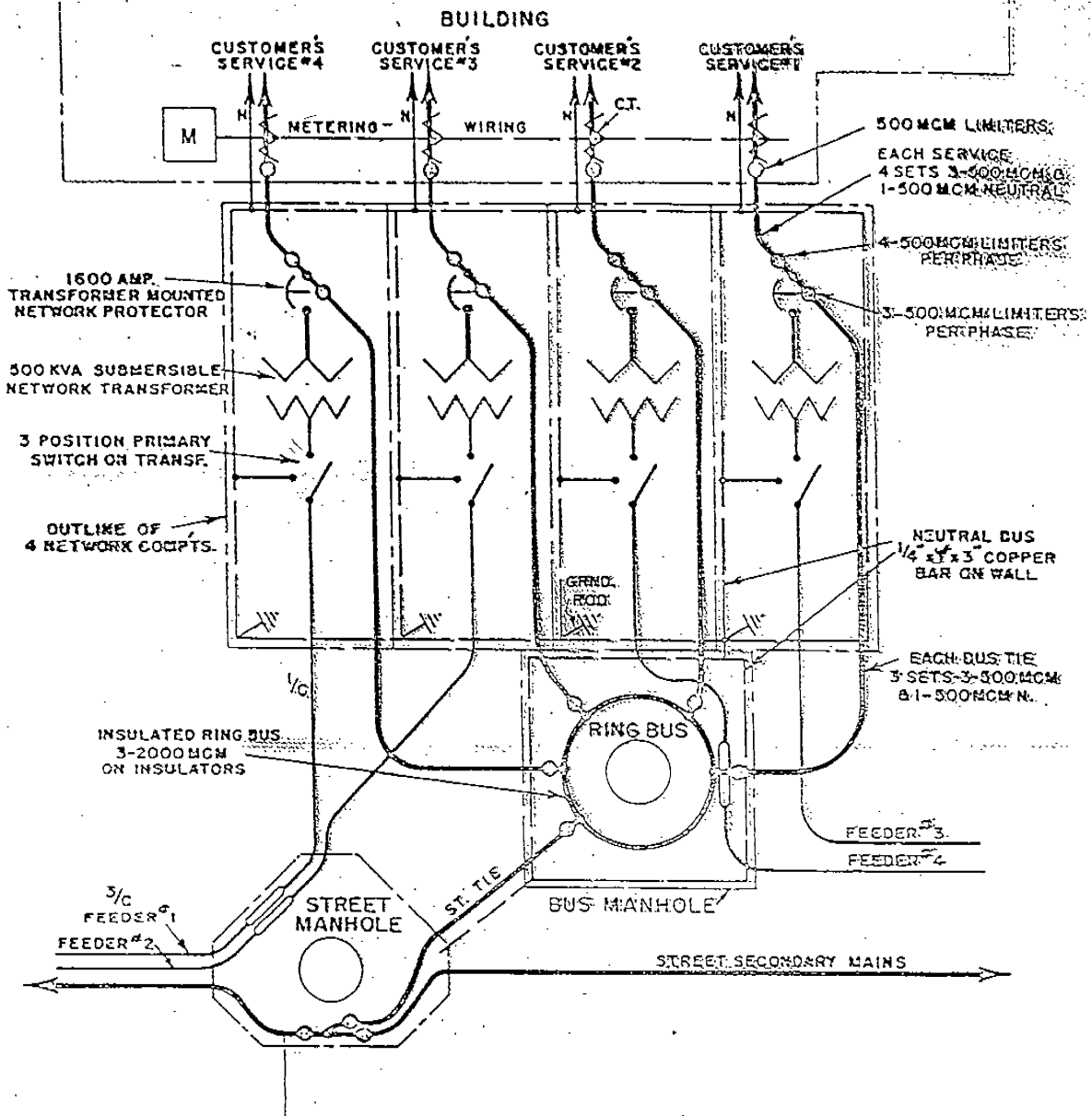
ONE LINE DIAGRAM OF A NETWORK SUBSTATION WITH SIX BUS SECTIONS ARRANGED TO SUPPLY THREE SIX-FEEDER NETWORKS WITH ONE FEEDER FROM EACH BUS-SECTION



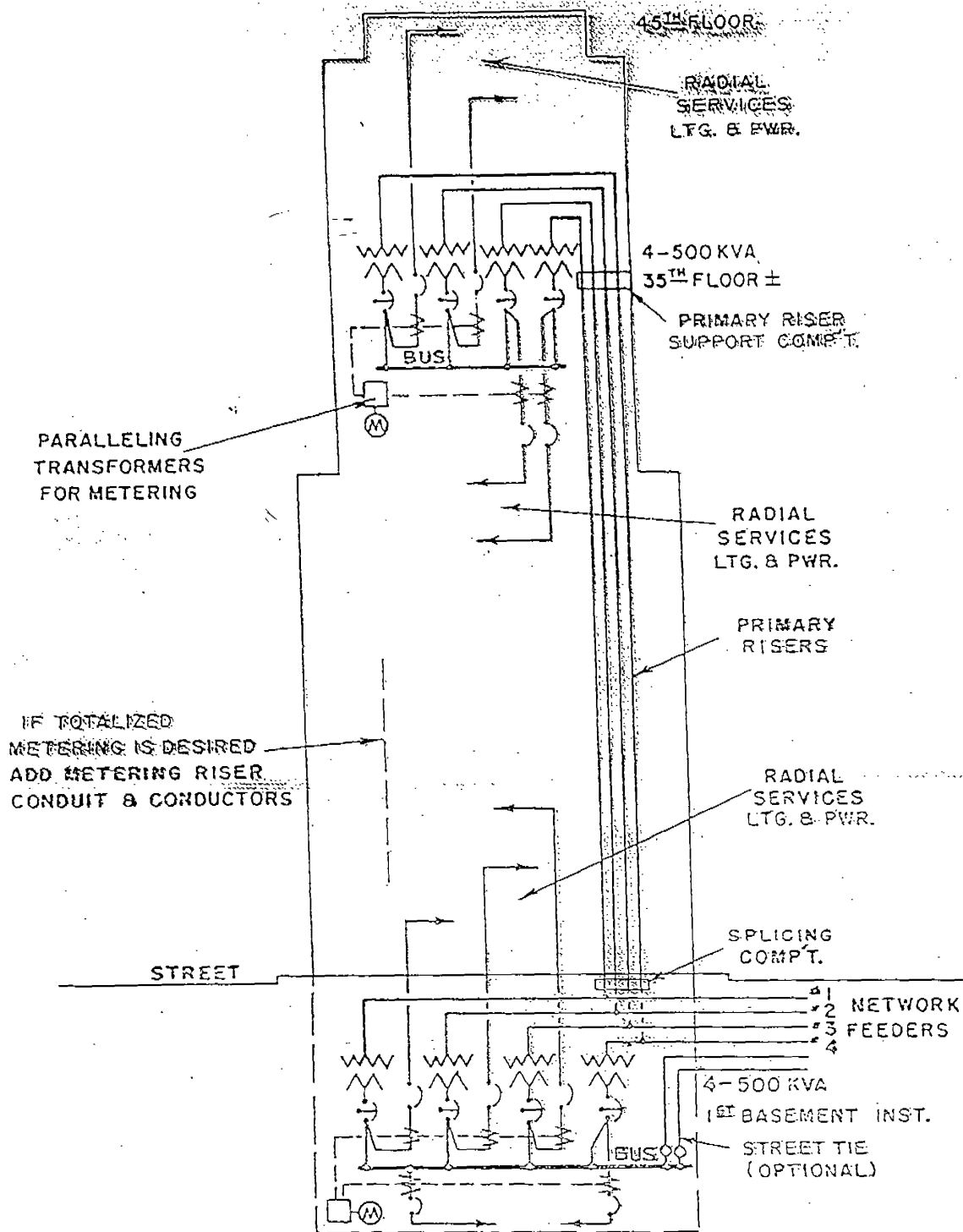
SECONDARY NETWORK
ONE LINE DIAGRAM



ONE LINE DIAGRAM OF A TWO-UNIT INSTALLATION WITH A RING BUS AND STUDS WITH LIMITERS MOUNTED ON THE PROTECTOR TERMINALS



ONE LINE DIAGRAM OF A FOUR-UNIT NETWORK
INSTALLATION WITH SECONDARY BUS IN A
BUS MANHOLE



SCHEMATIC DIAGRAM OF A VERTICAL NETWORK
COMPOSED OF TWO FOUR-UNIT SPOT NETWORKS
WITHOUT A SECONDARY TIE

(二) 網路保護器

網路保護器為網路系統的中心，其目的是保護網路、變壓器及一次饋線，網路保護器被連接到每一台變壓器的二次引線，它是設計成當變壓器或一次饋線有可能危害到網路時自動將變壓器由網路中隔離，當變壓器可以正常送電到網路時自動將變壓器恢復連接到網路，換句話說，網路保護器的功能就是當電流由網路流向變壓器時，將其接觸器打開並中斷其電流，只有電流由變壓器流向網路時網路保護器才會閉合它的接觸器。網路保護器對於發生在網路中的任何故障及過載都將保持關閉。

網路保護器是一個低壓空氣斷路器及控制設備的組合，這個斷路器可以機械性的自由跳脫，這表示即使操作機構已經被設定在”close”的位置，開關的接點依然可以被機械觸動跳脫。

當故障發生在變壓器時網路保護器的自動跳脫是必要的，網路保護器的自動跳脫功能是當電氣信號被送到跳脫裝置後即完成。這個跳脫裝置是一個螺線管或類似的裝置，故障時將造成一個很大的電壓掉落，所以可以去觸發這個跳脫裝置，當電壓低到只有正常電壓的 7.5%時跳脫裝置才動作。

網路保護器是靠馬達帶動的機械機構去做投入的動作，有一些網路保護器的投入機構是直接由馬達帶動，在這些例子中，馬達控制的裝置或電驛是可以被調整去得到電壓以確保馬達有足夠的力矩可以去投入接點。在較新的保護器設計中，使用馬達去對投入彈簧儲能，保護器必須等到投入彈簧完全儲能才能投入，因此保護器接點投入的速度與馬達的速度及力矩是無關的。

保護器也可以用操作把手去做投入或切開的動作，把手有三個選擇位置：切開、自動及關閉，當把手位置在”切開”的位置時，保護器接觸器將會切開，並且保持切開的狀態；在”自動”的位置時，保護器係由它的電驛作控制；把把手放在”關閉”的位置時，它將會投入它的接觸器，但是它仍然會自動跳脫，但不做復閉的

動作。

電驛的作用是提供網路保護器的自動控制，電驛可以是機電式或是電子式，當使用機電式電驛時，最多需要三個電驛，第一個電驛是一個三相電驛，稱為主電驛，主電驛須具有下列三項功能：

- 當電流由網路流向變壓器時，送出信號使接點跳脫，切開保護器。
- 當變壓器二次側電壓高於網路電壓時，使網路保護器投入。
- 防止保護器在相位交越的情形下投入。

主電驛的操作使用三個電氣量：

- 流經保護器的電流
- 網路上的電壓
- 跨越保護器的電位差

這些電氣量用來在鋁製的電驛圓盤上產生轉矩，使圓盤轉動，以使移動的接點去接觸跳脫或投入的接點，主電驛的跳脫特性非常敏感，反向的電流只要超過保護器額定的 0.1% 就會使保護器跳脫。

當變壓器二次側電壓高於網路電壓時，主電驛將會使網路保護器投入，當變壓器的電壓雖然高於網路電壓，但是如果在其相位落後網路電壓相位時投入保護器，將使電流從網路流入變壓器，這將使保護器再度跳脫，以阻止反向電流，為了防止重複的投入、切開動作，將需要第二個電驛，這個電驛為相位電驛，相位電驛為單相電驛，此電驛的投入接點與主電驛的投入接點以串聯連接，因此兩個電驛都必須是在投入位置，保護器才能投入。相位電驛的特性使得保護器唯有在變壓器二次側電壓領前網路電壓的情況下才能投入。

當網路保護器切開時，變壓器並沒有完全從網路中被隔離，因為電驛的相位線圈跨過保護器的接點，但無論如何相位線圈的阻抗非常高，因此只有極少量的電流可以流通。

當網路保護器使用在輕載的重點網路，並且有一個大的變動負載，如吊車或電梯等，會需要用到第三種電驛，稱為減敏電驛（desensitizing）或限制電驛（restraining）。主電驛的敏感跳脫特性可能造成不必要的保護器跳脫。限制電驛在小量的反向電流下將延後網路保護器的跳拖時間，但是如果電流超過保護器額定的 150% 到 250% 時，保護器將瞬時跳脫。

電子式電驛現在可由網路保護器的製造商供應，其結合主電驛、相位電驛及減敏電驛到一個電驛內。

網路保護器內含有熔絲以作為後衛保護，當故障發生在一次側饋線或變壓器，而網路保護器跳脫失敗時，熔絲將熔斷以阻絕反向電流。熔絲還提供變壓器的過載保護。熔絲的大小是具有關鍵性的，熔絲必須夠大以承載最大負載電流，並和介於保護器及網路之間的限制器取得協調；另一方面熔絲也必須夠小到在保護器故障的情形下，能清除任何發生在變壓器或饋線上的故障，並與變壓器的破壞曲線取得協調。

網路保護器的安裝與外殼有許多不同的型式，截至現在仍然有許多開放式的網路保護器仍然裝設在現場，這種保護器沒有外殼，就直接裝在牆上。最普遍的外殼為沉水型外殼，這種外殼可以承受外部壓力 7 psi，及外部壓力 7 psi。通風型及防塵型的保護器可以使用在非沉水或潮濕的環境。保護器的外殼可以選擇安裝在變壓器上，或安裝在牆壁上，安裝在牆壁上的保護器頂部有網路側的套管，底部則有變壓器側的套管。

Duquesne Light 使用 G.E. 及 Westinghouse 所製造的網路保護器，Duquesne Light 所使用的網路保護器額定電流由 1200 安培到 3500 安培，額定電壓採用 120/208V 及 277/480V。

(三) Duquesne Light 的二次網路系統

Duquesne Light 於匹茲堡市中心區所建立的二次網路系統範圍為 0.5 平方英里，尖峰負載大約為 250MW，網路系統電壓為 120/208V 及 277/480V，部分重點網路用戶使用三相三線 460V，供應專為美式足球比賽使用的 Three River Stadium 的重點網路電壓為 4160V。匹茲堡的網路系統分為四區，其中二區的一次側電源為 22KV，另二區的一次側電源為 11KV，重點網路的電源則不分區全由 22KV 供電，供應 22KV 的變電所為位於 Ohio River 中的 Brunot Island 的 Brunot Island substation，B.I.S.S. 共有七台 138/23KV 主變壓器，供應網路系統的為其中兩台 75MVA 及兩台 100MVA 主變壓器，所內供應網路系統的 23KV 匯流排共分為六段，每一段連接 2 到 5 個不等的 22KV 饋線，每一個匯流排都與其他匯流排以 TIE BREAKER 連接。22KV 饋線共有 45 回，供應網路系統的 22KV 饋線共有 12 條，由於 Brunot Island 與河岸並無橋樑相連接，因此饋線係以埋設河底電纜的方式以不同路徑跨越 Ohio River，供應 11KV 的變電所為市中心外圍的 Forbes substation，69/11.5KV 主變三台，兩台 30/40MVA，一台 30/40/50MVA，所內 11.5KV 匯流排共分為六段，每一段連接 2 到 3 個 11KV 饋線，每一個匯流排都與其他匯流排以 TIE BREAKER 連接。11KV 饋線共有 17 回，供應網路系統的 11KV 饋線共有 10 條。另外 B.I.S.S. 裡還裝設了六部渦輪發電機組，四部並聯在 138KV bus，兩部並聯在 69KV bus 並以 69KV 線路連接到 Forbes S.S. 因此即使特高壓系統發生全停事故，Duquesne Light 依然可以供應匹茲堡市中心配電網路正常供電。

網路系統第一區及第二區以 22.8KV 供電，饋線各六條，分別由 B.I.S.S. 的六個匯流排供應；第三區及第四區以 11.4KV 供電，饋線各五條，分別由 Forbes S.S. 的五個匯流排供應。

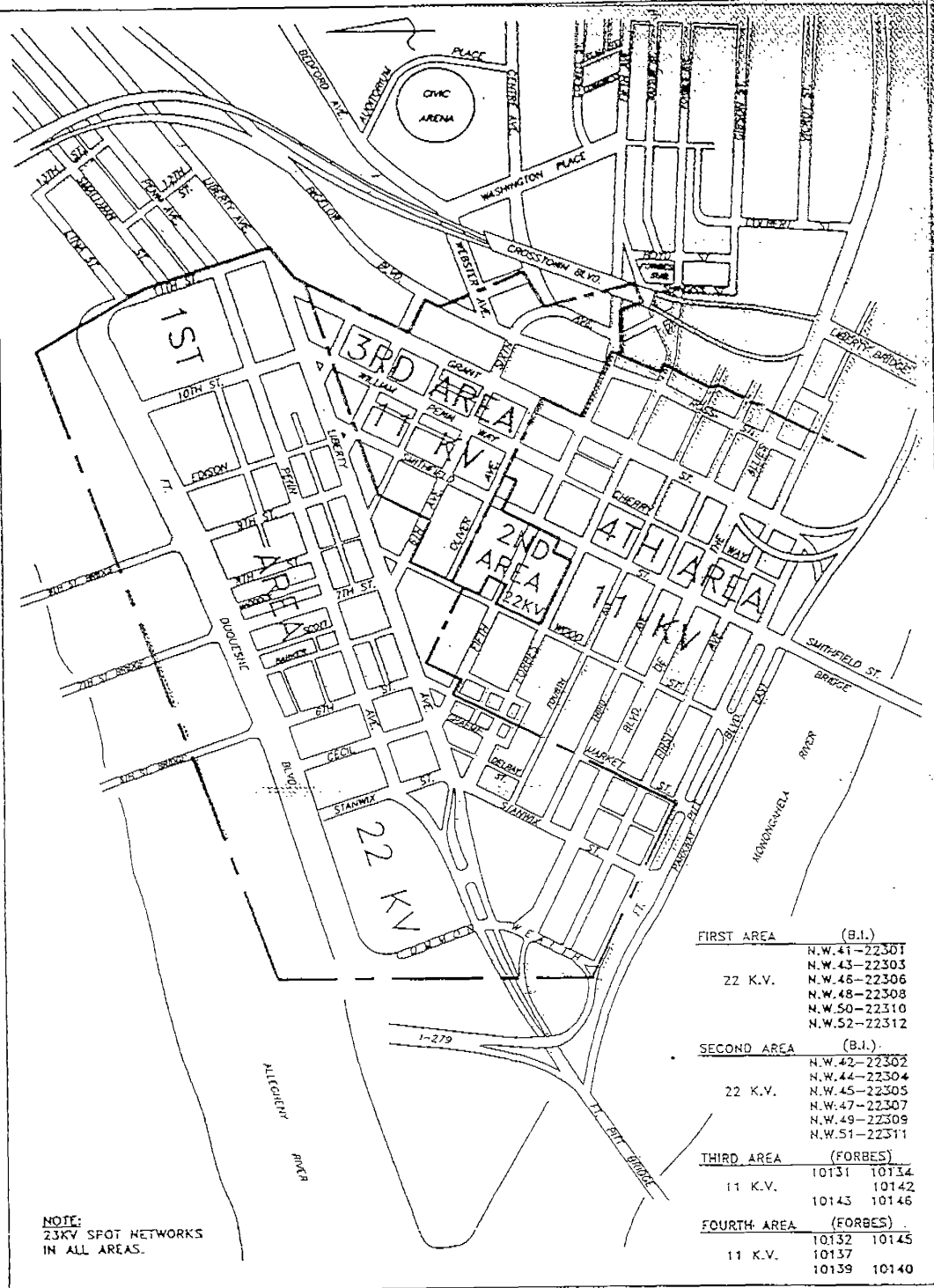
一次側的配電饋線主幹線使用 750MCM 及 500MCM 電纜，

分歧線使用 250MCM 及 1/0 電纜，在人孔內使用沉水式分歧電纜接頭與主幹線連接。饋線只以變電所端的饋線斷路器保護，22KV 斷路器之啟斷容量為 60KA，線路及變壓器之一次側沒有任何的保護設備及分段開關（只有 1500KVA 以上的變壓器一次側才設有真空斷路器）。以第一區及第二區為例，每一饋線接供約 30 台變壓器，饋線負載約為 23750KVA，每一個配電場設置二到六台變壓器不等，變壓器容量有 500、750、1000、1500、2000 及 2500KVA 等，每一台變壓器都由不同饋線引供。

由於二次網路系統提供多重路徑，任何一個路徑的中斷，都不會造成用戶停電，無法依賴用戶打電話報告停電事故再據以派遣人員研判故障點，並加以修復，因此 Duquesne Light 在每一個二次網路配電場設置終端單元偵測設備狀況，並以電話線路將信號傳送回控制中心，以掌握整個二次網路系統的運轉狀況。

DOWNTOWN NETWORK AREAS

DRAWN BY
C.K.
1-83

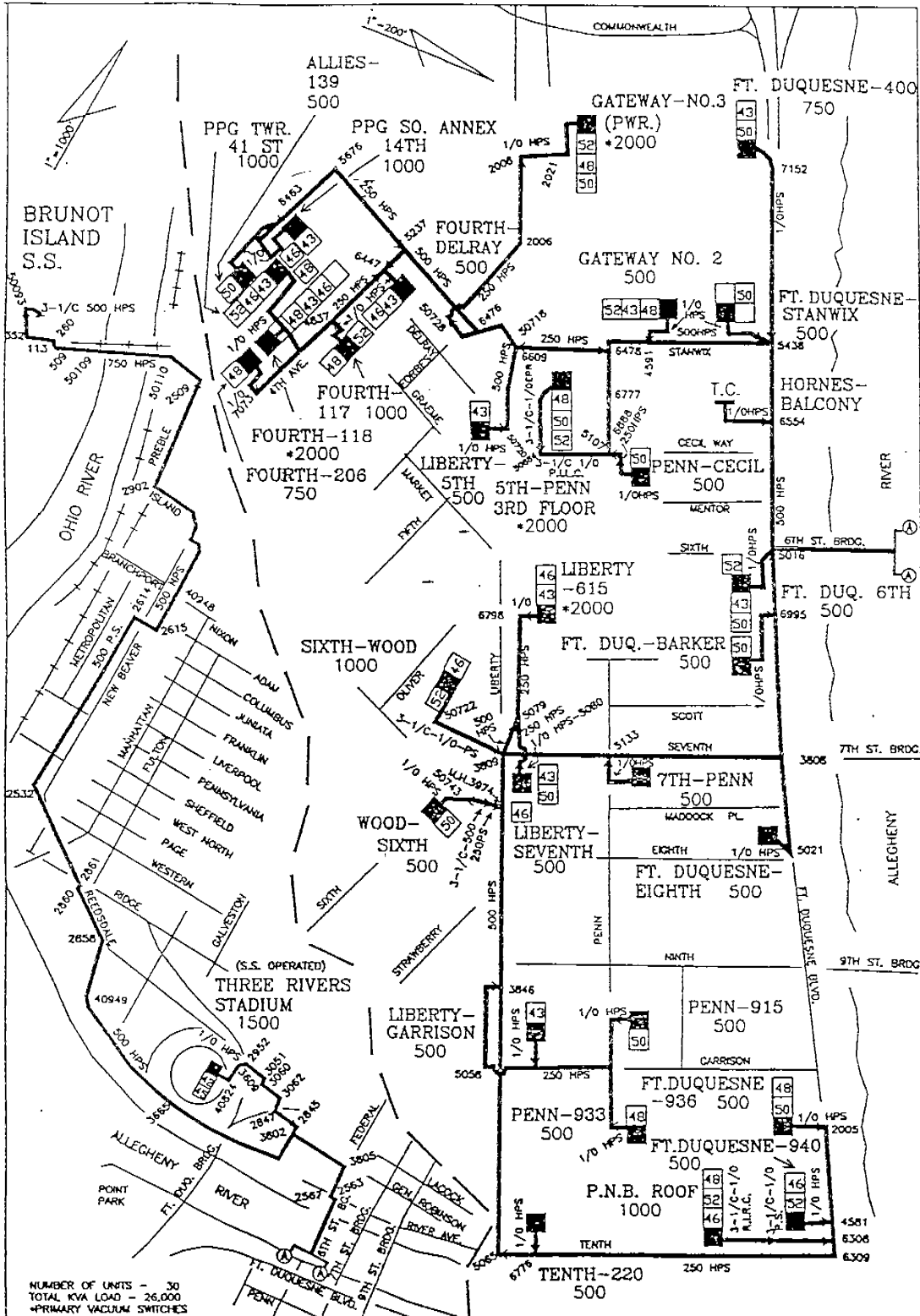


DUQUESNE LIGHT CO.

| 400' | NETWORK AREAS

NETWORK FEEDER NO. 41

22301



NUMBER OF UNITS - 30
 TOTAL KVA LOAD - 26,000
 *PRIMARY VACUUM SWITCHES

DUQUESNE LIGHT CO.



LATEST REVISION
 06/05/96

22301

肆、遙控二次變電所安全管理與自動滅火系統

一、遙控二次變電所之安全管理需求

二次變電所是配電系統的樞紐，配電饋線的電源中心，因此其安全管理便成為配電系統安全最重要的一個環節，一旦二次變電所停止運轉或發生事故，則由其所饋供的饋線都將中斷供電，所引接的用戶也將停電，因此二次變電所的安全影響層面可謂既大且廣，為了維護配電系統的安全，二次變電所的安全管理不得不加以重視，二次變電所以往是由專人二十四小時輪流值班的方式監控各項設備的運作狀況、操作各項開關設備及負責變電所的安全防護，在二次變電所逐漸自動化之後，人員也逐步撤離變電所，設備的操作由 SCADA 的操作台作集中化的操作，至於變電所的安全防護則由增設保全設施加以監控。

二次變電所的安全管理基本上可以區分為兩個主要的項目：

- 1.防止入侵的保全措施。
- 2.防止火災的自動滅火設施。

二、二次變電所保全措施之設置與管理

變電所的保全措施通常都是以防止他人入侵破壞為主要目的，設置各種保全設備以監控所內狀況，當狀況發生時，迅速派遣人員趕抵現場加以處置，以降低可能發生的災難。

1. 保全設備：

- 保全主機：保全主機的主要用途為收集各項監測設備的異常信號，發出聲響警報，以嚇退歹徒，並以通訊線路對遠端的控制中心發出警報信號。
- 自動報警機：當保全主機接收到異常信號時，可利用預先錄妥的語音訊息自動撥電話至當地警察局派出所，以利派出所即時派出警網前往現場作處置，惟警察人員的處置方式宜由本公司與各派出所先行溝通，並使其對現場狀況有初步的了

解。

- 圍籬攝影錄影設備：在變電所圍籬四周設置攝影機，24 小時對圍籬週邊的狀況加以攝影，並以錄影設備加以記錄保存，現代的錄影設備可以做長時間的錄影而不須頻頻更換錄影帶，或採用數位式錄製，儲存於記憶體中，可作更彈性的運用。
- 感應監測設備：一般可在混凝土圍牆上設置紅外線投光感應監測器，當有外人入侵時，紅外線光被遮斷，啟動警報信號。變電所大門、所內建築物及控制室之門、窗設置磁簧開關、玻璃擊碎偵測設備或機械震動偵測設備。
- 門禁管制設備：使用密碼輸入或刷卡方式進行門禁管制，記錄人員進出時間，固定時間印製報表，並對進出人員攝影記錄。

2. 巡邏及緊急處置

- 平時由巡邏人員每天定期前往巡視，檢查圍牆週邊、大門及所內門窗狀況及監測設備的完整，並留下巡邏記錄。
- 當保全主機收到異常信號並將信號送到控制中心，由控制中心派遣保全工作人員立即趕到現場，處置緊急狀況，並由控制中心通知當地警察派出所派員前往處理。

3. 保全機構

以上保全設備的設置及執行工作可由本公司成立地區保全中心，由現有 SCADA 設備及通訊系統加以擴充，並由 SCADA 值班人員擔任監控工作，巡邏及緊急處置工作則由本公司現有人員施以保全訓練之後擔任。

另外上述工作也可委由民間專業的保全公司擔任，由其設置保全設備及通信線路，定期巡邏，發生外人入侵時緊急派遣保全人員至現場處置，並定期將各項錄影記錄、監測記錄、警報信號

作成報表送本公司備查。

三、遙控二次變電所之消防需求

台灣地狹人稠且由於民眾自我權益意識抬頭，對住家的安全、環境及景觀日益重視，造成民眾要電不要變電所，不要線路的普遍情形，民眾心中恐懼的除了變電所的電磁場，據傳可能對人體造成不良的影響之外，變電設備可能發生火災等意外，波及住戶生命財產安全，也是主要因素，於是本公司在人口稠密的商業區或住宅區設置變電所時，都以屋內型或半屋內型的變電所為主要型態。不論是屋內型或屋外型變電所都有消防上的需求，但是隨著變電所型式不同，所需的消防設備與設計也有相當的差異。

火災的生成有四大要素分別為

- 可燃物
- 溫度
- 氧氣
- 連鎖反應

以上四大要素缺一不可，少一項就無法形成火災，現代的消防設計就分別針對這四項因素加以抑制或消除，只要把其中一項控制住，就可以阻止火災的擴大或持續，防火建材是消除第一項要素-可燃物的最好選擇，至於第二項到第四項的抑制就只有依靠消防滅火器材的功能。

本公司二次變電所所裝設的設備含有可燃物的主要有：油變壓器、油斷路器、油電容器等使用絕緣油作為絕緣材料的設備及電纜、電線等，而因為變電、開關設備內部的絕緣破壞可能導致設備內部產生高溫，使絕緣油劣化產生氣體，直到箱體無法承受氣體壓力而爆裂，使高溫絕緣油溢出後持續燃燒，進而波及其他設備產生火災。

變電所火災事故使供電設備損壞供電中斷，影響公司經營績

效，用戶也會不斷抱怨，甚至波及鄰近住戶，對公共安全造成威脅，一經媒體報導，對公司形象造成負面影響，後續的變電所興建又將增添困難，如果在變電所裝置自動消防系統，透過精密的感測器加上自動控制的設計，可以在火災發生初期加以抑制，使火災產生的濃煙減到最低，把火災控制在最小範圍，並立即加以撲滅，則災害可以降到最小，供電也可以儘速恢復。

傳統的變電所消防多使用滅火器、消防水及消防沙的人工滅火方式，由於反應太慢、效率太低，大抵上效果並不大，只能撲滅小火，對於大火則是束手無策，只能呼叫消防隊前來滅火。

屋外型變電所的設備除了控制室之外皆屬於開放空間，而開放空間所能使用的滅火藥劑就是水，滅火效率較高者有水霧及水氣霧系統，這兩種系統都是將水加壓後由噴頭噴出高壓水霧，以隔離氧氣及降低溫度，以達到滅火的作用，

屋內型變電所及半屋內型變電所的室內部份由於屬於封閉型的空間，可以使用氣體滅火系統，如 CO₂、FM200 或 INERGEN 系統，而室內電纜室及變壓器室則亦可採用水霧及水氣霧系統。

四、自動滅火系統分類與比較

自動滅火系統之架構包含火警探測器、受信機及自動滅火設備，火警探測器探測到火災發生時，將火災信號傳送給受信機，再由受信機下達命令給滅火設備執行滅火功能，以下茲就各種火警探測器及自動滅火設備分述如下：

(一) 火警探測器

火警探測器之主要功能在捕捉保護區內之火災信號，以期儘早發現火警，在火勢尚未擴大延燒之前，先行自動撲滅；火災發生初期伴隨的生成物依序為：不可見的離子化可燃物粒子、煙、光、熱，火警探測器依其所能捕捉的生成物可區分為

1.離子式偵煙探測器 (Ionization Smoke Detector)

2.光學偵煙探測器 (Optical Smoke Detector)

3.輻射式探測器 (Radiation Detector)

4.感熱式探測器 (Heat Detector)

離子式偵煙探測器可以偵測到火災將發生而未發生時所產生的不可見粒子，靈敏度最高，對於火警保護需求特別高，須及早偵知火災發生的區域可使用此探測器。

光學偵煙探測器可以偵測燃燒所產生的濃煙，靈敏度亦相當高，且可靠度較離子式探測器高。偵煙式探測器又可區分為蓄積型與非蓄積型，當偵煙器測得空氣中含有一定濃度以上之煙粒時，須經一段時間之持續感應才能發出火災信號者，稱為蓄積型偵煙探測器，如一感應即發出火災信號者，稱為非蓄積型偵煙探測器。

輻射式探測器適合使用於高溫、蒸氣、充滿塵埃，而不適合偵煙式探測器之場所，輻射式探測器係偵測火災燃燒所釋放出的熱量，此型探測器又可區分為紅外線輻射探測器及紫外線輻射探測器。

感熱式探測器用來探測火災形成後火場急速上升的溫度，屬於靈敏度較低也較便宜的形式，最常見於一般大樓建築。

火災探測器的設計必須注意火災誤報的問題，因為環境中非火災所產生的煙、熱效應，也能使火災探測器動作，而使滅火設備動作，造成不必要的困擾。

為避免火災誤報的發生，複合式探測器於是被開發使用，複合式探測器同時具有兩種上述的探測器型式，亦即擁有兩種探測功能，當兩種火災參數都達到設定之值時，則可確定火災發生，例如同時具有感熱式探測器及偵煙式探測器兩種功能之探測器，可以在火災發生時同時偵測煙和熱，當煙和熱的參數值都達到設定值時，隨即啟動警鈴，並緊接著噴出滅火藥劑。

(二) 自動滅火設備

自動滅火設備依其滅火原理可區分為抑制氧氣濃度（如CO₂、INERGEN）、抑制連鎖反應（如海龍、FM-200）、抑制溫度（如灑水系統）或同時抑制氧氣濃度及溫度（如水霧、水氣霧系統）等，分述如下：

1. 灑水系統

水系統是最原始也最簡單的滅火方式，在一定距離之外將水灌入火場，藉以撲滅火勢，茲將利用灑水滅火的作用及優缺點概述如下：

- A. 冷卻作用：每公斤的水在常溫常壓下變成蒸氣，可以吸收539Kcal的熱量，因此可以有效的降低火場溫度，抑制燃燒。
- B. 窒息作用：水在吸收大量熱量變成水蒸氣時，其體積會大幅膨脹，因此可驅除火場四周之空氣，減少火場中的氧氣量，缺少氧氣，火勢便可以獲得控制，甚至熄滅。
- C. 稀釋作用：水可以稀釋部份溶劑，如果是水溶性的溶劑所引發之火災，有時可藉水稀釋達到滅火之目的，但是用水來撲滅化學性或油性火災可能會產生溢流的問題，而使火勢蔓延，造成更大的困難，這點不得不注意。
- D. 禁水性物質：金屬鈉、鎂等禁水性物質絕對不可以使用水系統來滅火，因為鈉、鎂等元素遇水將產生氫氣等易燃氣體，更加大火勢。
- E. 電器火災：自然水中含有的雜質具有部份的導電性，如以水柱直接使用在通有電流的電器設備，將可能使滅火者感電，消防隊員因為使用水柱滅火而感電的例子並不罕見。
- F. 水損：以水滅火通常需要大量的水，而撲滅火災之後，原本沒有被火波及的設備，也被水浸泡損壞，所以一般有電子設備的密閉空間是不用水來滅火的。

使用水滅火有相當的限制，但是如果將水霧化後，效率就有明顯改善，一般使用灑水系統所須的壓力並不高，利用儲水槽儲存大量水經由灑水管線送到灑水頭，噴灑大量水以降低火場溫度撲滅火勢。

2. 水霧系統 (Water Spray)

所謂水霧滅火設備即將所儲存的水加壓後透過固定配管將水平均分配至防護區，以水霧噴嘴噴出水霧藉以撲滅火災，並使火災不致擴大或熄滅後又復燃。依美國國家消防協會 (NFPA) 之標準，水霧系統之水分子直徑在 $1000\ \mu\text{m}$ 以上。由於採用一般水源，幾乎無須成本，所以整體成本較低，也不必擔心藥劑供應中斷，另外使用水滅火對環境及人員均無不良影響，清理火場時不須戴呼吸器即可進入，同時可適用於屋內及屋外場所。

依 NFPA 之規定水霧系統可適用於下列火災

- 氣體及易燃液體火災
- 電氣火災-如變壓器、開關、馬達、電纜
- 普通可燃物火災

但水霧絕不可用於禁水性物質及液化天然氣 (LNG) 火災。

3. 水氣霧系統 (Water Mist Spray)

依 NFPA 之標準，水氣霧系統之水分子直徑在 $1000\ \mu\text{m}$ 以下，依消防技術機構之研究，體積越小的水氣霧粒子，對火場的冷卻和氧氣的阻隔效果越好，達到相同滅火效果所需的水量也越少，因此水氣霧系統比起水霧系統既有其全部優點又有更好的效率。

水氣霧系統可適用於下列火災

- 噴射氣體火災
- 易燃液體火災
- 電氣火災-如變壓器、開關、馬達、電纜
- 普通可燃物火災

● 電子設備

但水氣霧系統亦絕不可用於禁水性物質及液化天然氣 (LNG) 火災。

水氣霧系統所面對的最大問題在於風，因為風會將水氣霧吹走，而使其喪失滅火的功能，解決之道就是增加水壓和縮短噴嘴至受保護物的距離。

4. 二氧化碳 (CO₂) 系統

二氧化碳系統適用於室內及密閉空間之滅火，係靠增加受保護空間之二氧化碳含量，抑制空氣中之氧氣含量，以達到滅火之功能，此系統大量被採用於發電廠、變電所、電氣室、化工廠等，惟大量二氧化碳被人體吸入後有可能發生中毒及窒息死亡之危險，故使用 CO₂ 自動滅火系統之場所必須裝設遲延裝置、輔助呼吸器、自動閉鎖裝置、通風換氣設備、緊急停止裝置、音響警報、廣播、標示牌及緊急逃生通道等。

5. 海龍 (Halon) 系統

海龍滅火藥劑因不易分解且有破壞大氣臭氧層之虞，因此已被禁止生產，排除此一缺點，海龍具有無毒、不損設備等優點，實為最佳之室內空間滅火藥劑，其藥劑成分為鹵化烴，依其分子成分結構不同又可區分為 Halon 1301 (CF₃Br)、Halon 1211 (CF₂ClBr)、Halon 2402 (C₂F₄Br₂)，海龍滅火系統係靠抑制連鎖反應來達到滅火的目的，自從海龍被禁止生產之後，海龍替代品遂應運而生。

6. FM-200 系統

FM-200 為海龍替代品的一種，與海龍同樣是靠破壞連鎖反應來達到滅火的目的，其藥劑成分為 CF₃CHF CF₃，既設海龍系統如要更換為 FM-200 系統，須更換噴頭、配管及增設鋼瓶。

7.Inergen

適用於室內空間之滅火，係靠降低空氣中氧氣的濃度來達到滅火功能，其藥劑成份為 52%的 N₂、40%的 Ar、8%的 CO₂，它的特點如下：

- 由大自然中之氣體所組成，因此沒有環保的問題。
- 高壓儲存，因此鋼瓶可以放在距離防護區域 300 公尺至 1000 公尺遠的地方，使設計者能做更靈活的管線設計，以符合各方面的需要。
- 做過完整的人體與安全檢驗，對人體無害，因此人員不須特殊警戒。
- 藥劑密度與大氣密度幾乎相等，因此 INERGEN 噴出後可充滿整個防護區（從地板到天花板）。
- INERGEN 氣體可以保持低燃燒狀況達 20 分鐘（海龍只能持續約 10 分鐘）。
- 不似海龍和其他一些新的藥劑面臨逐步淘汰和受限的命運及未來有被取代的可能。
- 由於是氣體釋放不會形成水霧或溫降的問題。
- 藥劑成份中之三種氣體都不參與燃燒過程，不產生化學變化，沒有分解物與腐蝕問題。
- 與海龍管線相容。
- 藥劑測試與充填價格低廉。

INERGEN 與其他藥劑比較表

藥劑	CO ₂	海龍 1301	INERGEN
物理性	無色無味	無色無味	無色無味
儲存型態	液態	液態	氣態
滅火原理	降低 O ₂ 濃度	抑制連鎖反應	降低 O ₂ 濃度
設計濃度	34~75%VOL	5~7%VOL	34~50%VOL
正常壓力 (psi)		360	2175
O ₂ 成份	21~15%	21~20%	21~12%
能見度	迅速下降	依溼度而定	不受影響
人員安全	氣體有毒	安全	安全
溫降	急速下降且設備 會結霜	極小	極小
延遲時間	需要時間長短依 場所而定	由於噪音與能 見度低，警鈴 響後約需 10~20 秒的延遲時間	依 NFPA 2001 規定而定
藥劑的排除	由機械排煙口排 出	由機械排煙口 排出	因對人體無害 可由機械排煙 口或自然排出
C 類火災 防護能力	不導電	不導電	不導電
警報要求	可聽、可看、 可嗅	可聽、可看	可聽、可看(依 NFPA 2001)
釋放時間	60sec	10sec	60sec
環境影響	與環境相容	破壞臭氧層	與環境相容

伍、線路設備維護

最近這些年來，電力公用事業的經營在一個競爭者不斷增加的市場中面臨了許多的挑戰，其中最令人關心的是一方面要提昇服務品質，提高供電可靠度，另一方面又要降低運轉、維護及施工的成本以提供用戶較低的費率。電業負有維持給用戶最高供電可靠度的任務，還有義務使用其有限的資源透過計劃、運轉、建設及維護工作去不斷的改善供電可靠度，電業如果投資更多的資金，供電可靠度將會相對提高，問題就在於如何將有限的資源放到正確的地方，將預算做最有效的運用，以儘可能達到最高的供電可靠度。接下來的問題就是什麼才是適當的供電可靠度指標值，以及如何在供電可靠度及投資之間取得一個平衡點。

由於科技的進步，許多高科技電子製造業、通訊器材、電腦設備及微處理型可程式控制器等對供電品質的要求並不亞於對供電可靠度的要求，因為其製造設備不能容忍瞬間停電，並對電壓及頻率的高低非常敏感，往往一個遠地事故所造成的瞬時電壓驟降就可能造成半導體製造廠巨大的生產損失，因此如何從系統規劃、器材使用及維護方法再作改進，以供應高品質的電力，減少生產損失，已是眾多電力公司努力追求的目標。

一、預測性維護 (Predictive Maintenance)

今日美國的電業經營已經進入一個以競爭為導向的環境當中，電業必須在考慮成本效益的情形下提供可靠的電力給用戶，預測性維護能夠提供對系統狀況的自動監測，得以在設備到達壽命的終點之前預測它將於何時故障，預測性維護系統能夠幫助電業在配電系統上達到這個目標。

由於財務預算上的限制，全美各地的電力公司都有將預防性的維護工作減少，以致於故障的發生有較以往更多的情形出現。配電系統中故障的設備或直接或間接地都會影響到系統的可靠

度，此外一些特定的事故尤其是當他們造成供電中斷時有可能造成災難，舉例來說線路上的設備（如套管、礙子、避雷器等）的事故可能對系統上的其他設備造成影響，而降低整個系統的可靠度及供電品質。許多電業對於低投資成本的即時及自動化的運轉可以用來對系統設備的整合做評估，以及預測維護所需的花費，都感到相當大的興趣。

大多數現有的配電系統維護工作都著重在以時間為基準的維護制度所實施的情況監控，許多針對變壓器所做的情況監控及故障預防方法都已被發展成熟，另外一個趨勢是將設備的響應作信號的處理及快速傅立葉轉換（Fast Fourier Transforms-FFTs），也有專家發展一種處理設備的非線性頻率響應來估計設備壽命的方法。

上述這些趨勢之中有許多都著重在如何在不管系統過去及現在的情況如何，就去對設備剩餘的壽命作預測，使用這些方法通常會得到比較保守的預測，因為同樣的設備，他們的老化受到系統因素很大的影響，例如要對一台變壓器作準確的老化估計，必須要取得以前的負載情況、分解的氣體含量、電介質強度、上次維護的時間以及系統的其他資料才能作出較準確的估計。

維護制度大致上可區分為三大類：損壞維護（Breakdown Maintenance）、預測性維護（Predictive Maintenance）及以時間為基準的維護（Time-base Maintenance），經過統計發現預測性維護的成本及成效都介於損壞維護及以時間為基準的維護之間。損壞維護是發生事故之後再予以修復或更換，造成的不利影響是因為停止供電所造成的電費收入減少，另一方面，以時間為基準的維護所造成的不利影響是因為把尚有剩餘壽命的設備從系統中拆下所造成的損失，預測性維護的目標就在於透過檢測出剛開始的故障跡象及預測設備將要故障以減少損失。

1. 維護策略

幾乎所有的電力公司都有工作人力減少的問題，他們不再有

那麼多的維護人員可以去做定期巡視點檢，以發現即將故障的設備，也不再有多餘的人力去做例行的預防性維護工作。他們現在只有在設備損壞之後才做反應，前去更換或維修，這就是所謂的損壞維護。損壞維護意味只有設備故障之後才加以修理，而通常設備的故障都會導致供電中斷，而且需要花費相當長的時間去找出故障點及故障的原因，停電導致的生產損失永遠是遠大於故障設備的更換所需的花費。

要防止因為損壞維護所伴生的許多問題，可以在固定的時間期限（每週、每月或每年）更換或修理這些設備元件，而不管設備的狀況如何，這種維護制度就是以時間為基準的維護，這種維護方法要較損壞維護的花費更多，而且無論如何，對尚有剩餘壽命的設備做非必要的修理或更換，還將增加因為停電維修所造成的損失。

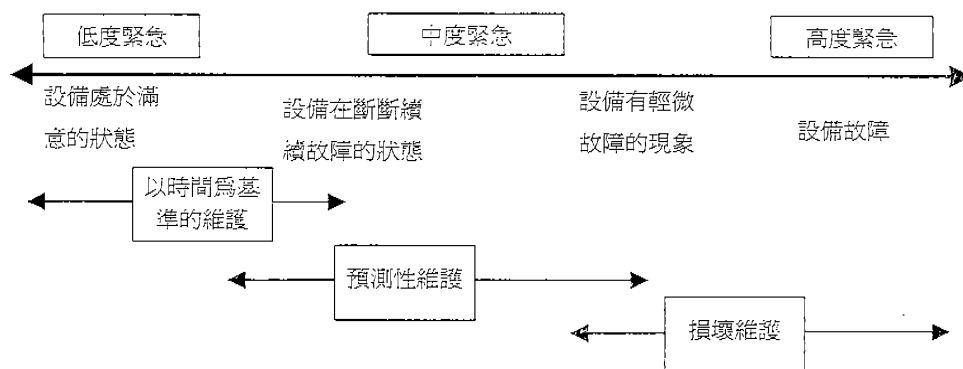
基本上配電設備在尚未故障之前，性能劣化及斷斷續續的故障將在系統中不斷上演，預測性維護及其相關的狀況監控，可以從設備的資料當中找出即將故障或斷斷續續故障的設備，工程師可以據此對這些故障加以診斷，並預測系統還能夠在安全的情況下繼續運轉多長的時間。預測性維護傾向於在不中斷服務的情形下準確地判斷設備的狀況，這是維護配電系統及其設備最具成本效益的方法，透過工具，配電系統維護人員可以檢測出有早期故障跡象的設備及找出突然發生故障的設備，並在避免生產延遲、安全問題及對系統造成不必要的傷害的情形下，安排改修的工作。

預測性維護已經為許多主要工業的業者每年省下了可觀的預算，在這個維護系統的使用上，電力事業已經落後在化學、鋼鐵及其他工業之後，造成這種情況的原因之一，可能是因為工廠的設備通常都較為集中，而電業的配電設備相較之下分散在比較大的範圍，但是無論如何由於通訊及資料處理越來越容易，配電系統也變得更適於採用預測性維護制度了。

■ 維護策略的一般性趨勢

三種主要的維護策略（損壞、以時間為基準及預測性維護）之間的分界其實並不那麼精確，在不同制度之間存有許多重疊的地方，如下圖所示。在這裡設備狀況的緊急程度被用來作為系統維護策略的量測標準，已經損壞的設備屬於最緊急的狀況，而尚在滿意地運轉狀態下的設備則屬於最不緊急，以下將設備依照設備狀況的緊急程度分為四類，緊急的程度依序遞減。

- 設備已經故障
- 設備已有輕微故障的現象
- 設備在斷斷續續故障的狀態
- 設備尚在滿意的運轉狀態



以時間為基準的維護策略中，設備的零件在到達固定的期限後就加以更換或修理，如上圖所示，更換或修理的期限是介於滿意的運轉狀態下及斷斷續續的故障的狀態之間，這些設備是處於最不緊急的狀況。

損壞維護則處於另一端，只有當設備已經故障或已經有故障的現象時才予以更換或修理，這些設備是處於最緊急的狀況，位在上圖的右邊。

預測性維護是意圖要找出位於以時間為基準的維護與損壞維護之間的一個最佳折衷辦法。目標在把處於斷斷續續故障或已有輕微故障的設備加以更換，緊急程度為中等，可以減少停電及修

理的花費。

■ 各種維護策略的成本

下表我們可以看出不同種類的維護的成本及其他參數，預測性維護的設備更換、修理花費及停電損失相對較低，但是這些花費與損失對損壞維護而言則是較高的。預防性維護的做法是選擇特定的設備做定期更換，因此他較以時間為基準的維護有較低的設備停電及更換成本；因為預測性維護必須取得並處理大量的資料，所以這方面的花費要比其他種類的維護要高，但是因為先進且快速的資料處理技術在今日已經不再昂貴，因此這方面的花費相較於停電及更換設備的成本是較低的。

基本上電驛與保護設備是用來保護系統免於故障及不正常的運轉，在損壞維護中，設備故障機率較高，而且必須投資較多的金額在電驛與保護設備上，他們的作用是限制故障的範圍，並防止故障影響到其他設備，因為保護設備必須處理較高的故障機率，因此保護的成本是較高的，就如下表所示。

在預測性維護制度下，設備的狀況被嚴密地監控，因此電驛與保護設備的成本可以降低，監控設備的成本可以透過整合電驛設備與預測性維護設備而降到低，我們必須注意到的是在預測性維護制度下，傳統的電驛與保護設備與在損壞維護制度下有類似的面貌，電驛一樣是因為線路或設備的故障而動作，無論如何電驛保護與損壞維護各有其功能，電驛與保護設備不會因為實施預測性維護或以時間為基準的維護而消失，確切的說，因為實施損壞維護制度，設備故障的機率提高，所以電驛與保護設備的重要性與成本相對的也較高。

	以時間為 基準的維護	預測性維護	損壞維護
狀況的緊急程度	低	中	高
設備更換成本	低	低	高
設備修理成本	低	低	高
設備故障造成停電損失	中	低	高
電驛及保護設備成本	低	低	高
資料處理量	少	多	少
所需的資料量	低	高	低
資料取得速度	低	中	高
資料傳輸成本	低	高	高
資料處理速度	低	中	高
取得資料的集中化	低	低	高
專家系統的需要性	低	高	中

各種維護制度的成本及其他參數

■ 預測性維護系統

預測性維護透過在其他種類維護之中找到一個折衷方案，大大降低設備修理及更換的費用及停電時間，預測性維護制度的實施包含許多重要的議題，比如資料的收集及處理方法、連續性及週期性的維護等。

專家建議實施預測性維護必須同時包含發展一套新的機率統計技術，以正確的預測設備所剩餘的壽命，一個先進的資料收集暨處理系統結合兩個配電系統的自動監測系統，一為即時並連續的監控以偵測早期的故障，另一為週期性的監控以估計設備的狀況。專家系統可以整合所有的技術到一個架構下，監控、發現早期故障及預測性維護的工作都可以在這個架構下完成。

■ 連續及週期性的預測性維護

預測性維護可以連續或是週期性的實施，前者比較偏向損壞維護，而後者則較傾向以時間為基準的維護。

對配電系統的狀況做連續性的線上監控可以發現早期的故障跡象，在早期故障跡象出現時就取得資料，將有助於預測設備已經處於故障的邊緣或是線路受到干擾（如樹枝、動物或其他外物），而且造成早期故障跡象的可能因素或地區性的狀況也可以很快的找到並加以解決。

週期性的預測性維護則有助於估計配電設備所剩餘的壽命。

■ 資料的取得及處理

預測性維護的資料取得及處理可以用接近設備的監控或是集中監控（例如在變電所內），就地監控可以取得較多的資料，但也必須將這些從 CT、PT 或其他 sensor 取得的資料傳送到集中的資料處理器上，集中的監控及資料收集相對地得到較少的資料，但是有較大的能力去監控不同的設備。

相同的，預測性維護的資料處理也可區分為就地及集中式處理，就地的資料處理可以有比較快的反應時間，但是有較小的處理容量，並且增加投資金額，就如上表所顯示的。集中式的資料處理可以讓我們對硬體及軟體的能力發揮最大的功用，集中式的資料處理系統可以處理許多不同設備的資料，比如變壓器、電纜、開關等，而且集中式的資料處理系統還能對從不同的設備取得的資料作比較。

舉例來說，一個被懷疑有問題的變壓器可以跟系統上其他變壓器的資料作比較，相似的，把不同饋線末端所得到的資料拿來作比對，可以得到線路礙子的洩漏電流特性，以避免發生後續的閃絡。預測性維護只需要通知相關人員這種早期故障跡象的運轉情形，而不像電驛設備需要快速的操作時間及即時的反應。連接設備與集中處理器之間的通訊並不需要有很快的傳輸速度。

■ 預測性維護的實施

以下幾項工作是實施預測性維護所必須要做的：

- 確認預防故障及估計剩餘壽命所需輸入的參數資料，對配電系統而言，這將包括電壓、電流、諧波、溫度、出廠的原始資料、負載記錄、未來負載預測及變壓器中的氣體含量等。
- 設計一套偵測早期故障跡象的方案，並發展一套估計配電設備剩餘的有效壽命的診斷程序，實施現場及實驗室的試驗，以確認上述參數所反應的設備壽命狀況。
- 發展一套資料的自動監控及收集系統，以收集、儲存及分析資料所代表的趨勢。
- 設計並模擬一套系統的標準，就像上面所提到的，大量的資料所帶來的矛盾與混亂是人力無法應付的，最好是交由專家及智慧型系統來處理。

■ 變電所

預測性維護系統最重要的部份為使用變電所的量測設備去偵測早期的故障跡象及週期性的評估整個系統。這個部分的主要功能是診斷變電所及其設備的健康及整體狀況，還有在保護電驛動作之後對故障的區段做定位。集中處理單元所使用的資料格式必須包含線上偵測的參數、使用者指定的參數及歷史資料等。線上偵測的參數包含現在的饋線電壓、電流值，還有系統的情況，比如負載的配置，或是相映的日期、時間資料等。使用者指定的參數可能包括設備的安裝或修理日期等，歷史資料可能包括一個特定時間範圍的過去資料。

在連續性的偵測模式下，配電系統的早期故障跡象將會觸發集中化的預測性維護系統去判斷干擾的來源。相對的，週期性的偵測模式下，系統及所有設備的目前狀況將在一定的排定時間做評估。

評估的工作是基於現有的資料、歷史資料及變動的趨勢等所

做的電腦計算及符合邏輯的決定，舉例來說，我們監控饋線上雜訊的頻率及強度，並拿來跟這條饋線尚健康時的資料作比較，趨勢的改變可以顯示出設備的老化以及惡化的狀況，並且我們可以更新趨勢的曲線及記錄資料的資料庫還有使用者指定的資訊等。

■ 設備

預測性維護系統中就地部分的設備可以對設備的剩餘壽命或故障做個別的評估，上述評估可藉由使用歷史資訊、目前的狀況及量測設備所得的資料而達成。以下我們將設備分成四大類：

- 變壓器（變電所變壓器及配電變壓器等）
- 線路上的設備（開關、礙子、套管、避雷器等）
- 變電所設備
- 其他配電設備

電力變壓器必須在預測性維護中加以評估，因為在配電系統中電力變壓器扮演相當重要的角色，而且相當昂貴，老化或衰老的變壓器會發出一些不同的信號，包含分解的氣體含量的改變，這些數據最好是交由專家系統來分析。在電力變壓器造成災難性的事故之前，早期由於絕緣材料劣化所造成的故障，會非常緩慢的進行。饋線上的套管及支持礙子在發生閃絡之前可能會產生大的洩漏電流，在惡劣的天候情況下造成災難性事故之前，他們可能有早期機械性的持續故障長達數週之久。

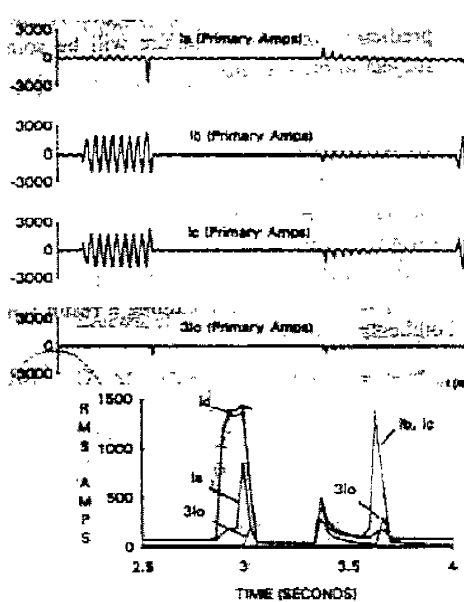
預測性維護必須能偵測出高阻抗接地故障，因為許多發生在礙子的類似事故並非完全損壞，而且還能在這種狀況下持續運轉很長一段時間，預測性維護可以包含這種故障的偵測，還會發出警告信號提醒操作人員。

在現場的試驗項目中，多條饋線的電流波形將被監控達數週的時間，特定饋線高頻成份的改變可以輕易的測出，但有時卻是相當困難，舉例來說起因於礙子損壞所造成的故障並非持續性的機械故障，系統有可能再度恢復正常，而可以顯示這種損壞的指標又全部消失，則潛在的問題很難被發現。在饋線分析的過程中，

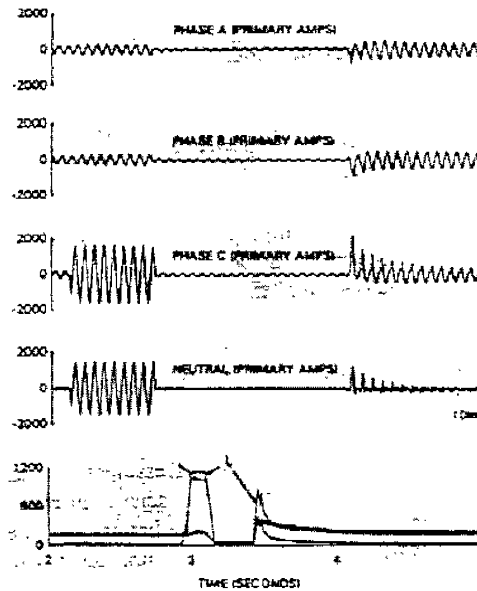
特定的避雷器及礙子的衰老問題會被發現，經過修理或更換之後，再加以量測，我們會發現電流波型中的雜訊已經較更換前減少了。

■ 使用數位饋線監測器 (Digital Feeder Monitor-DFM) 記錄事件

為了找出早期故障及他們所顯示出的狀況之間的關聯性，必須使用數位饋線監測器去做長達數月的監控，在所記錄到的騷動中，大部分的原因都是未知的，在左下圖中一個斷路器啟斷再復閉的動作，合理的懷疑是相對地的礙子故障所導致的。



單相對地的故障



線對線的故障

另一個例子如右上圖顯示一個由於一條線斷裂並掉到另外一條線上所產生的線對線的故障，兩個 80N 熔絲在經過斷路器啟斷再復閉的動作之後熔斷，這種保護方式有必要再檢討以減少這種事件的發生。

理想上，預測性維護的目標是去分析量測的資料並在事故尚未發生之前，預測即將發生的事故，並加以處理，數位饋線監測器可以讓我們對最高達 750Hz 的信號做頻譜分析，接下來就要由工作班實際的找出故障點及造成擾動的原因。為了要對數位饋線監測器的記錄值產生關聯，預測性維護系統的專家功能可以減少人工的介入及解讀。

■ 方法的整合

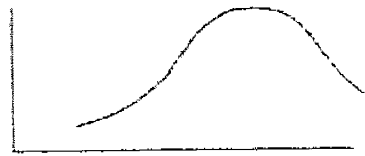
我們可以使用下列的方法或其組合來做預測性的維護工作以及剩餘壽命的估計。

- 分析法
- 統計法
- 監測法
- 個人的經驗
- 建立模型

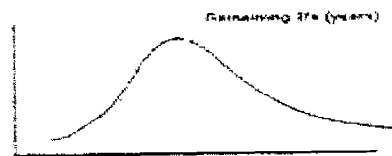
理想上，預測性維護必須包含從上列方法所得到的各種資訊以正確的預測設備的剩餘壽命，從統計學的觀點來看，使用越多的資訊，所做出的壽命預期曲線會變得越窄，如下圖。

根據最近的渾沌科學理論 (science of chaos)，剩餘壽命的估計結果可能會與事實很接近 (窄的鐘形曲線 (bell curve))，但預測絕對無法百分之百正確，一個突發的事件，有可能在短時間內就結束設備的壽命，預測故障的時間點的準確性也因而多少受到這些限制。

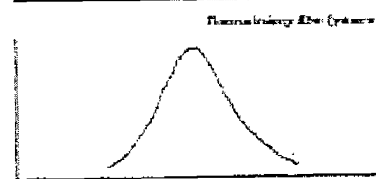
根據製造廠所給的資訊所得剩餘壽命的機率



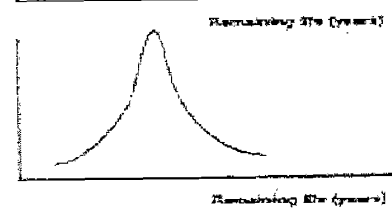
根據設備現在的狀況所得剩餘壽命的機率



根據過去歷史資料所得剩餘壽命的機率



根據對未來負載預測所得剩餘壽命的機率



剩餘壽命及所給的資訊

預測性維護可以個別根據上述的那些方法（分析，統計或監控）來達成預測，每一種方法都會得到一個剩餘壽命的估計值及一個變方（variance），如果我們用一種方法將各個不同的估計值加以統合，那麼我們將會得到一個最好的結果，可靠度也最高。

舉例來說，根據變壓器製造廠的資料，一台變壓器的平均壽命為 t_m 年，標準差（standard deviation） s_m 年，因為這台變壓器已經使用 t_2 年，從變壓器廠的資料所提供的標準分布曲線，我們可以得到這台變壓器的剩餘壽命及其標準差。

我們假設從情況監控所得到的估計值，剩餘壽命為 t_c 年，標準差為 s_c 年，相似的，從模型、分析及人員巡檢所得到的變壓器剩餘壽命及標準差分別為： t_d, t_a, t_p ； s_d, s_a, s_p ，將這些預測值放到一個整合的預測性維護演算法，以這些估計

值為基準去估計變壓器的剩餘壽命，有許多的方法可以化解這些估計值及標準差的衝突，以下是其中之一：

基於每一種估計值的可靠度，每一種估計值都有一個加權因數（weighting factor） w ，所有 w 的總和=1，

$$t=w_c t_c+w_d t_d+w_a t_a+w_p t_p$$

上式中的 t 為最終的估計壽命；對於新的標準差的計算，則是假設個別的壽命估計是彼此獨立的，

$$s^2=w_c^2 s_c^2+w_d^2 s_d^2+w_a^2 s_a^2+w_p^2 s_p^2$$

假設每一種估計方法都有相同的權值及標準差，且沒有相互關聯，則變方 s^2 將會減少為各獨立估計值的 1/4，這意味著剩餘壽命估計值的確定性更高，實施這種方法的挑戰在於如何找到剩餘壽命的量化值、變方及權重。

二、紅外線熱顯像器使用於配電維護

配電線路維護工作的重要項目之一就是要定期對設備做檢測，以及早發現設備的早期故障跡象，傳統靠有經驗的線路巡視員沿著線路巡視，或是由工作班定期的做點檢（目視檢查居多）的辦法，除了可以發現結構上或是形狀上的異常之外，對於無法用肉眼發現的故障前兆是無能為力的，因為電具有無形、無色、無味的特點，所以人的感官是派不上用場的，幸好電還有另外一項特性就是只要電流通過一個物體，這個物體便會發熱，而且這個物體的電阻越高，發出的熱量，表現出的溫度就會越高，大部分的供電設備在故障之前都會很明顯地伴隨溫度的升高，但是以人體皮膚的感覺並不能在一定距離之外，很準確的判斷發熱的物體，如果太靠近則又有感電的危險，紅外線熱顯像器（Infrared Thermographer）或稱為紅外線照相機（Infrared Camera）可以分辨出細微的溫度差別，因此不必接觸、非破壞性且操作簡單的紅外線熱顯像器就成為監測供電設備正常與否的一項利器。利用這項設備我們可以很快的把有問題的設備在他們還沒有造成系統事

故之前找出來。因此紅外線熱顯像器就成為大部分預測性/預防性維護系統整體監測設備中不可缺少的一項重要設備。

可以使用紅外線熱顯像器來做熱掃描的供電設備大致上有斷路器、變壓器、熔絲、分斷開關、匯流排、各種接頭、配電盤等，利用紅外線熱顯像器檢查設備，可以得到所檢查設備的熱影照片 (heat picture)，它可以顯示供電設備的零件或接點是否有超載或是可能故障。有異於正常零件的操作狀況、故障的零件會很明顯的有比周溫及其他零件高的溫度，而且很容易被察覺。利用紅外線熱顯像器我們也可以判斷接頭是否被妥善的施工或維護，因為接點如果沒有被妥善的鎖緊固定，則接觸面就會減少，接觸電阻也會隨著升高，氧化作用也有可能造成接觸電阻的升高，使用紅外線熱顯像器有時候甚至還可以避免可能發生的火災。

- 電流及溫度的限制：導體所產生的熱量與它本身的電阻及其所攜帶的電流的平方成正比，溫度的上升則與熱量被對流、輻射及傳導的比率有相互關係。
- 匯流排所能攜帶的電流量：匯流排的載流量受到因電流所造成的溫度上升及其他因素的限制。變電所匯流排的載流量一般是基於在不因溫度上升而對設備端子、匯流排的連接及接點產生過熱的危險的基礎上而訂定的。ANSI C37.20C-1974 允許平板銅匯流排在 40°C 的周溫下最熱點的溫昇為 30°C，也就是最熱點的溫度限制為 70°C。鋁的導電率為 63%，相較於銅的 99%，鋁被作為匯流排材料時，如果要有與銅一樣的電流額定與溫度限制的話，鋁匯流排的體積必須為銅匯流排體積的 133%。
- 匯流排所允許的電流密度：匯流排所允許的電流密度是每一平方英吋或一定截面積區域在不超過允許的溫昇下所能攜帶的電流量。輕載銅匯流排的電流密度從 600 至 700 A/in²，重載銅匯流排的電流密度則是從 1,200 至 1,400 A/in²，鋁匯流排的允許電流密度一般則是上述的 75%。

- 導體的載流密度：沒有一種計算架空線路的載流密度的計算方法是這個業界廣泛接受的，ACSR 輸配電線路的線路容量一般是參考 1971 年版的「鋁導體手冊」中的圖表及程序來設計。
- 接頭的溫度：電氣接頭的最主要功能就是在它的生命週期中令人滿意地承載它的電氣負載。電氣負載可以預期是天天都在變動的，從無載到滿載及經常的嚴重過載，這也造成操作溫度的大幅變動，另外周溫也可以被預期是在不同日子的極限值間及不同季節間的極限值間來回變動。這種熱的週期性變動所造成的結果是使得不當設計或不當安裝的接頭經常都是相關設備中最早劣化及最終發生故障的主要原因，因此溫昇提供一個監測電氣接頭狀況的重要且相當方便的方法。
- 熱顯像（紅外線）巡視：有經驗的操作員加上配備紅外線裝置的小貨車現在已經被廣泛使用來快速的掃描變電所、開關場、設備及輸配電線路。適當的設備可以在 30 分鐘內檢查完一個中等大小的變電所。在巡視輸電線路的用途上則常是以直昇機為載具。在業界使用的經驗證明，這項紅外線測試的工具作為預防性維護的工具，是有其技術及經濟價值的。
- 熱影像裝置：熱影像裝置允許對變電所的匯流排及設備的端子及線路的接頭做快速掃描以偵測出溫度的差距。照相偵測器所得到的紅外線信號被電子電路放大並傳送到一個小電視螢幕上，產生一個與查看範圍一致的熱圖像。溫度的差異是以不同的灰階或不同的顏色來顯現，使用類似拍立得的配件則可以將熱影像照片立即印製出來。
- 紅外線檢查的日程安排：一個有效的紅外線測試計劃中，對接點及設備的熱點的紅外線偵測的日程安排是決定整個計劃成功與否的重要關鍵，類似的偵測應該在系統負載很高的期間中實施，這時變電所或設備承載足夠的電流，足以顯露出存在的或潛在的熱點，隨後的偵測應該安排在有負載的情況

下去測試備用或轉換的匯流排或設備。使用紅外線偵測所測得的熱點都應該實際的被檢查及評估，只使用熱量測值去判斷有問題的接點或設備的嚴重性有可能被誤導。在一個被測物體顯示它的溫度是高於周溫 50°C，它的問題有可能跟高於周溫 180°C 一樣嚴重，尤其是在低負載的情況下所測得的結果，一個隨後的檢查（使用手提紅外線溫度計、熱感膠帶或適當的方法）或是修理應該要立刻進行。

- 接點或設備不同的溫昇代表不同的設備狀況，也顯示問題的嚴重程度及所需的後續處理。

問題的分類	相對相的溫差	備註
較小	1° - 10° C	可在定期的維護計劃中加以修理，造成實際故障的機率較低。
中等	10° - 30° C	依據負載的情況在近期內（2-4 星期）加以修復，有可能造成零件的損壞，但周圍的零件則不受影響。
嚴重	30° - 70° C	在近期內加以修理（1-2 星期內），更換損壞的零件，並檢查周圍可能受損的零件。
緊急	高於 70° C	立即加以修理，更換損壞的零件，並檢查周圍可能受損的零件，修理完畢之後使用紅外線熱顯像器再檢查一遍。

註：*風速須小於時速 24 公里。
 *負載必須大於滿載的 50%。
 *使用勾式電流計確認電流大小。

- 補償風的冷卻作用：在屋外進行測量時，因為風的冷卻作用，將會影響到溫度量測值的正確性，使用下表的修正因數去乘上量測值，將會得到一個較正確的數值。

風速 (公里/小時)	修正因數
3.2	1.00
6.4	1.30
9.6	1.60
16	1.96
19.2	2.10
22.4	2.25
25.6	2.42
28.8	2.60
註：和其他相的相同設備做比較	

如果紅外線熱顯像的偵測法被正確的使用，它應該是安全、快速且可靠的，紅外線的檢查不必去接觸到被測物體，所以設備不必被斷電，而且任何時間都可以實施，所以它是配電維護工作不可或缺的一項利器。

三、電力電子產品於配電系統之應用

由於現代社會的用電型態已與過去大不相同，過去用戶負載大致為電燈、馬達、電熱等，對於供電品質的要求並不高，只要不要停電太久，影響到正常作息、生活舒適性或造成工廠生產長時間停頓，一般用戶是不會有太大的反應；今日因為負載型態已逐漸改變，大量的電腦充斥於辦公室、工廠甚至是家庭中，工廠生產設備自動化已被普遍採行，微處理器被作為控制中心的靈魂，凡此種種，只要一發生瞬間停電輕則資料流失、重則生產半成品全部報銷，甚至還得清洗生產設備後才能一切重來，造成重大損失。影響供電品質的事件比如電壓突升、下垂、諧波及暫時停電，每年在全美國造成電力用戶數十億美金的損失，主要的原因為小部分的電力系統瓦解所造成，就算只有一個週期的停電或是兩個週期的 25% 電壓突降，都能讓未加保護的微處理器失去功能。

影響供電品質的事件其實就是電壓品質的問題：

- 電壓下垂 (Sags)：電壓下垂意味著在電力系統上電壓較正常為低，電壓下垂通常多是因為系統某處發生故障，電線掉落、線路上的復閉器或斷路器動作及暴風雨等。
- 突波 (Surges)：突波是因為雷擊、電力系統的開關啟閉所造成的過電壓。
- 諧波 (Harmonics)：諧波是因為電壓及/或電流正弦波形被扭曲，通常都是因為工業生產程序、特定的電子設備及電線的連接所造成。諧波的問題通常可加裝濾波器或重新安排配電系統的元件加以改善。

電壓的擾動在今天可能對用戶敏感的設備造成代價高昂的停止運轉，1977年 Computer Business Equipment Manufacturer's Association (現在已更名為 Information Technology Industries Council (ITIC)) 建立了一個 CBEMA 曲線 (如下圖) 作為電腦所能容忍的電力品質以幫助電腦製造及相關業者設計電源供應器保護電路，這個曲線後來成為這個工業的參考標準，之後因為資訊產品不斷推出，原來的曲線無法適用於所有的資訊產品，於是在 1996年 Information Technology Industries Council 將 CBEMA 曲線加以修正，並將其更名為 ITIC 曲線，又被成為新 CBEMA 曲線，此外 SEMI F47 也對半導體製程設備所需忍受交流電壓下垂做了規定，半導體製程設備必須能容忍電壓下垂 50% 達 200ms，下垂到 70% 達 0.5 sec., 下垂到 80% 達 1 sec., SEMI F47 也建議設備容忍電壓下垂到 0% 1 cycle，下垂到 80% 10 sec. 及連續的下垂到 90%。

截至目前為止，許多使用敏感性設備的用戶都已經裝設他們自己的不中斷式電源供應器 (UPS)，以便在停電之初暫時性供應電力，但是這個依賴電池的設備經常都是昂貴且不具能源效率的，而且它們需要定期維護，況且有些用戶有空間上的限制或者他們必須去搬動設備。部分工廠設立汽電共生發電機組，以同時

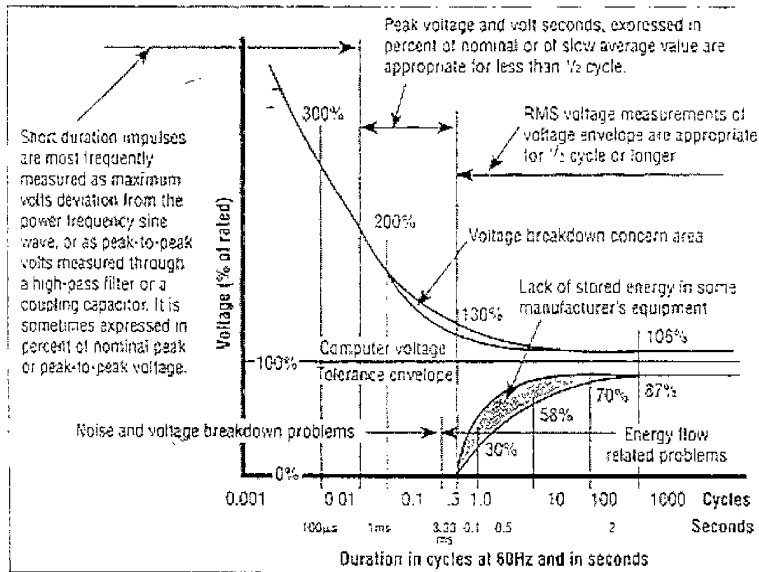
得到電力與蒸氣的供應，在電力公司所供應的電源中斷時，可以獨立運轉，供應重要負載的用電需求，但那畢竟仍是少數符合條件的工廠才有條件設立。根據最近 EPRI 所做的調查，大部分的工業及商業用戶都寧可選擇由電力公司去解決電力品質的問題，因此，如果一個電力公司有提供優質電力，那麼他在面對電力零售市場上越來越多的競爭者時很明顯的將會成為他的競爭優勢。

今日大多數的配電系統控制設備-例如機械式的復閉器，需要 6 cycles 去反應線路的故障-沒有辦法快到瞬間切換以保持敏感性設備正常運轉，幸運的是拜現代電子科技蓬勃發展所賜，新一代的電力電子控制器可以在大約 1 cycle 的時間，快速完成電源的切換動作，而且電力電子控制器的成本不斷下滑，已經可以讓我們開始去使用這樣的控制器在配電系統上，去改善我們的服務，這將使電業能夠提供優質的電力給使用敏感性負載的用戶，透過配電自動化設備與電力電子控制器的整合，將有助於創造出無論是從電業的角度或是用戶的角度來看都是完美的配電系統。專家預期因為需求的壓力及科技的快速發展，電力電子控制器的使用將會愈來愈普遍。

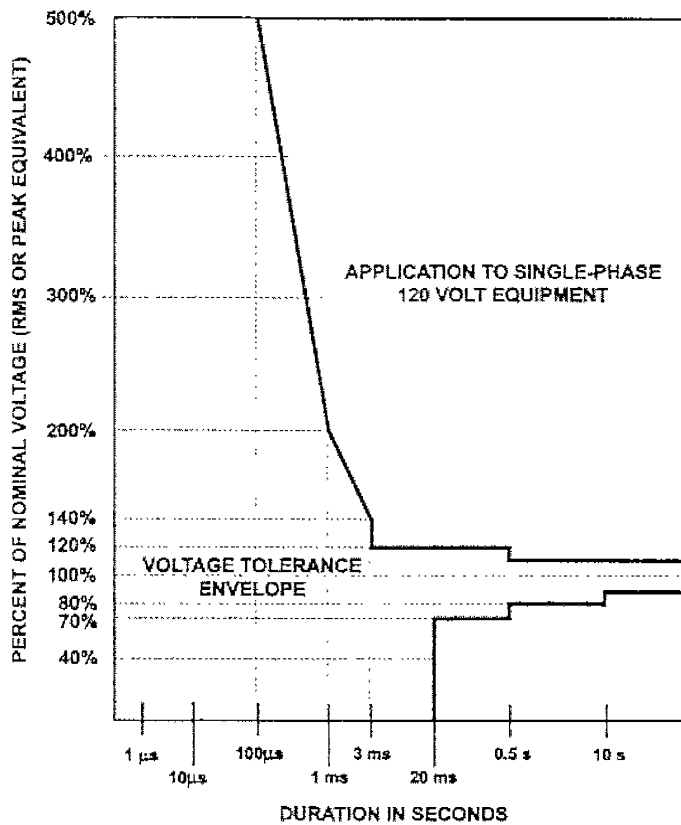
兩個首先進入供電服務的兩個電力電子控制器為

- 電子式斷路器-SSB (solid-state breaker)
- 電子式切換開關-SSTS (solid-state transfer switch)

電子式斷路器提供線路故障的快速隔離，它可以用來跟其他的電力電子控制器相結合，來提供多樣化的嶄新應用。電子式切換開關依靠快速地將負載由故障的饋線切換到正常的饋線，提供不停電的供電服務。此外這兩種開關都可以重複使用且不降低他們的表現。



The CBEMA Curve from FIPS No. 94.



NEW ITIC (CBEMA) CURVE (1996)

■ 電子式斷路器

電子式斷路器的最主要功能是快速啟斷故障電流以避免他們去影響到鄰近的饋線。因為一般的閘流體（thyristor 有時被稱為 SCR for silicon-controlled rectifier）並沒有辦法在線路電流尚未回到零點以前將電流切斷，所以電子式斷路器需要一個 gate-turnoff thyristor（GTO）以便在一個週期內將電流啟斷。Westinghouse 已經發展出一款 13.8KV 的電子式斷路器，他結合 SCR 與 GTO 的技術，可以在故障發生之後的 1/4 cycle 就把故障清除。

電子式斷路器在正常的情況之下，電流流經 GTO 再到配電饋線上去，當饋線發生故障時，GTO 迅速啟斷，但 SCR 仍然保持通路，讓電流通過限制電流電感器（current-limiting reactor），這個立即的動作可以保護配電系統其他的饋線，並傳送預先設定好的電流值到故障的饋線上去，如果下游的保護設備沒有辦法在幾個 cycles 之內將故障清除，SCR 也將啟斷，以隔離這條饋線。

■ 電子式切換開關

電子式切換開關是設計來取代目前主要使用在工業及商業用戶的機械式自動切換開關（automatic transfer switch），ATS 主要是用來把重要設備從一個饋線切換到另一個饋線-須費時 1-10 秒鐘。電子式切換開關同樣可以提供電業及用戶一個具成本效益的另外一種選擇，去取代裝於屋內的不中斷電源供應器系統，第一個使用電子式切換開關的電力公司是 Maryland state Baltimore Gas and Electric Company，配合 EPRI 的共同參與，該公司在 1995 年裝設了第一套的電子式切換開關在該公司的辦公大樓內。現在 15KV 級的電子式切換開關已經成為商業化產品，由 BGE 和 Silicon Power Corporation 合組的一家新公司-Silicon Power Networks 將這項產品命名為 PowerDigm。

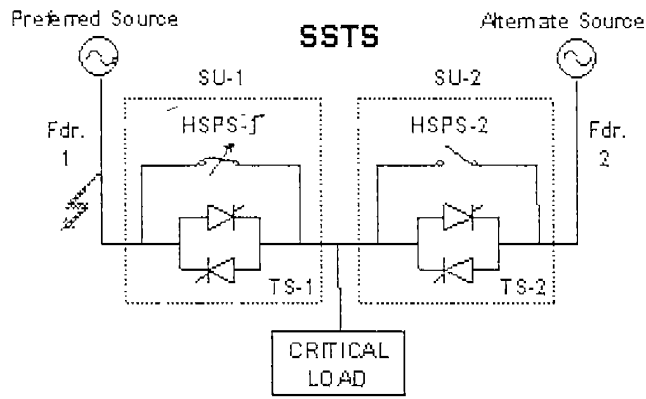
PowerDigm 的最簡單的架構包含兩個背對背連接的 SCR thyristor，他們連接兩條饋線供應給一個負載，在正常的操作下，

連接到主要饋線的開關保持閉路，連接到備用饋線的開關保持開路，一旦主要饋線發生電壓下垂或電源中斷的情形，連接備用饋線的開關將閉合，並立即強迫連接主要饋線的開關啟斷，在 1/4 cycle 內就完成切換負載的動作，當發生電壓搖擺或是突波時，切換的動作必須費時約 1/2 cycle，因為主 SCR 開關必須等到下一個電流零點才能將電流切離，一個具有較複雜架構的 PowerDigm，使用三個開流體開關，可以切換大於 4MVA 的負載，這種開關在正常的情況下從兩條饋線各取用部分電流，只有在其中一條饋線發生問題的時候才把全部的負載切換到另外一條饋線上。

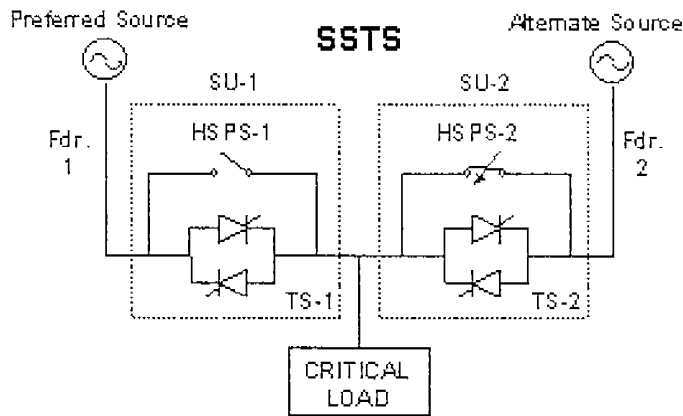
目前已經有多家公司使用 PowerDigm 的產品，這些商業化的產品的連續電流額定為 600 Amperes。

EPRi 的專案經理 Dave Richardson 表示電子式斷路器及電子式切換開關的功能，將是改善供電品質的一大利器，他們比和他們相仿的機械式設備比起來動作速度要快的多，他們可以用來隔離故障以防止配電系統鄰近饋線上的用戶受到暫態電壓的影響，他同時預期在未來幾年將會有更多的電力公司使用這些開關的組合於工業園區來供應使用敏感性負載的用戶優質的電力。

Duke Power 在 1996 年也試用電子式切換開關在供應敏感性負載的饋線上，經過一年試用的結果，電子式切換開關成功的防止了 10 次的電壓擾動對用戶造成的影響，這 10 個會對敏感性用戶造成影響分別是 5 次由於 40KV 幹線所造成的暫時性停電，2 次由於 120KV 輸電線的故障所造成的電壓下垂以及 3 次由於配電系統故障所造成的電壓下垂，相較於 1995 年的 17 次可謂成績斐然。



(a)



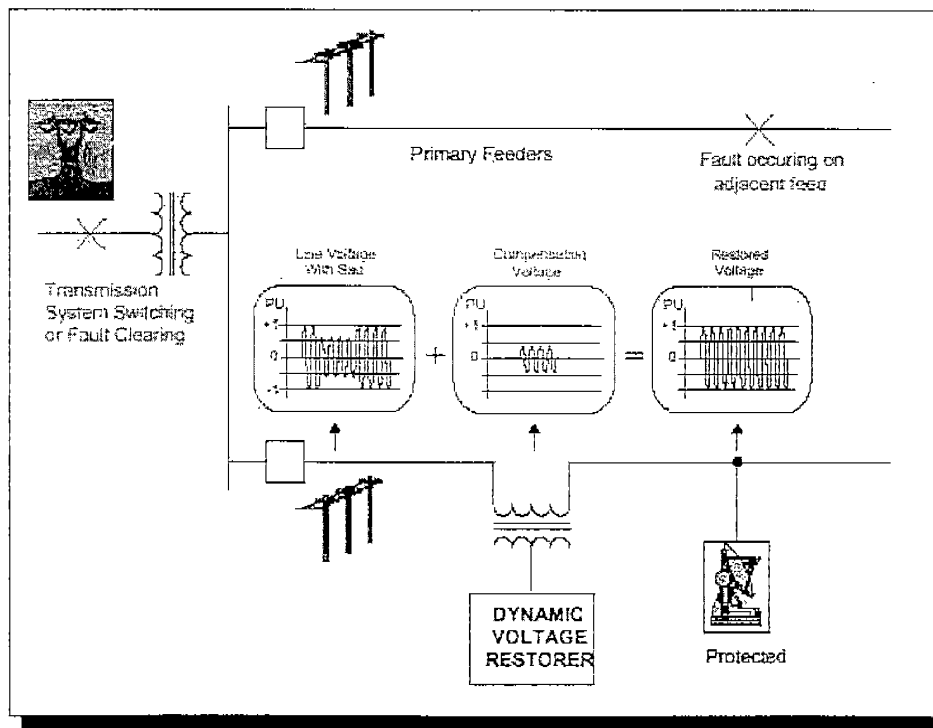
(b)

■ 動態電壓回復器 (DVR for dynamic voltage restorer)

另一個新進入市場的電力電子設備是動態電壓回復器，這是一個可以保護敏感性設備免於電力線擾動影響的電力電子控制器，它可以補償暫時性的電壓下垂、搖擺、暫態不穩定及諧波等，他是利用交換線路上的實功與虛功來達到這些功能。第一套由 Westinghouse 製造的動態電壓回復器-2MVA 的單元，由 Duke Power Company 裝置在 South Carolina 接近 Anderson 的地方。這個單元用來提供優質的電力服務給一個 12KV 線路上對電壓敏感度很高的用戶。另一個 2MVA 的單元是由 Poweroor Australia,Ltd.

裝置在 Victoria 一個靠近 Stanhope 的地方。這組動態電壓回復器裝置在 22KV 配電線路上一個擁有 6MVA 負載的乳製品工廠。

動態電壓回復器包含一個使用絕緣閘雙極電晶體 (IGBT for insulated gate bipolar transistor) 技術的 DC-AC POWER INVERTER，它透過一組三個單相注入變壓器 (injection transformer) 來與配電線路串聯，當一個電壓擾動發生在配電饋線時，動態電壓回復器會及時將適當的電壓注入饋線以補償有問題的電壓。Inverter 的直流側被連接到一個可調節的直流電壓源，IGBT 開關用以將其轉換為可控制波幅、相角及頻率的交流電壓。舉例來說，當發生電壓下垂時動態電壓回復器提供一個同相位的補償電壓，去補足他該有的電壓。當一個配電系統的開關突波造成線路電壓產生諧波時，動態電壓回復器可以產生一個小於一個週期的複雜波形去將他們消除。如果需要的話，動態電壓回復器也可以注入一個領前線路電流 90 度的電壓，用以增加線路阻抗以限制故障電流。



Westinghouse 的動態電壓回復器額定值從 2MVA 到 10MVA，裝置方式分為屋內型、屋外型及拖車型。一個可充電的能量儲存系統如電容器組或電池組，可連接到動態電壓回復器的直流端以提供額外的電能去補償較大的電壓下垂。動態電壓回復器反應的時間小於 1ms，經試驗即使沒有額外的電源儲存，動態電壓回復器依然能夠補償 25% 的電壓下垂達 5 秒鐘之久-這已經遠超過一般電業所預期的時間了。

Duke Power 主管電力品質的經理表示，透過動態電壓回復器的裝設，改善電力品質讓他們能夠增加用戶的生產力並增加他們的服務價值。

■ IntelliVar-低成本的無效電力補償

為了要提供較小量的無效電力補償（範圍從 250 到 1750KVAR）的應用需要，一種低成本的設備在美國國家鄉村電力合作社的資助下被發展出來，這種電子式的無效電力補償器體積小得足以讓他被吊掛在電力桿上，它可以直接並聯連接到配電線路上，無須加裝任何的藕合變壓器，它的主要功能是提供長而且重載的配電線路電壓補償或功率因數改善。它的製造商 Power Quality Systems Inc. 將它命名為 IntelliVar。

IntelliVar 被設計來降低經常發生的非停電的線路擾動，這種擾動通常會持續數個週期，但是無法被一般的電容器組改善，IntelliVar 可以在一個週期內快速反應去改變負載狀況，它的內部使用一個傳統的閘流體去控制內部的電容器及電感器來連續的補償電壓或改善功率因數。它還提供一個資料連接埠，可供改變控制設定值及遙控選取操作模式。

使用電力電子產品於配電系統並不是只有優點而沒有缺點，第一它的投資金額相對還是較昂貴；第二電力電子產品價格不斷的下滑，這些使用半導體作為開關的設計也不斷翻新，隨時都有

突然爆發出新產品的可能，而且顯而易見的，其他種從根本改變的技術已經在進行之中。這也是為什麼尚未有一家電力公司大量的裝用。不過這是一個發展的趨勢，或可選擇部分已經驗證的產品加以試用，無論如何我們應該密切的注意相關新產品的發展趨勢。

■ 配電最佳化 (distribution optimization)

任何一個新的配電系統技術的成功與否，最終都取決於它的功能是否能與電業經營策略相結合去降低整體的成本並增加用戶的滿意度，最近「配電最佳化」一詞經常被用來形容這樣的一個技術的整合，以與較狹隘的「配電自動化」的觀念做區隔，傳統上配電自動化是被賦予將新科技應用來改變現有的控制功能-例如將饋線切換及平衡負載等工作改為自動操作，又例如改善系統的監測及遙控能力，可以即時改接配電線路以平衡整個系統負載；與配電自動化不同的是，配電最佳化使用多樣化的技術並為這些技術的使用從根本地發展一個新的策略。

舉例來說，想像一下電業要如何才能將夏季暴風雨造成的停電問題所做的反應最佳化，按照今日的做法，類似事故的第一個訊息通常都是由用戶打電話通知，然後一部維護卡車將被派到停電的區域去尋找故障點及評估損失，最後實際的修復工作將由派遣中心派遣裝備更完善的維護工作班到現場完成搶修。

一個結合多種新技術的方法會比上面那種反應模式更有效率且更符合經濟效益，即使在暴風雨未來臨之前，維護人員可以利用 EPRI 的國家雷電監測網路 (National Lightning Detection Network) 的衛星影像科技及新一代的氣象雷達了解暴風雨的走勢(事實上，美國的氣象頻道提供相當即時的氣象資訊，Allegheny Power 的調度中心人員除了要監看各個變電所的狀況之外，還得隨時盯著氣象頻道，注意氣象的變化，尤其是龍捲風的消息)，利用這些資訊，可以先遙控將饋線重新加以分段，控制設備的設

定也可以重新設定，維護工作班也如預期的先被分配好工作，然後當暴風雨來臨時，雷擊及強風帶來的事故開始發生，先進的電力電子設備可以在瞬間就做出反應，去保護敏感用戶，並防止擾動擴散到系統其他地方，如果要讓所做的反應更有效率，這些設備也可同時用來控制能源儲存系統或分散式發電機-如小型的氣渦輪發電機或太陽能發電裝置等-用來供應給成為配電孤島上的重要用戶。先進的監控、故障偵測及通訊科技也都在這個每家電力公司所面對的共同問題的反應作最佳化的改進中扮演一個關鍵性的角色。

四、地下電纜故障偵測器

經過獨立的第三者調查結果，供應紐約市區的 Consolidated Edison 電力公司 (Con Edison)，連年榮膺全美供電可靠度最高的市區電力系統。Con Edison 的配電系統供電範圍涵蓋了 604 平方英里，服務超過 8 百萬的人口，大約 3 百萬個用戶，該公司配電系統包含了 55 個區域變電所，服務 74 個二次網路及放射型的 33KV、27KV、13KV 及 4KV 的負載，該公司的用戶中大約 73% 的用戶是由網路供電，27% 由放射型線路供電；大約 86% 的變壓器容量是地下配電變壓器，14% 是架空變壓器；配電系統中包含超過 25 萬個人孔，86,858 英哩的地下電纜；該公司的尖峰負載記錄為 11,013MW。

Con Edison 地下配電網路的饋線連接許多的分歧線及變壓器，平均一個饋線供應 20 到 50 個變壓器（一般為三相 500KVA 或 1000KVA 變壓器），而變壓器與饋線之間並沒有隔離開關可做事故的隔離。

Con Edison 對於配電網路的基本設計原則，係允許當關鍵性設備發生故障時，即使是在負載最重的日子仍能提供用戶完整的供電服務，對於相似的配電網路架構與生俱來的特性可以提供絕佳的供電可靠度，但是卻也因此增加尋找故障點的困難度，複雜

的饋線配置造成尋找故障點需要更困難且耗費時間的操作才得以完成。於是該公司組成一個包含操作員、工程師及分析師的團隊對故障模式加以研究，這項研究後來引導出一項名為即時故障偵測器（RMFM-for Real-time Meter for Fault Monitoring）的電纜故障定位儀，這個從地面上偵測地下配電網路饋線故障的儀表大幅的減少定位及修復的時間，只有在做精確的尋找及修復時，才需要進入人孔。

Con Edison 的配電系統一年大約都有 2000 次的故障，當故障發生在高壓電纜或是變壓器時，變電所的饋線斷路器會自動啟斷以將電源切離，接著網路保護器會馬上啟斷以防止低壓電源逆送至高壓側，然後工作班必須立刻找出故障並加以修復，使饋線能在系統尚能承受壓力時恢復正常供電，以避免造成其他故障及可能發生的停電事故。

Con Edison 也曾使用脈衝的方法來做故障點的搜尋，這種方法是使用”Thyratron”或是電容性放電（Capacitive Discharge）的測試儀器把高壓脈波在變電所端加到饋線上，然後現場操作員循著電纜的路徑，逐一的進入人孔裡頭，使用微量電流計測量脈波的大小，如果有測量到脈波，操作員必須到下一個人孔繼續測量，如果脈波消失表示故障就發生在這一個人孔和前一個測量的人孔之間的某個地方，雖然這種方法與生俱來有費時費力的缺點，但是比起其他方法，它可說是經過證明最適合 Con Edison 系統特性的一種方法。為了要改善定位和修復的程序，Con Edison 和美國電話電報公司-貝爾實驗室(AT&T-Bell Laboratories)簽訂合約，發展一種即時故障偵測器，以便從地面上去偵測地下電纜的故障位置。貝爾實驗室在數位信號的處理方面有其專門技術，他們透過曼哈頓配電運轉部門及研究發展部門的協助，發展了這套即時故障偵測器。

1994 年貝爾實驗室送出四套即時故障偵測器的原型機種，這些原型機種被完美的操作，在一年之後，Con Edison 採購了超

過 50 套，這些設備被分配給維護工作班使用。

即時故障偵測器包含一個主機單元和一個手提單元，兩者之間以電纜和接頭連接；主機單元包含感應線圈、電池組及電池測試線圈；手提單元包含所有電子電路、顯示器及防水開關等。



即時故障偵測器可以從地面上偵測並顯示被極化的脈衝信號或是直流高壓測試信號 (Thyratron)，以幫助引導操作者搜尋故障點，即時故障偵測器使用數位信號處理技術去偵測並分析由脈衝放電所產生的電場，這種數位信號處理技術可以去除所有無關的背景電磁干擾，以在液晶顯示幕 (LCD) 上產生一個脈衝的圖形，這個圖形提供脈衝的強度以及故障的方向。

當脈衝測試信號被加到饋線上時，現場操作員通常會先到一個靠近變電所的地方，並站到故障的地下電纜的上方，將即時故障偵測器打開並把它放在電纜上方的地上，把儀表調整到適當的模式 (thumper 或 Thyratron)，操作員必須在這個位置記錄一個信號，當作是測試信號的參考水準，顯示幕上顯示的信號參考水準是與測試信號的輸出強弱及電纜埋設深度息息相關的，埋設深

度較深的電纜或是較弱的測試信號輸出，會產生一個較小振幅的量測值；埋設較淺的電纜或是較強的測試信號輸出將會給予一個較大的量測值，但是無論如何在這個參考點的量測值並不具有關鍵性，只是要將它當成後續在這條饋線上的偵測的參考而已。

得到參考值後，現場操作員參考饋線圖走到下一個量測點，將儀器的電源指示點朝向變電所的方向，並量測信號強度，如果得到一個正的量測值且與參考水準相當的話，表示操作員尚未到達或越過故障點，如果得到的量測值是負值或很小的值者，表示操作員已經越過故障點。

即時故障偵測器在要求儘速找到故障的壓力日漸增高的情形下，顯然的比傳統故障搜尋設備有更多的優點，因為即時故障偵測器完全從地面上操作，而且它已經顯示它大大的減少故障搜尋的時間，這些省下來的時間大部分是源自於大幅減少打開人孔的時間，尤其是當這些人孔需要抽水或是人孔蓋上方停有車輛時，節省下來的時間就更加顯著，減少搜尋故障的時間意味著節省維護成本，還能幫助降低用戶停電的風險。

因為即時故障偵測器可以在地面上操作，而且即使人孔中充滿水（有時可能是被污染的水），它也可以偵測到加在電纜的脈衝信號，減少故障搜尋的時間同時也意味了減少電纜被注入脈衝測試信號的時間。

五、活線 CO₂ 乾冰噴掃技術

配電系統的各项設備需要定期的維護去確保安全及供電可靠度的最佳狀態，因為維護的高昂費用促使創新的維護器材不斷的被研發出來，以減少費用並改善安全性。

在絕緣礙子或設備表面的留跡電流經常都會導致電介質的破壞，發生導體與支持物或外殼之間短路，並造成永久性故障，必須等到隔離及修復之後才能恢復供電，從線路操作員的觀點來看，他們在操作一個發生電流洩漏的設備時，他們會非常猶豫如

何去操作。

絕大多數的線路開關都被連接到環路或放射型的系統上，無論如何，這些開關都必須安排停電去做清洗及維護的工作，但是電業都了解，隨著時間的前進，不論是家庭、工業或商業用戶都已經越來越不能忍受停電，以目前的商業競爭環境，供電可靠度甚至已被許多大用戶列為選擇設廠的重要考慮因素。

在 1994 年之前，水洗的方法已被完善的建立，但是這種方法的實施有地點上的限制，經研究三到六年必須清洗一次，相較之下這些設備生命過程的維護費用要比絕緣開關本身的價格高昂的多

經過 Wickens 工業公司、Oakville 水力發電公司及 Milton 水力發電公司兩年的合作研究、發展與測試，成功的發展了一套適用最高電壓達 29KV，使用 CO₂ 乾冰噴掃的技術，這項技術目前已是一個經證明可用的創新技術。

這個獨特的清掃技術可以去除比任何亭置式開關或其他設備可能受到的還更加頑固的污染，而且乾冰的電介質強度遠優於空氣。乾冰微粒被噴出接觸到開關設備表面時，可急速膨脹 400 倍，急速的膨脹造成清洗的動作以幫助去除污染物。

這種清洗的過程不會產生任何須要回收的物質，而且是無毒性的。商業化的 CO₂ 從精煉廠、肥料廠及化工廠的廢氣中被回收利用，這項回收的副產品被製成乾冰的狀態以作為維護噴掃之用。

使用這項清洗技術去清洗帶電設備提供電業更大的彈性去安排開關的維護時間，因為它一年四季都可以實施，同時它也降低維護費用及減少工作人力。

使用 CO₂ 乾冰噴掃的技術可以為電業帶來以下的好處：

- 可以減少用戶的停電時間。
- 改善系統的可靠度。
- 無須操作開關，因此消除了相關的安全顧慮。

- 無須回收諸如砂粒或溶劑等
- 清洗時間減到最短。
- 一年四季皆可實施。

陸、自動讀表系統

一、自動讀表系統之緣起

近年來人力成本不斷提高，不單是薪資的增長，各種福利、保險、退休金的支應都帶給企業經營者相當大的負擔，也因此增加單位產出的成本，以抄表為例，雖然本公司早已將大部分的抄表工作外包，減少部分的成本，但是人力成本終究還是要向上揚升的，根據賓州州立大學電力工程班一位講授工程經濟的講師的研究，一個工人的效率約是百分之五十，工程師的效率則只有百分之三十，從二三十年前至今並未有太大的改變，但是電子產品的效率及工作速度越來越快，但是價格卻是一路往下降，相較之下，孰優孰劣不辯可知。現今電業自由化的風潮席捲全美，電業面對的競爭越來越激烈，電業的經營不再受到政府法律與政策的保護，保證收益也已成爲過去式，電業經營者如果還是墨守成規，不亟思降低成本，則只有被市場淘汰一途，所以他認爲未來電力公司在面對強大的競爭對手與大環境的改變，唯有加速自動化、全面自動化才有辦法維持競爭力於不墜。

抄表工作耗費大量人力，在人力成本高漲的今日已經越來越不符合經濟效益，因此各國電力公司都在找尋一種投資成本最低、最符合經濟效益、邊際效益高、可靠又安全的自動讀表系統來取代目前的人工抄表，自動讀表系統的主要功能爲自動抄表，利用進步的通訊技術將電表端用戶用電資料自動傳回讀表中心，取代人工抄表，其優點如下：

- 1.人工無法抄表或抄表有危險地區，自動讀表可取代人工進行讀表動作。
- 2.偏遠地區用戶稀少，人工抄表不符合經濟效益。
- 3.自動讀表可避免人工抄表所產生的錯誤。
- 4.自動讀表系統可即時了解用戶用電情形，並以資料庫的資料進行比對分析。

5. 應用自動讀表系統資料庫的資料可以更精確的了解各地區各時段的用電情形，以作為線路維護甚至系統規劃的參考。
6. 應用自動讀表系統資料庫的資料可以描繪出負載曲線，作為負載管理的參考依據。

二、自動讀表系統之分類

目前發展較為成熟的計有無線電、電話線及高壓配電線載波等，以下茲就各種系統的基本原理、架構及優劣點分述如下：

1. 無線電讀表

以 Itron 公司的無線電自動讀表系統為例，在電表內加裝一無線電讀表模組，讀表模組經由紅外線光學裝置取得電表內圓盤的轉數，並將轉數換算為實際用電度數，並且藉由無線電通訊技術將讀表資料傳至通信中繼器 (CCU) 中，CCU 再藉由電話線路將讀表資料傳至讀表中心的主電腦，以下茲就各項元件分項說明：

- A. 讀表模組：ERT 為一低功率無線電自動讀表模組，其可裝置於各式電表，目前作法係將 ERT 加裝於單相機械式電表上，其原理係將電表之轉盤透過紅外線發射取得 PULSE 信號，再將其轉換為轉數，並換算為 kWh 值，在一定的時間間隔後，將讀表資料利用無線電發送出去。
- B. 通信中繼器：通信中繼器 (CCU) 是一個裝置於讀表中心與 ERT 之間的界面，以無線電傳輸的方式讀取 ERT 所傳送的讀表資料，再透過電話線將 CCU 內所存讀表資料回傳至讀表中心。由於 CCU 具有中繼的功能，因此可以增加讀取的範圍。影響整個讀表系統可靠度及讀表準確性的關鍵就在於 CCU 與 ERT 之間的無線電通訊品質，而影響其品質的因素有裝表位置、CCU 及天線位置、地形環境、通訊距離、電波干擾及天氣變化等，CCU 與 ERT 間的距離在都會區內應小於 300M，在空曠郊區應小於 2KM，如

果發射功率可以提高，則無線電涵蓋範圍也將大幅增加。

- C. 主電腦設備：主電腦設備裝設於讀表中心內，使用 Itron 所研發的 MV-90 為讀表軟體，該軟體可藉由電話線路讀取 CCU 所存各電表之值，並將其存入其資料庫中，進行電表資料解讀及資料分析，藉此可以分析各用戶之用電情形，觀察負載變化、停電或竊電解讀及計算電費等。如果發生用戶供電中斷的事故，通信中繼器將自動撥接至讀表中心，報告停電事故，讀表中心主電腦可以透過內部網路將此一停電訊息通知搶修中心，而無須用戶打電話告知停電情形，搶修人員藉由停電訊息也較容易研判事故發生位置，縮短恢復供電時間，復電時 CCU 也會自動撥號至讀表中心報告復電。電業在有形的增加收益和無形中提高供電可靠度及客戶滿意度上有雙重的效益。

2. 電話線讀表

電子式電表：電子式電表本身具有瓦時計、乏時計、時間電價、需量復歸、停電偵測、日期及時間顯示等功能，並能以本身的記憶體儲存讀表資料，主要用來記錄三相需量以上用戶用電量，電表內建數據機 (modem) (目前公司所購買之 GE 出產之三相電子式電表-KV METER，因並未要求需內建 modem，因此該批產品並無內建 modem)，因此可藉由電話線路和讀表中心連線，讀取電表資料，或修改程式，一般電話線讀表系統多使用所謂非侵入式登錄電話線路-即使用用戶的電話線路，但僅在用戶不使用電話時，才可以和讀表中心的電腦連線，如果在讀表資料傳送的過程中，用戶拿起電話則資料的傳輸將會立即中斷。

GE 公司之 KV METER 且具有負載控制的功能，在其內部有一接點供應 110V 電源，當電表接收到主控制電腦傳來切斷負載的命令時，此一接點變成開路，外接之磁動開關打開，達到切斷負載的目的，反之當電表接收到回復負載的命令時，此一接點變成

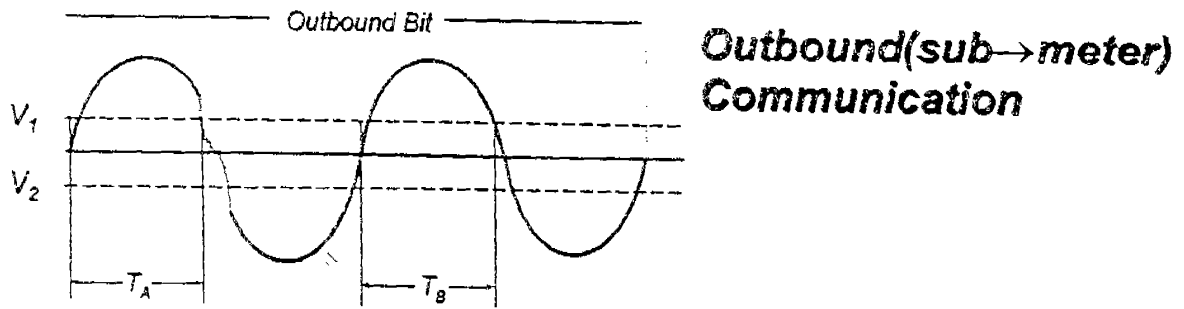
閉路，外接之磁動開關閉和，恢復供電，因此我們可以運用此一功能，直接由主控制電腦控制用戶的一個或一群負載如空調設備等。

3. 高壓配電線載波讀表

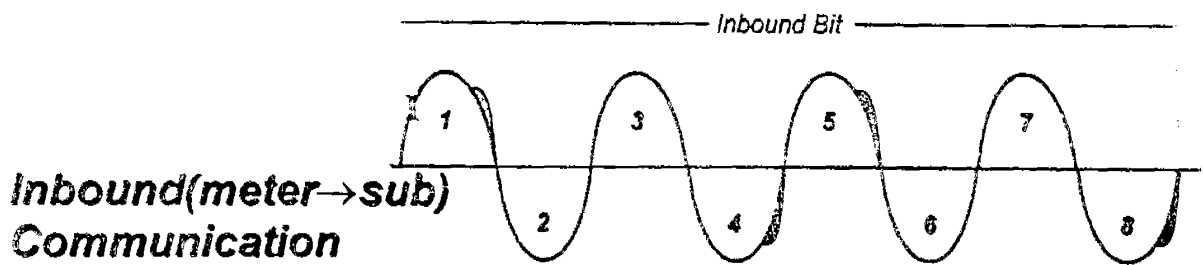
利用既有的高壓配電線路，在變電所裝設發送及接收訊息設備，以載波方式直接將信號加到高壓配電線路上，信號通過高壓線、配電變壓器及低壓線，直接與用戶端之讀表設備進行長距離雙向通訊，可作為發送讀表命令、接收讀表資料及加值服務之用，由於不需另外建設線路或付出通訊費用，因此頗受到許多電力公司的歡迎與採用，以下就兩個市場佔有率較高的系統作介紹：

(1) TWACS 系統

TWACS (Two Way Automatic Communication Systems) 是 Distribution Control System Inc.(DCSI)所發展的一種將經過二進位編碼的訊號及資料透過電力頻率傳送載波信號的獨特通訊技術，訊號及資料經過調變後，透過高壓及低壓配電線路作雙向通訊，OUTBOUND 信號是在電壓波形靠近交越零點前由變電所注入高壓線，INBOUND 信號在電壓波形接近零點前加入電流波形之中，由電表端注入低壓線，增加少量的電流，所增加的電流量可以由變電所的匯流排或饋線上的 CT 偵測到。



Generation of Outbound Signal



Generation of Inbund Signal

TWACS 經過驗證為一種相當可靠的通訊技術，根據長期測試與使用的結果，傳送讀表資料的可靠度接近 100%，而且因為 TWACS 是在電力頻率操作，所以不需要對配電系統作調整，線路上也不需要加裝 Repeater，就可以傳輸 120 公里以上的距離，即使電表位在線路的末端，TWACS 仍能準確的讀取用戶的電表資料，各種配電降壓變壓器的結線（例如 Δ -Y， Δ -Z）、地下電纜，負載改變及線路擴充都不影響 TWACS 的通訊，由於 TWACS 使用的是非常可靠的通訊以及定址技術，所以 TWACS 可以在一個非常大的系統裡面仍能符合對系統反應時間及資料傳輸量的迫切需求，同時 TWACS 信號幾乎不受到諧波失真的影響，經過試驗，即使在一個諧波失真很大的環境之下，仍能夠保持資料的正確性。

由於 TWACS 使用非常精確的定址技術，每個讀表模組都有一個自己的位址（address），讀表模組被裝設完成並被變電所控制電腦發現後就自動由中央控制電腦下載模組位址及群體位址，並記錄到讀表模組的記憶體中，當控制電腦下達群組命令時，群組中的每一個讀表模組便會依據安排的順序將讀表資料回傳。

從變電所到讀表模組的 outbound 信號使用單一個頻道，從讀表模組到變電所的 inbound 信號可同時使用六個頻道，單一讀表模組每秒可傳送 15 bits，由於不同的讀表模組可以同時使用六個頻道，因此有效的 inbound 傳輸速率可以達 90 bits/sec/phase，假如一個群組有 24 個讀表模組，使用 6 個 inbound 頻道如下圖所示，一個 time slot 等於讀取一個電表的資料長度，在這個例子中，讀表模組 tran1、tran7、tran13、tran19 使用 channel 1，讀表模組 tran6、tran12、tran18、tran24 使用 channel 6，讀取一個群組讀表模組的讀表資料所需的時間計算如下（參考下圖）：

Substation computer processing time :2.000 sec.

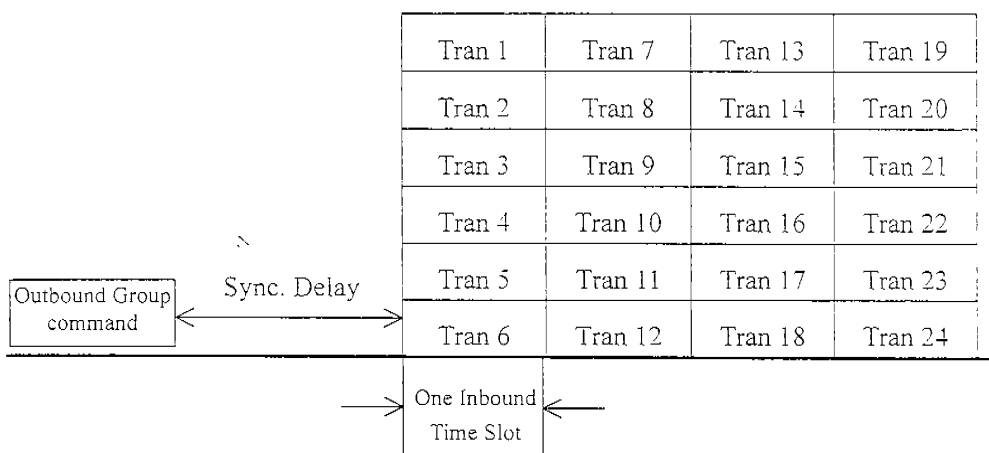
Outbound group command: 3.233 sec.

Synchronous Delay: 0.033 sec.

Synchronous Delay: 0.033 sec.

Four inbound time slots: 18.066 sec.

合計讀取 24 個表所需時間為 23.432 秒，平均讀取一個表的時間為 $23.432/24=0.976$ 秒

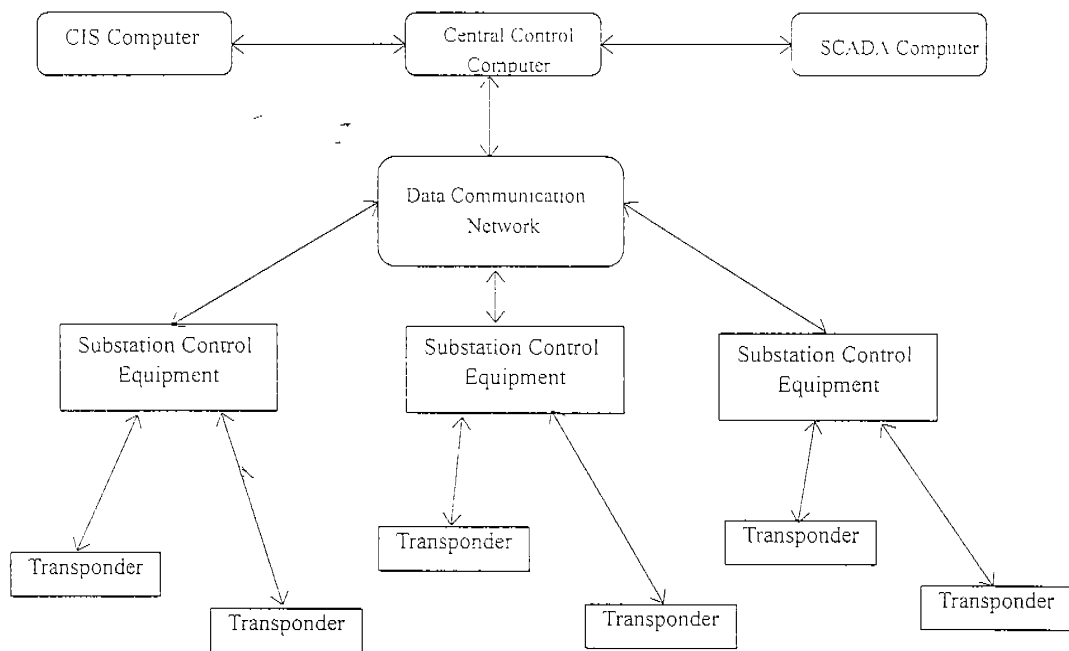


多頻道同時 inbound 通訊

每個讀表模組的 outbound 及 inbound 路徑都被清楚定義，例如：變電所名、BUS 號碼、饋線別及相別等，任何線路的改變所造成的通訊中斷，都將被很快的找出來，線路的改變有可能是饋線切換、保護設備動作導致部分線路被隔離等，TWACS 的這個功能對於協助尋找故障點及得知故障的範圍有所助益，維護單位不須再依賴用戶打電話 (trouble calls) 來告知停電。

每一個變電所的控制及通訊設備可以在一個小時內讀取 2500 個到 3200 個表，如果一家電力公司有 150 萬用戶，由 200 個變電所供電，那麼所有的電表可以在 3 個小時內就全部讀取完畢，剩下的時間，TWACS 可以用來執行其他的工作，TWACS 通訊系統是為一個大型系統而設計的，它可以在多工的環境下使用大多數一般所使用的整合型功能。

TWACS 的系統架構圖如下：



TWACS AMR 架構圖

中央控制電腦 (Central Control Computer) 透過資料通訊網路 (Data Communication Network) 和位於配電變電所的變電所控制設備 (Substation Control Equipment) 連結，通常係使用電話線路或微波通訊設備，配電變電所和讀表模組之間則使用 TWACS 通訊技術。

TWACS 所需設置的設備

1. 中央處理設備
 - A. 個人電腦
 - B. 系統軟體
 - C. 通訊設備 (數據機或微波通訊設備)
2. 變電所控制設備
 - A. 通訊控制設備
 - B. Inbound 信號接收器
 - C. Outbound Modulating Unit (OMU)

D. Modulation Transformer Unit

3.用戶端的讀表模組

變電所的控制設備處理所有由這個變電所供電的讀表模組和中央控制電腦間的工作，它提供必要的緩衝和控制一長串的 outbound 命令，它還須負責對 inbound 資料作解碼，並將 inbound 的讀表資料傳至中央處理電腦。

TWACS 通訊技術可使用於最高達 35KV 的配電電壓，實際的應用上，TWACS 已有裝設於額定 34.5KV 200MVA 配電變電所的經驗。

TWACS 除了可以作為 AMR 的通訊技術外，還可以用來作為負載控制、配電自動化等之通訊功能。

(2)Turtle AMR

Turtle 自動讀表系統是由 Hunt 科技公司所發展的一套運用超窄波通訊 (Ultra Narrow Bandwidth) 技術於電力線載波的自動讀表系統，1990 年這家擁有超窄頻通訊技術專利的科技公司在取得了國家鄉村電力合作社協會 (NRECA) 的研究合約，去研究超窄頻通訊技術在電力工業上可能的應用之後，從只有 10 名員工的小公司，到現在已經有超過 100 名員工，當其他公司紛紛積極發展較高速的通訊技術的同時，Hunt 卻反其道而行，發展極低速的 Turtle 能源管理系統/自動讀表系統 (Turtle Energy Management System/AMR)，Turtle 系統使用超窄頻電力線載波通訊技術在電力線上傳送資料，超窄頻通訊技術使得每一個裝在電表裡頭的傳送器 (Transmitter) 可以在各自擁有的頻率下同時傳送讀表資料，每個傳送器的頻率在傳送器被安裝妥後就被設定好，在 60Hz 的電力頻率之下，傳送一個位元 (bit) 需要 33.3 分鐘，所以一個完整的資料封包需要 13.9 分鐘到 27.2 分鐘 (視傳送的資料量大小而定)，而傳送器將在電表不斷電的情形下不停的傳送讀表資料。

Turtle AMR 可以做長距離的信號傳輸，目前已裝置的系統中最遠達 160 miles，線路無須作任何的更動或加裝設備，信號可以穿越變壓器、電容器及長距離線路，並且不受天候的影響。由於它使用電力線載波的超窄頻通信，因此信號幾乎不受無線電波及電力諧波的干擾，且因為它只消耗極少的功率，在 60Hz 的電壓波形通過零點時才有少量的功率消耗，經過 FCC 的驗證，它也不會對無線電通訊、電腦及電視等產生干擾，對於對頻率相當敏感的設備，如控制設備等也不產生影響。

使用 Turtle AMR 所需安裝的裝置共有三項：傳送器、接收器、讀表中心的電腦及軟體，分別介紹如下：

A. 傳送器：

Turtle AMR 的傳送器可以適用於大多數的單相機械式電表內部，使用於三相電表時可以裝設在電表的外部，裝設容易，且所需時間不長（約數分鐘），它的 Dimension 為 1.8 x 4.4 x 1.9 inches (45.7 x 111.8 x 48.3 mm)，它使用光學感測元件去偵測電表圓盤的轉動，它的光學資料連接埠可以允許在現場作重新程式的動作。根據個別公司的需要，傳送器可以有以下的資料傳輸選項：

- kWh 值的讀取。
- kWh 值的讀取、最小需量值及其時間。
- kWh 值的讀取、最大需量值及其時間、停電計數。

Turtle 傳送器的特點如下：

- 透過既有的電力線可靠的將資料從電表傳送到設於變電所的接收器。
- 在電力中斷的情形下，資料不會有任何的流失。
- 所有的 Turtle 傳送器被安裝到現場後，即被 Turtle 接收器連續不斷的監視。
- 傳送器的設計壽命為 30 年，但因為線路的雷擊突波及故障電流，可能讓其壽命縮短。

- 具有報告停電事故的功能（須費時約半分鐘到 25 分鐘）。
- 操作電壓為 240VAC±10% at 50/60Hz，也可以被設定為 120VAC。
- 消耗功率：2 Watts 實功，75 VA 電容性虛功。

B. 接收器

Turtle 接收器是 Turtle Energy Management System/AMR 設置於變電所的資料收集點，同時收集並儲存電表所傳送的資料後，透過電話線路、行動電話或微波無線通訊設備將資料傳送到位於讀表中心的電腦，每一個接收器所能管理的電表最多可以有 10 megawatts 的負載。

接收器有如下的特點：

- 裝設時無須將線路隔離或停電。
- 視系統需要可選擇安裝可擴充型或不可擴充型。
- 從所有的 Turtle 傳送器連續不斷的接收資料
- 維護時可以在現場不停電更換。
- 具有數據機介面。
- 不需調整系統即可操作。
- 可以偵測停電。
- 低成本的資料收集裝置。
- 安裝所需的人力資源最少。
- 每相頻道容量最多為 960 個（總共 2880 個）。

C. 讀表中心電腦及軟體

- Turtle AMR 的資料使用 ASCII 格式，因此可以與現有的圖資與收費系統整合。
- 使用工業標準的硬體、軟體及資料庫平台。
- 一般辦公室使用的個人電腦及作業系統即足以符合其系統要求。

Turtle 的讀表資料可以作為電力公司能源管理的參考，其作法如下：

- 依據實際負載調整變壓器的容量。
- 平衡各相或各設備的負載。
- 輕易地找出故障的設備。
- 減少瞬停及尋找故障點造成的停電。
- 收集可能的竊電資訊。
- 加強服務用戶及解決計費問題。

由於 Turtle 自動讀表系統的低建設、營運及維護成本，Hunt 科技公司估計在裝設的七年之內就可以將成本回收，可說是自動讀表系統中回收年限最快的系統之一，同時該公司也宣稱，全美國超過 90% 的鄉村電力合作社都選用 Turtle 為他們的自動讀表系統。

4. 低壓配電線載波讀表

低壓配電線載波讀表系統是利用現有的低壓配電線路傳送讀表資料，採用傳統的載波調變技術，因為載波信號無法通過變壓器之後將衰減及扭曲，因此讀表集中器必須置於變壓器之二次側，集中器內的資料再透過電話線路或固定網路無線電傳送到讀表中心，以下就此一系統的架構作說明：

- A. 讀表模組：加裝在電表內之讀表模組的主要工作是經由讀取脈衝信號，將計數器的值轉換為 kWh 值，再將 kWh 值傳送到集中器，也能接收集中器所傳送來的用電資料、帳單資料、電力品質等資料，再傳送給用戶所裝設的顯示器上，以讓用戶了解本身的用電情形，藉以調整自己的負載或發現異常即時改善。
- B. 集中器：集中器設置於配電變壓器的二次側或低壓配電線路上的適當位置，以低壓配電線路為媒介與讀表模組進行雙向通訊，使用的頻率範圍大多在 50K~400KHz 之間，工作電壓大多在 85~264V，消耗功率約 4W，由於使用的通訊媒介是自有線路，因此這一段的通訊是除了建置及維護成本外不必支付費

用的；一個集中器可以管理兩百個讀表模組，以現有的配電變壓器容量來估算，此一數量應是足夠了，惟在干擾嚴重或線路很長的偏遠地區，這個數字可能需要向下修正；集中器的主要工作是讀取各個讀表模組所傳來的讀表資料並加以儲存，並傳送命令或數值資料給讀表模組；透過數據機來作雙向通訊，這一段通訊必須支付費用給電話公司，但是比起以電話線直接對用戶電表作讀表動作所需支付的龐大通訊費用，應是經濟得多。集中器和讀表中心主電腦間的電話線路如果發生通訊中斷，抄表人員可以使用手提式讀表電腦以電纜和集中器的通訊 Port 連接，取代和讀表中心的通訊功能。

- C. 讀表中心主電腦：主電腦為自動讀表系統的心臟，它可以在固定的週期或以人工指令的方式啟動自動讀表功能讀取各個集中器所記錄的各電表用電資料，計算用戶所需繳納的電費，並印製繳費通知單，更先進的系統可以將用戶用電資料、帳單明細傳送到網路上供用戶上網查詢；透過電腦的資料庫統計，還可以顯示負載的曲線圖，以作為規劃、設計及維護人員的參考依據。

三、自動讀表系統之增值服務

近來電力公司不再只將自動讀表系統作為一個準確讀取電表的工具，大家都看到其所包含的策略性工具，電業開始認知到電表資訊對控制端的價值，電表資料如果與其他的控制功能整合在一起的話，不只可以做到負載控制，甚至可以作為配電自動化的用途。

增值服務：電業所能提供的增值服務主要是針對電能銷售進行增值 (Value-added)，仿效目前絕大多數電信服務公司所提供的電話增值服務，如來電顯示、勿干擾、電話插撥、多方通話等，電業可依據個別用戶的需求，提供如即時電費查詢、最佳用電模式建議、電力品質監測、漏電偵測、突波保護、異常警報、電訊服

務、網際網路、家庭自動化及家庭保全等功能，各項增值服務概述如下：

1. 即時電費查詢

目前的電力用戶通常要等到電力公司寄給他帳單的時候才知道自己這個月用了多少度電，必須支付多少電費，是否有超約的情形，有許多用戶希望可以即時得知電價及電費的資料，這種需求以工商業用戶最為顯著，尤其是使用大量電力的工業用戶，目前許多工業用戶的做法是派一個人在每天固定時間，或是每小時走到電表箱之前記錄電表所顯示的時間、需量及累積用電量等，如果使用整合型讀表系統所提供的增值服務，公司或工廠的經營者就可以從電力公司的網站上得到更完整的用電記錄及累積電費，並且可以知道目前的電價，以便對生產計劃作適當的調配。

未來電業全面自由化之後，不排除可能實施即時電價，以反應配電公司的購電成本，當然要實施即時電價的先決條件是配電公司全面採用自動讀表系統，電價資料可以在網路上查詢，也可以從用戶所裝設的顯示器上得知，或從電子式電表的顯示幕上看到，用戶可以依照即時的電價資料決定該使用或不該使用某一電器產品，例如在夏日的下午時段，電費可能高的離譜，這時家庭主婦可以選擇不待在家中吹冷氣，而是開車到超市購物，或到百貨公司逛逛，至於洗衣機，洗碗機等用電量較大的設備就等到電價較低的時候再用。

2. 最佳用電模式建議

用戶如在負載尖峰時間多用電，會增加電費的支出，減少尖峰用電量，就可以有效減少電費支出，這是人人都知道的道理，但是要做到能源管理最佳化，那就非得要委託專業管理顧問公司或依靠電腦所做的建議，透過監視受到控制的用戶端各負載，並儲存這些資訊到資料庫中，找出各種負載變化的趨勢，並發展出用戶的負載預估，以找出最佳的負載控制操作策略，如果用戶同意接受負載控制，以換取優惠電價，則電力公司的用電調度管理

電腦可送出信號至負載控制接收器，直接控制負載的啟閉，並將負載控制的記錄完整保存，並傳送給用戶了解。

3. 電力品質監測

電力品質監測對於一些對電力品質敏感度較高的產業，有非常大的助益，這些用戶通常包括晶圓製造廠等，電力品質監視系統可以從設備端裝置的感測器讀取千分之一秒的電壓信號，進而計算電壓降及利用頻譜分析計算總諧波失真率，如果電力品質出了問題，則立即產生警報，提醒相關人員作適當處置，並將此一紀錄上傳至電力公司的電腦，並通知相關部門。

4. 漏電偵測

裝置特殊的電表，可以偵測出用戶內部是否有漏電的情形，如果有長期的漏電，則適時的通知用戶僱請水電工人修復故障的電器。

5. 突波保護

現代化的電器設備對於突波非常敏感，電力公司也常常接到用戶電話抱怨電器被突波損壞，要求協助，在美國許多電力公司，會應用戶的申請在電表底座上增加一保護突波的模組，當突波通過電表時，突波保護器會如熔絲般熔斷，應用整合型自動讀表系統可將此一事故，立即回報主電腦，通知服務所前去更換突波保護器，如此不僅公司可以增加營收（每具每月五元美金），用戶也不再被突波或雷擊波所苦，對雙方都有利。

6. 異常警報

偵測用戶能源使用的異常情形，並對收集的資料加以分析，以判斷用戶用電是否有任何不合理的現象，如有異常則透過整合型自動讀表系統通知用戶改善，用戶可利用此一資訊了解設備是否有異常的耗電情形，並修復異常的設備，以避免不必要的浪費。

7. 電訊服務

世界各國的電業或多或少都已經感受到解除管制的競爭壓力，許多的電力公司都在嘗試多角化經營，如果業者決定建立自

有的通訊系統來支援自動讀表系統，則提供電訊服務是一個可以考慮的方向，事實上許多電力公司透過與其他公司的合作已經開始加入電訊服務的行列了，而電力公司所擁有無遠弗屆的電桿、線路及管路設施是其加入此一市場最大的優勢；許多通訊研究單位不斷地在找尋可以電力線路作為通訊媒介的技術，如果這項技術能有重大突破，電力公司將可以輕易的介入通訊服務的市場。

8. 網際網路

網際網路的發達與便利性促使各行各業不得不重視此一可與用戶雙向溝通的工具，電力公司可以將用戶的用電紀錄、電費資料、負載曲線及停電通知等傳送至網際網路上供用戶參考，通常用電量較大的工商業用戶會較須要即時的資訊，一般家庭用戶則只需要離線的資訊。

9. 家庭自動化

家庭中的電氣用品如電鍋、洗碗機、熱水器、洗衣機及冷暖氣機等透過自動讀表系統所建置的通訊系統及家中的控制設備讓用戶可以在路上或辦公室透過電話或網際網路就可以控制家中的電氣設備，讓用戶回到家中就有最舒適的家庭環境及熱食，並能減少在尖峰時段的用電量。

10. 家庭保全

電力公司以自動讀表系統所建置的通訊系統可以提供用戶家庭保全服務、瓦斯及火警監測等，在用戶住宅內安裝紅外線感測器、門窗的磁簧開關、偵煙、偵熱感測器及瓦斯洩漏感測器等。

- 保全感測器可以偵測到外人或外物入侵
- 瓦斯偵測器可以偵測出瓦斯洩漏
- 火警偵測可以偵測出高溫、濃煙等火警訊息。

當保全主機接收到異常訊號時會發出警報，除非用戶在所設定的時間內取消異常警報，否則保全主機會將警報傳送到電力公司的保全中心。

當電力公司所設立的保全中心監視器，接受到來自用戶保全

主機的異常訊號時，將會產生警報聲響及螢幕顯示，保全值班人員在確認狀況或無法確認時將警報分派到適當的機構，如果是家庭保全信號，則分派至警察局，若是火警信號則將警報傳送至消防隊，保全中心必須將每一筆緊急警報的啟動時間、用戶地址、警報種類、處置經過、警報解除時間作完整的紀錄。

除了以上對用戶所提供的加值服務之外，電業還可以從整合型的自動讀表系統得到許多附加的功能，例如整合公用資源計量、竊電偵測、停電偵測、降低尖峰負載等功能。

■ 整合公用資源計量

自動讀表系統所建立的通訊及電腦系統如果只用來讀取電表資料，那就太不符合經濟效益，讀表所需要的通訊容量及資料處理能量並不大，而自動讀表系統的建置成本中，感測及通訊設備就佔了百分之七、八十，只要再裝設水及瓦斯的讀表模組則自動讀表系統可依各公司的需要，各讀各的表，並依資料流量及其他需要分攤建置成本及運轉成本，回收年限將會縮短許多。

■ 竊電偵測

竊電是各國電力公司所共同面對的棘手問題，諸如破壞電表、改接線路等手段造成電力公司的損失，根據 The International Utilities Revenue Protection Assn (IURPA)對來自世界各國超過 400 家電力公司的兩千多名代表所做的調查估計，竊電問題較嚴重的國家有：墨西哥被竊比例為 10-20%，南美洲各國 10-16%，印度 20-40%等，在美國估計大約有 0.5-3.5%的比例被竊，這個比例看似不高，但如果以 1998 年美國全國電費總收入 2800 億美元為基準，那麼全美國被竊的電力價值約是 10 億到 100 億美元之間，這個數字與 FBI 統計 1998 年銀行搶劫、商店偷竊及珠寶竊案的損失總和還要多，由此可知此一問題的嚴重性。

面對即將到來的電力解除管制及用戶選擇權，專家估計整體電能被竊的比例一定會再上升，因為屆時誰有責任去查緝竊電，誰因為竊電損失較多的收益，情況都與現在有相當大的不同，在

此混亂之際，混水摸魚的宵小之徒必定會變本加厲，更加肆無忌憚的竊電。

竊電問題如不予遏止，將造成其他用戶仿效，屆時將更難遏止，以往竊電偵查工作是由抄表員或竊電稽查人員擔任，藉由觀察電表及接線的異常察覺竊電，但是由於人力有其限制，如無明確證據更無法斷然指控。

如果在眾所週知的竊電嚴重地區裝設自動讀表系統，位於讀表中心的主電腦可以透過比對歷史使用紀錄，以發現用電狀況與歷史紀錄偏差太多的情形，產生警示並列出報表，供稽查人員至現場稽查。自動讀表系統可以透過主電腦與公司大電腦連線，並與 CIS 系統整合，取得用戶歷史資料，而不必另行建立龐大的資料庫。

自動讀表的防竊電功能大致有電表故障、電表外蓋被打開、電表水平變動、電表程式及紀錄被更動等（各家功能各有不同）。

許多電力公司在裝置自動讀表系統後，竊電情形減少，電費收入也有所增加，這足以說明自動讀表系統所發揮的防竊電功能。

■ 停電偵測

用戶對電力的供應依賴越來越深，可以說已經到了不可一分一秒無電的情況，一有發生供電中斷的情形，用戶便毫不猶豫拿起電話撥到電力公司，要求派人儘速修復，並要知道何時可以恢復供電，如果裝設自動讀表系統再加上停電偵測的功能，當某個區域發生配電線路事故，造成一群用戶停電時，電力公司不必等到用戶打電話就可以知道此一停電事故的發生，因為裝置於電表端的測量器會週期性（數分鐘一次）或連續性的監視電壓是否存在，如電壓異常或消失，則發送警報至電力公司的主電腦，維護人員可以依據此一停電資訊加上自動套繪至系統單線圖上的停電區域分布圖，再整合停限電管理資訊系統，可以立即找出故障點的位置，並判斷可能故障的設備，再攜帶適當的器材和工具，馬

上趕赴現場，修復故障設備，如此便可以盡量減少停電時間。透過讀表中心主電腦與用戶服務自動語音回覆系統的連結，可以將此一停電訊息告知打電話詢問的用戶，並告知大約的修復所需時間，以及目前的工作進度，以增加用戶的滿意度，提昇用戶的忠誠度；減少停電時間，相對的就增加電費收入，可謂一舉數得。

■ 降低尖峰負載

透過前述對用戶負載的直接控制，電力公司可以將負載曲線在尖峰的部份抑平，減少尖峰時段高燃料成本或高購電成本，當然電業必須對區域的負載作調查，並擬定負載管理策略，以較優惠的電價為誘因，讓用戶自願加入負載控制的計劃，在固定時間（每月或每星期）將電價資料及預定的負載控制計劃寄送給用戶。

以上所述各種增值服務或擴充功能，對通訊方式、速率、穩定度及通訊品質各有不同的需求，在選擇自動讀表系統的種類時必須評估各項條件，並考慮未來的可擴充性，謹慎選擇。

三、自動讀表系統與其他系統之整合

1. 用戶服務資訊系統（CIS）

用戶服務資訊系統是用戶資料最基本的資料庫，記錄用戶的姓名、地址、電表號碼，提供用戶用電資訊查詢、用電異動輸入及高壓需量用戶抄表資料輸入等功能，自動讀表系統與用戶服務資訊系統的連結，可讓自動讀表所得的用戶用電情形，傳送到 CIS，視用戶的需要，每月、每星期、每日或每小時傳送一次，以滿足用戶對資訊的需求。

2. 電費計價系統（Billing System）

整合型自動讀表系統將讀表得到的 kWh、尖峰需量、功率因數等資料傳送到電費計價系統，計算費用並列印繳費通知，

3. 語音服務系統 (VSS)

當整合型自動讀表系統接受到任何的停電訊息時，這個訊息也會傳送給用戶服務中心，據此服務人員可以回答用戶的電話詢問，當停電解除時，用戶服務中心也將得到通知。

4. 營業櫃檯作業電腦化系統 (CPS)

整合型自動讀表系統與 CPS 的連結，提供用戶可以在各區營業處的服務據點取得其資料，要求服務或變更服務內容，或繳納電費。

5. 停限電管理資訊系統 (OMIS)

當整合型自動讀表系統接收到停電的訊息時，將會傳送給停限電管理資訊系統，並從用戶服務資訊系統及 AM/FM 等地理資訊系統，取得用戶的詳細位置及資料，可利於維修單位掌握事故的狀況，減少尋找故障設備的時間。

6. 負載管理資訊系統

利用整合型自動讀表系統建立參與負載管理計劃之用戶的詳細用電記錄，據以訂定負載管理計劃，並提前通知用戶，在負載控制的過程中，整合型自動讀表系統監控用戶負載變化情形，並作成報表。

7. 配電自動圖資及設備管理系統 (AM/FM)

當整合型自動讀表系統接收到停電、竊電或不正常狀況時，必須從 AM/FM 資料庫中取得用戶的地理位置，以便相關人員作後續處理。

8. 緊急通報與派遣系統

當整合型自動讀表系統提供用戶家庭保全之加值服務時，如偵測到用戶有火警信號或被闖入信號，而在設定時間內沒有被解除時，透過緊急通報與

派遣系統立即通報消防、警察單位或派遣人員至用戶住所去處理此一異常狀況。

四、美國電力公司使用自動讀表系統之情形

美國電力公司裝置自動讀表系統的原因主要有：

- 1.特殊地區讀表不易。
- 2.減少人工抄表成本。
- 3.提供用戶增值服務及即時電價、電費查詢。

此外還有每天讀表、漏電及停電偵測、竊電預防、負載管理、配電自動化、變更改用電費率、電力品質監視、即時讀表、停電通知等。

美國的公用事業業者近年來感受到解除管制後面臨競爭的壓力，不斷尋找除了本業之外，可以提供給用戶的增值服務，尤其最近網路風行，許多的電力公司都想要在這個節骨眼上，打入網路或通信服務的市場佔得一席之地，或以自有的通信線路與網路或通信公司結盟，提供各種增值型服務；而目前電力業者所提供給用戶的增值服務通常是搭配自動讀表系統，以增進其競爭力，未來甚至可能是生存與否的關鍵，所以電業投資自動讀表系統，多是以一種策略性的觀點，將眼光放到未來，而不計較眼前的虧損，

Duquesne Light 公司(以下簡稱 Duquesne)位於賓州匹茲堡，營業範圍為賓州西南部包含大匹茲堡都會區及 Allegheny 和 Beaver 郡的部份地區，共計 800 平方英哩，用戶數約 60 萬戶，人口約 150 萬人，歷史尖峰負載為 2,756MW (發生於 1999 年 7 月 6 日)，用戶種類有住宅用戶、工業用戶及商業用戶，環境特色為包含極度飽和的市區、較不飽和的郊區及鄉村地區。

在 1997 年 Duquesne 曾經與報告人所前往研習的 Allegheny Power 簽署了一份合併意願書，但是由於兩家公司的經營者對於是否保有發電業務的意見不一致 (Duquesne 想要賣出所有的發電

機組，而 Allegheny Power 則不願放棄發電廠的經營)，於是兩家公司的合併計劃在 1998 年正式宣告終止。

Duquesne 在 1996 年 1 月和 Itron 公司簽訂了一個長達 15 年的合約，由 Itron 為 Duquesne 全面裝設一個整合型自動讀表系統，Duquesne 同時選擇將這個計劃外包，由 Itron 在這 15 年的期間內裝設、擁有、運轉並維護這整個系統，Duquesne 須付給 Itron 讀表的費用，相較於直接購買或租用的計劃，這個外包的計劃帶給 Duquesne 一個低風險、低初始投資金額的財務運用，同時因為頭 15 年整個系統的裝設、運轉並維護都由 Itron 負責，所以 Duquesne 不須投入額外的訓練及人力資源成本。

Duquesne 的目標是為了在 21 世紀成為一家成功並不斷成長的能源提供公司作準備，其所尋找的是一個可以改善用戶服務、降低讀表成本、改善系統操作效率的 AMR 解決方案，並為即將來臨的電業解除管制及用戶選擇權做好準備。

Itron 為 Duquesne 安裝的是一套整合固定網路無線電系統 (Fixed Network Radio)、車讀式自動讀表系統 (Mobile AMR) 及電話線讀表系統 (Telephone AMR) 等不同的讀表技術，並將其整合到單一的資料收集及管理的解決方案，使讀表資料的收集、使用與分配就像它們是來自同一個來源一樣，這讓 Duquesne 可以依據各用戶的種類及環境使用最適當的讀表技術，讓資金做最有效的運用，不多也不少。

從各個資料來源所收集到的資料會被作成一個整合的檔案，在每天固定時間傳送到 CIS 系統，至於固定網路無線電及電話線讀表則提供一個更先進的功能，包括讀取使用量、依用戶要求讀表、時間電價、讀取需量及時間區段/負載資料、停電偵測、電源恢復報告及竊電偵測等。

在現在的市場環境下，因為解除管制及科技的進步，用戶的需求已被重新定義，並不斷擴張，越來越多的工商業用戶想要在眾多的電能提供者中尋找更具競爭性的電價費率及增值服務。在

這個充滿競爭的經營環境中，為了提供給工商業用戶更高等級的服務，Duquesne 需要一個工商業用戶的解決方案來提供進一步的服務，例如：時段資料收集、負載資料、定製的帳單以及透過網際網路讀取資料等，為了達到這個目的，Duquesne 結合了 Itron 的 MV-90 資料收集及分析軟體、MV-COMM 高速通訊處理器及 Telenetics 公司的 Omega 通訊界面設備去收集、處理及分析工商業用戶讀表資料，截至目前為止，Duquesne 已經裝設了超過 14,000 個電子表在其工商業用戶，Duquesne 估計這個數字將會增加到接近 28,000 個。

截至目前 Itron 已經為 Duquesne 安裝了 58 萬 5 千多個自動讀表的電表裝置，其中包含 44 萬個電表可透過固定網路無線電每日讀表，將近 46,000 個電話線讀表模組可透過電話線每日讀表，再加上 8 萬個位於郊區及鄉村地區的電表使用車讀方式每月讀取一次電表度數。

當這個系統全面商業運轉之後，Duquesne 將可以達到他改善讀表及用戶服務的目標，抄表人力將大幅減少，並降低抄表錯誤或使用估計指數值，就如同預期一般，這個系統在電費系統和用戶服務上有如下優點：

- 改善計費準確性。
- 降低電話服務中心的電話流量。
- 改善用戶抱怨的解答。
- 減少到現場作特別抄表及客戶抱怨帳單問題調查的次數。
- 可對開始及停止供電用戶作週期外的讀表。

除了在讀表及用戶服務方面的優點之外，Duquesne 發現整合型的自動讀表系統在配電方面也有相當大的價值，透過每日收集大多數用戶的用電資料，Duquesne 可以改善它的負載預測準確度，因此 Duquesne 可以將昂貴的尖峰購電費用降到最低，以保護他的利益。

Duquesne 目前已經完成他的停電偵測系統的第二個階段：整合從一般住戶的 ERT、電話讀表模組、工商業用戶的電子式電表及 SCADA 系統的資料，並將這些資料傳送到停電管理系統 (Outage Management System)，因此除在 SCADA 系統所裝設的 1500 個停電偵測點之外，Duquesne 目前等於有一個超過 50 萬個水平及垂直遍布整個配電系統的停電偵測網路，這個功能讓 Duquesne 可以快速的知道停電發生並立即做出反應，迅速找出故障點並加以修復恢復供電，對現場工作班的管理也有助益。

Duquesne 已經轉型成為所謂的連線公司 (Wires Company)，其經營策略是經由增進對用戶的服務品質以提高用戶的滿意度，並提高用戶的忠誠度，希望用戶在有了自主選擇權之後，仍能以較高的費率繼續使用 Duquesne 的供電服務，並吸引潛在的客戶選擇其供電服務，經由這個所謂 CARS (Customer Advanced Reliability System) 的計劃，Duquesne Light 公司可提高讀表的精確度，增進計費的準確性，減少現場工作，累積的資料庫還可以幫助系統規劃，負載管理，最終可以達成較佳的系統可靠度。Duquesne Light 認為整合式自動讀表系統的效益可歸類於下列項目：

- 提高讀表精確度，降低讀表資料處理與計費的人工成本。
- 降低答覆用戶電話查詢電費的人工成本。
- 增進客戶滿意度，提高客戶忠誠度。
- 提高事業策略性的競爭地位。

位於明尼蘇達州的 Hunt 科技公司是所謂 Turtle AMR 系統的製造商，他所發展的 Turtleware 1.0 軟體提供從電表取得配電系統操作所需的資料，位於明尼蘇達州的 Crow Wing co-op Power and Light 公司就將此一自動讀表軟體作為追蹤負載管理的用途，該公司負責電力品質的經理甚且要求他的工程師們以此一軟體所得到的資料來決定設計配電變壓器的大小。

NTRC 公司專門位小型電業所發展出的一套以電話線為傳送

信號媒介的自動讀表系統-LINK，它的結構可以適用於電表與電表底座之間，無須對既有的電表裝置作變更。這套系統可以監控電力品質、報告停電事故及測量尖峰負載。NTRC公司計畫在LINK系統裡面再加入220MHz無線電傳輸模組，這將增加這個系統的負載管理能力，同時這家公司也將在近期內推出三相的LINK電表。

位於奧克拉荷馬州的People Electric Cooperative使用來自德州奧斯丁的American Innovation公司所發展的AIMetering System，在線路上的Strategic AMR points會將特定重點線路的事務傳送回公司的中央資料處理中心並且與CIS系統結合，提供顧客服務和工程部門之間的一個重要連結。

位於蒙大拿州的United Electric Cooperative混合使用Canon科技公司所發展的Emetcom電力線載波系統及Itron公司所發展的電話線自動讀表系統以加速建置涵蓋全部用戶，該公司運轉部門的經理表示，像他們這樣的鄉村電力供應者，所需要的是一個低成本、易於安裝及低維護費用的系統。該公司經過很謹慎的評估，決定採用包含自動讀表、停電偵測及電力品質監測的整合型自動讀表系統，

目前美國自動讀表系統的主要供應商，市場佔有率較高者如下：

- Itron
- American Meter
- Sensus
- Hunt
- Cellnet
- Schlumberger
- DCSI
- ABB
- Metretek

柒、結論及建議

一、結論

1. 架空配電常開環路系統的供電可靠度約為 0.4713 次/年，0.7663 小時/年，如果線路開關可由控制中心遙控操作則為 0.4713 次/年，0.6823 小時/年；地下配電常開環路系統的供電可靠度約為 0.2713 次/年，0.1713 小時/年，如果線路開關可由控制中心遙控操作則為 0.2713 次/年，0.0793 小時/年；一次配電常閉環路由同一變電所同一主變饋供者供電可靠度約為 0.0517 次/年，0.0453 小時/年，由同一變電所不同主變饋供及由不同變電所不同主變饋供者皆為 0.0226 次/年，0.0226 小時/年。在商業活動密集的大都會商業區或供電可靠度要求較高的工業區，可使用一次配電常閉環路以提昇供電可靠度。常閉環路依饋供電源區分可分為由不同變電所不同主變壓器饋供、同變電所同主變壓器饋供及同變電所不同主變壓器饋供，但是由於由不同主變壓器饋供的常閉環路，故障電流都達 13KA，超過現有配電線路開關設備的啟斷容量 10KA，因此由同主變饋供的方式應為較方便、經濟的選擇。常閉環路的負載分配應力求平衡，避免一邊重一邊輕的情形，以免負載電流集中在一邊饋線上。
2. 世界各國電力公司在實施地下配電的第一個理由幾乎都是為了改善市容，政府的要求與規定也是原因之一，另外因為地下配電導體埋設在地下，減少被外物碰觸的機會，因此供電可靠度較架空配電高，但地下配電事故的修復時間較長。美國電力公司甚少在人行道上設置亭置式配電設備，如無路外空間可供設置配電設備，他們會將配電設備設置在人行道下的地窖中，並使用沉水式配電設備。二次網路配電方式常見於美國各大都會商業

其提供多條從電源至用戶的路徑，任何一條路徑的中斷並不會造成用戶供電中斷，每一個配電場都設置兩個到六個饋線引供的配電變壓器，二次側並聯運轉，因此提供給用戶非常高的供電可靠度。二次網路配電系統的保護設備主要集中在二次網路上，利用網路保護器及限制器防止電流倒灌及清除線路故障；一次側高壓饋線只用變電所端的斷路器保護，配電變壓器的一次側並未設任何的保護設備，同時因為除了接戶線的故障外，任何的線路故障都不會有用戶打電話到電話中心報告停電，因此每一個二次環路配電場都必須設置終端單元偵測設備狀況，並以電話線路將信號傳送回控制中心，以掌握整個二次環路系統的運轉狀況。同時因為饋線斷路器跳脫後並無法判斷故障點的位置，因此他們通常都利用電纜故障偵測器去偵測故障點，Con Edison 使用一種在地面上偵測電纜故障點的儀器，以減少開人孔蓋的次數，並避免衍生的困擾。

3. 遙控二次變電所可藉由裝設保全設備，防止歹徒入侵破壞，平時巡邏及異常狀況時緊急派遣則由公司保全中心或委由民間保全公司擔任。二次變電所的火警探測器包含可捕捉各種火災發生初期伴隨的生成物包括偵測離子、煙霧、熱量及溫度等，複合式偵測器可以兼顧靈敏度及可靠度的要求。自動滅火設備使用於二次變電所須考量滅火效率及人員、設備的安全性，海龍被禁止生產後，各種海龍替代品被廣泛使用，如 INERGEN 及 FM-200 等，以往曾被大量採用的 CO₂ 系統因為具有相當強的毒性，因此新系統較少採用，水氣霧系統對於戶外的主變壓器火災有很好的抑制效果，惟必須注意風的因素。
4. 提高供電可靠度的同時還要降低運轉、維護成本為現代配電維護工作的主要目標，維護制度大致上區分為三類：

損壞維護、預測性維護、以時間為基準的維護，預測性維護在不中斷服務的情形下準確的判斷設備的狀況，這是維護配電系統及其設備的最有成本效益的方法，透過連續性的線上監控可以發現配電設備早期的故障跡象，而週期性的預測性維護則有助於估計配電設備所剩餘的壽命，在設備已有輕微故障或斷斷續續故障的現象時，加以更換或修復，既能維持供電可靠度又可以減少設備及人工成本的支出。不必接觸、非破壞性且操作簡單的紅外線熱顯像器為監測供電設備正常與否的一項利器，利用它我們可以很快的把有問題的設備在他們還沒有造成系統事故之前找出來，在視問題的嚴重程度立即或排定時間加以修復或更換。

5. 影響供電品質的事件比如電壓突升、下垂、諧波及暫時停電，可能讓整個高科技製造業的自動化生產線全部停擺，造成巨大損失。1996年CBEMA曲線被修正，並將其更名為ITIC曲線，以作為資訊產品所能容忍的電力品質的標準。今日大多數的配電系統控制設備-例如機械式的復閉器，需要6 cycles去反應線路的故障-沒有辦法快到瞬間切換以保持敏感性設備正常運轉，使用電子式斷路器(SSB)則可以提供線路故障1/4~1 cycle的快速隔離。電子式切換開關(SSTS)依靠快速地在1/4~1/2 cycle內將負載由故障的饋線切換到正常的饋線，提供不停電的供電服務，可取代目前所使用的ATS。
6. 使用自動讀表系統取代人工抄表，除可降低抄表的成本之外，人工無法抄表、抄表有危險地區及地處偏遠用戶稀少，人工抄表不符合經濟效益的地區都是採用自動讀表系統的重要考慮因素。近來電力公司不再只將自動讀表系統作為一個準確讀取電表的工具，更重要的是其所包含的策略性工具，整合型自動讀表系統可以提供的加

值服務項目包括：即時電費查詢、最佳用電模式建議、電力品質監測、漏電偵測、異常警報、電訊服務、網際網路、家庭自動化及家庭保全，此外電業還可以從整合形的自動讀表系統得到許多附加的功能，例如整合公用資源計量、竊電偵測、停電偵測、降低尖峰負載等。目前發展較為成熟的自動讀表系統計有使用無線電、電話線及高壓配電線載波等通訊技術，電力公司可視用戶類別及地區特性加以採用，此外公司必須決定建置自己的系統，使用既有電力線作載波通訊或長期租用電信公司的服務，通信技術的選用將決定系統的成本和所能提供的讀表及加值服務的項目。

二、建議

1. 為了提供更高的供電可靠度，可以在都會中心區及科學工業園區實施一次常閉環路配電，以免因為停電造成生產損失，公司與用戶同受其害。既設的常開環路要改為常閉環路宜採兩饋線由同變電所同主變饋供的方式，因為這種環路方式的 最大故障電流 只與常開環路相等，因此不必更換較大啟斷容量的線路開關設備。裝設兩個幹線斷路器的環路主配電場，建議以不超過5個為限，其間穿插以四路開關的主配電場，以利保護協調，分歧線建議亦採斷路器保護，以方便保護協調的設定，幹線的保護電驛建議採用方向性過電流電驛作雙向保護，或採差動保護。
2. 市區地下配電不宜再將大量的亭置式設備設置在人行道上，建議以報請中央主管機關訂定行政命令或修法的方式取得建築物內設立配電場所的法源，並降低須設置配電場所的標準，以減少人行道亭置式配電設備的設置及施工所遭遇的困擾。對於必須設置在公共空間的地下配

電設備建議恢復使用地下變壓器孔及沉水式變壓器，或在較寬的人行道下方設置地下變壓器室設置沉水式變壓器供應零星的用戶。

3. 二次網路系統可以提供商業密集區相當高的供電可靠度，在美國的都會區長久以來被普遍採用，是一種相當成熟的技術，本公司亦曾於台北市區裝設數套重點網路裝置，建議日後如有適當的新興商業區，試辦一到兩個區的網路系統，以作為是否擴大實施的參考。
4. 遙控二次變電所的安全防護宜委請外界保全公司設置保全監測設備，負責巡邏及緊急處理，並使用自動報警系統，異常狀況時自動撥電話報警處理。設立保全公司也是公司多角化經營的方向之一，如能結合整合型自動讀表的家庭保全加值服務，方可擴大市場規模，以降低成本。
5. 二次變電所的自動滅火系統在屋內部分宜採用無毒性的Inergen 或 FM-200，其中又以 Inergen 最不具環保爭議，藥劑來源無虞；屋外主變壓器部分則可採用水氣霧系統。火警探測器宜採用複合型以兼顧靈敏度與可靠度。
6. 預測性維護可配合配電自動化一併實施，初期以蒐集設備的資料為主，再利用專家系統軟體作線上參數的分析、決策，並以週期性的點檢取得量化數據，以預測配電設備的剩餘壽命，以減少配電設備的故障或太早拆換的浪費。紅外線熱顯像器為線路設備監測不可或缺的工具，本公司亦有採購供區處使用，宜加強訓練並訂定使用準則，以使其功能充分發揮。
7. 電力電子產品已逐漸進入配電市場，其利用半導體的快速反應能力作瞬間的切換與隔離，可以達到改善供電品質的目標，固態式斷路器（SSB）及固態式切換開關（SSTS）的混合使用可以提供敏感性設備需求的電力品

- 質。公司宜密切注意未來的發展，或採購少量作為試用。
8. 自動讀表系統可以降低人工抄表成本，惟初期的投資較大，如能整合自來水及瓦斯讀表，或提供收費的加值服務，則可以加速資本回收的速度，但仍須評估本身及潛在競爭者的競爭力。自動讀表系統之建立可以因地制宜與因用戶制宜，個別選用適合的系統混合設置，建議優先設置自動讀表的用戶別或地區別及使用讀表系統：
 - 工商業大用戶-使用撥入式電話讀表。
 - 偏遠山區-高壓配電線載波讀表系統，如 Turtle AMR。
 - 竊電比例較高之地區-高壓配電線載波讀表系統，如 TWACS AMR。
 9. 對於派遣出國研究人員建議提供筆記型電腦供其出國期間使用，以利各項研究作業並和公司保持無障礙的通訊管道。