

行政院及所屬各機關出國報告

(出國類別：實習)

網路互連 (POI) 技術與維運管理

服務機關：中華電信長途及行通分公司

出國人職稱：副工程師 (二)

姓名：廖文祥

出國地區：德國

出國期間：自89年4月9日至89年4月28日

報告日期：90年4月18日

H6/008901903

摘要

由於電信自由化的風潮，已經成為世界性的新趨勢，因此不論在美國、日本、歐洲，甚至世界各地的電信經營、管理單位，都為這一新的變革與衝擊，積極研謀各項策略，以期能在競爭的環境中不被擊敗淘汰，且能繼續創造出更輝煌的成績。

配合我國電信自由化之規劃與時程，不論是現已開放的行動通信網路、或是即將開放的固網通信，有關各業者之間的網路互連機制，已成為最重要的議題之一。各業者在相互競爭中，如何能有效的、和諧的營運發展，同時又能為客戶提供一個具整體性的最佳服務，就是我們所要探討的研究主題。

本報告首先針對網路互連概要作一簡單之敘述，說明網路互連所涉及之層面，包含建置方面與維運方面之技術，如：中繼與編碼方式、介接點(POI)、平等接取、設備共構(Co-location)...等等。接著下一章簡介有關平等接取(Equal Access)之技術，針對網路中繼之平等接取選擇，包括：用戶撥選網路(Carrier Selection, CS)服務、用戶預指定選接網路(Carrier Pre-Selection, CPS)、與用戶不表意願時(Default)之平等接取服務作說明。第五章則敘述有關實施號碼可攜性(Number Portability, NP)，利用 On-switch 與 Off-switch 之各種技術方式，並介紹德國研發與施行 NP 之經過供參考借鏡。

最後，針對此報告作一簡單之心得感想以為結論，並提出相關之個人建議供參。

目次

- 一. 前言
- 二. 行程及實習內容
- 三. 開放網路之互連既要
- 四. 平等接取(Equal Access)
- 五. 號碼可攜性(Number Portability, NP)
- 六. 結論與建議

一、前言

由於電子通訊科技之進步神速，因此新一代的各式通訊網路快速發展成長，預期將會取代目前的傳統電話網路，並呈現出多樣化的通訊服務網；再加諸全球性對電信產業自由化的共同趨勢，促使各國政府對經營電信服務之管制逐漸放寬，國營電信公司化、民營化，並開放市場成為多家業者共同競爭之新環境。

電信網路從以往的網路獨佔情況，轉變為多家業者不同網路系統相互競爭，而卻又需要彼此互連介接的複雜狀況，它除牽涉到法規面、業務面與技術面的各項規範與協定之外，對於不同業者間網路的互連，亦關係到整體的通訊品質與效率、用戶權益、還有業者間權利義務之平衡分配。因此網路互連的各項技術與其機制，正是目前最重要的課題。

自從行動通訊開放民營之後，各不同業者之間、或是業者與本公司的各項業務服務之間，都是透過本公司長途網路作為介接，而且隨著行動通訊業務的大量成長與其服務功能的多樣化，這項網路介接，也就更顯現出它的複雜性與重要性。

隨著世界潮流與政府的既定政策，我國在開放民營行動通訊業務之後，也已規劃了固定網路業務服務的開放時程與執行步驟，並且預定將在本年度加入現有的固網市場開始營運。因此，如何因應固網業務的開放？在各家民營固網業者加入市場後，以本公司之立場與角色而言，是一個已先存在於既有固網環境中的唯一業者，雖然有其地位先佔的優勢，亦有所需擔負的義務與責任。隨著新業者的加入網路

服務，不論在設備、技術、業務、營運等多方面所造成的競爭環境與衝擊下，如何既能提供給用戶多元化網路服務的選擇，又能維持本公司整體業務之持續發展；如何在維持業者之間公平競爭與網路資訊暢通之主要原則下，既要提供網路供其他業者作介接之所需，又要保障本公司網路之暢通與用戶之權益，都是值得研究探討的重要議題。

本公司為因應這項電信自由化對網路所造成之衝擊與影響，除隨著外在環境之變遷與新科技進步發展，積極規劃執行各項因應對策，群策群力、全力以赴，以迎接這項挑戰。而且已有多位先進前輩，針對此一方面之各項重要議題，提出精闢之論見；本公司為因應固網業務開放在即，特別針對有關網路互連（POI）之各項技術與維運管理方面，規劃相關之國外實習案，以明瞭歐美等先進國家對網路互連之策略及實施現況，並研習有關銜接技術、設置規劃、運作管理等各方面之技術，期能對網路互連介接之任務有所助益。

本國外實習案乃奉中華電信公司八十九年三月三十一日信人三字第89A3000701號函核派長途及行動通信分公司廖文祥一員赴德國實習網路互連（POI）技術與維運管理，時間自八十九年四月九日至八十九年四月二十八日，含行程共計二十天，受訓地點為位於德國慕尼黑之 SIEMENS 公司，並參訪德國電信 T-Nova 之 IN Platform 部門，研討相關議題。

二、行程及實習內容

本案之實習經過與課程如下：

- 行程赴德國 慕尼黑
- 至SIEMENS 與 Deutsche Telekom 實習開放網路互連技術 (Open Network Provision & Interconnection)
、平等接取(Equal Access)、號碼可攜性(Local Number Portability)等技術
- 返程回台北

三、開放網路之互連既要

在電信市場自由化之下，本著用戶能夠隨時、隨意的接取到任意網路，使用其網路之資源連結到該用戶所欲連結之對象。為達成此一宗旨，因此各業者之間就必須研究建立出一套大家所共同認可且必須遵行之機制，此一機制就是網路互連介接之原則與技術。這些要彼此互連的網路，基本上必然是一個開放式的網路架構，它具有標準化的、公開化的開放式系統互連(OSI)機能，能在不同的網路業者之間提供公平、有效的互連介接。

我國在1996所修訂公布的電信法中，亦有明確的規範『第一類電信事業相互間，有一方要求與他方之網路接續時，他方不得拒絕；其接續之方式及費率計算等辦法，由電信總局訂定之』，『電信事業應公平提供服務，...不得為差別之處理』，『電信事業非依法律不得拒絕電信之接受與傳遞...』等等，這些規定之立法精神，就是在訂定網路之開放接取、平等使用權，以能充分利用網路資源與服務，確保消費者能夠享受到便捷服務的權益。

為了達成網路的互連，雖然在電信法中亦有述及『其接續之方式及費率計算等辦法，由電信總局訂定之....』。但是由於各種不同的網路，它的服務各屬不同領域，例如：市內、長途或國際電話，固定或行動通訊網路，語音或數據傳輸；而且相關的網路架構與用戶終端設備，其功能之差異亦極大，因此有關網路的互連，牽涉到的技術面非常廣泛又複雜，包括有：網路互連中繼方式、互連介接點（POI）、信號網路介接方式、編碼方式、平等接取、網路設備之共

構 (Co-location)：可再分為實體共構與虛擬共構、技術規範、接取費用...等等。不僅如此，伴隨著實際互連作業之執行，其相關之運作與維護管理、疑難障礙排除、互連服務品質控管、帳務分攤處理...等等各種細節問題與困擾，又都會相繼出現，有待各方努力去解決。

由於近年來行動通訊網路之技術與市場均有大幅的成長，有關網路之互連，不論是在固定網路方面或是在行動通訊方面，甚至是未來與網際網路之發展結合，有關各種不同服務特性的網路之間，或是同性質卻分屬不同的網路業者之間，其網路互連之基本之結構面與理論基礎是相當的。當然，在實際施行時的技術層面，則便分別有各種不同的環境與技術應用，需由相關之技術人員作深入的探討與研究，才能提供給客戶最優質最完美的服務。

由於本公司屬既有之網路經營者，因此在政府將行動通訊業務開放民營之後，便有多家業者申請經營，並透過本公司之網路作互連介接，雖然是屬於固網與行動通訊網路之互連，但仍可對本公司在有關網路互連之實際運作與技術上，獲得寶貴之經驗。

以既有之技術基礎為背景，在全力以赴的探討研發新科技、新技術方案，相信對於面臨近在眼前的固網互連，或未來面臨網路全面開放後，勢必有的更複雜網路互連情形，都將幫助本公司能從容應付挑戰，達成目的。

四、平等接取(Equal Access)

4.1 平等接取之概述

由於電信市場的開放，多家民營業者直接參與網路之服務，有關既有業者與新業者之間的網路互連關係，成為各國相當重視的議題。尤其是既有業者已獨佔市場甚久，擁有一個龐大且完整的網路，但是新網路業者於創立之初，為了能夠達成「隨時、隨意的接取任意網路，連結到所欲連結之對象」之基本服務要求，必然須要與既有業者之網路互連；也就是新業者須利用到既有業者之若干網路資源，並支付相對之費用，才能順利營運。這類的網路互連是由新業者主動提出要求，既有業者處於被要求的態勢。

各國的電信主管機關為了平衡上述的態勢，都訂有相關互連法規，以規範並協助互連談判之進行。新網路中繼業者是否能夠順利進入市場參與服務之競爭，其中就以平等接取(Equal Access)之規範成為其最重要之關鍵。就長途、國際或是 IN 服務之中繼業者而言，它們的業務彼此之間是相互平行競爭的，而且他們均是屬於間接提供接取服務之業者，必須藉由與擁有直接用戶之市話或行動電話業者之網路互連才得以營運。因此若擁有龐大網路之既有市話經營業者拒絕與新中繼業者介接，替其收集處理訊務，則用戶便無法選擇新中繼業者之服務，而新中繼業者甚至因而無法生存。

因此，在自由化的環境下，平等接取的構想就顯現出它的重要性。有關平等接取，應注意到下列幾點：

1. 尊重用戶之意願：業者必須遵循用戶自由意識所選定之網路業

者，使用該業者的設備資源為客戶服務。亦即：用戶撥選網路（Carrier Selection, CS）服務。

2. 各網路業者均能夠在立足點平等之情況下公平競爭。
3. 接取之技術條件應一致：例如傳輸品質要求之一致性、用戶撥號碼長與操作方式之一致性、用戶可預指定選接網路（Carrier Pre-Selection, CPS）服務、用戶不表意願時（Default）之處理方式一致性。

平等接取在廣義上應該包含有中繼、信號、傳輸、品質等各種接取技術之平等。但是以目前之發展趨勢，世界各國所最重視，也是對用戶有最直接影響的是有關網路中繼之平等接取；也就是用戶接取長途、國際等網路服務業者之中繼平等接取選擇要求。它包含有：

- ◆ 用戶撥選網路（Carrier Selection, CS 或 Call-by-call）服務
- ◆ 用戶預指定選接網路（Carrier Pre-Selection, CPS）
- ◆ 用戶不表意願時（Default）之平等接取服務。

以下各節將對上述三項有關用戶選取中繼業者之平等接取服務方式作簡單之敘述。同時參考歐盟各國電信對於本項服務之建置研究與推展狀況。

4.2 用戶撥選網路（Carrier Selection, CS）接取服務

所謂用戶撥選網路（Carrier Selection, CS 或 Call-by-cal）接取服務，是在每一次呼叫時，在被叫號碼之前冠上業者接取碼（Carrier Access Codes, CAC）或是業者識別碼（Carrier Identification Codes, CIC），該用戶所屬之網路即可依據所鍵入

之識別碼，將此次的呼叫選取相對應路由，經由最近的網路介接點，接至該識別碼所屬業者之網路。圖4.1為 Carrier Selection 之呼叫流程示意圖。

欲選取網路以接取服務之撥號方式有二種：(1)僅新業者加撥 CIC 碼，主要業者不必加撥 CAC 碼。(2)所有業者均須加撥 CAC 碼。

市話用戶利用 Call-by-Call Carrier Selection 服務，即可選擇其它業者之長途/國際網路服務，又由於大部分國家之市話業者均為既有業者，因此這一項服務之先決條件為：被選擇之業者必須透過與既有市話業者之網路互連 POI 介接，才能提供其業務服務。

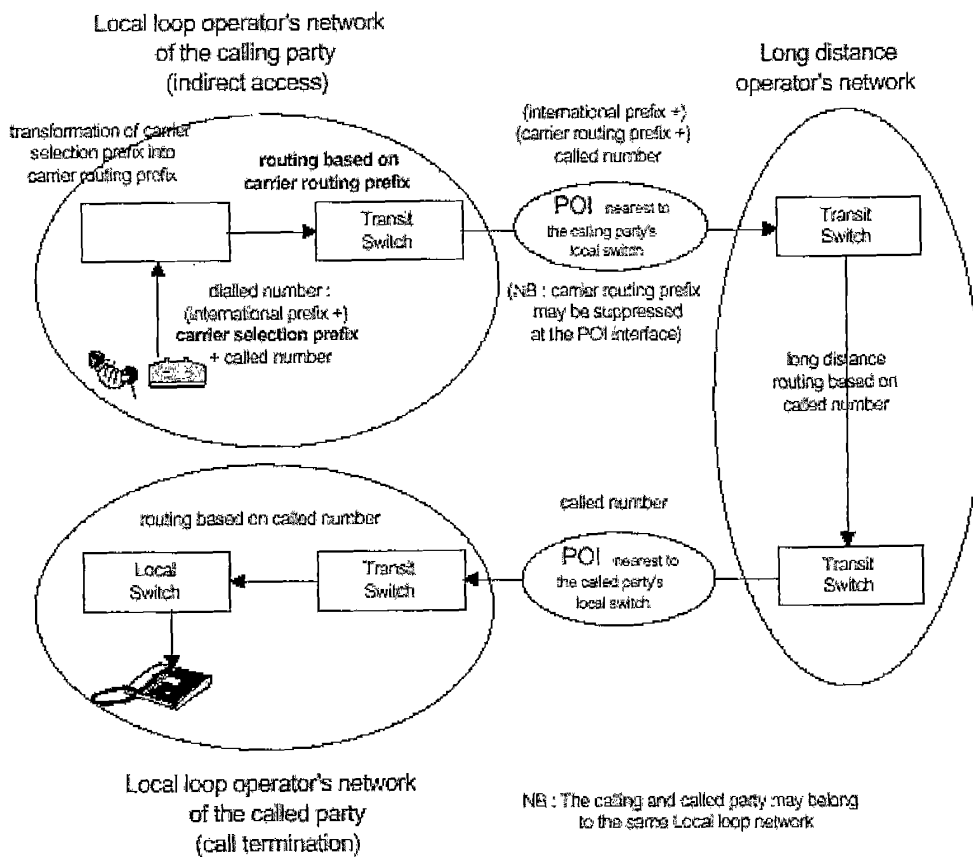


圖4.1 Carrier Selection 之呼叫流程示意圖

用戶撥選網路服務之建置，在技術上並無太大的限制。世界上大部分的國家，包括歐盟各國，均採用冠碼方式來提供 CS 的服務。當用戶撥叫長途/國際電話時，必須在受碼號碼之前加撥業者選擇碼，而有關路由選擇及翻譯之機制，則與傳統方式大致相同，其處理之方式是事先在市話業者及長途/國際網路之路由表中完成相關之翻譯與局情設定。

有關歐盟國家所實施之 CS 服務，業者接取識別碼之長度各國有所不同，最長達6碼，而依據 ITU-T E.164之編碼建議：國際碼長最多為15碼，另外需保留2碼作為國際接取碼(International Access Code)，因此網路系統必須具備最多達 $15+2+6=23$ 碼的送收碼能力，但目前尚有不少交換機及網路設備僅具20碼的處理能力；雖然如此，但大部分國家已針對此一問題找出解決之方案。

另外，關於 CS 服務，歐盟各國為了因應部分運轉中的交換機仍為類比式，或是業者有提供用戶使用離網呼叫之服務，因而業者必須先作用戶身份確認；在這些特殊情況下，可先暫時以採用二段式撥號接續方式來提供本項服務。此種接續方式對既有市話業者並無太大之衝擊，但是長途/國際業者須配合提供網路服務機能。

以下簡單列出歐盟國家在實施 CS 服務時，其相關之建置成本與服務限制：

◆ 實施 CS 所須之成本：

不論是既有網路業者，或是新加入之長途/國際網路服務業者，若欲提供 CS 之服務，則均需在網路之設備機能方面，與營運維護管理方面，作相關之投資建置與人力投入。因此，有關實施 CS 所須付

出之成本，可概分為下述二類：

- (1) 系統建置費用－交換機(含市話交換機、轉接交換機)軟體修改之相關費用，包括交換機軟體資訊系統之用戶帳務與計費系統、業者間帳務系統、新的維運及用戶支援系統等。
- (2) 各業者建置費用－路由表修改相關費用。根據用戶所撥之冠碼作分析，將呼叫由最近之 POI 接續至間接接取業者。另外，路由表略加修改以提供 Local Call Sorting 功能之費用，該功能及費用依各國管制機關訂定，無強制規範。

◆ 依各國管制機構及電信環境不同，實施 CS 時所衍生的服務可能受到限制之情形：

- (1) 因網路中尚存有部分老舊之交換機，在互連時無法提供正確的主叫號碼識別資訊。
- (2) 部分 PBX 及交換機僅具有18碼或20碼之收送碼能力。
- (3) 交換機中有關路由表及路由參數的結構，可能會影響到網路在設定可選擇之業者數量受到限制。
- (4) 業者間其他相關之限制。
- (5) 由於無法向使用公用電話之用戶收取 CS 電話費，故不提供 CS 服務。
- (6) 對於特別低費率之市話用戶不提供 CS 服務，既有市話業者有提供最低通信服務之義務。
- (7) 市內電話通信不可使用 CS，另部分國家之受付電話及行動電話亦不提供 CS 服務。

4.3 預指定選接網路 (Carrier Pre-Selection, CPS) 服務

用戶預指定選接網路 (CPS) 服務為市話業者先主動徵詢用戶、依據用戶之意願，預先指定其所欲選接之中繼服務網路業者，並在交換機資料庫中作妥設定，當用戶撥號時可不必撥 CIC 碼而能自動接取其所選定之業者電路。用戶雖有預先選定本項服務，但網路亦應提供一般之 CS 服務，也就是具有 Override 功能。

CPS 服務可根據用戶之選擇，預先指定一個或多個之中繼網路服務業者，市話業者根據用戶所撥出之號碼作分析，同時並查詢交換機資料庫中該用戶所預先指定選接之中繼網路服務業者相關資料後，修改撥接之被叫號碼，並將呼叫接續至用戶所指定之網路。

在技術方面，有關 CPS 服務之建置，基本上與 CS 是有所差異的，因為 CPS 必須由經營市話之業者，將用戶所指定之選接間接業者資料，預先於市話交換機 Line Context 中儲存其選定之內容，這些工作通常是藉由特定的軟體來達成。依據 CPS 服務之需求，每一用戶 Line Context 中須具備有多種選項（如國內長途呼叫、國際呼叫、特殊號碼、行動通信呼叫及所有呼叫），當用戶未採 CS 方式撥號時，交換機即識別用戶撥碼之種類並依據 CPS 選項之設定，將被叫號碼加冠入業者碼，再進行撥碼翻譯及路由選擇，把呼叫接續至其所指定業者之最近 POI 機房。若用戶採用 CS 撥號方式時，則交換機會忽略 CPS 選項，直接進行正常之撥碼翻譯及路由選擇。

由上項之敘述可以得知，此種呼叫在技術上所使用的路由選擇，是依其所冠之前置碼作路由判別，它屬於一種傳統的機制，只需在網路上各相關交換機先設定好路由表，根據用戶所撥不同之碼數作翻譯

後再選定路由建立呼叫接續。

另一種實行 CPS 服務之方式，可運用於新業者網路或網路規模較小之情況，它原則上無須更改市話交換機之設定，僅須於用戶電話機前端加裝自動撥號裝置(Auto-dialer)。此自動撥號裝置為一程式化之盒子，當用戶撥號時自動於被叫號碼前冠上指定之業者碼，雖然此方式可達成 CPS 功能，惟每一用戶線須裝設自動撥號盒而導致成本增加，目前各國僅在特殊之情形下使用。

以下簡列歐盟國家在實施 CPS 服務時，其相關之建置成本項目與服務限制：

◆ 實施 CPS 所須之成本：

有關實施 CPS 所須付出之成本，可以概略分為下述四項：

- (1)系統建置費用—交換機(含市話交換機、轉接交換機)軟體修改相關費用，除須具備 CS 服務所需之交換機軟體資訊系統機能外，另須具備有用戶資訊處理功能，並包括契約、註冊及目錄查詢等功能。
- (2)各個用戶線之建置費用—各業者之間有關 CPS 服務之用戶管理程序及作業工具所需相關費用，包括資訊系統之用戶資料修改、網路元件(市話交換機)之用戶資料修改等。
- (3)附加維運費用—因額外的呼叫處理所使用網路資源之費用。
- (4)CPS 管理費—CPS 碼分配管理費用，由各國的管制機關訂定之，該費用一般而言非常便宜，通常與業者申請執照有關。

◆ 依各國管制機構及電信環境不同，歐盟國家在實施 CPS 時，亦有不同之限制如下：

- (1)由於 CPS 之服務，在技術上需利用到與 CS 同樣之機能，因此有關 CS 服務之限制項目，在 CPS 服務時，同樣將受到限制。
- (2)有關提供服務項目之預選能力：網路所可以提供給用戶預選一個或多個不同組合之服務項目，例如：僅提供國際呼叫服務、僅提供國內呼叫服務、同時提供國際呼叫及國內呼叫服務、提供所有呼叫服務（含特別號碼或是各種不同服務項目之組合等）。交換機為達成各項功能，將可能衍生用戶資訊量過大儲存空間不足，以及呼叫處理機制之變更影響與功能研發等問題。

4·4 用戶不表意願 (Default) 之服務處理方式

若是業者徵詢用戶作預選定網路之意願時未獲答復，而在撥號時也未加撥 CIC 碼，像這種用戶不表示意願之呼叫所佔的比率甚大，而這些呼叫之服務應該如何處理呢？用戶權益為何？業者的權利與義務該如何界定？如何才算是真正的平等接取呢？由於各國國情、法律、網路各有不同，因此亦無法有依標準之定論。其可能之處理方式有下述各種：

- (1). 全部都分配給自己所經營之中繼網路

因為本就屬同一網路業者，或是在自由化之前就已經是如此，因此不須做任何規定或修改，完全由業者自行決定。

- (2). 平均分配給各中繼業者

採用這種方式，交換機之配合工作較容易執行，但並不符合優勝劣敗原則，對用戶並不一定公平。

(3). 依各項條件之權數比重作分配

按照用戶所預指定選接網路之比率、與每一固定週期所統計之話務量等條件作為分配之權數，再依一定之公式加以計算各業者之分配比重。此一方式雖符合公平原則，但是交換機為具備此項功能，必須配合開發複雜的處理程式，而且各業者之比重為動態的，必須經常的統計、更新、維護，這些作業成本，如何合理的轉嫁亦是問題。

4.5 歐盟各國實施平等接續之概況

歐盟國家針對提供平等接續 CS 及 CPS 服務之實施，各國的電信管制機關，均要求市場主導業者必須提供該項服務，但是並未如號碼可攜性之服務一樣，強制要求所有的固網市話業者需配合提供，因此針對本項服務，各國的實施情形略有不同，概述如下：

德國—被要求提供服務對象：所有固網市話業者，

提供日期：1998年1月起提供 CS 及 CPS 服務。

瑞典—被要求提供服務對象：所有固網市話及行動業者，

提供日期：1999年1月起提供 CS 服務，1999年9月起提供 CPS 服務。

法國—被要求提供服務對象：具有市場主導之固網市話業者，

提供日期：1998年1月起僅提供 CS 服務，預定2000年1月提供 CPS 服務。

荷蘭—被要求提供服務對象：具有市場主導之固網市話業者，

提供日期：1997年7月起僅提供 CS 服務，預定2000年1月提供

CPS 服務。

英國—被要求提供服務對象：具有市場主導之固網市話業者，

提供日期：1994年起僅提供 CS 服務，預定2000年8月提供國際
呼叫與國內呼叫之 CPS 服務，2001年提供所有呼叫（含行動、
市話及特別費率服務）之 CPS 服務。

芬蘭—被要求提供服務對象：原要求所有市話業者必須提供服務，之
後變更為具有市場主導之固網市話業者，

提供日期：1994年1月起提供 CS 及 CPS 服務。

此外，有關用戶不表意願時 (Default) 之平等，由於需要配合
開發相關軟體，而且投資龐大，因此完整之平等接續並非一蹴可及。
目前大部分歐盟國家的實施方式，是由用戶所屬之市話公司自行決定
有關長途/國際服務之處理業者，僅有少部分國家採用市場佔有率
(Market Share) 方式決定。

五、號碼可攜性 (Number Portability ,NP)

5.1 號碼可攜性之概述

由於電信市場的開放，多家民營業者直接參與網路之服務，彼此之間，既是屬於對客戶提供相同電信網路服務的業者，也是相互競爭的對象。因此除了上述之平等接取，主要是提供給用戶針對長途/國際等網路之服務，可以有自由選取之功能；另外有關號碼可攜性 (Number Portability, NP) 之服務功能，則是針對用戶在選擇接取不同的網路業者或是服務提供者時，可以保有其原既有之用戶電話號碼。也就是把用戶電話號碼視為是屬於國家的共有資源，而並非屬於某一電信網路服務業者。在合理的情形下，客戶變換其電信服務之接取業者時，不必跟隨著變更其原所用之電話號碼，可以保有原來的號碼繼續使用。

號碼可攜性主要是指用戶更換電信業者或位址或服務時，仍可保留原有之電話號碼。對於利用了本項服務的用戶而言，號碼可攜性的作用係包含了基本電訊服務與增添服務。

目前的電信網路，用戶所使用的"電話號碼"並不單純的只是作為那個用戶的識別而已；它同時還兼具含有一套非常繁複的結構化編碼原則，以提供給電信業者在處理網路接續時作為路由設定之依據。雖然不同的國家，其確切的電話號碼規則有所差異，但傳統上，利用其編碼之結構與原則，以作為國家、網路、地區別、以至於市內交換機之識別，卻是相同的。

但是，號碼可攜性的服務改變了上面所描述之情形。因此，若是

某用戶的電話號碼，因利用號碼可攜性而作了網路業者或交換機之遷移變更，此時若有他人撥叫他的電話號碼，因為此一電話號碼已經無法直接提供完整而又正確的路由所需資訊，所以網路在處理接續之建立時，必須藉由其他的方式去獲取有關該用戶是否有遷移？若是有，又是遷移至何處之相關訊息，如此才能夠正確的完成此一接續。網路要達成這樣的功能需求，網路業者必定要更改其交換機之內部處理程式。

有關號碼之可攜性服務，一般可區分為下列三種類型：

◆ 業者之可攜性—當終端之用戶更換電信業者時，仍可保有其原來之電話號碼，亦稱為"服務提供者之號碼可攜性(Service provider number portability)"，它又可再區分為三種：

(1)地理性之號碼可攜性，針對的是所有固定公眾電話網路與 ISDN 網路中之特定位址之用戶，也就是特定的市內電話用戶。

(2)非地理性之號碼可攜性 (NGNP)，例如：受付電話、付費語音電話等，乃是針對所有任意位址之特定號碼。

(3)行動電話號碼可攜性 (MNP)。

◆ 位址之可攜性—當用戶所在之實際位址遷移變更時，仍可保有其原有之電話號碼。

◆ 服務之可攜性—當用戶變更其服務類型時，仍可保有其原有之電話號碼，例如由一般傳統電話之服務變更為 ISDN 服務之用戶。

以上所列各類型的號碼可攜性服務，以目前的網路環境與用戶實際需求，最主要的是有關於業者可攜性服務中的"地理性號碼可攜性"與"非地理性號碼可攜性"服務。也就是當用戶在同一位址上，變換他

的固網業者時，仍可保有其原有的電話號碼。其他有關行動電話號碼可攜性、位址之可攜性、服務之可攜性等，以技術層面而言雖然是可行的，甚或已有部分業者、部分服務項目已經實施，但整體而論，仍必須視網路架構、技術規範、互連協議、客戶需求、經濟價值等多方面的考量與研發進展，而會產生不同的定論與結果。

5.2 歐盟各國實施號碼可攜性之概況

號碼可攜性之服務，最早源自於美國，在1996年所修訂之電信法中，訂定實施市話號碼可攜性的服務。隨後，歐洲的英、法、德等國亦先後開放本項服務功能。這些國家雖然是屬於電信科技先進之行列，在技術規劃與實務上所採用之做法亦略有出入，但是科技的進步與變革神速，各國電信市場之開放與競爭，愈趨白熱化已為不爭之事實，我國電信網路之號碼可攜性服務亦將會於固網開放後隨之實施。

歐盟國家針對提供號碼可攜性 NP 服務之實施，各國的電信管制機關，均強制要求所有的固網市話業者需配合提供，其實施之情形概述如下：

◆ 英國

英國於 1996 年 4 月起實施 NP，主要係地理性號碼可攜性服務，實施之技術係由其 Industry Working Group 制定，目前採用方案為 Transparent Call Forwarding with Call Drop Back，下一代 NP 則採用 IN 技術。

◆ 法國

1998 年 1 月起實施 NP，實施之技術係由其 Industry Working

Group 及電信管制機關共同制定，目前地理性號碼可攜性服務係採用 Onward routing 方案，未來非地理性號碼可攜性服務將採用 IN 技術。

◆ 德國

1998 年 1 月開始實施 NP，實施之技術係由業者共同組成之 Industry Working Group 制定，電信管制機關僅參與意見，並無投票權，採用 Onward routing、Call Drop Back 及 IN 技術，長期解決方案未定。

◆ 芬蘭

於 1998 年 10 月開始實施 NP，實施之技術係由電信管制機關、業者及設備廠商共同制定，目前採用 Advanced Call Forwarding 方式，未來朝向採 IN 技術做為長期解決方案。

◆ 荷蘭

於 1999 年 4 月起實施 NP，實施之技術係由電信管制機關及業者共同組成之 Industry Working Group 來制定，採用 IN 技術，為其長期之解決方案。

◆ 瑞典

於 1999 年 7 月起實施 NP，實施之技術係由所有業者共同制定，短期解決方案採用 Onward routing 技術，長期解決方案採 IN 之 All Call Query。

5.3 號碼可攜性之實施

有關實施號碼可攜性之相關技術與解決方案，必須考慮到以下之

各項因素：

- ◆ 實施時程之配合
- ◆ 既有現存網路之特性：例如網路的位階架構、網路支援能力、既有 IN 網路平台功能..等等。
- ◆ 網路互連架構：例如互連 POI 的數量與互連位階、彙轉區域的數量..等等。
- ◆ 實施 NP 之規模與範疇：例如只是小量的用戶使用、或是全面性的提供服務、以及參與之業者數量等。

由歐盟各個國家之實施經驗來看，在 NP 實施之初期，是以採用過渡性可行以及最少投資成本之短期方案，即僅適用於過渡時期之方案來建置 NP 服務。但，同時亦針對未來引進新技術之長期可行性、網路相容性及演進方式等議題進行評估。

當某一用戶已經因利用號碼可攜性之服務，而產生有業者、位址或服務之異動，若有他人撥出其原有之電話號碼時，在網路之呼叫建立程序上，可以將其分成為二個階段：第一階段是要識別出這一通呼叫是要銜接至一個已經移轉了的電話號碼，通常又稱之為"截取階段"，此一截取作業之產生，可以是在用戶移出之交換機（也就是用戶在變更前，其原始電話號碼所在之市內交換機）端、或是在轉接交換機端、或是在此通呼叫之發話主叫交換機（也就是產生此通呼叫之原始用戶其所在之交換機）端。

第二階段則稱之為"路由接續階段"，那是在此一通呼叫已經被識別，並獲得移轉後之相關資訊，呼叫接續將從截取之交換機端，重新執行設定新路由以銜接至新的用戶終接交換機端，此通呼叫之接續，

在第二階段將可獨立被完成。

有關號碼可攜性之實施，就技術層面而論，廣義上可以將其分為兩大類：即"On switch"方案與"Off switch"方案。整體而論，這兩類方案不同之處，僅在於有關號碼移轉之呼叫建立處理程序中之第一階段（截取階段），亦即有關獲取 NP 路由情報之查詢方式不同，而第二階段之路由選擇，兩種方案均為共通的。

5.4 On-switch 方案

此方案對於移出號碼之管理有所限制，且呼叫至移出交換機(Donor switch)之最終目的地無從得知，亦即號碼經移轉多次後無法掌握用戶最初收容交換機位置，路由情報之查詢作業由移出交換機來執行。

On-switch 方案可分為以下幾種方式：

◆ Onward routing 方式(指定轉接及其衍生方式)

- 第二號碼(Second number)
- 路由編號(Generic routing number)
- 冠碼(prefix)方式
- 透通 Call forwarding(利用路由冠碼)

◆ 路由表翻譯方式

- 第二號碼翻譯
- 冠碼(prefix)翻譯

採用前述各方式於提供服務時，可能有浪費號碼資源及網路無法透通傳送 CLI(Calling Line Identification)之缺點，另可能需要在呼叫處理機制及信號方式上開發相當之軟體。此外，亦必須能讓呼叫延伸

(Tromboning)，即呼叫路徑是沿發話交換機(Originating switch)至移出交換機(Donor switch)，然後再由移出交換機至移入交換機(Recipient switch)，依此路徑需建立兩段之話務連線，惟話務延伸可藉由 Call Drop Back 機制減少或避免無謂之呼叫路徑。

On-switch 方案大都被視作提供 NP 服務之短期過渡方式，在演進至長期方案之前，對網路略作開發以彌補技術上之缺陷，即可提供 NP 之服務，相較於 Off-switch 方案，它能以簡易的、迅速的方式提供服務功能，亦是值得參考的。

5.5 Off-switch 方案

此方案將號碼移轉資訊放置於一個或多個外部資料庫中，網路上所有交換機皆可以擷取該資料庫相關資訊，NP 資訊之查詢交由發話交換機或部分轉接交換機(Transit Switch)來處理，如此即可以最佳路徑來建立呼叫至最終(移入)交換機之接續。

NP 資訊之獲取方式可由查詢一整合資料庫，內容包含所有移出號碼及每一移出號碼對應之路由資訊，這種資訊查詢完全由 IN 技術來達成。

交換機為了執行 NP 查詢必須具備 IN 功能，亦即具有 Service Switching Function(SSF)之服務交換功能，與具有 Service Control Function(SCF)之資料擷取溝通能力。

NP 之查詢是一信號連線(Signalling Connection)，查詢之執行是藉由提供被叫號碼(Called number)，然後由資料庫回應對應之路由情報，亦即冠碼(也可能為一新號碼)，由回應之路由情報來建立 Intercepting 交換機至移入交換機之話務連線，如此必為最佳路徑，

惟於非常特殊之網路設計，可能產生無謂之呼叫路徑，例如網路僅於轉接階層才具有 SSF 功能及互連於市話階層情況下才可能發生。

執行 NP 之查詢僅於呼叫建立階段動作一次，第二階段之 NP 呼叫須填入旗標以避免重複之 NP 查詢，如冠碼方式本身即可視作已填入旗標。

NP 查詢時機及方式可分為：

- ◆ 呼叫當被叫號碼屬於一移出區塊(即該區塊至少有一號移出)即執行觸發 NP 查詢，換言之，所有呼叫未經判斷即行觸發 NP 查詢，稱為 Query by default 或 All Call Query。
- ◆ 僅針對被叫號碼被偵測出為移出號碼時，才執行觸發 NP 查詢，此方式稱為 Query on Release(QoR)。

在實際運作上，有關國內所有通信之 NP 查詢處理，並非一定要建構在單一的 IN 平台上。每一業者可自行建置本身的 IN 平台，因此若欲作 NP 之查詢，即可就近向業者自身之資料庫提出執行。但為考量各業者間資料庫之一致性，因此需要有一個全國性之主資料庫負責管理所有移出號碼，並負責同步更新各業者之資料庫。

Off-switch 方式一般被視作長期解決方案，它能提供呼叫建立所需之最佳路徑，各業者亦可共享號碼資源之環境。但就技術而言，這種網路建置較為複雜，所投入之建設成本亦相對的高出許多；另一方面，中繼業者雖未直接與 NP 有關，但仍然有義務檢查被叫號碼是否移出，因此要透過與相關業者之合作來提供 NP 之查詢，以完成呼叫建立。

以下之各附圖，係以：無 NP 服務、On-switch 方案、Off-switch 方案等三種狀況，分別繪出其呼叫建立路徑圖。圖 5.1 是從移出網路

發話至 NP 所移入之網路之各類 NP 呼叫建立路徑圖。圖 5.2 則是從移入網路發話之各類 NP 呼叫建立路徑圖。圖 5.3 是從其他網路發話之呼叫建立路徑圖。

5.6 德國號碼可攜服務之實施

德國於 1998 年 1 月 1 日由德國郵電監理機關"The Regulatory Authority for Telecommunications and Posts"發布電信法修訂命令，其中內容有規範「當用戶裝機地點不變而欲更換所屬業者時，允許用戶保留電話號碼繼續使用」，其範圍包括一般電話號碼及服務電話號碼。除此之外，業者為了保持其用戶不致於流失，亦提供有地理區內之號碼可攜服務。

5.6.1 初期實施之 Switch-based 方案

德國當時擁有 4 千 6 百萬之市話用戶，為了能迅速導入 NP 之服務，德國分階段以不同的技術來規劃完成本項服務之提供。在初期，移出用戶量不大時，即先採用快速且較簡易之 Switch-based 指定轉接方案，其相關之優缺點列之如下：

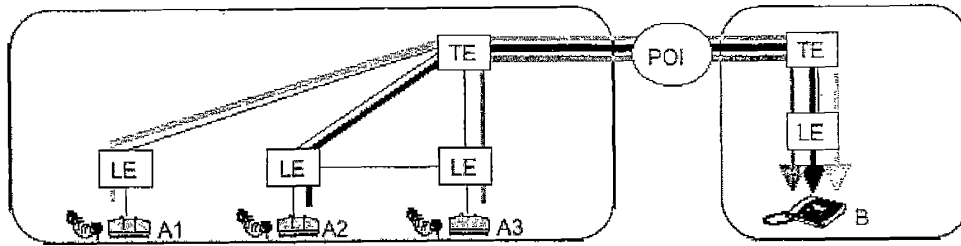
◆ 優點

- 技術可行
- 建置容易，採 Table Solution 具低風險

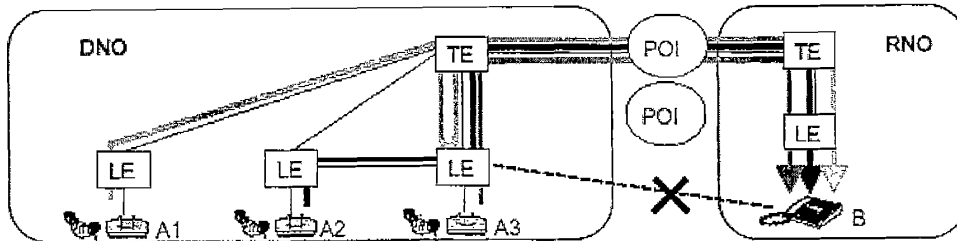
◆ 缺點

- 網路資源利用效率差
- 需耗費大量路由表管理負擔
- 交換機軟體更新，亦需投資建置成本

Call from donor network to recipient network
Reference – call to non-ported number

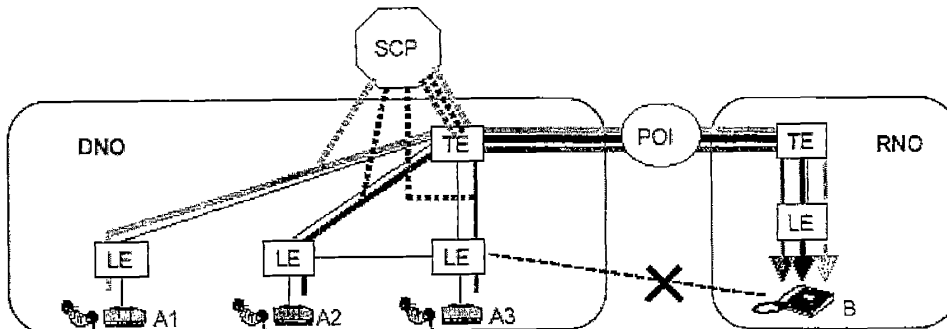


Call from donor network to recipient network
On-switch NP solution



All cases: NP processing at the donor LE
A1: "tromboning" between donor TE and LE
A2: non-optimal routing
A3: Optimal routing

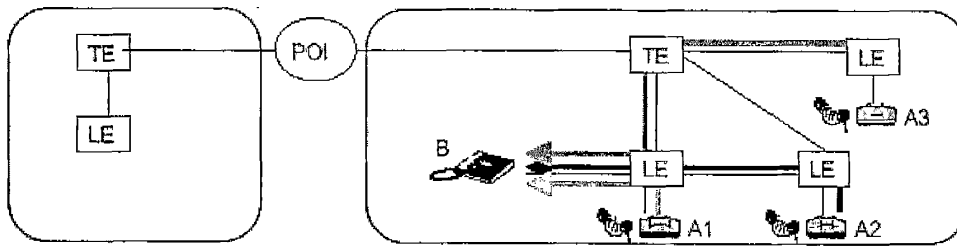
Call from donor network to recipient network
Off-switch NP solution



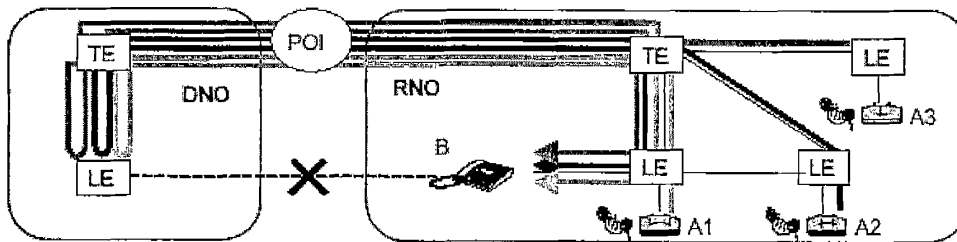
All cases: NP processing in the SCP after IN query at transit level
All Cases: Optimal routing

圖 5.1 從移出網路發話之各類 NP 呼叫建立路徑

Call within the recipient network
 Reference – call to non-ported number

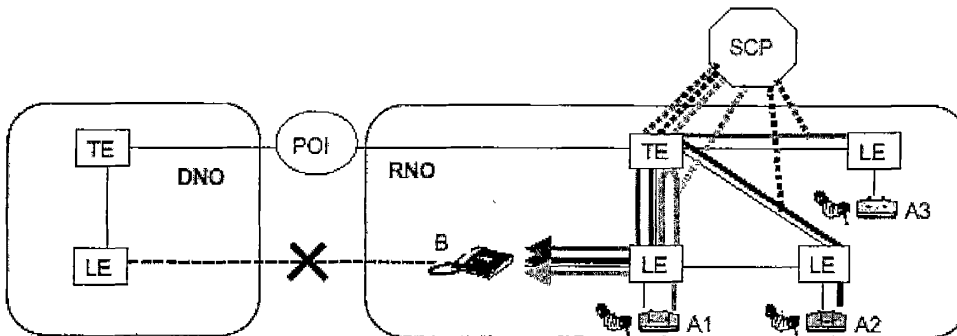


Call from within recipient network
 On-switch NP solution



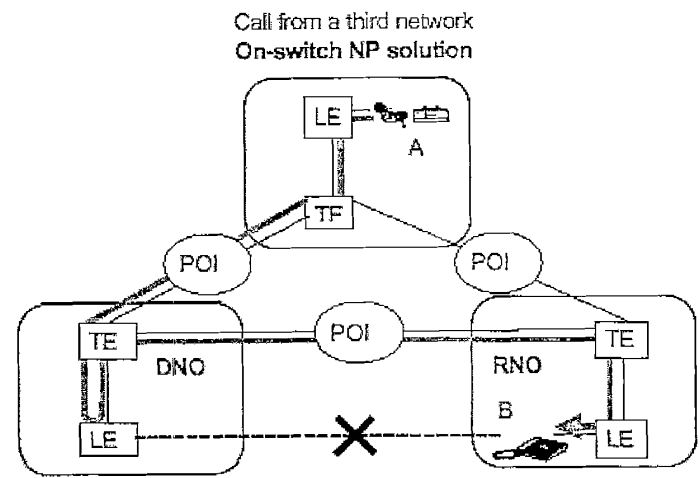
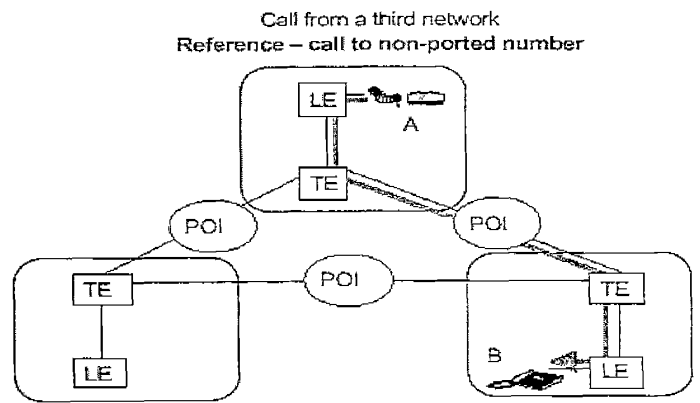
All cases: NP processing at the donor LE
 All Cases: "tromboning" between donor LE
 and recipient TE (recipient LE in case A1)

Call from within the recipient network
 Off-switch NP solution

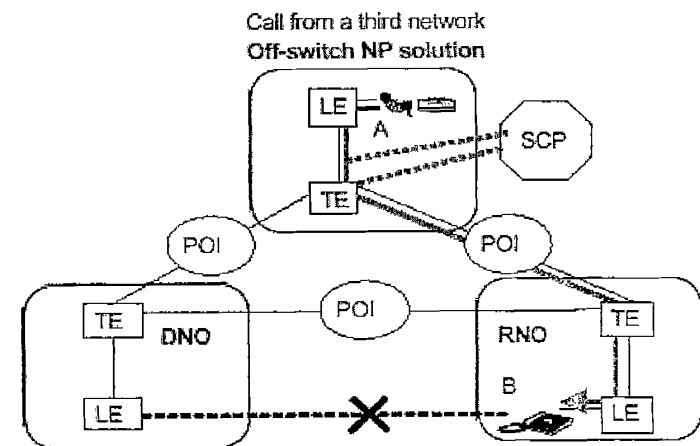


All cases: NP processing in the SCP after IN
 query at transit level
 A1: Tromboning between Recipient LE and TE
 A2: Non-optimal routing
 A3: Optimal routing

圖 5.2 從移入網路發話之各類 NP 呼叫建立路徑



All cases: "tromboning" between donor TE and LE



All cases: optimal call routing

圖 5.3 從其他網路發話之各類 NP 呼叫建立路徑

一不具彈性

利用 Switch-based 指定轉接方案所執行之 NP 服務，其呼叫之主要動作流程依序敘述如下：(如圖 5.4)

- (1) 主叫用戶撥碼 06151 123456 送至 Local Switch。
- (2) 經數碼翻譯及路由選擇，呼叫接續至 06151 123456 用戶原收容之 Local Switch，建立第一段接續。
- (3) 由原收容 Local Switch 之局情得知該號已移出，並同時取得新收容之路由情報，指定轉接至(0)69 D043 5151 123456；其中(0)69 為最近 Gateway Switch 之區域碼、D043 為移入業者碼。
- (4) 呼叫再由移出業者 Gateway Switch 經移入業者網路接續至新收容交換機，建立第二段呼叫接續，完成 NP 呼叫。

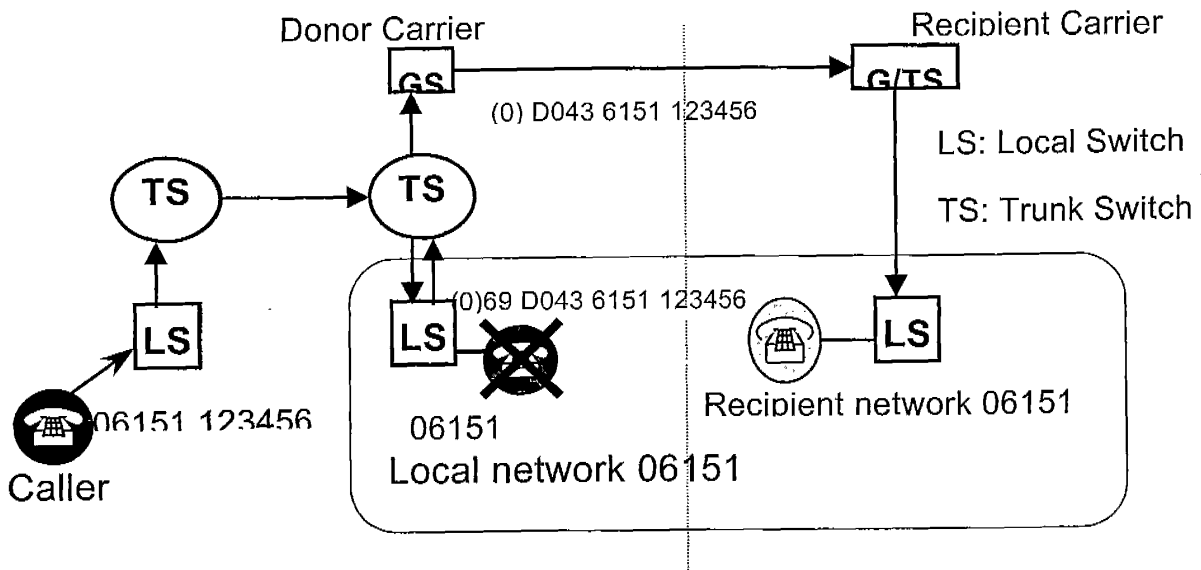


圖 5.4 Switch-based 之指定轉接 NP 呼叫示意圖

5·6·2 IN-based 方案

為求長遠之規劃，當 NP 之用戶量日漸增多時，應逐步引進以 IN 技術為解決之方案，其相關之優缺點分述如下：

◆ 優點

- NP 路由表集中管理容易
- 網路資訊利用度高
- 彈性佳
- 業者可同時建置新服務功能

◆ 缺點

- 建置複雜，較具風險

雖然 IN-based 之方案係應用於中長期之建置計劃，但在建置服務時，因它可再區分成以下兩種之不同技術方案，故仍應先評估 NP 用戶之特性，以作考量與抉擇：

◆ 方案一：Query on Release (QoR)

QoR 之技術主要適合於 NP 用戶較多且分散時採用，網路至少要求部分 Trunk Switch 必須具備 SSF 機能。有關 QoR 技術之主要動作流程，可參考圖 5.5 並說明如下：

- (1) 主叫撥碼 06151 123456 送至 Local Switch.(Lsa)
- (2) Lsa 經數碼翻譯及路由選擇，將呼叫接續至 06151 123456 用戶原收容之 Local Switch.(LSb)。
- (3) 由原收容 LSb 之局情得知該用戶號碼已移出，即執行切線釋放動作並送出相對應之釋放原因值(Cause value)至前位之轉接交換機(Trunk Switch ,TS)。
- (4) TS 接收到該原因值後，則觸發並要求接取 Portability Server，由

Portability Server 查詢 NP，由資料庫回送一移轉後之新號碼
(0)69 D043 5151 123456 至 TS。

(5) TS 取得新號碼後，依翻譯路由將接續銜接至最近之 069 Gateway Switch，將呼叫導入到移入網路。

(6) 由移入業者之網路將呼叫接續至該 NP 用戶之新收容交換機，完成 NP 呼叫。

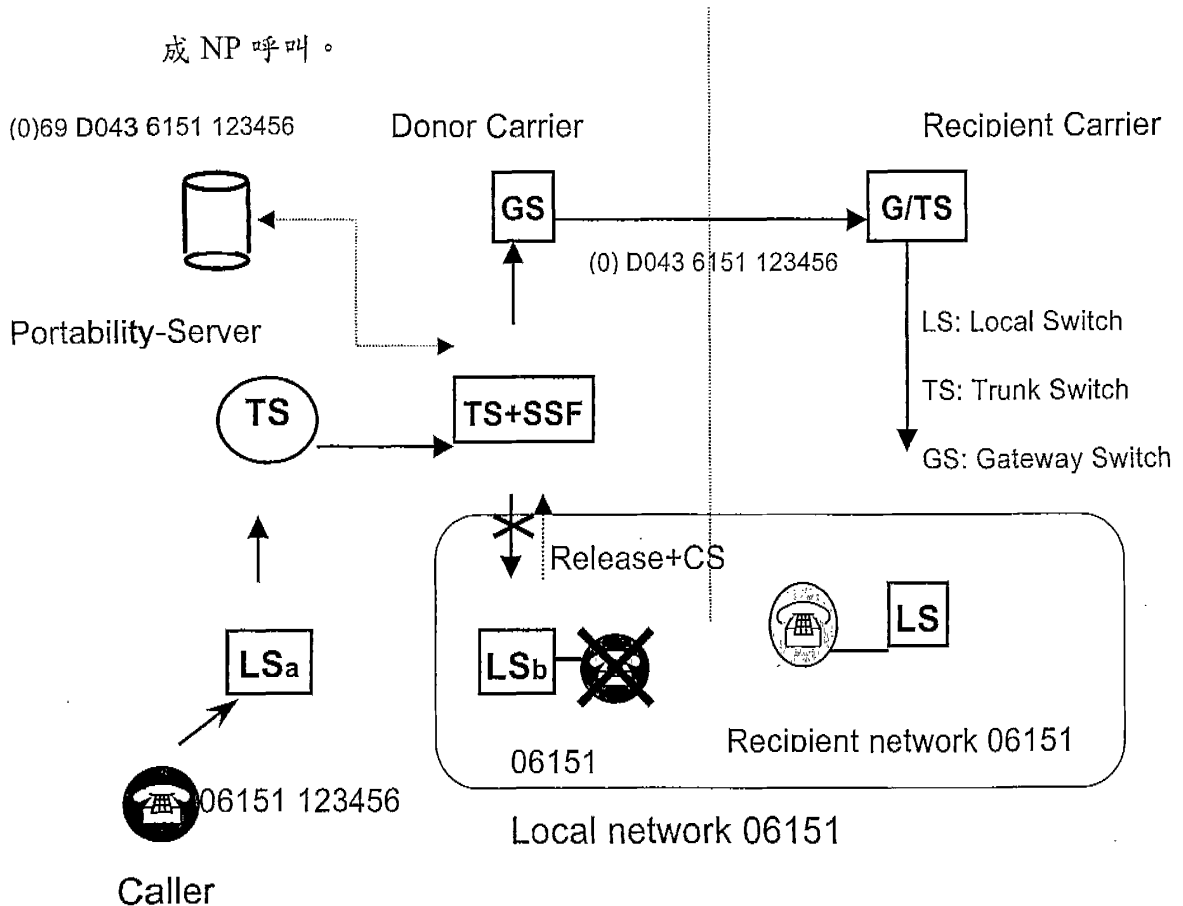


圖 5.5 Query on Release 之 NP 呼叫示意圖

◆ 方案二：All Call Query (ACQ)

ACQ 之技術主要適合於 NP 用戶量大且集中於某一區域時採用，建置較為複雜，但效率最優，亦即為最佳接續路徑之技術。而且網路要求所有的 Local Switch 皆須具備 SSF 機能。有關 ACQ 技術之主要

動作流程，可參考圖 5.6 並說明其主要動作如下：

- (1). 主叫撥碼 06151 123456 送至 LS，LS 先過濾主叫所撥撥碼係某特定區塊號碼時（或是完全不經過濾），不論該號碼是否移出，即先行要求 Portability Server 查詢 NP 資料庫。
- (2). NP 資料庫回送一遷移後的新號碼(0)69 D043 6151 123456 至 LS，代表該號係移出號碼。
- (3). LS 取得新號碼後，依翻譯路由將接續銜接至最近之 069 Gateway Switch，將呼叫導入到移入網路。
- (4). 由移入業者之網路將呼叫接續至該 NP 用戶之新收容交換機，完成 NP 呼叫。

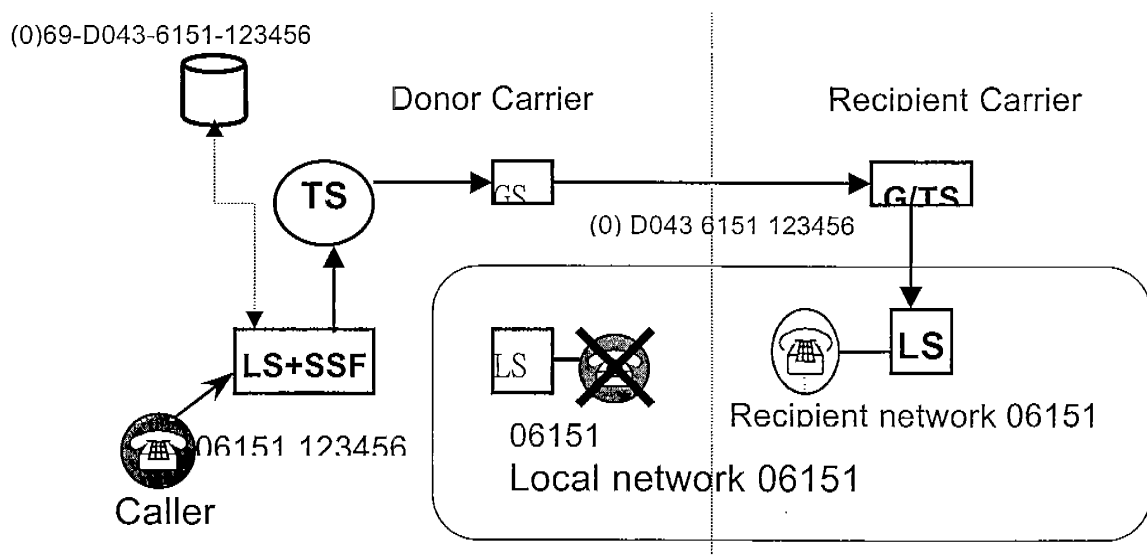


圖 5.6 All Call Query 之 NP 呼叫示意圖

5.6.3 服務之可攜性

服務之可攜性(Service Portability)係提供給使用 IN 服務之客戶，在轉換業者時，可保留原來使用之號碼。與一般 NP 所不同之處，是

當任一業者有 IN 服務新號碼加入時，需通知其他業者更新資料庫。
 以下就兩種 Service Portability 之建置方式，分別敘述之：

◆ 方案一：採一階之 IN 架構

其主要服務平台係採用 IN 邏輯之 Call Forwarding 方式，先由 Gateway Switch 詢取自網 SCP，SCP 回送一新號碼至 Gateway Switch，再將呼叫經 Gateway 接續至他業者網路，交由其網內的 SCP 查詢對應之實體號碼，完成呼叫之建立，如圖 5.7。

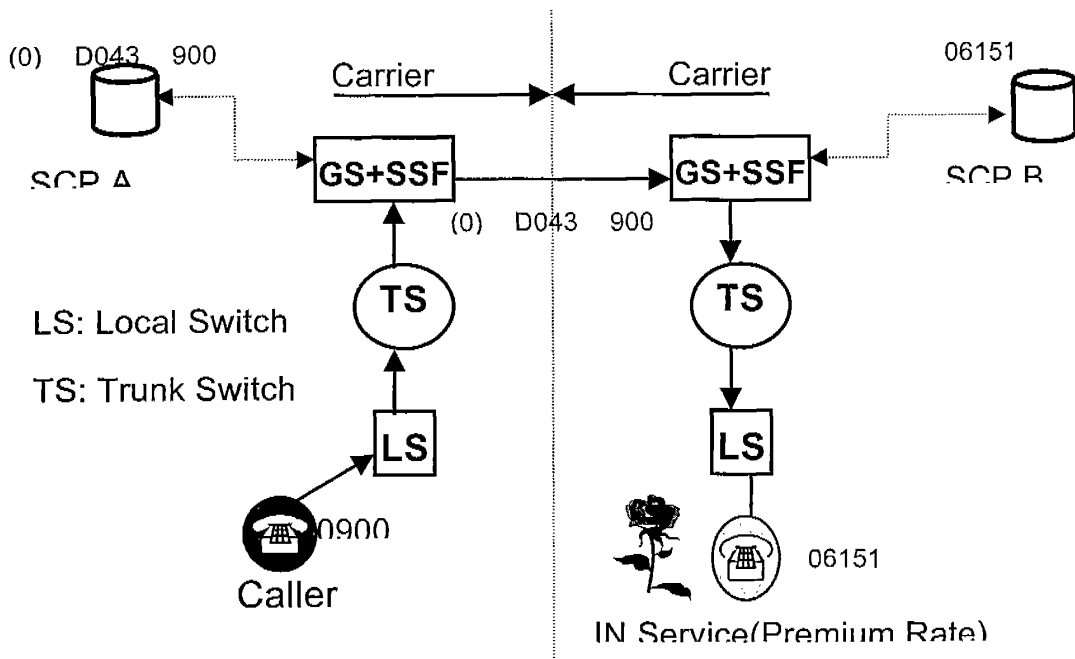


圖 5.7 Service Portability 一階 IN 架構

◆ 方案二：採二階 IN 架構

其主要服務平台亦採用 IN 邏輯之 Call Forwarding 方式，惟所有 Service Number 之呼叫均先由 Gateway Switch 詢取自網內低階 SCP，後續有兩種可能：

- (1). 執行回送一新號碼至 Gateway Switch，再將呼叫經 Gateway 接續至他業者網路，交由其網內 SCP 查詢對應之實體號碼，完全呼叫之建立。
- (2). 低階 SCP 偵測為自網內號碼，進一步要求查詢對應服務之高階 SCP，再回送對應之實體號碼至 Gateway Switch，經 Gateway 接續至指定收容之交換機，完成呼叫之建立。

5.6.4 共建NP平台之考量

利用 IN-Based 方案所提供之 NP 服務，其資料庫平台之建置，是整個服務之關鍵，而且需要投入相當的人力與物力，往後的運作與維護亦是，因此若各業者可共同使用同一資料庫平台，將是一可行之方案。有關共同建置 NP 平台之優缺點列之如下：

◆ 優點

- 資料庫共用，資料易一致性。
- 新資料之儲存延遲小，不會造成網路之話務相互迂迴。
- 投資分攤

◆ 缺點

- 倘若共享資源元件不限於只有 NP 資料庫時，所有需業者採用同一 IN 系統。
- 建置複雜度高(需更多測試)
- 系統障礙時易衍生問題
- 管制機關通常要求市場主導業者投資建置平台

六、 結論及建議

- (1.) 在電信自由化的世界浪潮下，各項通訊服務之市場開放予多家業者共同競爭，由於本公司屬於既有之網路業者，因此一方面除了要負責各新業者對本公司既有網路之介接需求之外，有關各業者之間的互連需求也要由本公司來承擔；另一方面本公司與其他各業者又屬同業間之競爭對象。處於這種雙重之身分地位，當然分別有其優劣之處，尤其是在本公司尚未全面性真正民營化之前，其身份及角色之定位曖昧不明之情況下，此時國家的電信監督管理機制對這些不斷翻新的電信新科技與網路、業務、市場，若能掌握正確的資訊與未來方向，並精確的引導各業者迎向新世紀之通訊時代，規範各業者進行網路間之互連合作與協商仲裁等各項事宜，避免因為開放民營反而因為利益導向而造成對用戶（尤其是弱勢之族群）之服務品質降低；反之，亦不可因為有前述之因素，而本公司又因為具有官股之角色，反而遭受到不平等之待遇與要求。這些現象，在各先進國家於網路開放之初，業者間之互連與競爭，均有同樣的情況發生，而且各國政府對電信服務之政策方針，與電信監理機構對事務之處置手法與時機，亦深遠的影響了整個國家的電信網路發展與業務服務。
- (2.) 網路服務開放業者競爭之後，首先必然面臨到有關平等接續之各項問題，在實施 CS 及 CPS 之前，既有網路舊型交換機如何對用戶進行識別與判定路由，既有網路設備之帳務處理功能更新，均是首先要解決之工作重點。再深入之，有關業者間配合作

業及責任界定之規範，有關帳務處理之各項費用出帳、收取、攤分等等問題，均有待進行深入之探討與協商。

CS 及 CPS 實施後，包括德國電信公司在內之各先進國家，其相關之國際、長途話務流失量均達 30~40%，因此各國既有之網路公司如何力求拓展業務，多方面開發新產品，以維持業務營收。

- (3.) 有關號碼可攜性之實施方案，初期應採用 On-Switch 方案（即 Call Forwarding 方式），並評估未來可能攜出號碼之用戶特性，以訂定長期利用 IN 技術解決之方案。若是新業者搶攻本公司用戶之市場取向是以商圈及社區之大型用戶為主，亦即攜出號碼之用戶集中，似應建置較為複雜之 All Call Query 方案最具效率。

但更重要的問題是：本公司既有網路尚存在有許多舊型交換機，他們非但無法提供 SSF 之機能，就連以指定轉接方式來處理，亦需再投入相當大的資金設備與人力，雖其交換機之使用壽年未達法定汰除年限，但卻來日不多且確已屬老舊。加諸，開放初期攜出號碼之用戶不多，如何在經濟性、效益性、公平性等方面；更甚之，官冕堂皇的有關公司形象、國家形象。因此，前面所述及的處理方式與時機，就是值得多方探討與深思的議題。

- (4.) 本次實習主要研習有關網路互連之各項機制與技術，其間曾赴德國電信之研究機構 "T-Nova" 參訪，討論相關議題。亦曾到訪西門子公司對未來電信網路服務與產品之研究發展與展示中心參觀，驚嘆於科技之進步神速！但這些成果，也是來自於他們以務實之態度，專精的投入，日積月累長久下來所展現出的收穫。

例如：有關 NP 服務利用二階的資料庫 IN 平台，為德國電信研究

單位所研發之成果；另外西門子公司利用現有電信網路之架構與技術，再結合 IP 與電腦科技，所研發出的未來電信服務與產品，均是值得我們靜心思考與借鏡，如何把我們自己的電信服務帶領到一個全新的、更高的境界。