

行政院所屬各機關因公出國人員出國報告書  
(出國類別：實習)

B-ICI 技術規格實習報告

服務機關：長途及行動通信分公司  
出國人職稱：工程師 助理工程師  
姓名：周清森 林玉信  
出國地區：美國  
出國期間：八十八年五月十六日～六月五日

H6/C08804566

# 目 錄

- 第一章 概述
- 第二章 網路互連之趨勢與應用
  - 1. 語音與多樣化服務網路
  - 2. 產品賣主與電信業者間之結合
- 第三章 有關規約標準之現況及其沿革
  - 1. B-ISUP (Broadband ISDN User Part) 規約
  - 2. B-ICI (Broadband Inter-carrier Interface) 規約
  - 3. PNNI (Private Network-Network Interface) 規約
  - 4. IISP (Integrated Inter-Switch Protocol) 規約
  - 5. AINI (ATN Inter-Network Interface) 規約
  - 6. UNI (User -Network Interface) 規約
- 第四章 各類規約 (protocol) 標準之優劣比較
- 第五章 B-ICI 規約簡介
  - 1. 概述
  - 2. 目的 (Purpose)
  - 3. 範圍 (Scope)
  - 4. 文件組織 (Document Organization)
  - 5. 其它相關文件 (Related Documents)
- 第六章 AINI 規約簡介
  - 1. 概述
  - 2. 定址方式 (Addressing)
  - 3. AINI 信號規格 (AINI Signaling Specification)

## 第七章 思科公司解決 ATM 網路互連之方法及策略

1. IXC TANDEM NETWORK 架構
2. IXC 網路概述 (Description)
3. 網路需求 (Requirements)
4. 網路益處 (Benefits)
5. 思科公司再標準規約中扮演之地位
6. 附錄—語彙

## 第八章 心得與建議

## 第一章 概述

國際電訊聯盟的電訊標準化部門（International Telecommunication Union Telecommunication Standardization Sector 簡稱 ITU-T）所訂定之 B-ISUP（Broadband ISDN User Part）、B-ICI 2.0 版（Broadband Inter-carrier Interface 2.0）、以及 AINI（ATM Inter-network Interface）等三種通訊規約（protocol），均具備了為完成不同電信業者間有關 ATM 網路互連介接所須之基本需求，同時它們也都提供了一種標準之作業程序或方法來執行。簡言之，這類互連介面之基本需求，必須具備有：（1）標準之網路間互連通訊（Interoperability）（2）網路安全性（3）彈性回復力介面（Resilient Interface）（4）良好之運作（Performance）（5）系統穩定性（Stability）等能力。

B-ISUP 規約係為了寬頻網路自 SS7 標準蛻變出來的一種補強性規約，發展出 B-ISUP 當然並不只是為了 ATM 網路互連而已，它同時也為國際電話網路（International Voice Network）、先進式智慧型網路（Advanced Intelligent Network）的服務提出相關之使用規範。欲將語音信號架構在 ATM 網路（Voice Over ATM）或 IP 網路（VoIP）上，是當今通信市場上之一種主流趨勢。美國思科（Cisco）公司正在建造一種稱為核心語音網路（Core voice network），它利用 ATM 來傳送語音，但是仍可保持住 SS7 控制平台（control plane）之完整。有關這個網路關鍵性的產品，稱為 VSC（Virtual Switch Control），它控制 BPX 或 MGX 網路，利用 ATM 之 SVCs（Switch Virtual Circuit）、PVCs（Permanent Virtual

Circuit)、或 MPLS (Multiprotocol Label Switching) 傳送語音，它的語音信號直接在 LESs 與 VSCs 間完成送收，而不須利用到 ATM 信號層 (Signaling Layer)。爲了在 SVCs 上傳送語音，有關語音信號之處理，架構在 SS7 上之各個 VCSs 間即可獨自處理完成，對於接取端(Edge)之 ATM 而言，這種呼叫 (Call) 只不過是當作 ATM 之 UNI(User-Network Interface) SVC 連結而已。當論及 ATM 傳輸層的種種優勢好處時，這種設計理念可讓很多業者，只須維護他們目前的 SS7 控制網路即可，一旦想在 ATM 網路上導入語音服務時，可因此而降低了很多的風險。

下圖例 (一) 即爲前述之網路結構圖：

## Internetworking Protocols, Voice

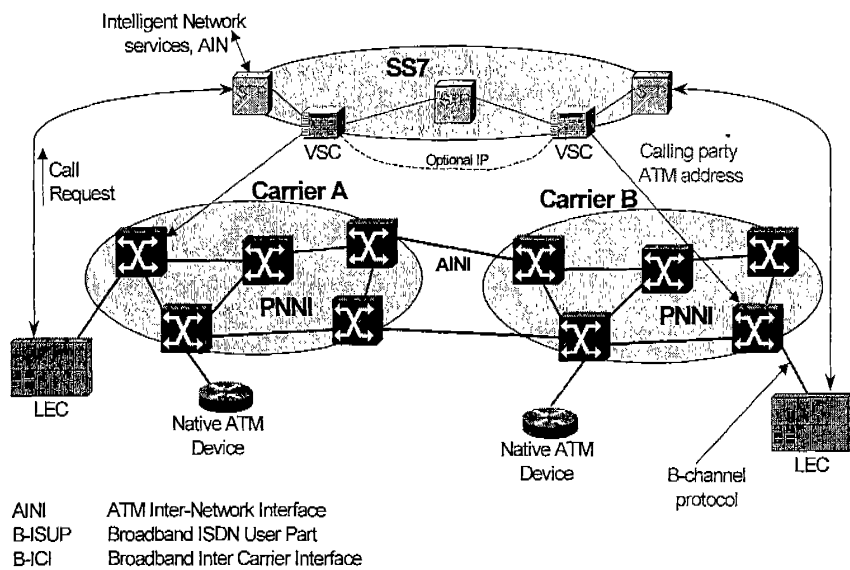


Figure 1

## 第二章 網路互連之趨勢與應用

白皮書中所描述之網路互連規約，皆係為著解決 ATM 網路間種種亟待處理之問題；本節即針對網路互連規約這方面之主要應用，做一概略之說明。

### 一、語音與多樣化服務 (Multiservice) 網路

欲將語音交換在 ATM 網路上傳送，係驅使 ITU-T 發展 B-ISUP 最主要的動力。誠如白皮書中解釋的緣由，B-ISUP 係由 ISUP 或 ISDN 信號規約蛻變而來，為了展現 ATM 具備處理包括語音、影像、多媒體和數據等等不同類型之訊務，信號唯有以高效率地傳送，方足以實現 ATM 豐富的種種好處。對於是否能提供上述多樣化服務之網路，網路互連標準除了須具備有效地處理數據平台 (data plane) 方面的問題外，還須能有效地建立端對端的連結信號。B-ISUP 和 B-ICI 規約的做法係將數據與語音信號平台整合在一起；而 AINI 和 PNNI 規約則是採相反的做法，將數據信號平台自語音信號平台中分離獨立出來。

### 二、產品賣主與電信業者間之結合

由於網路訊務的大量成長，正如不同電信業者間有結合之需要，不同的產品供應商所生產之設備也有互相結合之需要。又由於業者被合併的趨勢腳步愈益增強，也迫使業者不得不正視有關各式各樣的網路相互連結管理上的問題。最典型的情況是，這類連結 (connections) 已被設計成

一個個獨立的連結個體，用以橫跨（across）眾多完全分離的網路，正由於網路互連的數量大幅地成長，因此，不管是個別網路內訊務的管理，或網路與網路間訊務之管理也都變得愈來愈重要。所有在此討論到有關網網相連之各種標準規約，除了提供標準之連結介面外，更重要的是要注意網路間之安全性，用以防堵諸如蓄意竊取、破壞網路資源或網路性能資訊等等的問題。

### 第三章 有關規約標準之現況及其沿革

#### 一、B-ISUP (Broadband ISDN User Part) 規約

B-ISUP 是 ITU-T 爲了寬頻 ISDN 發展之一種局間信號規約 (inter-office signaling protocol)。它原是以窄頻 ISDN User Part (ISUP) 來複製以及與根據 SS7 信號網路結構爲基礎所發展出來的規約。在 ITU-T 裡有關 B-ISUP 與 SS7 之規格化 (標準化) 工作仍持續進行中，它的定義如下述：

- (一) Q.2100-Q.2199 規範包括 Signaling ATM Adaptation Layer (SAAL) 之 ATM Adaptation Layer。
- (二) Q.2200-Q.2599 規範信號網路規約 (Signaling Network Protocol)。
- (三) Q.2600-Q.2699 及 Q.2900-Q.2999 規範接取信號 (Access Signaling)。
- (四) Q.2700-Q.2899 則規範包括 B-ISUP 所有觀點在內之應用規約 (Application Protocol)。

除此之外，還有另外衍生的刊物 (Issue) 與 Q.2931 DSS2 互連來規範 B-ISUP 與窄頻 ISDN。

B-ISUP 最主要之考量有三點：

- (1) 局間信號傳送之可信賴度。
- (2) 用戶訊務迂迴路徑的設計。
- (3) 是否支援智慧型網路。

B-ISUP 支援附帶型信號 (Associated Signaling) 與準附帶型信號 (Quasi-Associated Signaling)，準附帶型信號方式是 SS7 信號網



路最重要的一項特色，它的信號並不是在使用者佔用的實體電路上傳送，而是在另一條分離且具高可靠度的信號網路上傳送。這種分離式信號網路可使用 Q.2100-Q.2199 和 Q.2200-Q.2599 建議書之規範來建立 B-STPs (Broadband Signal Transport Point)。或者利用 Q.701-Q.704 的規範來建立 STPs(此點仍在討論中並未定案)。

不論是採用那一種方法來做，一個設計嚴謹的 SS7 網路，其設備必須重複裝置有兩套(Redundancy)，實體電路由具有多樣性，其目的即在達成執行工作效能及有效率的目標上，均能讓信號訊務之負荷最少，大多數人最常見的解決方法是採取將 B-STPs 或 STPs 安排成四個一組，每兩個兩個配成一對的信號鏈路，交換系統和服務控制點 (SCPs) 最典型的設計，是採由起源點 (Home) 至外端點以成對配置。

只有在下列情況下，附帶型信號和準附帶型信號會連在一起用：

- (1) 具備多樣化且係不同型式之路由時。
- (2) 不考量建設成本與使用價值的效益比時。
- (3) 沒有 (STPs) 的單純網路時，對於 SS7 和 B-ISUP 的網路而言，上述三點考量是相同的。

下圖例 (二) 係依據 B-ISUP 規約，語音如何在 ATM 網路上傳送之架構圖。

# Voice over B-ISUP

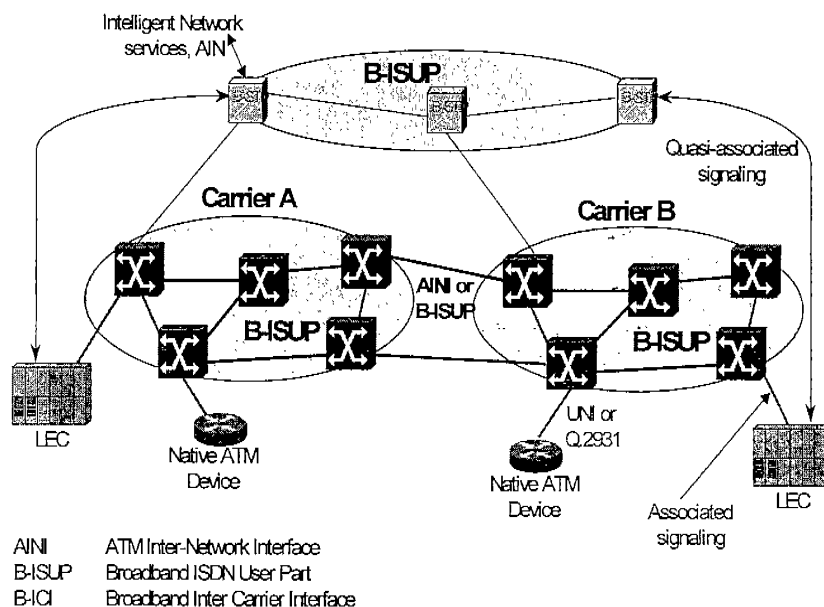


Figure 2

此圖例是信號轉接點（STPs）已經由 B-STPs 取代，同時 ATM 交換機使用 B-ISUP 除了做內部信號送收與迂迴功能外，也做局間信號之傳送工作，而 AINI 規約也可利用在局間信號連接的方面。

B-ISUP 的路由迂迴有三個特色：

- (1) 純屬靜態之路由迂迴。
- (2) 依據原先定義好之路由迂迴表，在每個節點（Node）決定做封包跳躍式（hop-by-hop）之迂迴。
- (3) 動態之路由迂迴不在 B-ISUP 和 SS7 之範圍內。

依據蒐集統計各個獨立網路的狀態與訊務查測資料，並利用智

慧型網路 (IN) 的應用，來更新靜態迂迴路由表的手法，是做有限度之集中化動態路由迂迴的唯一方法。

欲利用靜態迂迴路由的方式來管理一個龐大的網路，必須用一個相當複雜的管理系統，就如今天我們所熟知的 TDM (Time-division Multiplexing) 語音網路管理系統。想在各個交換節點 (Node) 間，建構一個具有彈性回復力和交替式之路由迂迴，需要很複雜之路由迂迴管理系統，和一個即時同步之路由迂迴資料庫 (Routing database) 來配合，這種考量更要注意避免路由迂迴陷入迴圈 (loop) 之情況。

智慧型網路 (IN) 之支援能力，對 B-ISUP 和 SS7 而言，是有先天性之優勢，利用 IN 網路之 SCP 達到成配對之 STP、B-STP 和 SS7 之使用者-使用者 (User-User) 信號能力，對支援寬頻 IN 網路潛能之發展很有幫助。用 Q.2650 規範來執行 B-ISUP 與 DSS2 (Digital Signaling System2 或 Q.2931) 網路互連，就如同以 Q.2660 規範執行窄頻 ISUP 之網路互連工作。

截至目前為止，B-ISUP 無法像 ISUP 及 SS7 一樣早已完成信號網路之建設；B-ISUP 並未獲得足夠之支援，讓賣主或廠商業者有相當之動力誘因，來從事有關 B-ISUP 之信號網路建設。B-STP 之建議書一直仍停留在剛起步階段，至今在市場上一直未見相關之產品上市。有一些業者宣稱他們支援 B-ISUP，但卻仍未見諸文字。他們的確有支援 B-ICI2.0、B-ICI2.1，但那只是一種建構在 B-ISUP 所規範之附帶型信號子系統的部分而已，而且尚欠缺寬頻 SS7 規約中屬於準附帶型信號方式之種種好處。

## 二、B-ICI (Broadband Inter-carrier Interface ) 規約

B-ICI 是 ATM 論壇 (ATM FORUM) 之寬頻 ISDN 業者間介面規範，其目的即在連接業者間不同之 ATM 網路。B-ICI 標準正逐漸導入業界並被採用，B-ICI 1.1 版僅適用固接式虛擬路徑 (Permanent Virtual Circuit 簡稱 PVC)。在 B-ICI 2.0 規約裡，所規範之 SVC (Switched Virtual Circuit 交換式虛擬電路，簡稱 SVC) 是以 B-ISUP 附帶型信號子系統為基礎發展出來的，此規約即被定義為 B-ICI 信號規約，但 Cisco 公司內部，他們並沒有開發以 B-ICI 2.0 的產品，因為他們用 AINI (ATM Inter-network Interface) 來取代以開發 SVC 方面之產品 (容後再詳論之)。利用附帶型信號系統，B-ICI 就不須要等到有了 (1) B-STPs 配合 Q.2100-Q.2199 與 Q.2200-Q.2599 建議書 (2) STPs 配合 Q.701-Q.704 加上寬頻附加文件等兩種獨立之信號網路標準完成後，才支援 SVCs。換言之，B-ICI 2.0-2.1 之附帶型信號系統規約，本身即足以在 ATM 網路上建置 SVCs 連結 (connections)。

但是，如果僅用附帶型信號系統規約，B-ICI 並未完全具備像 SS7 準附帶型信號網路系統規約那種具備有高效益和執行的能力。亦即利用 B-ICI 當作 NNI 之信號規約時，它還是很難建構一個比較大型的 ATM 網路；比較合理之發展方向是，將 B-ICI 使用在一個不同業者間其交換節點連結數目比較有限的網路，或其拓樸結構 (Topology) 稍為單純些的網路形態。正是上述原因，B-ICI 建議改善，而使得 PNNI 現在成為區域性 ATM 網路信號規約的主流。如果要連結區域性 ATM 網路或不同業者間之 ATM 網路時，AINI 信號規約才是較好的方式；因為 PNNI 基本上仍

欠缺拓樸資訊交換能力以及它並不是一種動態的迂迴方式。

B-ICI 僅適用於靜態迂迴方式，欠缺準附帶型信號系統之支援，靜態迂迴方式將是非常脆弱的，因為一旦在實體層（Physical layer）發生問題時，信號鍊路與數據電路會一起掉下來。對 B-ISUP 來說，在準附帶型信號系統中之靜態迂迴方式，就不算是一個問題，因為信號鍊路與數據電路是分開在不同的實體路由（Physical routes）。以 PNNI 的情況而言，想要增強附帶型信號系統版本的體質，具備有效的網路拓樸結構（working network topology）的動態迂迴方式是不可或缺的。利用 IN 之應用來更新靜態迂迴表，做略具限制性之集中式動態迂迴管理方式，對 B-ISUP 是絕對有助益的。唯至目前為止，還沒有 IN 支援 B-ICI 2.0 及 B-ICI 2.1。同樣的，有關 DSS2 的網路互連與窄頻 ISDN 也不在 B-ICI 的規約範疇。

B-ICI 1.1 已經被 ATM 交換機廠商廣泛的接受，同時也為 Cisco 公司之 ATM 交換機支援，可惜 ATM 論壇（ATM FORUM）已停止維護這種些規格，由此緣故，B-ICI 2.0 及 B-ICI 2.1 對 B-ISUP 而言已屬過時規約，同時對 ATM 信號標準來說，也是無疾而終。

### 三、PNNI（Private Network-Network Interface）規約

PNNI 起初並不是用以界定當作網路互連標準規約，但是，它卻快速地變成 ATM 標準之網路與網路互連介面，同時也廣泛地為 ATM 交換機廠商接受並加以實現，同時也奠定 AINI 的基礎，使 AINI 成為一個目前大家都認定之網路互連標準規約（AINI

詳細內容稍後再討論，因為 Cisco 公司目前係採取此標準規約)。

ATM 論壇界定 PNNI 為 ATM 網路之互連介面規約，係因為 PNNI 可提供一個動態之路由迂迴規範，它能很有效率的支配網路資源，同時亦可適用在大型的 ATM 網路。

PNNI 包括了兩種的規約，PNNI 定義其中一種，係明確規範了 ATM 交換機與其一連串連接交換機之間有關分散式之拓樸結構資訊 (Distributing Topology Information)。此資訊用以計算經過網路之路徑情形，PNNI 拓樸結構及路由迂迴方法係基於大家所熟知的鏈路-靜態路由迂迴技術 (link-state routing technique)。

PNNI 也同時定義了第二種信號規約，那就是在 ATM 網路上以訊息流量來建立點對點之連結。PNNI 這種規約係基於 ATM 論壇所定義之 UNI4.0 信號規約再加入下列一些技巧用以支援：

- (1) 使來源信號具備迂迴功能。
- (2) 信號受阻時，易於自行回復至原節點 (Crankback)。
- (3) 建立連結失敗時，呼叫建立需求具有交替式之迂迴方式。

換言之，UNI 信號規約著重於規範使用者與網路端之間的連結；PNNI 則是一種具有對稱性之規約。

經由 ATM 論壇之定義，PNNI 提供具有 QoS 支援能力之動態 ATM 迂迴機能，PNNI 使用鏈路-靜態 (Link-State) 和靜態迂迴技術以支援所有交換機之間，各個 ATM 之位址與鏈路之集合 (aggregation)，以及藉由調整 (Configuring) PNNI 同階群組及階層地位 (peer groups and hierarchical level) 來增大網路結構與工作效能。有關 PNNI 的一個關鍵技術是它在網路中，有自動自我調整結構 (Configure) 的能力，藉此其位址結構會影響整個的

拓樸網路結構。

有關 PNNI 迂迴規約 (PNNI routing protocol) 大致包括了下列幾項功能：

- (1) Hello protocol (允許鄰近的交換機互相交換拓樸結構訊息)。
- (2) PTSE (PNNI Topology State Elements) 做資料庫之同步與管理工作。
- (3) PTSE 之湧出 (flooding)。
- (4) 位址之摘要整理與通告機制。
- (5) 鏈路與節點式之集合體 (nodal aggregation)。
- (6) 預先計算之迂迴路由表。
- (7) 以服務品質 (QoS) 為基礎之迂迴方式。
- (8) 複合式之迂迴矩陣 (Multiple Routing Metrics)。
- (9) 鄰近交換機與鏈路狀態之展開。
- (10) 拓樸結構資料庫之同步。
- (11) 對同等價值之路徑 (equal cost path) 使其負荷平衡。
- (12) 對互相平行的鏈路 (parallel links) 使其負荷平衡。
- (13) 對重複的位址 (redundant address) 使其負荷平衡。
- (14) 交替式的路徑 (alternate paths)。

PNNI 網路之所以會具備非常高的自行恢復彈力，是由於在網路上的節點 (Element) 當下來時，有快速再迂迴連結 (reroute connections) 的能力；同時會根據有效之網路資源去更新所有之路由以及網路拓樸結構。利用原先計算好的路由迂迴表，很快的將信號迂迴出去。唯一例外是當網路 failure 而產生壅塞時，為了連結所需的路由是必須要預先加以計算而得的。

綜上所述，較之 B-ISUP 來說，PNNI 具備了下列好處：

- (1) SPVCs (SOFT PVCs)。
- (2) 對於 ATM 訊務是動態之路由迂迴方式。
- (3) 毋需如靜態迂迴那麼複雜之維護。
- (4) 提供良好之服務品質 (QoS)。

#### 四、IISP (Integrated Inter-Switch Protocol) 規約

在 PNNI 尚未被 ATM 論壇指定為 ATM 網路互連規約之前，IISP 是一個 ATM 論壇所規範的用以提供基本水準能力之靜態路由迂迴規約，因此，有些時候還須參照 PNNI0。基於現有之 ATM 論壇規範之 UNI3.1 規格書內容，IISP 可提供使用者與一些某種等級之廠商交換機間互連運作之規範，所以 IISP 係先假設交換系統之間沒有迂迴交換問題時才適用。

IISP 係運用一種固定式之迂迴演算法 (fixed routing algorithm) 做靜態之路由迂迴，亦即在一個交換系統中，它的迂迴方式是當呼叫被建立時，同時會產生一個最佳之目的地址信號來匹配該呼叫，此地址信號也會一起被送往下一個路由表內，一級一級的往下送，以達成路由迂迴之目的，而將路由迂迴相關信號輸入下一級路由表的工作，卻完全依照使用者的規劃來完成它。

在 AINI 的重要性未被大家肯定之前，IISP 提供一種規約用以當作不同業者之間互連之標準，那是因為當時並沒有迂迴路由資訊交換的問題，而且有關網路安全的問題還沒有那麼迫切被考慮到，由於 IISP 與 PNNI 間交互運用之功能已經完備，而



且也被廣泛的運用了，所以 IISP 就提供一種必然的選擇，那就是在各式各樣之 PNNI 網路間建立連結（connection）。IISP 已經成功地運用在互連各種不同之廠家或各個獨立之不同網路之交換機。

#### 五、AINI（ATM Inter-Network Interface）規約

AINI 是最新的網路互連標準，它規範了 PNNI 與 PNNI 間、PNNI 與 B-ISUP 間、B-ISUP 與 B-ISUP 間網路互連之標準。AINI 提供了所有 PNNI 具備網路相關之各種優勢，並提供一個安全介面，此安全介面不執行網路拓樸結構和有效之資訊之交換工作，因此之故，AINI 確實保障了網路的安全性。

AINI 規約乃 ATM 論壇最近才定案之建議書，預期在 1999 年會得到批准，並為運用在網路互連之最終規範。AINI 從 PNNI 規約裡擷取很多 PNNI 所具備之優點與觀念，在網路與網路間提供一個具彈性恢復力的介面；雖然是使用靜態路由迂迴方式，但 AINI 提供具自動回復到原節點再找路徑的機能（Cranback）、交替式迂迴、以及在多重平行鏈路中採平衡負荷（Load balancing）等機能。

除此，AINI 還有另一方面的優勢，那就是因為它是如此地接近 PNNI 規約，對 ATM 交換機廠商而言，是非常簡單的而且容易地去實現該項規範，AINI 規約已經廣泛地獲得 ATM 交換機廠商之支援，連一些傳統之語音交換機廠商（voice vendors）也都認同。AINI 規約最先是由西門子公司（Siemens）向 ATM 論壇提出之建議書，後來得到許多 ATM 交換機廠商（當然也包括

Cisco 公司) 之支援挹注而拍板定案。

綜合上述可得知 AINI 有下列優勢：

- 1、AINI 著重於提供網路互連，沒有 B-ISUP 和 B-ICI 的複雜性。
- 2、由於是 base on PNNI，所以優於 B-ISUP 或 B-ICI。
- 3、Resiliency of PNNI dynamic routing is not available since network security requires that only static routes be used between networks.
  - Prevents the exchange of sensitive network topology and availability information
- 4、由 Cisco 公司提出 AINI 標準之提案書
  - Resiliency by the use of the PNNI crankback
  - Load balancing features to make effective use of multiple path between to networks

## 六、UNI (User-Network Interface)

雖然 UNI 規約並不屬白皮書之主題，但簡單的討論它的歷史沿革與現況，對瞭解其他網路互連規約，與各色規約相互間之影響確是有些幫助的。

### 1、UNI 3.0 UNI 3.1 規約

UNI3.1 規約是最廣泛地被應用在終端使用者設備 (end user devices) 與 ATM 網路間之介面規範。ATM 論壇所提供之 UNI 3.0 是有關 SVC 連結 (SVC connections) 信號連接至 ATM 網路之第一個標準方法。UNI 3.1 規約增添了一些外加的機能，因此而成

為現今被大部分 ATM 相關設備使用。

## 2、UNI 4.0 規約

UNI 4.0 規約係 UNI 3.1 之改良與增強規約，增加了如點對多點（point-to-multipoint）連結和新加入末端網路，可用位元傳輸速率（Available bit rate 簡稱 ABR），封閉性用戶群（Closed User Group 簡稱 CUG）等等。但是，除了被一些少數新的 ATM 終端設備將 UNI4.0 當成標準外，UNI 4.0 並不像 UNI 3.1 是如此廣泛的被應用，又因為 UNI 4.0 做得出來的設備回過頭來是可以與 UNI 3.1 相容，所以有關 UNI 介面設備一直是應用 UNI 3.1 規約。

UNI 4.0 被用在當 PNNI 之基礎規約，所以 PNNI 的信號層（signaling layer）是使用 UNI 4.0 信號，PNNI 信號與 UNI 4.0 最主要的不同點是 PNNI 的信號是相對稱性的，然而 UNI 4.0 是有一個網路端與一個用戶端至規約，所有 UNI 4.0 的功能均能在 PNNI 1.0 之網路上傳送。

## 3、Q.2931（DSS2）規約

Q.2931 規約是 Q.931 之寬頻附加延伸出來的產物，或者說是 ISDN（DSS1）之信號系統。Q.2931 也可以說是參照 DSS2 以及一部分是基於 UNI 4.0 而發展出來的東西。所以，有關信號方式與資訊元件的使用，這兩者（Q.2931 與 DSS2）是完全相同的。Q.2931 與 UNI 4.0 設備雖然它們之間有一些許的差異，但一般而言只要稍微更新一點裝置，它們是可以相互支援的。在歐洲，有關 UNI 的介面標準一般是採用 Q.2931，儘管極少數的 ATM

用戶終端設備（CPE）直接就採用 Q.2931 標準，但誠如前上述理由，有關 UNI 介面標準仍以 UNI 4.0 版為世界主流規範。

#### 第四章 各類規約 (Protocol) 標準之優劣

下表係有關各式各樣網路互連規約優點及缺點之扼要說明，這也包括了 PNNI 在內，那是因為很多主要之 ATM 交換機廠商接受 PNNI 是一個網路的標準，雖然 PNNI 之技巧並不是網路互連標準。靜態迂迴方式很渴望成爲一個網際網路互連 (internetwork) 之介面，但是把它用在一個網路內部 (interior network) 時，卻是一項缺點。

Protocol	Pros	Cons
B-ISUP	Well defined interface to legacy voice networks Designed for high availability	Static hop-by-hop routing only Not widely supported by equipment vendors Requires complex OSS for route maintenance to take advantage of high availability features ATM QoS not well defined
B-ICI 2.x		Static hop-by-hop routing only Not widely supported by equipment vendors No support of IN services Specification out of date, not being maintained by ATM Forum
AINI	Defined as interworking standard for B-ISUP and PNNI Includes robustness features of PNNI including crankback and load balancing Quick to implement in ATM switches	Specification not yet finalized
PNNI	widely supported by ATM switch vendors Resiliency through dynamic routing Automatic route updates-no need	No support for IN services

	<p>for complex OSS to administer routes</p> <p>Support for SPVCs available now</p> <p>QoS support well defined</p> <p>Routes can be chosen based on multiple routing metrics</p>	
IISP	<p>Widely supported by ATM switch vendors</p> <p>Extensions available for transport of SPVCs, crankback, other PNNI features</p>	<p>Does not support all UNI services</p> <p>Uses static routes ( which is, however, desirable for an internetwork interface )</p> <p>Extensions are proprietary</p>
UNI 3.0 UNI 3.1	<p>Widely supported by ATM switch and CPE equipment vendors.</p>	<p>Does not support all UNI 4.0 or Q.2931 features</p>
UNI 4.0	<p>Widely supported by ATM switch and CPE equipment vendors</p> <p>Provides support for few services, is the latest UNI version in widespread use</p>	
Q.2931 (DSS2)	<p>Provides support for advanced services, generally the same capability as UNI 4.0</p>	<p>Not widely supported by ATM switch and CPE equipment vendors.</p>

## 第五章 B-ICI 規約簡介

### 1、概述

建構在 ATM 上且又分屬不同網路公司之公眾網路，相互間均須做到能網網相連，俾以輕鬆提供國內和國際端對端（end-to-end）間有關 ATM/BISDN 的各類服務。爲了不同網路公司間各種多樣化服務之傳遞，此類公眾網路介接的方法，就必須具有相當地有效性（Efficient）及良好的管理機制（Manageable）方足以竟全功。亦即符合此目標這些規格（specification），均被稱做 BISDN INTER Carrier Interface（B-ICI），也就是本文件之主題。

本文件內之 B-ICI 規格將很輕鬆地將 Carrier-to-Carrier 間之網路介接起來，而 ATM Forum B-ICI 規格正是企圖完成這種的應用，以及增進彼此間 interoperability 之結果。這種規格也促成稍早期的各個網路間之 interconnection 及完成提供無所不在的各種服務內容。

B-ICI 是兩個不同之公眾網路提供者或 B-ICI 企業體間之一個介面，它是兩個公眾網路間的一個分界點，並且還界定網路涵蓋之範圍。兩企業體間介面實體層（physical layer）乃由 CCITT 所定義，其內容類似有關 NNI（Network Node Interface）DS3 及 E3 實層增加部分。

B-ICI 規格也包括一些 ATM Layer 必須具有之服務功能，以傳遞、運作、與管理企業體間一些不同型態之服務。這些功能則不一定必要實際地 located 在 B-ICI 上。例如：ATM switch Nodes

may exist between the network equipment supporting the service specific functions and the B-ICI Physical location.

## 2、目的 (Purpose)

本文件提供初始之 B-ICI 規格用以支援 PVC 服務及 Switched Multi-megabit Data Service(SMDS)在 ATM 或 BISDN 上。這將包括大多數之 User plane (U-plane) 和 management Plane (M-plane) 有關通訊之能力和一些不含 control plane (C-plane) 之通訊能力。

下一個版本則提升直接將 B-ICI 規格得以支援 ATM/BISDN 有關 Switched Virtual Connection(SVC)服務。亦即它將可提供 control plane 之通訊能力。

## 3、範圍 (Scope)

爲了實現前述之目的，此文件所涵範圍可簡化如下述：

3.1 The initial B-ICI will support inter-carrier connection to offer services based on the PVC. In the next phase, B-ICIs capabilities will evolve towards supporting carriers connections to offer services based on the SVC.

3.2 The initial B-ICI will support inter-carrier services to offer:

- PVC-based on Cell Relay Services (CRS) .
- Circuit Emulation services (CES) .
- PVC-based Frame Relay services. (FRS) .
- Switched Multi-meg Data services (SMDS) .



- 3.3 A multi-services B-ICI can be configured to support either one services, or any combination of the above services to meet the traffic needs.
- 3.4 The ATM-based B-ICI is based on the Network Node Interface (NNI) .
- 3.5 The B-ICI ATM layer specification includes both DS3/E3 and SONET/SDH rates.
- 3.6 The B-ICI layer specification is common to all the B-ICI physical layers.
- 3.7 The B-ICI related services specific functions above the ATM layer include ATM Adaptation Layer (AAL) and network interworking.
- 3.8 The B-ICI specification includes traffic management and network performance.
- 3.9 The B-ICI specification includes operations and maintenance.
- 3.10 The B-ICI specification includes usage measurement.

#### 4、文件組織 ( Document Organization )

本文件之組成可分為四大部分：

- 4.1 Part I : B-ICI Definition , Scope, and Architecture-sections1,2
- 4.2 Part II : B-ICI Common Aspects-Sections 3,4,5,6,7.
- 4.3 Part III : B-ICI Inter-Carrier Service Aspects 8,9,10,11.
- 4.4 Part IV : Others-Section 12.

- Section 1 (Introduction) provides B-ICI definition, some generic B-ICI reference configurations, purpose, scope, terminology, and related documents.
- Section 2 (Network Aspects) provides relation of a B-ICI to the Network Node Interface, relation to other interfaces, multi-service aspects, and B-ICI related network interworking functions.
- Section 3 (B-ICI Physical Layer Specification) provides signal formats at the B-ICI, physical layer characteristics of the 155.520 Mbits/s (STS-3c/STM1), (STM12c/STM4), 44.736 Mbits/s (DS3) and 34.368 Mbits/s (E3) rates B-ICI.
- Section 4 (B-ICI ATM Layer Specification) provides ATM layer services expected from the physical layer, ATM cell structure and encoding, and ATM layer functions (U-plane) at the B-ICI.
- Section 5 (Common B-ICI Traffic Management and Network Performance) provides B-ICI traffic management and network performance considerations that are common to all inter-carrier services.
- Section 6 (Common B-ICI operations and maintenance) provides B-ICI operation for the physical layer and the ATM layer that are common to all inter-carrier services.
- Section 7 (B-ICI signaling) specifies the B-ICI signaling for supporting switched inter-carrier services.
- Section 8 (PVC –Based Inter-carrier CRS Support on A B-ICI) provides the services definition, services specific functions

(U-Plane) ,traffic management and network performance, and operations for the inter-carrier CRS support by a B-ICI.

- Section 9 (PVC –Based Inter-carrier CES Support on A B-ICI) provides the services definition, services specific functions U-Plane) ,traffic management and network performance, and operations for the inter-carrier DS1/DS3 CES supported by a B-ICI.
- Section 10 (PVC –Based Inter-carrier FRS Support on A B-ICI) provides the services definition, services specific functions U-Plane) ,traffic management and network performance, and operations for the inter-carrier FRS supported by a B-ICI.
- Section 11 (SMDS Support on A B-ICI) provides the services definition, services specific functions U-Plane) ,traffic management and network performance, and operations for the inter-carrier SMDS supported by a B-ICI.
- Section 12 ( Usage Measurement ) provides considerations for measuring the transfer of service between carriers connecting through a B-ICI.

## 5、其它相關之文件 ( Related Document )

CCITT/ITU-T Recommendations :

- F.811-Broadband connection-oriented Bearer Services
- F812- Broadband connectionless Data Bearer services
- I.150-BISDN Asynchronous Transfer Mode Functional Characteristics
- I.211-BISDN Service Aspects.

- I.311-BISDN General Network Aspects.
- I.361-BISDN ATM Layer Specification
- I.362-BISDN ATM Adaptation Layer ( AAL ) Function description.
- I.363-BISDN ATM Adaptation Layer ( AAL ) Specification.
- I.364-Support of Broadband connectionless Data Service on BISDN.
- I.371-Traffic Control and Congestion Control in BISDN.
- I.610-BISDN Operations and Maintenance Principles and Functions.
- I.555-Frame Relaying Bearer Service Interworking.
- I.363-AAL Type 5, section 6.
- I.365.1-Frame Relaying Service Specific Convergence Sublayer ( FR-SSCS ) .

註:詳參 The ATM Forum Technical Committee BISDN  
Inter Carrier Interface ( B-ICI ) Specification V2.0  
( Integrated ) af-bici-0013.003 December 1995

## 第六章 AINI 規約簡介

### 1、概述

#### 1.1 範圍

本文件所定義之 ATM Inter-Network Interface (AINI) 規約內容，係 ATM 與 ATM 網路間之介面規範。本規格所述及之範圍亦僅限於有關動態制定 (dynamically establishing)、維護和 ATM 網路間連結之移除等程序之信號方面而已。此程序係依據訊息與資訊之元件來定義，用以記述 ATM 連結之各項特徵。AINI 規約主要係根據 ATM Forum PNNI 信號所衍生而訂出來的規約。

在 AINI 兩端的 ATM 網路內部有可能是任何一種其他之規約在運轉。然而，定義 AINI 主要的目的即在幫助其中一端網路內部是以 PNNI 規約運轉，另一端網路內部則是以 B-ISUP 規約運轉的兩個網路間順暢些。AINI 也支援兩個內部以 PNNI 運轉的網路，另外，它也定義 AINI 與 PNNI、AINI 與 B-ISUP 間之互連。對於其他的規約與 AINI 間之互連，則不屬本規格書內之規範。此稱之網路可以是 ATM 服務提供者 (ASP) 網路或者是其他的私人網路。

#### 1.2 AINI 之能力 (Capabilities at the AINI)

下表列出 AINI 信號所支援的功能：

Table 1-1 : Mandatory and Optional Capabilities

No.	Capabilities	
1	Point-to point calls	O
2	Point-to multipoint calls	O ( Note )
3	Signaling of Individual QoS parameters	O ( Note )
4	Crankback	O
5	Alternate routing as a result of Crankback	O
6	Associated signaling	O
7	Negotiation of ATM traffic description	O
8	Switched Virtual Path (VP) service	O
9	Soft PVPC and PVCC support	O
10	ABR Signaling for point-to -point calls	O
11	Generic identifier transport (GIT)	O
12	Transport of Frame discard indication	O ( Note )
13	AINI/PNNI interworking	O
14	AINI/B-ISUP interworking	O
15	Security Signaling	O
16	Transported Address Stack	O
17	Generic Application Transport	O

M : Mandatory

O : Optional

## 2、定址方式 (Addressing)

下述二種 ATM 定址方式之任一種格式，皆有可能被利用在 AINI 網路中：

(1) Native E.164 numbers， as described in Section 3.2 of the ATM Forum Addressing : Reference Guide 「ATM Forum， af-ra-0106.000」。

(2) ATM End System Addresses (AESAs)， as defined in Section 3.1 of the ATM Forum Addressing : Reference Guide 「ATM Forum， af-ra-0106.000」

雖然此規約為經營 ATM 服務之業者提供方法以建構可以支援所有定址格式 (Addressing format) 之 ATM 網路，但這並不意味一個經營 ATM 服務之業者必須支援所有之定址格式，當一個 ATM 服務供應者有想到要使用到或去支援或提供任何一種定址型式或定址計畫之需求時，有關 ATM Forum 的任何一種規格，截至目前為止，一直尚未有被據以利用的情況。

舉凡有關 ATM 定址方式更多的資訊和使用上之指導方針可以在：Reference Guide 【ATM Forum， af-ra-0106.000】和 User Guide 【ATM Forum， af-ra-0105.000】中找到參考資料。

## 3、AINI 信號規格 (AINI Signalling Specification)

(1) AINI 規格自 3.1 節至 3.6 節 正如同 Delta document af-pnni-0055.000 第 6 節的解釋一樣，而 PNNI 1.0 之規格，則

如同下列 ATM FORUM document 所修正之內容：

- af-pnni-0075.000 [PNNI ABR Addendum]
- af-cs-0116.000 [PNNI Version1.0 Security Signaling]
- af-cs-0115.000 [PNNI Transported Address Stack v1.0]
- af-cs-0126.000 [PNNI Addendum for Generic Application Transport Version 1.0]
- af-cs-0127.000 [PNNI SPVC Addendum version 1.0]
- af-pnni-0081.000[PNNI V1.0 Errata and PICS],section 3,items number 75 through 81

除了 AINI 規約在本節中有清楚而明確修正之例外部分外，所有 PNNI V1.0 第 6 節以下的章節等都將被應用到，至於 PNNI v1.0 的其他所有的章節，則不被採取。PNNI v1.0 之附冊、附錄可適用之範圍，則在 3.7 及 3.8 節裡加以描述，被修正後之文字乃建構成 AINI 規格有關信號這部分（Signalling part）。

有關專門術語之適用性方面，爲了將 PNNI 的專門用語改編到 AINI 可以適用的目的，第 3 節從頭至尾已做了些許的改變，諸如：

- “PNNI” 已被 “AINI” 取代。
- “Network node” 已被 “Network” 取代。

(2) 有關個別次章節（individual subsections）的改變如下：

- For clarity of exposition, all second level subsections of Section 6/PNNI V1.0 are mirrored in a corresponding subsection of Section 3/AINI in the following.



- Lower level subsection are listed only when modified beyond the global changes mentioned above.
- Subsections of referenced documents, such as PNNI V1.0 , are identified by the actual subsection number from that document , the document name, and the title of the subsections. For example, a modification to section 6.3.1 of PNNI V1.0 is Identified by a statement labeled as “6.3.1.6/PNNI 1.0 SETUP”

(3) PNNI V1.0 的特點在 AINI 裡並沒被支援：

- PNNI V1.0 Designated Transit List. (DTL)
- ATM Anycast.

**【以下為避免中譯用辭之差異，謹摘錄資料原文。】**

Start of description to PNNI 1.0

6/PNNI 1.0 PNNI Signaling Specification

*Replace all text with following :*

This section contains the procedures to dynamically establish, maintain, and clear ATM connections across the ATM Inter-network Interface (AINI) between ATM networks. The procedures are defined in terms of message and information elements used to characterize the ATM connection. The protocol is based on ATM Forum PNNI signaling, which is itself based on

## ATM Forum UNI Signaling.

### 3.1 AINI Model

#### 6.1/PNNI 1.0 PNNI model

### 3.2 Overview of Call/connection control

#### 6.2/PNNI 1.0 Overview of Call/connection control

### 3.3 Message functional definition and contents

#### 6.3/PNNI 1.0 Message function definition and contents

##### 6.3.1/PNNI 1.0 Message for ATM point-to point call and connection control

Add the following note after Table 6-1

Note : See 6.3.2/PNNI 1.0 for additional and modified messages and 6.4.7/PNNI 10 for additional information elements for the support of 64 kbit/s based ISDN circuit mode services (interworking with N-ISDN)

##### 6.3.1.4 /PNNI 1.0 RELEASE

The length of the Crankback information element is modified to 4-7

##### 6.3.1.5 /PNNI 1.0 RELEASE COMPLETE

The length of the Crankback information element is modified to 4-7

##### 6.3.1.6 /PNNI 1.0 SETUP

Reference to Note 6 regarding the Broadband repeat indicator

information element is replaced by Note 1.

Note 6 is not applicable.

The Connection scope selection information element is not supported.

The Designated transit list information element is not supported.

Note 7 does not apply.

#### 6.3.2.4 /PNNI 1.0 RELEASE

*Replaced the first paragraph with the following text :*

This message is sent by network to an adjacent network to indicate that it has cleared the connection and is waiting to release the call reference.

#### 6.3.4.1 /PNNI 1.0 ADD PARTY

Reference to Note 5 regarding the Broadband repeat indicator information element is replaced by Note 1.

Note 5 is not applicable.

The Designated transit list information element is not supported.

Note 6 does not apply.

#### 6.3.4.4/PNNI 1.0 ADD PARTY REJECT

The length of Crankback information element is modified to 4-7

3.4 General message format and information element coding

6.4/PNNI 1.0 General message format and information element coding

6.4.2/PNNI 1.0 Protocol discriminator

Add the following text to the end of section:

Note: AINI signaling uses the same protocol discriminator as for PNNI signaling BQSIG.

#### 6.4.5.1/PNNI 1.0 coding rules

##### Table6-5

The maximum length of the Crankback information element is modified to 7.

The Designated transit list information element is not supported.

The Connection scope selection information element is not supported.

#### 6.4.5.19/PNNI 1.0 Cause

The codepoint for cause #53 “call cleared due to change in PGL” is not supported.

#### 6.4.5.23/PNNI 1.0 Connection scope selection

This information element is not supported

#### 6.4.6.1/PNNI 1.0 Calling party soft PVPC or PVCC

For the coding of information element refer to “PNNI SPVC Addendum version 1.0

#### 6.4.6.2/PNNI 1.0 Called party soft PVPC or PVCC

For the coding of this information element refer to “PNNI SPVC Addendum version 1.0

#### 6.4.6.3/PNNI 1.0 Crankback

Replace the paragraph with the following text:

The purpose of the Crankback information element is to indicate that

crankback procedures have been initiated.

Modify as follows

Crankback level (octet 5)

The Crankback level is always set to 255

Blocked transit type (octet 6)

The values of Blocked transit type are replaced with the following:

Bits 8 7 6 5 4 3 2 1	Meaning	Length of blocked transit identifier
0 0 0 0 0 0 1 0	Call or party has been blocked at the Succeeding end of this interface	0
1 1 1 1 1 1 1 1	Call or party has been blocked at or Beyond the succeeding node	0

All other codepoints are not supported.

Blocked transit identifier (octet 6.1)

The blocked transit identifier is not present.

Crankback cause (octet 7)

The following Crankback cause codepoints are not supported:

#128 "next node unreachable"

#160 "DTL Transit not my node ID"

Notes 1 and 2 are not supported.

Crankback cause diagnostics (Octet 7.1)

The Crankback cause diagnostics field is not present.

#### 6.4.6.4/PNNI 1.0 Designated transit list

This information Element is not supported.

#### 3.5 Call/connection control procedures for ATM point-to-point calls

#### 6.5/PNNI 1.0 Call/connection control procedures for ATM point-to-point calls

Replace the first sentence of the second paragraph with the following text:

Procedures based on ATM Forum PNNI 1.0 signalling are used to establish ATM switched virtual connections. The PNNI 1.0 signalling procedures for point-to point calls are based on the procedures described in ATM Forum UNI Signalling and ITU-T Recommendation Q.2931.

#### 6.5/PNNI 1.0 Establishment of a signaling AAL

Remove the word “private” in the first sentence.

#### 6.5.2.1/PNNI 1.0 Call/connection request

Replace the last sentence of the second paragraph with the following text:

The ATM traffic descriptor and Broadband bearer capability information elements are mandatory in the SETUP message. According to Table 3-8/Q.2931, the Quality of Service parameter information element is mandatory in the SETUP message. From UNI 4.0 Signalling, section 9.2, it follows that at least one of the Quality of service

parameter or Extended Qos parameters information elements must be present. If the Quality of service parameter information element is not present, this means that no interworking with ITU-T protocol is desired. The third paragraph on ATM anycast does not apply.

#### 6.5.2.2/PNNI 1.0 Connection request

Replace the last sentence of second paragraph with the following text:

The ATM traffic description and Broadband bearer capability information elements are mandatory in the SETUP message. According to Table 3-8 /Q.2931, the Quality of service parameter information element is mandatory in the SETUP message. From UNI 4.0 signalling, section 9.2 ,it follows that at least one of the Quality of service parameter or Extended Qos parameters information elements must be present. If the Quality of service parameter information element is not present, this means that no interworking with ITU-T protocols is desired.

The third paragraph on ATM anycast does not apply.

#### 6.5.2.2/PNNI 1.0 Connection identifier allocation /selection

At the end of item ii, add the following sentence

The signaling channel does not control virtual channel or virtual path on another physical link.

Replace the last sentence of the first paragraph with the following text:

The associated signaling procedures are used only when two

networks are connected by a virtual path connection used as a logical link.

#### 6.5.2.2.1/PNNI 1.0 Associated Signaling

Replace the last paragraph with the following text:

Call collision can occur when both sides of an interface simultaneously transfer SETUP messages indicating the same exclusive VPCI and VCI. In order to avoid call collision, for each AINI interface it must be defined via administration (based on mutual agreement between operators), which side is the assigning network, i.e. which network shall allocate the connection identifier (VPCI,VCI) values. A preceding side that is the assigning network shall include a Connection identifier information element in the SETUP message with option(b)(exclusive VPCI and exclusive VCI).A SETUP message from a preceding side, which is the non-assigning network, shall use option(a).

#### 6.5.2.2.2.1/PNNI 1.0 Allocation for switched virtual channels

Replace the paragraph with the following text:

Call collision can occur when both sides of an interface simultaneously transfer SETUP message indicating the same exclusive VPCI and VCI. In order to avoid call collision , for each AINI interface it must be defined via administration (bases on mutual agreement



between operators ), which side is the assigning network, i.e. which network shall allocate the connection identifier(VPCI.VCI) values. A preceding side that is the assigning network shall include a Connection identifier information element in the SETUP message with option (b) (exclusive VPCI and exclusive VCI). A SETUP message from a preceding side, which is the non-assigning network, shall use options (a) or (c).

#### 6.5.2.2.2/PNNI 1.0 Allocation for switched virtual paths

Replace the last paragraph with the following text:

Call collision can occur when both sides of an interface simultaneously transfer SETUP message indicating the same exclusive VPCI. In order to avoid call collision, for each AINI interface it must be defined via administration (based on mutual agreement between operators), which side is the assigning network, i.e. which network shall allocate the connection identifier (VPCI) values. A preceding side that is the assigning network shall include Connection identifier information element in the SETUP message with option (d) (exclusive VPCI and exclusive VCI). A SETUP message from a preceding side, which is the non-assigning network, shall use option(c).

#### 6.5.2.3.3/PNNI 1.0 Traffic parameter selection procedures

Replace “node” with “network”

#### 6.5.2.3.5/PNNI 1.0 Qos parameter selection procedures

Replace all text with following:

##### **Start of replacement text for 6.5.2.3.5/PNNI 1.0**

Qos requirements are signaled across AINI interfaces using one of the following methods:

1. Through the values of individual quality of service parameters, which are included in Extended Qs parameter information element, and optionally the End-to-end transit delay information element;
2. In terms of Qos classes , which are signaled in the Qos parameter information element, and optionally through the value of the Qos related field cell transfer delay, which is signaled in the End-to end transit delay information;
3. Both of above.

Note: Both the Extended Qos parameters information element and the Qos parameter information element can be present in the SETUP message, at least one of these has to be present (see section 9 of UNI signaling 4.0 for additional information).

The allowed set of individual Qos parameters and/or Qos classes in the SETUP message is determined by the ATM service category of the call.

##### 6.5.2.3.5.1 Procedures at the preceding side

###### 6.5.2.3.5.1.1 Handling of Qos parameter information element

When the signaling protocol entity at the preceding side receives a setup indication that includes a Qos parameter indication that does not include a Qos parameter information element, it shall include a Qos parameter information element in the corresponding SETUP message. When the signaling protocol entity at the preceding side belongs to an B-ISUP network and receive a setup indication that does not include a Qos parameter information element in the corresponding SETUP message with Qos class set to “unspecified”.

#### 6.5.2.3.5.1.1 Handling of Qos parameter information element and the End-to end transit delay information element

When the signaling protocol entity at the preceding side receives a setup indication , in which no Extended Qos parameters information element is contained, then :

When the ATM service category of the call is CBR , real-time VBR, or non-real-time VBR as an option, it may generate an Extended Qos parameters information element before progressing the call .A local mapping is used element. In addition, an End-to-end transit delay information element may be generated as part of above when such a mapping is used:

- All individual Qos parameter for which values are implied (from the Qos parameters information element and the ATM service category of call ) must be specified;
- For each individual Qos parameter, if an acceptable value of a

parameter is included and the end-to-end value of that parameter is determined by accumulation, then the corresponding cumulative value of the parameter shall also be included. All cumulative parameter values generated from the mapping must be initialized to zero before beginning processing of the individual Qos parameter:

- The origin of each information element including one or more of the newly generated individual Qos parameters must be marked as “intermediate network”(i.e., in the Extended Qos parameters information element the Origin field is set to “intermediate network”, and in the End-to-end transit delay information element a “network-generated indicator” is included).

For each parameter contained in the Extended Qos parameter information element and/or the End-to-end transit delay information element, the preceding side shall take the following actions(whether the information element was contained in the received setup indication or whether the information element was generated by the process described in the preceding paragraph):

1. Optionally increment the cumulative forward and backward values of parameter to account for expected increases due to user data transfer within this network over the related connection, if known and already accounted for.
2. Increment the cumulative forward value of the parameter to account for expected increases due to user data transfer over this link(from

the preceding network to the succeeding network).

3. Determine if the highest/lowest acceptable values of that parameter can be supported. If no values (less than/greater than ) or equal to the highest/lowest acceptable values can be supported. Then the preceding side shall reject the call. If , in this case, the previous interface is a PNNI interface, the crankback procedures specified in PNNI 1.0 Annex B, Section 8 shall be allowed , using cause#49,"Quality of service unavailable ", and the corresponding crankback cause.

In no acceptable value of an allowed individual Qos parameter for the corresponding ATM service category is specified(in the Extended Qos parameters or End-to-end transit delay information elements ), then the default is that any value of the individual Qos parameter is acceptable and preceding side shall continue to process the call.

If the preceding side is able to provide the acceptable values of all specified individual Qos parameters, the preceding side shall progress the call to the succeeding side and include all available Qos related information in the Extended Qos parameter information element and/or the End-to-end transit delay information element.

#### 6.5.2.3.5.1.3 Additional requirements at the egress of an ATM service

##### Provided network

If the AINI is at the egress of an ATM Service Provider network ,then”  
When the ATM service category of the call is CBR, or non-real-time

VBR ,the Extended Qos parameter information element is always provided before progressing the call(i.e. ether method 1or 3 described in section 6.5.2.3.5 shall be used).

### 3.6 Call/connection control procedures for point-to-multipoint calls

3.6/PNNI 1.0 call /connection control procedures for point-to multipoint calls

#### 6.6.2/PNNI 1.0 Adding a party

The reference to “Annex B/PNNI 1.0” in item 3 replaed by “Annex A/AINI”

#### 6.6.3/PNNI 1.0 Party dropping

The reference to “Annex B/PNNI 1.0” in item 3 replaed by “Annex A/AINI”

### 3.7 Applicability of PNNI 1.0 Annex to AINI

The following table gives a list of the Annexes to PNNI 1.0 and their applicability to AINI signaling

Table 3-1:Applicability of PNNI 1.0 Annexes

Annex A/PNNI ,DTL:	N/A
Annex B/PNNI 1.0, Crankback procedures	Suspected by Annex A/AINI
Annex C/PNNI, Soft PVC procedures:	Superceded by the PNNI SPVC Addendum,Version1.0 Section5-“Compatibility with

	Nodes Not Supporting This Feature” of the Addendum does not apply
Annex D/PNNI 1.0, Architectural constants:	N/A
Annex E/PNNI 1.0, Architectural variables:	N/A
Annex F/PNNI 1.0 Configurations of PNNI Hierarchy	N/A
Annex G/PNNI 1.0, PNNI minimum Subsets	Superceded by Section 1.2
Annex H/PNNI	N/A

### 3.8 Applicability of PNNI 1.0 Appendices to AINI

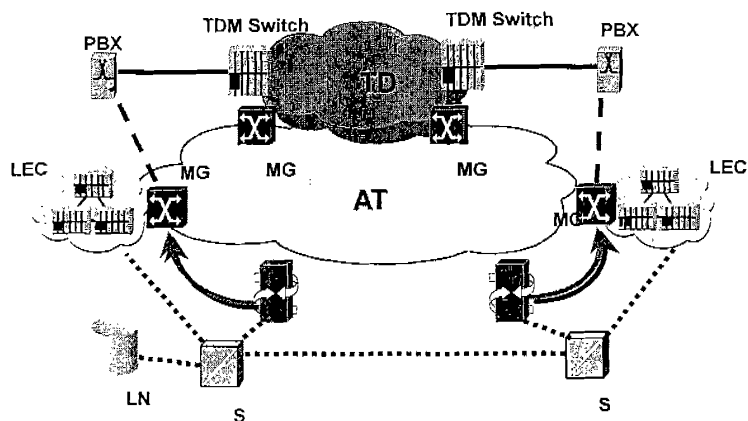
Appendices A through I of PNNI 1.0 are not applicable to AINI signaling

### **End of Delta Description to PNNI 1.0**

註:詳參 The ATM Forum Technical Committee ATM  
Inter-network Interface (AINI) Specification  
AF-CS-0125.000 JULY 1999 版

## 第七章 思科公司解決 ATM 網路互連之方法及策略

### 一、IXC TANDEM NETWORK 架構



### 二、網路概述 (Description):

IXC (Inter-Exchange Carrier 美國網路公司) 彙接網路 (Tandem Network) 大大地縮減了過去傳統所謂四級的交換機所需之投資，而且也已出租給它們用以操控彙接交換機之成長。AT&T 公司公開宣告他們將不再採購四級之彙接交換機，經由這些業者的推動，幾乎所有相關廠家已停止投資 TDM (Circuit Switched) 網路之基本建設，慢慢地轉而投資到以骨幹網路為基礎之分封交換上。整合數據與語音之網路將可提供較有效率之操作與機會以提供更多的、新的、加強的各類服務，以增加營收的潛能。



### 三、網路需求 (Requirements)

因基於技術上的考量而選擇了 ATM，但是對語音品質的重要性已經駕臨對頻寬效率的要求，因此，幾乎所有人都計劃使用 ATM 調節層 1 (adaptation layer1 簡稱 AAL1) 來解決需求，同時也用 Circuit Emulation 來傳送 PCM 語音，並已慢慢移轉至 AAL2 上。大家必須注意到用 VoIP (Voice over IP) 的方法來解決語音的問題，也已急速地追趕上來了，同一平台上能整合兩種型式的訊務，將具有極顯著的好處。

由於大多數之彙接交換機都是被設計成具有 2 M BHCA (Busy Hour Call Attempt 約為 550 呼叫/秒)，所以其呼叫處理能力絕對必須相等或超過現有之彙接交換機才有意義。其可靠度之需求也極為迫切，同時 downtime 也必須接近於零。另外，有關網路之管理必須與現有之 OSS 系統相容。

### 四、網路益處 (Benefits):

這種將語音建構在 ATM (Voice over ATM) 網路上的方法，比起將語音信號直接整合到 ATM 網路裡 (像 B-ISUP 的方式) 的方法，事實上是多了一些的好處，茲列舉如下：

- 1、與現有之窄頻 STPs 天衣無縫的整合在一起，同時無傷信號網路的完整性。
- 2、對先進式智慧型網路 (Advanced Intelligent Network AIN) 提供整合性之支援。
- 3、影響到現有之 ATM 網路機能令其加速上市

• UNI 和 PNNI 不須改變，而能得到 PNNI 具自動回復至原

節點之彈性功能。

- ATM 網路上不需要再增添其他新的規約。

4、將語音設計在 IP 網路上傳送與在 ATM 上傳送的工作是完全一樣的。

#### 五、思科公司在標準規約中扮演之地位

經由 Cisco 公司與 ATM 論壇共同努力終將 AINI 規約標準定案，同時也獲得 ATM 交換機廠商業界毫無異議之支援。AINI 規格完全奠基於 PNNI，所以運作起來非常像靜態 PNNI 之介面，對於 ATM 交換機廠商而言，其所獲得的益處是 PNNI 與 AINI 極為類似。對 Cisco 公司來說，這表示只要一得到批准，Cisco 公司能夠很快地將 AINI 規格付諸實現，這是因為 Cisco 公司不僅懂得 PNNI 之規則與具備專門技術，同時還多方面擁有實際運作 PNNI 網路之寶貴經驗。

由於 AINI 將焦點集中在提供網路互連這件事，所以它完全避免像 B-ISUP 與 B-ICI 規約那麼複雜的設計。說實在的，現在也已經完全不再需要像 B-ISUP 那麼複雜的設計了，因為將語音架構在 ATM 上用 SS7 傳送的問題已經由 VSC (Virtual Switch Controller) 予以解決了。除此之外，因為 AINI 乃奠基於 PNNI，所以較 B-ISUP 或 B-ICI 有更多的優勢。但為了網路安全的理由，PNNI 動態路由的彈性並不適用於網路與網路間，所以僅做靜態迂迴路由而已，如此而避免將一些敏感性高的網路拓樸結構與有效用之資訊誤傳至別的網路。然而經由 Cisco 公司在擷取了 PNNI 自動回復至原節點 (crankback) 彈性與負荷平衡之特點後，

再提供支援並提議的 AINI 標準，終使得兩個網路間之多重路徑的利用變得更有效率了。

Cisco 公司正應用 SS7 語音閘道器介面 (Voice Gateway Interface)，利用 ATM 網路來傳送。如果這種應用是語音，我們就遵守網路互連的標準方法將語音架構在 ATM 上。如為純數據 (data) 之接續，則立即之需求是一個業者間之介面，AINI 標準正完全符合這個需求。

## 六、附錄--語彙

AINI	ATM Internetwork Interface
ATMF	ATM Forum
BHCA	Busy Hour Call Attempts
B-ICI	Broadband Inter-Carrier Interface
B-ISUP	Broadband ISDN User Part
BPX	Cisco Broadband ATM Switch
B-STP	Broadband Signaling Transfer Point
IISP	Integrated Inter Switch Protocol
ISUP	ISDN User Part
ITU	International Telecommunications Union
LEC	Local Exchange Carrier
MGX	Cisco Multiservice ATM Switch
PNNI	Private Network to Network Interface

SCP	Signaling Control Point
SGCP	Simple Gateway Control Protocol
SS7	Signaling System 7
STP	Signaling Transfer Point
TDM	Time Division Multiplexed
UNI	User to Network Interface
VoIP	Voice over Internet Protocol
VSC	Virtual Switch Controller

## 第八章 心得與建議

寬頻科技發展一日千里的進步與自由市場競爭的全球化、白熱化、及公營事業民營化的趨勢與潮流，3C 是今日經濟體系中唯一蓬勃發展的產業。由於變遷的腳步實在太過快速，企業體對市場之應變能力，已成為一個企業能否在競爭市場中立於不敗之地最重要的因素，處在 21 世紀網路 e 時代，顧客的對服務的需求，對品牌之忠誠度，對價格的敏感度，對產品差異性之比較，透過媒體資訊無遠弗屆的傳播，消費者的心態早已今非昔比。從兩年前行動電話市場之開放，及最近網際網路之降價促銷，以及可預期的固網開放競爭，我們曾擁有的優勢所面對的挑戰只有更險峻。

職等二人這次除了在 Silicon Valley San Jose 芝加哥 波士頓等地區至 Cisco 公司實習 ATM 網路介接技術外，也透過 Cisco 公司的安排參觀當地的關係企業、下游廠商等，同時也利用空檔參觀了一些當地知名的網路資訊公司，發現寬頻科技的蓬勃發展實在令人贊歎。綜合此次出國實習所見所聞，謹提出下列幾點建議，以做為本分公司推展寬頻網路之參考：

1. 各區分公司 ATM 網路正如火如荼的建設中，發展新穎的功能技術固然重要，對市場的推廣亦不可輕忽，此所謂市場之推力與技術的拉力之相互作用 (Market Push and Technology Pull)，這點可從行動電話的發展看出端倪，客戶持有的手機服務功能的多樣化、精巧化與行動電話系統業者技術的一日千里的發展，一直是相互影響的，

所以如何讓消費者知道我們提供什麼產品，進而樂於使用我們的產品，成功有效而強力的行銷策略是一個很重要的課題。

2. 利用中華電信既有的空間優勢，規劃集中代管 ISP 業者設備，我們除收取網路電路等租費外，尚可收取 ISP 業者 Server 等相關設備之管理費用，由於 ISP 業者可省下建置電腦機房之投資成本，雙方兩蒙其利。
3. 機動派員出席歐、美、日等先進國家定期舉辦大規模之電信展，搜集最近通信、資訊、電腦科技發展之新方向，瞭解市場脈動，以做為規劃本公司中長期之發展策略。
4. VoIP 技術主要包括 IP 協定、H.323 標準、語音編碼、延遲控制、PSTN/IP 介面、呼叫流程控制等等，VoIP 最主要之賣點在廉價之通話費用，特別是國際電話將面臨最大之挑戰，由於寬頻時代已經來臨，將 VoIP 納入正規之經營，將是無可避免的趨勢，對於服務品質（Quality）、可靠性（Reliability）、與 PSTN Interworking 介接、廠商間互通性（Interoperability）等等技術之引進亦是刻不容緩的工作。